

CONGO

LES DÉPÊCHES
DE BRAZZAVILLE

200 FCFA

www.adiac-congo.com

N° 2286 - VENDREDI 17 AVRIL 2015

MIGRATION

Le passeport ordinaire
désormais délivré
moyennant 50 000 FCFA

Un arrêté cosigné, le 15 avril par le ministre des Finances et son homologue de l'Intérieur, fixe désormais les frais de chancellerie relatifs à l'attribution du passeport ordinaire à 50 000 FCFA et à 75 000 FCFA ceux du passeport de service.

Cet arrêté qui « abroge toutes les dispositions antérieures contraires » met ipso facto un terme à la gratuité de ces documents en vigueur depuis quelques années en République du Congo.



AGRO-INDUSTRIE

L'huile de palme d'Éco-oil
Énergie bientôt disponible

La société Eco-oil Énergie vient de démarrer, dix-huit mois après son installation, la production d'huile de palme à partir des anciennes palmeraies qu'elle a réhabilitées dans la Sangha avant de poursuivre l'opération à Étoumbi et Owando.

Les premiers échantillons du produit ont été présentés mercredi lors d'une entrevue avec des membres du gouvernement dont le ministre du Développement industriel et de la promotion du secteur privé, Isidore Mvouba. Eco-oil Énergie qui a déjà produit, pour cette phase expérimentale, 20.000 litres d'huile de palme vise les 150.000 litres par heure dès le lancement officiel de ses activités au mois d'août prochain.



Page 5

Le ministre d'État Isidore Mvouba présentant un bidon d'huile produit par Eco-oil

PROMOTION DES INVESTISSEMENTS

L'API s'active pour
une plus grande
contribution du
secteur privé au PIB

Afin de renverser la tendance d'une économie congolaise fortement dépendante du pétrole, l'Agence pour la promotion des investissements (API) envisage de faire jouer au secteur hors pétrole un rôle d'appui au PIB.

En collaboration avec Business France, une agence française spécialisée dans la promotion des investissements, l'API est sur le point de conclure un partenariat pour atteindre cet objectif. « Il y a deux mois, nous avons initié des échanges avec la directrice de l'Api. La rencontre d'aujourd'hui nous a permis d'avancer dans les discussions devant aboutir à une collaboration aussi bien au Congo qu'en France pour promouvoir les investissements du Congo auprès des entreprises françaises », a déclaré le directeur Afrique centrale de Business France, Gérald Petit, lors de la séance de travail entre les deux parties.



Page 4

CENTRAFRIQUE

Un ex-séléka à la tête du comité d'organisation du forum de Bangui

Après des manifestations qui ont contraint la présidente Catherine Samba Panza à revenir sur la composition des instances du dialogue inter centrafricain, la société civile, les politiques et les parlementaires ont, par consensus, désigné

mercredi des nouveaux membres du comité technique d'organisation du forum de Bangui fixé à la fin de ce mois. Il est désormais présidé par un représentant de l'ex-séléka.

Page 10

ÉDITORIAL

Danger

Page 5

ÉDITORIAL

Danger

À ceux qui pensent que l'on peut attiser chez nous les passions politiques sans faire courir de grands risques au peuple congolais, nous ne saurions trop conseiller de considérer ce qui se passe et qui se passera plus encore dans le proche avenir sur toute l'étendue du Bassin du Congo. 2015, 2016, 2017 seront, en effet, les années de tous les dangers pour cette partie du monde et rien ne serait plus grave que de déstabiliser un pays comme le nôtre qui en occupe le cœur géographique. Jugez-en plutôt à partir des quelques données que voici :

° De nombreux pays du Bassin du Congo – la Centrafrique, le Gabon, la République démocratique du Congo, le Cameroun, le Tchad, l'Angola, le Burundi ... – vont devoir organiser dans les prochains mois des élections de divers types dont personne, aujourd'hui, ne peut prédire ce qu'il sortira. Ces scrutins, tout donne à le penser, se dérouleront dans un climat économique et social délétère généré par la chute continue des cours du pétrole, première source de financement de la plupart des pays de la région. Dans un pareil contexte, l'on peut s'attendre évidemment à ce que la paix ne règne pas partout.

° Au-delà des troubles intérieurs qui pourraient accompagner les échéances électorales et qui, malheureusement, se produisent souvent dans les jeunes démocraties, la plus grave menace qui pèse sur l'Afrique centrale est celle de l'extrémisme religieux. Certes des pays comme le nôtre n'en sont pas victimes mais ce qui se passe à la frontière du Nigéria, du Cameroun, du Tchad et tout près de nous en Centrafrique montre qu'aucune nation ne peut aujourd'hui se croire à l'abri des dérives provoquées par le fanatisme. Tout affaiblissement du pouvoir porte donc en lui les germes d'une déstabilisation globale.

° Ce qui se passe depuis plus de vingt ans dans l'Est de la République démocratique du Congo et que la communauté internationale s'est révélée jusqu'à présent incapable de combattre prouve que des forces obscures – entendez par là des entreprises criminelles qui s'enrichissent sur la misère humaine – sont prêtes à employer tous les moyens pour attiser les haines et la violence. On peut être certain qu'elles profiteront des échéances politiques à venir pour accentuer leurs pressions sur toute l'étendue du Bassin du Congo et accroître ainsi les bénéfices immenses qu'elles tirent de l'exploitation de ses richesses naturelles.

Conclusion évidente : nous devons tout faire, tout mettre en œuvre, nous Congolais, pour que notre pays demeure un havre de paix et de stabilité.

Les Dépêches de Brazzaville

DÉBAT SUR LA CONSTITUTION

Le Cercle « À nous le choix » s'oppose au changement

Le Cercle « À nous le choix » que dirige Serge Péphin Bani, candidat malheureux aux élections législatives de 2007, s'est prononcé, le 15 avril à Brazzaville, sur le débat qui agite la vie politique nationale.

Au menu des échanges entre les membres de ce cercle : le changement ou non de la Constitution du 20 janvier 2002 et les conditions de vie des habitants des quartiers 54 et 59 de l'arrondissement 5 Ouenzé, victimes des explosions de Mpila, le 4 mars 2012. Sur la Constitution du 20 janvier 2002, les participants à cette réunion ont estimé que certaines dispositions de la loi fondamentale qui ne cadrent plus avec les exigences actuelles méritent d'être révisées. Cependant, les membres du

Cercle « À nous le choix » s'opposent au changement global de la Constitution, car la loi fondamentale, ont-ils précisé, avait prévu les mécanismes règlementaires de sa révision et non de son changement.

Le Congo, a précisé le communiqué final ayant sanctionné la réunion, doit aller de l'avant en procédant à une alternance politique. « Notre pays a besoin d'une nouvelle génération d'élites politiques qui sera porteuse d'un nouveau souffle et animée par le désir de bâtir un Congo qui sera comptable parmi les nations civilisées du monde », précise le communiqué. Pour ce faire, ils ont sollicité la mise en place d'une Commission électorale véritablement indépendante. Selon eux, le principe de la démocratie

repose sur l'égalité des chances offerte à tous les candidats aux élections. Cette chance, ont-ils ajouté, est garantie par les conditions d'organisation du scrutin. Ils ont profité de cette occasion pour appeler les membres de l'association à se mettre en ordre de bataille afin de mieux affronter les élections législatives de 2017. Les membres du Cercle « À nous le choix » ont souhaité que les pouvoirs publics diligentent le processus de réhabilitation des habitations des populations des quartiers 54 et 59 détruites du fait des explosions du 4 mars 2012 ; l'indemnisation de certaines victimes et sinistrés du cinquième arrondissement Ouenzé qui attendent jusqu'à ce jour.

Roger Ngombé

NIARI

La « Dynamique citoyenne Pona Ekolo-Samu Na Bwala » à la conquête des jeunes

Le Coordonnateur-Adjoint de la Dynamique citoyenne « Po na Ekolo-Samu na Bwala », Juste Bernardin Gavet, a invité le 12 avril dernier, les jeunes du département du Niari à s'approprier ce projet qui regroupe en son sein des jeunes leaders de toutes les obédiences politiques.

En effet, l'organisation qui regroupe les membres de la majorité présidentielle, de l'opposition, du centre et de la société civile mène des campagnes de sensibilisation en faveur de la paix et la lutte contre les antivaleurs sur toute l'étendue du territoire national. Au cours d'une conférence de presse animée à Dolisie dans le but de faire connaître les missions de cette nouvelle organisation, Juste Bernardin Gavet qui est, par ailleurs, le N°1 de la Force montante du Congo, (jeunesse du Parti Congolais du Travail) a déploré le fait que ce mouvement qui s'inscrit dans la logique d'unité pour l'intérêt de la patrie soit malheureusement taxée de milice par «certains aînés».

«La Dynamique Po na Ekolo n'est pas une milice. C'est un mouvement apolitique dont l'histoire remonte à la victoire des Diables

Rouges lors de la coupe d'Afrique des Nations de football de janvier 2015, lorsque les citoyens savourant la victoire ont été infiltrés par des inciviques pour se livrer à la casse et au pillage des magasins à Brazzaville, créant désolation sur toute la ligne», a-t-il précisé. C'est à cette occasion que les responsables des associations apolitiques, politiques et religieuses mélangées, s'étaient retrouvées pour faire ensemble la sensibilisation à Talangaï, Mikalou et à Bacongo où le magasin ASIA avait été victime du pillage avec pour conséquences la faillite de l'entreprise, perte d'emploi et mise en chômage des citoyens.

Pour Juste Bernardin Gavet, la sensibilisation faite en rapport avec ces incidents a conduit à la conscientisation des jeunes sur le modèle de comportement à adopter face à une diversité de situations et au regard des événements que le Congo et le continent abriteront dans les tout prochains jours, notamment le Fespam et les Jeux Africains. Il est de bon aloi que les jeunes, au-delà de leurs considérations politiques, se mettent ensemble pour poursuivre cette mission de sensibilisation, et après la sensibilisation chacun pourra re-

joindre sa famille pour son combat politique ou civil. «Nous à la Dynamique, nous disons ça suffit, il faut arrêter la violence, le vandalisme, le pillage qui fragilisent le tissu social», a-t-il martelé, précisant que «la démarche est celle d'amener tout le monde à poser des actes qui concourent à l'apaisement, de sorte que ceux qui veulent conserver le pouvoir le fassent sans heurt et ceux qui veulent prendre le pouvoir, le prennent dans un climat apaisé et non surchauffé».

Organisée au sein d'une coordination chapeautée par les responsables des structures qui la composent, la Dynamique citoyenne Po na Ekolo se veut être représentée par des coordinations dans tous les départements et des relais jusqu'à la plus basse échelle où elle dispose pour l'heure des comités ad hoc. Elle envisage de signer et d'exécuter des partenariats dont celui avec le Conseil des églises de réveil qui accompagne déjà les sensibilisations, faire des communications publiques sur une diversité thématique de lutte contre les antivaleurs, mettre à contribution la diaspora et organiser le forum des jeunes, a-t-il conclu.

(ACI)

LES DÉPÊCHES DE BRAZZAVILLE

Les Dépêches de Brazzaville sont une publication de l'Agence d'Information d'Afrique centrale (ADIAC)
Site Internet : www.brazzaville-adiac.com

DIRECTION

Directeur de la publication : Jean-Paul Pigasse
Secrétariat : Raïssa Angombo

RÉDACTIONS

Directeur des rédactions : Émile Gankama
Assistante : Leslie Kanga
Photothèque : Sandra Ignamout
Secrétaire des rédactions : Jocelyn Francis Wabout
Secrétaire des rédactions adjoint :
Rewriting : Arnaud Bienvenu Zodialo,
Clotilde Ibara, Norbert Biembédi

RÉDACTION DE BRAZZAVILLE

Rédacteurs en chef : Guy-Gervais Kitina,
Thierry Nougou
Service Société : Parfait Wilfried Douniama (chef de service) Guillaume Ondzé, Fortuné Ibara, Lydie Gisèle Oko
Service Politique : Roger Ngombé (chef de service), Jean Jacques Koumbema, Josiane Mambou Loukoura
Service Économie : Nancy France Loutoumba (chef de service) ; Lopelle Mboussa

Gassia, Firmin Oyé

Service International : Nestor N'Gampoula (chef de service), Yvette Reine Nzaba, Tiras Andang

Service Culture et arts : Bruno Okokana (chef de service),
Hermione Désirée Ngoma, Rosalie Bindika
Service Sport : James Golden Eloué (chef de service), Rominique Nerplat Makaya
Service Enquête : Quentin Loubou (chef de service), Rock Ngassakys
Chronique littéraire : Meryll Mezath (chef de service), Luce Jennyfer Mianzoukouta, Durly Emilia Gankama

RÉDACTION DE POINTE-NOIRE

Rédacteur en chef : Faustin Akono
Lucie Prisca Condhet N'Zinga, Hervé Brice Mampouya, Charlem Léa Legnoki, Prosper Mabonzo, Séverin Ibara
Commercial : Méline Eta
Bureau de Pointe-Noire : Av. Germain Bikoumat : Immeuble Les Palmiers (à côté de la Radio-Congo
Pointe-Noire). Tél. (+242) 06 963 31 34

RÉDACTION DE KINSHASA

Directeur de l'Agence : Ange Pongault
Chef d'Agence : Nana Londole
Rédacteur en chef : Jules Tambwe Itagali
Coordonateur : Alain Diasso
Économie : Laurent Essolomwa, Gypsie Oïssa

Société : Lucien Dianzenza, Aline Nzuzi
Sports : Martin Enyimo
Relations publiques : Adrienne Londole
Service commercial : Marcel Myande, Stella Bope
Comptabilité et administration : Lukombo
Caisse : Blandine Kapinga
Distribution et vente : Jean Lesly Goga
Bureau de Kinshasa : Colonel Ebeya n°1430, commune de la Gombe / Kinshasa - RDC - Tél. (+243) 015 166 200
Rédaction de Dolisie : Lucien Mpama

MAQUETTE

Eudes Banzouzi (chef de service)
Cyriaque Brice Zoba, Mesmin Boussa, Stanislas Okassou

INTERNATIONAL

Directrice: Bénédicte de Capèle
Adjoint à la direction : Christian Balende
Coordination : Rose-Marie Bouboutou
Rédaction : Rose-Marie Bouboutou, Camille Delourme, Noël Ndong, Marie-Alfred Ngoma
Administration : Béatrice Ysnel

ADMINISTRATION ET FINANCES

Directrice : Lydie Pongault
Secrétariat : Armelle Mounzeo
Chef de service : Abira Kiobi
Suivi des fournisseurs : Farel Mboko

Comptabilisation des ventes, suivi des annonces : Wilson Gakosso
Personnel et paie : Martial Mombongo
Stocks : Arcade Bikondi
Caisse principale : Sorrelle Oba

PUBLICITÉ

Directeur : Charles Zodialo
Assistante commerciale : Hortensia Olabouré
Commercial Brazzaville : Rodrigue Ongagna, Mildred Moukenga
Commercial Pointe-Noire : Méline Eta Anto

DIFFUSION

Directeur : Philippe Garcia
Assistante de direction : Sylvia Addhas
Diffusion de Brazzaville : Guyche Mot-signet, Brice Tsébé, Irin Maouakani
Diffusion Kinshasa : Adrienne Londole
Diffusion Pointe-Noire : Bob Sorel Mumbelé Ngono

INFORMATIQUE

Directeur : Gérard Ebami-Sala
Narcisse Ofoulou Tsamaka (chef de service), Rively Gérard Ebami-Sala, Myck Mienet Mehdi, Mbengué Okandzé

IMPRIMERIE

Directeur : Emmanuel Mbengué
Assistante : Dina Dorcas Tsoumou
Chef d'atelier : François Diatoulou Mayola
Service pré-press et contrôle de qualité :

Eudes Banzouzi (chef de service)

LIBRAIRIE BRAZZAVILLE

Directrice : Lydie Pongault
Émilie Moundako Éyala (chef de service), Eustel Chrispain Stevy Oba, Nely Carole Biantomba, Epiphany Mozali
Adresse : 84, bd Denis-Sassou-N'Guesso, immeuble Les Manguiers (Mpila), Brazzaville - République du Congo
Tél. : (+242) 06 930 82 17

GALERIE CONGO BRAZZAVILLE

Directrice : Lydie Pongault
Hélène Ntsiba (chef de service), Sorel Eta, Astrid Balimba

ADIAC

Agence d'Information d'Afrique centrale
www.lesdepêchesdebrazzaville.com
Siège social : 84, bd Denis-Sassou-N'Guesso, immeuble Les Manguiers (Mpila), Brazzaville, République du Congo / Tél. : (+242) 05 532.01.09
Président : Jean-Paul Pigasse
Directrice générale : Bénédicte de Capèle
Secrétaire général : Ange Pongault

Bureau de Paris (France) / 38 rue Vaneau
75007 Paris/Tél. : (+33) 1 45 51 09 80

CLIMAT DES AFFAIRES

Le régime fiscal du Congo n'arrangerait pas les entreprises

Le gouvernement de la République du Congo prend des mesures dans l'optique de réduire la pression fiscale. Cependant dans le vécu, les entreprises ne ressentent pas cette baisse évoquant sans cesse une fiscalité qui pèse lourd.

Conscient de ce ressenti d'harcellement fiscal, l'Agence pour la promotion des investissements (API) a organisé le 15 avril à Brazzaville, un colloque sur les mesures fiscales d'incitation à l'investissement. Une occasion qui a permis aux représentants de quelques ministères, acteurs des secteurs public et privé d'échanger sur ces mesures et d'en mesurer l'impact.

La rencontre a été initiée en partenariat avec la Revue congolaise de droit et des Affaires qui analyse et vulgarise chaque année les dispositions des lois de finances. Le colloque a été un moment pour informer sur les différentes mesures d'incitation fiscale prises par le gouvernement. L'API a voulu vulgariser ces mesures dans le cadre de sa mission de mettre en œuvre la politique du gouvernement en matière d'investissement à travers des activités de promotion et de facilitation des investissements privés.

Le code pénal des impôts pose-t-il problème ?

Des présentations, il se dégage

que le ressenti du poids de la parafiscalité par les acteurs économiques s'explique par l'instauration des taxes parallèles, sans concertation dans l'adminis-



Les participants, photo Adiac

nistration. Malheureusement, le contrôle fiscal est obligatoire et il se fait sur la base de la déclaration fiscale du chef d'entreprise. Le colloque a proposé quelques suggestions que l'API rapportera auprès du gouvernement. Au nombre de celles-ci : la refonte complète du code général des impôts. Il a été souligné la nécessité du Congo de se doter d'un code incitatif

à l'exception de la charte des investissements. Il a été proposé de réfléchir sur d'autres mesures telle la suppression de certaines taxations ; la suppression et le réaménagement du précompte de la TVA (taxe sur la valeur ajoutée), car cela pose un problème de trésorerie ; le réaménagement des actes de commerce ; et la protection des

fiscales des lois de finance annuelles.

Outre l'évaluation de l'impact de ces mesures, il faut aussi promouvoir l'investissement national et étranger dans les zones économiques spéciales, les zones industrielles et les zones franches de santé et les investissements dans tous les domaines de l'économie congo-

vraient permettre la création de nouvelles villes à travers un aménagement urbanisé dans tout le Congo. Un impact chiffré en milliards sur le Produit intérieur brut créé sur une économie réelle. Elles se placent en véritable tissu industriel à mettre en place et généreront un nombre important d'emplois », a-t-il décrit, suscitant un attrait pour les Zes.

Notons que plusieurs entreprises manifestent leur intention d'investir au Congo. De 2004-2011, 34,5% des investissements ont été réalisés dans le secteur des services ; 26,8% dans les industries alimentaires et manufacturières ; 14,1% dans les transports et 10,8 % dans l'exploitation forestière et la sylviculture.

Dans ce challenge, le rôle de l'API est de soigner l'image du Congo. Mise en place depuis neuf mois, cette agence est encore en phase d'implantation même si elle reste attentive aux recommandations et discussions qui ont trait à l'investissement, à la diversification de l'économie et à l'amélioration du climat des affaires.

Nancy France Loutoumba

garanties du contribuable. Entre temps, la mise en œuvre de la politique de modernisation et de diversification de l'économie nécessite une grande mobilisation des investissements publics et privés. Les investisseurs bénéficient des mesures fiscal-douanières, de la charte nationale d'investissement mais aussi des mesures d'incitation

laisse.

Que faut-il attendre des ZES ?

Le ministre des Zones économiques spéciales, Alain Akoulat, l'un des conférenciers, a décliné aux participants le projet des quatre zones économiques spéciales avec des spécificités pour chacune. « Les Zes de-

FORMATION SPÉCIALISÉE

Le domaine de l'industrie du pétrole et du gaz s'ouvre au public

Cette formation MOOC, Massive Open Online Course, gratuite, spécialisée dans l'industrie du pétrole et du gaz, s'adresse à tout public, ayant 1 ou 2 années d'études supérieures, intéressé par le secteur pétrolier et gazier et les métiers associés. Elle démarre le 11 mai et s'étendra jusqu'au 5 juin.

L'école d'application dans les domaines de l'énergie et des transports, IFP School, en est l'initiatrice soutenue financièrement de l'un des premiers groupes pétroliers et gaziers internationaux, Total. Aussi, cette formation innove par l'implication de cet acteur clé et complémentaire dans le secteur ainsi que l'IFP Training. Ainsi, IFP School a développé le cours et IFP Training a coordonné le projet et Total, en plus des moyens financiers, a apporté du contenu et son expertise.

Le MOOC couvre : le rôle des différents acteurs de l'industrie des hydrocarbures, ses enjeux et défis ; les opérations déployées pour découvrir le pétrole et le gaz, les produire, convertir le pétrole en produits raffinés et le distribuer ; l'économie de cette chaîne, la structure des coûts et la formation des prix.

En effet, les auteurs de cette

formation s'inscrivent dans la logique de l'évolution des métiers de l'industrie des hydrocarbures. Par conséquent, cette formation se justifie pour être en mesure de relever plusieurs défis (économique, géologique, environnemental, technique). « Il est naturel pour Total de soutenir ce MOOC : nous agissons de façon proactive pour la formation dans le secteur Oil et Gas à travers le monde, le plus souvent en associant acteurs académiques et industrie ; nous avons été sensibles au format MOOC pour son côté innovant et accessible au plus grand nombre. Nous espérons que ce MOOC suscitera des vocations et nous permettra d'attirer de nouveaux talents dont Total aura besoin demain », évocation d'un représentant de formation-éducation-université de Total.

Notons que l'IFP School prépare les spécialistes de demain à relever les défis associés à la transition énergétique. Elle offre une gamme complète de formations francophones et anglophones aux métiers de l'énergie. Elle bénéficie de la collaboration étroite avec le monde de la recherche et de l'industrie.

Nancy France Loutoumba

PETITS MÉTIERS

Les élèves rescolarisés produisent des œuvres remarquables

Les objets fabriqués par les élèves admis en alphabétisation et à la rescolarisation à l'Ecole Spéciale, que dirige la sœur Brigitte Liyombi, suscitent la curiosité des visiteurs dans la salle d'exposition de cet établissement.

Dans un entretien accordé aux *Dépêches de Brazzaville*, le conseiller pédagogique de ladite école, Eugène Nkondi a expliqué que les œuvres produites par les élèves de toutes les sections contribuent à leur développement et à leur réinsertion sociale.

Ces élèves sont alphabétisés et rescolarisés par niveau dans quatre sections. Parmi celles-ci, figurent la section des jeunes âgés de huit à neuf ans et celle des adultes comprenant des élèves âgés de 20 ans et plus, dont le plus vieux a 60 ans.

La section technique s'occupe quant à elle de la formation des adolescents et des militaires n'ayant pas un niveau scolaire élevé, alors que la section pratique est destinée aux enfants vivant avec handicap mental et d'autres anomalies.

Ces élèves bénéficient également des cours d'alphabétisation et de rescolarisation. Ils participent aux ateliers de menuiserie, couture, soudure, garnissage, biscuiterie,



Un échantillon des œuvres produites par les élèves de l'école spéciale (crédit-adiac)

coiffure et pâtisserie. En effet, selon Eugène Nkondi les apprenants de la catégorie de personnes vulnérables accèdent aussi aux ateliers à un niveau donné selon leur attitude. Ils sont dans les ateliers de menuiserie, coiffure, garnissage, couture etc. « Les parents ne doivent pas les considérer comme des enfants difficiles mais plutôt comme les enfants en difficultés. L'école les accepte tels qu'ils sont car c'est une réussite pour l'établissement de voir ces enfants produire les œuvres selon leur quotient intellectuel et leur aptitude », a-t-il conseillé.

Outre la participation des élèves dans les différents ateliers, les apprenants vivant avec handicap pratiquent le sport et exercent les travaux de jardinage.

Notons que l'Ecole Spéciale a été créée en 1975, par la sœur Marguerite Tiberghien. Elle avait pour objectif au départ de scolariser et alphabétiser les enfants des pauvres à partir des cycles primaire et technique. Outre la direction située à Moungali, l'école spéciale compte deux annexes qui sont situées à Massengo dans le neuvième arrondissement Djiri et à Petit Chose dans le sixième arrondissement Talangai.

Au total, 1200 élèves ont été inscrits cette année dans cette école qui prend en compte les difficultés de l'élève et forme en priorité les enfants qui n'ont pas eu la possibilité d'évoluer dans le système normal d'enseignement. L'école ne vit que des legs, a-t-on appris.

Lydie Gisèle Oko

PROMOTION DES INVESTISSEMENTS

L'Api et Business France envisagent de signer un partenariat

Les Agences congolaise et française spécialisées dans la promotion des investissements comptent travailler en partenariat pour promouvoir leurs investissements respectifs. L'atelier d'information sur le Congo prévu au début de l'année 2016 à Paris est l'évènement retenu pour sceller cette coopération. À cette occasion l'activité parapétrolière et le secteur des travaux publics feront l'objet de plusieurs exposés.

Le directeur Afrique centrale de Business France, Gérald Petit, l'a annoncé le 16 avril à Brazzaville, à l'issue d'une séance de travail qu'il a eue avec la directrice de l'Agence pour la promotion des investissements au Congo (Api), Annick Patricia Mongo.

« Il y a deux mois, nous avons initié des échanges avec la directrice de l'Api. La rencontre d'aujourd'hui nous a permis d'avancer dans les discussions qui aboutiront à une collaboration aussi bien au Congo qu'en France pour promouvoir les investissements du Congo auprès des entreprises françaises », a déclaré Gérald Petit.

Déplorant, par ailleurs, le mauvais état des infrastructures routières et l'instabilité de l'électricité au Congo, un autre cadre de Business France Afrique a souligné que ces deux dispositifs sont essentiels pour accrocher des investisseurs.

L'économie congolaise est caractérisée notamment par un secteur privé embryonnaire et un secteur bancaire et financier encore limité. Principale source de revenue, le secteur pétrolier contribue à plus de 60% au PIB contre 5% issus des investissements privés hors pétrole. D'où le rôle des agences mises en place par le gouvernement pour attirer les investisseurs et diversifier l'économie.

Notons que l'Api n'est pas seule à multiplier des initiatives dans le but de promouvoir les investissements au Congo à l'échelle internationale. Dans cette dynamique s'inscrit également le Projet d'appui à la diversification de l'économie (Pade). Le coordonnateur de ce projet avait signé en décembre 2014, un partenariat avec la BCIU, une institution américaine spécialisée dans la promotion des investissements américains.

Venue récemment s'imprégner

des opportunités d'affaires qu'offre la République du Congo, une délégation de cette institution américaine avait dévoilé l'intention des investisseurs américains, de mettre en place un fonds (50 millions de dollars) pour booster les Petites et moyennes entreprises congolaises, souvent confrontées aux difficultés d'accès au financement.

Toujours dans le cadre de ce partenariat, un forum sur les investissements au Congo sera organisé en début mai prochain, aux Etats-Unis, avec comme objectif de vendre l'image du pays, afin d'y attirer les investisseurs.

« En tant qu'ambassadeur d'affaires, je vais présenter le Congo aux audiences américaines afin d'attirer leur attention sur ce pays dans l'intérêt d'accroître les investissements. Vu les énormes potentialités et opportunités dont il dispose, nous partons avec l'intention de travailler en collaboration avec les forces politiques et économiques », avait déclaré le chef de la délégation de la BCIU, Rodney Mc Alister à la fin de leur séjour de travail au Congo.

Lopelle Mboussa Gassia

AVIS DE RECHERCHE

L'Ambassade de Turquie en République du Congo cherche un bâtiment à louer au centre-ville de Brazzaville pour y installer ses locaux. Celui-ci doit avoir une surface nette de plus de 400 mètres carrés, comporter au moins 10 pièces, et se trouver dans une cour ou un jardin indépendant. L'entrée principale doit se situer sur une voie goudronnée.

Les personnes physiques ou morales propriétaires de tels immeubles, ou celles mandatées en bonne et due forme par les propriétaires sont invitées à se manifester à l'adresse courriel turquie.brazzaville@mfa.gov.tr ou à l'adresse postale « Ambassade de Turquie, BP 1054, Brazzaville ». Aucune offre d'intercession ne répondant pas à ces critères ne sera prise en compte.

AVIS DE CHANGEMENT D'ADRESSE

De la Succursale en République du Congo de SEADRILL ARIEL LTD, immatriculée au RCCM de Pointe-Noire sous le numéro CG/PNR/14B501 et dont l'adresse est sise Cabinet Gomes, 23, avenue Dr Denis LOEMBA, Pointe-Noire; Aux termes du Procès-Verbal de la Décision du Fondé de Pouvoir, le Représentant Légal de la Succursale de la Société SEADRILL ARIEL LTD, prise en date du 3 avril 2015, il a été décidé le transfert d'adresse de la succursale en République du Congo dans le même ressort, à compter du 3 avril 2015, à l'adresse qui suit :
Lot Tchikobo
Villa 612, Bloc 28
Centre-ville - Pointe-Noire

Le dépôt de l'acte au greffe du Tribunal de Commerce de Pointe-Noire a été effectué le 10 avril 2015 sous le numéro 15 DA 491.

Pour avis

MINISTÈRE DE L'ÉCONOMIE, DES FINANCES,
DU PLAN, DU PORTEFEUILLE PUBLIC
ET DE L'INTEGRATION

DIRECTION GÉNÉRALE DES IMPÔTS
ET DES DOMAINES

REPUBLIQUE DU CONGO
Unité * Travail * Progrès

COMMUNIQUE

Dans le cadre de la promotion de la politique fiscale incitative du Gouvernement de la République, le Directeur Général des Impôts et des Domaines invite :

- les promoteurs et les promoteurs potentiels des entreprises du secteur de l'agriculture, de l'élevage, de la pisciculture et de la pêche continentale,
- les cadres du ministère de la pêche et de l'aquaculture,
- les cadres du ministère de l'agriculture et de l'élevage,
- les cadres du ministère des petites et moyennes entreprises,
- les étudiants de l'Institut du Développement Rural (IDR) ainsi que ceux des autres facultés de l'Université Marien NGOUABI,
- les membres du Forum des Jeunes Entreprises ainsi que les jeunes congolais, à bien vouloir prendre part à la séance de présentation :

- du régime fiscal de l'agriculture, de l'élevage, de la pisciculture et de la pêche continentale actuellement en vigueur en République du Congo ;
- du projet du régime fiscal des entreprises de traitement et de transformation des produits de l'agriculture, de l'élevage, de la pisciculture et de la pêche continentale ainsi que de la fabrication des aliments de bétail.

Cette séance aura lieu le lundi 20 avril 2015 à l'Auditorium du Ministère des Affaires Etrangères et de la Coopération à 11 heures.

La présence de tous est vivement souhaitée.

Fait à Brazzaville, le 16 avril 2015

**Le Directeur Général,
Antoine NGAKOSSO**

IDÉES- FORCES, SUJETS EN DÉBAT

Anecdotes, petites phrases, cris du coeur et coups de gueule meublent la vie de tous les jours. Cette rubrique se propose de sélectionner les idées les plus saillantes qui font la force des débats de société

« Un consensus sur les préparatifs électoraux est la meilleure manière d'éviter une éventuelle escalade à partir d'incidents locaux, alimentée par des alignements politiques qui fonctionnent en bonne part selon des clivages ethniques. »

Vincent Foucher, analyste principal pour l'Afrique de l'Ouest à l'International Crisis Group (ICG), Jeune Afrique, 14 avril 2015

« Il n'y a aucune raison, aucune, pour que les Africains aillent chercher leur bonheur hors du continent. (...) »

Achille Mbembe, historien camerounais, lemonde.fr, 26 janvier 2015

« Je crois beaucoup aux nouveaux médias. Mais aussi à la presse écrite. L'un ne tue pas l'autre ! Des complémentarités sont à inventer. La presse écrite reste un lieu où la pensée, le débat, la culture s'expriment de manière approfondie. »

Henri Malberg, homme politique et essayiste français, L'Humanité, 3 avril 2015

« En réalité la vraie qualité d'un grand écrivain : ne pas penser que les autres n'existent pas... »

Alain Mabanckou, écrivain congolais, Jean-Marie Rouart, Académie française, L'Obs N°2631 du 9 au 15 avril 2015

« Il me semble qu'en France les services de renseignement et de police spécialement dédiés à la lutte contre le terrorisme ne sont pas mauvais. Ce sont surtout ces services-là qui font le travail plutôt que les magistrats qui défendent une idéologie laxiste, rejetant l'idée que l'incarcération puisse être une mesure efficace. »

Françoise Compoint, professeur agrégée de philosophie (Université d'État de Moscou), sputniknews.com, 12 février 2015.

AGRO-INDUSTRIE

Eco-oil Énergie lance la production d'huile de palme

La société privée de droit congolais, à capitaux malaisiens, Eco-oil Énergie, a présenté un échantillon de ses premiers produits finis, le 15 avril, à Brazzaville. Cette présentation intervient dix-huit mois après le démarrage officiel de ses activités.

produites à Étoumbi et à Mokéko », a précisé le directeur général de Eco-Oil Énergie, Omar Mombo devant six membres du gouvernement conduits par le ministre d'État, ministre du Développement industriel et de la promotion du secteur privé, Isidore Mvouba. Cette première production est

effective des vieilles usines déjà sur les sites, laissées par les anciennes compagnies exploitantes. Présentant le projet à cet effet, la société Eco-Oil Énergie a dévoilé les grandes ambitions de de la société sur le marché congolais. Le projet qui s'étale sur 8 ans, pour 25 ans de vie de concession, se réalisera de manière graduelle, sur une concession d'environ 50.000 hectares, répartie entre les départements de la Cuvette-Ouest, la Cuvette et celui de la Sangha.

Objectif 50.000 hectares !

La société va dans un premier temps refaire l'ensemble des quatre palmeraies qui recouvrent environ 5000 hectares prévus en 2015, dont 2500 hectares sur le site de Kandeko, 1000 hectares à Mokéko (Sangha) et 100 hectares à Etoumbi et 500 hectares à Owando. L'objectif de la société est de totaliser environ 50.000 hectares de palmeraies avec l'ambition de produire à la longue, plusieurs produits dérivés de l'huile, notamment la margarine (beurre), les produits cosmétiques, les savons, l'huile blanche ainsi que l'aliment de bétail qui sera produit à base des résidus de la noix. Le rêve est de renflouer le marché congolais avant de mettre le cap sur la sous-région voire l'Afrique tout entière.

D'après Eco-Oil, toutes ces différentes usines de transformation sont actuellement en cours d'implantation et seront inaugurées par le chef de l'État, lors des festivités du 15 août. À terme, le projet pourra générer 1000 emplois directs et plus de 2000 emplois si l'on associe les partenaires.

Firmin Oyé



Présentation d'un bidon d'huile produit par Eco-oil

« La production a déjà démarré à titre expérimental mais de manière conséquente avec une production qui démarre avec 3500 hectares d'anciennes plantations réhabilitées, pour une capacité d'environ 100 à 150.000 litres par heure. Pour l'instant, avec les deux petites unités que nous avons lancées, nous sommes déjà à 20.000 litres

estimée, pour l'instant à environ 150.000 litres par heure, soit au total 240 régimes de palmes à traiter par jour. Ce travail se fait à l'aide de trois unités de production mobiles qui peuvent traiter jusqu'à 10 tonnes de régimes par heure. Cette production expérimentale, qui tend vers sa fin donnera lieu à une production commerciale durable. Celle-ci est attendue après réhabilitation

ÉCONOMIE VERTE

2280 plants d'acacia mis en terre à Lifoula

Deux cents femmes de l'Association femmes et actions (Afa) ont mis en place une plantation forestière de 2 ha d'acacia, de 2280 plants à Lifoula, localité située à environ 35 km de Brazzaville, sur la route nationale n°2. Elles ont bénéficié de l'appui technique du Programme national d'afforestation et de reboisement (Pronar).

Le projet de l'Afa intègre l'axe stratégique de l'appui aux petits producteurs qui peuvent exploiter une su-

perficie de plantations forestières et/ou agroforestières allant de 1 à 1000 hectares. Pour la présidente de cette association, Charlotte Opimbat, la terre est une richesse plus importante que le pétrole qui ne tarit pas. « Nous avons besoin de tels acteurs pour montrer l'exemple que le Pronar ne concerne pas uniquement les institutions mais tout le monde », a conclu la coordonnatrice du Pronar, Rosalie Matondo.

Nancy France Loutoumba

BRAZZAVILLE CENTRE
À LOUER Bureau équipé (Clim, Wi-Fi, mobilier)

Cellule de 30 - 50 m²

Entrée indépendante

Possibilité d'accueil réception, permanence téléphonique

Salle de réunion à disposition

Service business center en option

Tel : 01 834 58 83



Une expertise à votre portée

DES FORMATIONS POUR BOOSTER VOTRE CARRIERE !

L'IPRC organise à Brazzaville et à Pointe-Noire des séminaires de formation selon le programme ci-dessous. Pour les inscriptions* et pour tous renseignements, contactez-nous aux coordonnées suivantes :
Tél. 06 913 81 45 | 06 992 04 91 - Email : inscription@iprc-training.org

INTITULE DE LA FORMATION	DUREE	PERIODE
Gestion comptable et financière des projets et programmes	5 jours	4 au 8 mai 2015
Analyse financière : pratique	3 jours	11 au 13 mai 2015
Méthodes et outils de gestion pour managers : savoir fixer des objectifs, élaborer son tableau de bord etc.	3 jours	18 au 20 mai 2015
Manager une équipe : perfectionnement	3 jours	26 au 28 mai 2015

*Possibilité de remise pour plusieurs participants d'une même structure.



MTN CONGO S.A

AVIS D'APPEL D'OFFRES

MTN Congo S.A, entreprise de télécommunications et des technologies associées, lance un appel d'offres pour la sélection d'un entrepreneur qui sera en charge de la construction de son Agence de Ouesso.

Les entreprises intéressées devront justifier impérativement d'au moins 10 ans d'expérience dans la réalisation d'ouvrages similaires.

Les potentiels soumissionnaires devront communiquer leurs adresses électroniques (mail) à MTN pour transmission du Cahier de charges par voie électronique.

Les adresses électroniques seront enregistrées sur des listes à partir du 26 Mars 2015 au siège social de MTN Congo, sis au 36, Avenue Amilcar Cabral (Ex-Immeuble GPOM), Centre-Ville, Brazzaville, République du Congo & à Pointe-Noire à l'Agence Régionale, sis en face de la Gare.

Les entreprises intéressées sont priées de bien vouloir déposer leurs offres sous enveloppe fermée, au siège social de MTN Congo à Brazzaville ou à l'Agence Régionale de Pointe-Noire au plus tard le Vendredi 24 Avril 2015 à 12H 00, sis à la réception.

Ces offres doivent obligatoirement porter la mention suivante:

«MTN CONGO-RFP N° CB-N-RFP002-2015-CONSTRUCTION DE L'AGENCE MTN DE OUESSO»
MTN Congo se réserve le droit de rejeter toute offre incomplète, mal adressée ou parvenue après la date et l'heure de clôture sans qu'il y ait besoin de donner d'explications.

Fait à Brazzaville, le 17 Mars 2015

LE DEPARTEMENT SUPPLY CHAIN

VOUS ALLEZ ADORER NOS NOUVEAUX PRIX



Pointe-Noire : 13 Rue Côte Matève - Tél: (242) 05 313 29 97
Brazzaville : Bld Denis Sassou Nguesso - Tél: (242) 05 313 29 98
www.cfaomotors-congo.com



DIPLOMATIE

Crise entre le Vatican et la Turquie

Le pape François irrite Ankara pour avoir usé du mot «génocide» à propos du massacre des Arméniens en 1915.

Assez délicates, les relations du Vatican avec la Turquie traversent un nouveau coup de froid depuis que le pape a usé de l'expression de « génocide » à propos de la mort de plusieurs centaines d'Arméniens entre 1915 et 1917. Le gouvernement turc a toujours combattu l'usage de cette expression, estimant que la mort de plusieurs milliers d'Arméniens n'était le fait d'aucune politique délibérée d'éradiquer un peuple à l'époque. « Nous étions en guerre et il régnait une famine », estiment les historiens turcs ; « des Arméniens, mais aussi des Turcs sont morts », soutiennent les autorités actuelles.

Même les chiffres de cette tragédie que le pape, à la suite d'ailleurs de son prédécesseur Jean-Paul II, a qualifiée de « premier génocide du 20^e siècle » ne font l'objet d'aucune unanimité. Les Turcs reconnaissent qu'au cours de cette période, 300 et 500.000 personnes sont mortes, Turcs et Arméniens mêlés. Les Arméniens, eux, parlent d'1,5 million des leurs qui ont été tués de

manière systématique à la fin de l'empire ottoman. A ce jour une vingtaine de pays, dont la France, l'Italie et la Russie, ont reconnu un génocide.

Pour le gouvernement turc, parler de génocide et uniquement pour les Arméniens, est réducteur. « La déclaration du pape, qui est loin de la réalité légale et historique, ne peut pas être acceptée », a protesté le ministre turc des Affaires étrangères Mevlut Cavusoglu. Pour lui le pape François a un « point de vue sélectif » de l'époque de la Première Guerre mondiale, et l'accuse d'« ignorer les atrocités endurées par les Turcs et les musulmans qui ont perdu la vie » et de ne se consacrer qu'aux chrétiens, et surtout aux Arméniens.

Ankara, qui a convoqué le nonce apostolique en Turquie, Mgr Antonino Lucibello, a rappelé son ambassadeur auprès du Saint-Siège. La diplomatie est désormais à pied d'œuvre pour tenter de dépasser cette difficulté, qui s'insère dans le contexte d'une grande préoccupation du pape François pour le sort des chrétiens persécutés en Orient, « dans l'indifférence de tous ». Dimanche dernier, le Souverain pontife a célébré avec les Arméniens (qui constituent une branche particulière

de catholicisme) une messe au cours de laquelle il a proclamé « docteur de l'Eglise » Saint Grégoire de Narek, moine mystique arménien du X^e siècle.

« Au siècle dernier, notre famille humaine a traversé trois tragédies massives et sans précédent. La première, qui est largement considérée comme « le premier génocide du XX^e siècle », a frappé votre peuple arménien », a dit le pape en s'adressant aux Arméniens. Il a parlé des tragédies perpétrées « par le nazisme et par le stalinisme », puis des « exterminations de masse » au Cambodge, au Rwanda et en Bosnie. Fait notoire, il a ajouté aussi celles perpétrées au Burundi généralement peu évoquées.

Dans une autre messe lundi au Vatican, le pape a réaffirmé que proclamer la vérité était du devoir du chrétien. Sans savoir si cela était relié ou non à ses propos sur les Arméniens, le chef de l'Eglise catholique a affirmé que « le chemin de l'Eglise était celui de la franchise, celui de dire les choses en toute liberté. C'est ce courage de l'annonce qui nous distingue du simple prosélytisme. Nous ne faisons aucune publicité pour avoir plus de membres dans notre société spirituelle ».

Lucien Mpama

COOPÉRATION FRANCE-MAROC

Signature de deux conventions de soutien financier

Le ministre français des Finances, Michel Sapin, et son homologue marocain Mohamed Boussaid ont paraphé, le 13 avril, à Rabat deux conventions de soutien financier d'un montant global de 43 millions d'euros.

La première convention est relative au Fonds de garantie français pour les projets d'acquisition du matériel français par les PME marocaines ou de développement de coentreprises franco-marocaines. La seconde concerne le transfert du Fonds de garantie de laestruc-

turation financière au Fonds de garantie PME, indique un communiqué officiel conjoint. Le premier accord porte sur un montant de 26 millions d'euros. Il a pour objectif de « stimuler le flux d'affaires entre les PME des deux pays en mettant à leur disposition une ligne de garantie pour le financement de l'acquisition de matériel français par les PME marocaines et de développement de projets franco-marocains », selon la même source.

Le deuxième accord concerne l'octroi d'un montant de 17 millions d'euros en vue de renforcer le sys-

tème marocain de garantie en redéployant les ressources allouées par la partie française au Fonds de garantie de la restructuration financière vers le Fonds de garantie PME. Cette convention est de nature à accompagner et faciliter l'accès au financement à plus de PME marocaines. Ces deux conventions s'insèrent dans le cadre de la mise en œuvre de la Déclaration d'intention signée en 2013 entre les deux pays. Lors de leurs entretiens, Mohammed Boussaid et Michel Sapin ont réaffirmé leur détermination à renforcer les relations bilatérales.

Noël Ndong

PRIX DE L'INNOVATION POUR L'AFRIQUE

Les 10 nominés se retrouveront au Maroc les 12 et 13 mai

925 candidatures en provenance de 41 pays ont été enregistrées pour le PIA 2015 des meilleurs innovateurs du continent d'un montant total de 150 000 dollars.

La cérémonie de remise des prix aura lieu les 12 et 13 mai à Skhirat au Maroc. Les innovations des finalistes de cette année portent sur l'agriculture, l'éducation, l'e-santé. Ils sont au nombre de 10 à savoir :

Adnane du Maroc (Antibactériennes, antiparasitiques et antifongiques), pour réduire les risques sanitaire pour les animaux et les êtres humains ;

Alex Mwaura Muriu du Kenya, sur un modèle de financement des agro-entreprises par partage des risques ;

David Gluckman d'Afrique du Sud, sur

la détection d'incendies ; Jean Bosco Kazirukanyo du Burundi, pour un nouveau type de ciment (OSP) qui protège les eaux contre les déversements cancérigènes d'huile lubrifiante ; Johan Pierre Koko d'Afrique du Sud, pour une boîte éducative d'ingénierie scientifique « see-box » permettant aux enfants de bénéficier d'un mode d'apprentissage pratique et expérimental des sciences et de l'électronique ; Kyai Mullei du Kenya, pour une application mobile permettant de lancer et de gérer des collectes de fonds via des sms ou des dispositifs Internet ;

Lesley Erica Scott d'Afrique du Sud, sur une machine de précision dans le diagnostic de la tuberculose appelé Smartspot ou TBcheck ; Marc Arthur Zang du Cameroun et son

Cardio Pad, une tablette enregistrant et traitant l'électrocardiogramme du patient avant son transfert à une station via le réseau de téléphonie mobile ;

Neil Du Preez d'Afrique du Sud, pour la récupération de l'énergie cinétique perdue dans le processus de freinage, sa conversion en électricité et son stockage (Mellowcab) ; Samuel O.Otukol d'Ouganda pour une distillation de l'eau.

Trois lauréats seront choisis pour se partager 150 000 dollars, dont 100 000 dollars pour les gagnants et respectivement 25 000 dollars pour l'innovation qui aura présenté l'impact social le plus élevé et pour celle ayant affiché le meilleur potentiel commercial.

N.Nd.

LUTTE CONTRE LE TERRORISME

Alger abritera une conférence internationale en juillet prochain

Le ministre algérien chargé des Affaires maghrébines et africaines, Abdelkader Messahel, a annoncé la date lors d'une conférence de presse organisée le 14 avril à Alger.

« Nous tiendrons une conférence sur le terrorisme pour définir les causes et les auteurs », a indiqué Abdelkader Messahel en marge des négociations de paix interlibyennes en cours à Alger, en présence de l'émissaire de l'ONU pour la Libye, Bernardino Leon.

L'annonce de la mobilisation de la communauté internationale contre le phénomène terroriste dans le monde notamment au Maghreb et au Sahel, intervient à un moment où les pays de la région font face à des attaques récurrentes des groupes islamistes. Le chaos et l'anarchie en Libye ont favorisé l'implantation des sites djihadistes dans ce pays, menaçant la sécurité des pays voisins : « La lutte contre le terrorisme figure parmi les défis majeurs auxquels font face les pays de la région », a martelé le ministre algérien.

Malgré, la mise en place par l'Égypte, l'Algérie et la Tunisie d'une coordination de lutte antiterroriste, avec le soutien des États-Unis, de l'Union africaine, de l'Union européenne et de la Ligue arabe, les attaques terroristes contre les populations civiles ainsi que les endroits symboliques se multiplient. Le 18 mars dernier, au moins 21 personnes, dont plusieurs touristes étrangers, ont été tuées dans une attaque djihadiste perpétrée au Musée du Bardo, à Tunis. Une attaque revendiquée le lendemain par l'État islamique appelé Daech.

La conférence attendue en juillet prochain se penchera sur l'élaboration d'un projet de protocole additionnel à la convention sur le terrorisme qui sera ensuite soumis aux Nations unies.

Fiacre Kombo

La France va renforcer les pouvoirs de ses services de renseignement

Le Premier ministre français, Manuel Valls, a défendu le 13 avril, à l'Assemblée nationale la loi sur le renseignement.

Une loi qui risque d'avoir un sérieux impact sur les libertés individuelles, mais qui a déjà reçu un accord de principe, grâce à l'unité nationale dans la lutte contre le terrorisme, entre la gauche et de la droite, quelques mois après les attentats de Paris. Le parti au pouvoir, le Parti socialiste (PS), et le principal parti de l'opposition, l'UMP, ont indiqué qu'ils voteront pour. Quant à la société civile, elle est descendue dans la rue pour dénoncer « la surveillance de masse », et le renforcement des pouvoirs des services de renseignement français. Les principaux hébergeurs de données en Europe, OVH et Gandi, se sont à leur tour insurgés contre le texte « trop contraignant », comme d'ailleurs les organisations de défense des droits de l'homme. Certains ont demandé un véritable débat « et non pas la protection d'une corporation », en mettant en avant « la lutte contre le terrorisme ». Manuel Valls a appelé à « un soutien le plus large » et à une adoption rapide du texte, car « il en va de la sécurité de la nation et de notre souveraineté », a-t-il déclaré devant les députés. Manuel Valls a indiqué qu'un phénomène nouveau doit retenir notre attention pour son risque de réplique en France et je donne ces éléments sans doute pour la première fois : les services de renseignement ont établi que sept de ces individus - je parle de Français ou de résidents en France - sont morts en action-suicide en Syrie ou en Irak.

N.Nd.

AFRIQUE DU SUD

La statue d'un colonisateur britannique déboulonnée

Après un bras de fer entre les étudiants et l'administration de l'université du Cap, la statue du colonisateur britannique, Cecil John Rhodes, un magnat des mines et fondateur de l'ancienne Rhodésie a été déboulonnée à l'entrée du campus.

Les étudiants dénonçaient l'érection de sa statue, considérée comme un symbole de l'oppression blanche. Après plusieurs semaines de débats houleux, de manifestations, la statue de Cecil John Rhodes est enfin tombée. Le conseil d'administration de l'université du Cap a finalement voté son retrait.

Pour Max Price, vice-chancelier de l'université du Cap, elle ne sera pas détruite, mais simplement déplacée dans un lieu plus approprié : « Cette statue va continuer d'exister, mais dans un environnement différent où les gens pourront apprendre qui est Rhodes, mais aussi toutes les choses négatives qu'il représentait : son attitude raciste, son comportement envers les natifs de la région qui à ses yeux n'avaient aucun droit. »

Souvent décrit comme philanthropique, Cecil Rhodes était également éminemment raciste. Pour les étudiants du Cap, c'est une victoire. Le mouvement « Rhodes doit tomber » a fait tache d'huile. Des étudiants de l'université Rhodes de Grahamstown dans le sud du pays ont exigé à leur tour que soit rebaptisé leur établissement. Dans la foulée, à l'université du KwaZulu-Natal à Durban, des étudiants s'en sont pris à la statue du roi d'Angleterre George V.

N.Nd.



Assurances et Réassurances du Congo

Agence BVZ : Avenue Amilcar Cabral - Tél : +242 22 281 53 89 / 22 281 16 90
 Agence PNR : 129, Avenue Fayette Tchitembo - Tél : +242 22 281 40 67 / 94 12 88
 Email : arc@arc-congo.cg - www.arc-congo.cg

Assurance Incendie	Assurance Scolaire
Assurance Transport	Assurance Construction
Assurance Multirisque Habitation	Assurance Maladie
Assurance Globale Banque	Assurance Voyage
Assurance Responsabilité Civile	Assurance Entreprise
	Etc...

Une équipe jeune et dynamique à l'écoute de vos besoins.

Soyez rassurés, vous êtes bien assurés!!



COMMUNIQUE DE PRESSE
Akon révèle le nom du vainqueur
de AIRTEL TRACE STAR
ce 18 avril 2015

Avec 2,3 millions d'appels, AIRTEL TRACE MUSIC STAR est la plus grande opération de détection de nouveaux talents musicaux jamais organisée en Afrique. Le nombre de candidats dépasse largement celui de toutes les compétitions musicales organisées en Europe et aux États-Unis comme : The Voice, Idols...

La grande finale avec les 13 gagnants africains s'est tenue le 28 mars au Kenya et a tenu toutes ses promesses avec une intensité émotionnelle et artistique exceptionnelle. Le grand gagnant a été choisi à l'issue d'une sélection impitoyable où pleurs et stress ont été présents jusqu'à la dernière minute. Pour la super star Akon qui présidait le jury, cette finale est tout simplement "le meilleur Show TV de toute sa vie".

L'événement sera diffusé le samedi 18 avril à 20h sur TRACE AFRICA et à 22h30 sur TRACE URBAN (durée : 90min) et rediffusé le dimanche 19 avril à 15h sur TRACE AFRICA et à 20h30 sur TRACE URBAN (durée : 90min)

Le nom du vainqueur sera révélé par Akon, Lynsah et Devya. Celui-ci remportera un contrat d'enregistrement chez Universal Music, une session de coaching et de la promotion pour un montant total de plus de USD 500 000.

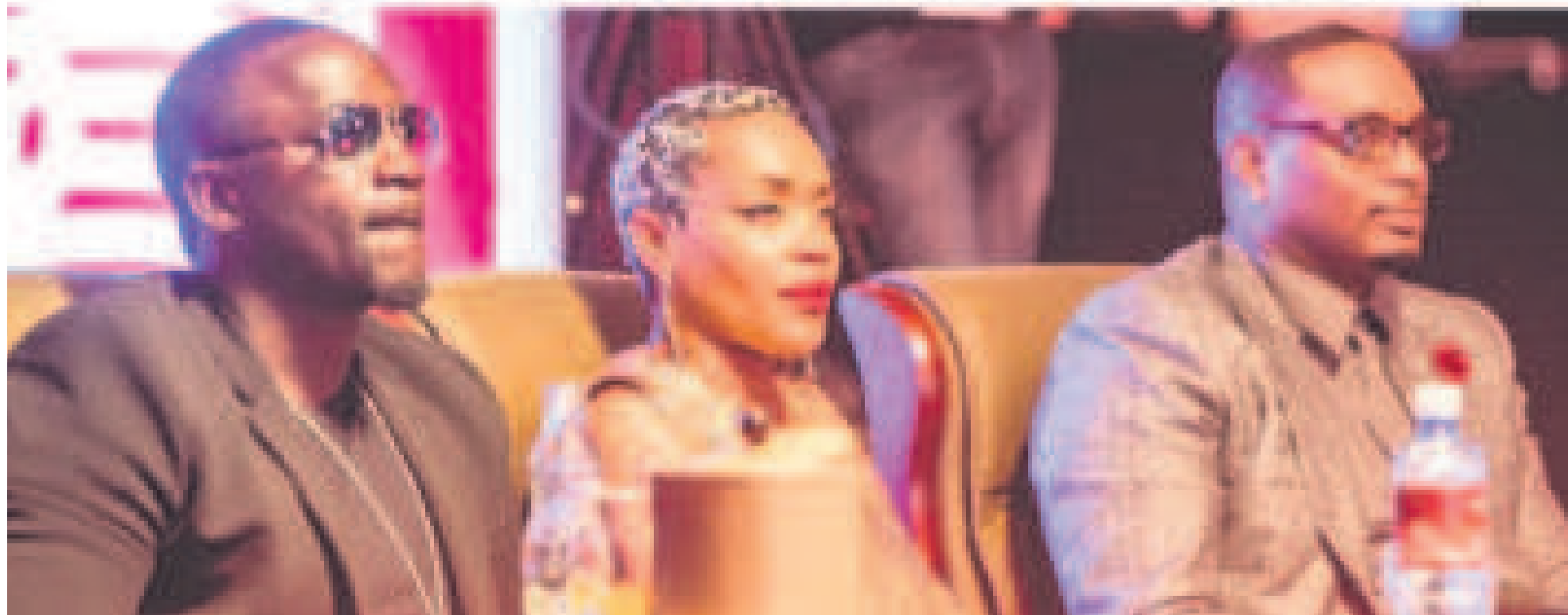
A PROPOS DE TRACE

TRACE est une marque et un groupe de divertissement spécialisé dans les contenus musicaux et urbains. TRACE édite des chaînes de télévision thématiques, des radios FM, des services numériques, développe des événements destinés aux nouvelles générations et des services à valeur ajoutés pour les opérateurs de téléphonie mobile.

Site web: www.trace.tv

Contact presse : Kadio HOUNGBEHE

E-mail : khoungbeme@trace.tv





AIRFRANCE
FRANCE IL Y A UN AIR

AU DÉPART DE BRAZZAVILLE

PARIS

À PARTIR DE
559 400 FCFA

Tarif aller/retour, disponibles jusqu'au 15/05/2015, toutes taxes comprises et hors frais de service en date du 07/04/2015. Envoyez vous jusqu'au 31/05/2015 pour un séjour de 7 jours à 1 mois. Offre soumise à conditions et modifiable sans préavis. Renseignez vous auprès d'Air France au 05 531 21 55 ou 32 211 27 19, de votre agence de voyages ou sur www.airfrance.cg

SPECTACLE

Djason philosophe the winner, el vencedor, el caliente et l'orchestre Super Nkolo Mboka en concert, tous les dimanches à partir de 15h00 au bar Terrasse du Night club **Five stars**, 120 rue Boundji, Talangai, 2° sortie Nord en allant vers Petit-chose-ba jardin
entrée: consommation 1500f
Cadeau signé retour sur scène nationale, après les Amériques et l'Europe



NÉCROLOGIE

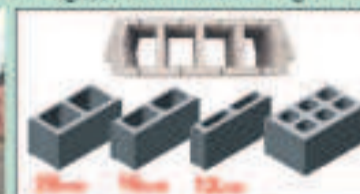


Kibhat Jean De Dieu, les enfants, les familles Kibhat, Itoua, Killy et Opa ont la profonde douleur d'annoncer aux parents amis et connaissances la mort inopinée, le mercredi 08 avril 2015, de leur épouse, maman et belle-sœur Flore Moyongui Apendi. La veillée mortuaire se tient dans la rue Obessi à quelques mètres du CEG Marcel Ibalico au quartier Massengo (Brazzaville). La date de l'inhumation sera communiquée ultérieurement.



**CHINA JIANGSU
GLOBAL CONSTRUCTION CO., LTD**

La société JIANGSU GLOBAL CONSTRUCTION est bien connue des entreprises de construction à grande échelle de la chine. Actuellement, elle crée des succursales au Congo, dans le but d'entreprendre tous types de construction, de décoration et de conception des résidences privées. La société est également spécialisée dans la production et la vente de tous types de briques industrielles, de bonne qualité ; de sable de concassage(sable rouge), de ciment et de gravier.



Nos tarifs sur les produits que nous proposons sont tels que :

- Brique de 120' 480 CFA
- Brique de 110' 580 CFA
- Brique de 200' 680 CFA
- Sable Rouge 20m³ 140.000 CFA
- Sable 20m³ 180.000 CFA
- Gravier 20m³ 250.000 CFA

Les tarifs proposés incluent les frais de chargement, de déchargement et de transport
NB : Livraison gratuite en zone urbaine (dans Brazzaville)

Adhérons à la bonne qualité et au bon service pour la majorité du peuple congolais.

Adresse : Brazzaville, Kinshasa sur la route nationale N° 1 sortie de bus Kinshasa avant la sixième intersection

Contact: (+242) **06 690 7119** **06 655 1111**
06 985 5060 **06 919 8888**

RÉBELLION

La LRA continue de sévir à Obo

Les éléments de l'Armée de Résistance du Seigneur (LRA), de l'Ougandais Joseph Kony, ont de nouveau traversé le fleuve pour s'installer en RCA. Leur présence vient d'être signalée le 12 avril dernier dans cette localité (Obo) par des chasseurs qui affirment avoir été pris en otage par ces derniers. Ils ont recouvré la liberté après avoir échappé à leurs ravisseurs. D'après l'un de ces chasseurs, l'acte s'est produit à 15 kilomètres de la ville d'Obo,

« quand ils partaient pour leur colonie de chasse ». Ce dernier précise que l'un d'eux a été pris en otage par les éléments de la LRA, avant de réussir à s'échapper.

« Nous étions partis quatre pour la chasse. Et le vendredi 10 avril 2015, nous avons reçu dans notre campement des hommes en arme, qui ne parlaient qu'en Nasolie, langue utilisée par les éléments de la LRA. Ces derniers ont mis la main sur l'un de nous », ex-

plique un chasseur.

Jean François Dimanche l'un des chasseurs kidnappés a fait savoir que les éléments de la LRA, l'ont obligé à marcher pendant des heures, avant qu'il ne s'échappe dans leurs mains. Cette nouvelle incursion des insurgés ougandais inquiète la population et rompt le calme qui s'est installé dans la ville après l'arrestation et le transfert fin janvier dernier du numéro 2 de la rébellion, Dominique Ongwen à la CPI.

BAMBARI

Deux enfants meurent dans un incendie sur le site des déplacés

Deux enfants sont morts dans un incendie survenu le mardi sur le site des déplacés situé dans l'enceinte de la base de la gendarmerie à Bambari. Les origines de l'incendie restent inconnues et la gendarmerie annonce l'ouverture d'une enquête.

Selon des sources humanitaires jointes par le RJDH, une fille et un garçon, âgés respectivement de 3 à 4 ans sont morts sur le champ. Plusieurs autres personnes sont blessées et une centaine de tentes sont parties en fumée. « Des matériels, de l'argent et autres objets sont

consumés par le feu. Les blessés sont transférés à l'hôpital par des humanitaires pour les soins », a précisé la source.

« Les autres déplacés sont intervenus pour éteindre le feu qui devenait de plus en plus dangereux », a commenté un témoin de l'événement.

Selon les témoignages des déplacés, les tentes du site des déplacés sont construites en pailles et sont trop rapprochées. L'origine de l'incendie reste inconnue pour le moment. Une source de la gendarmerie jointe par le RJDH a confié que son service a

ouvert une enquête afin de déterminer les causes de l'incident. Aucune déclaration officielle n'est faite au moment où nous mettons sous presse cette information. Toutefois, des soupçons d'infiltration d'un membre de la communauté musulmane sur le site planent dans la ville. Un membre de cette communauté a été grièvement blessé et conduit à l'hôpital, après être aperçu aux alentours du site.

Source : Réseau des journalistes centrafricains pour les Droits de l'Homme

FORUM DE BANGUI

Les forces vives de la Nation forment un nouveau comité d'organisation

Après les manifestations qui ont contraint la présidente Catherine Samba Panza à revenir sur ses nominations, la société civile, les politiques et les parlementaires, ont désigné ce mercredi 15 avril, par consensus, des nouveaux membres du présidium et du comité technique d'organisation du forum.

Le présidium du comité d'organisation est revenu à un représentant de l'ex-séléka qui gagne une place au sein du comité technique. Le porte-parole des anti-balaka, Igor Lamaka a salué la bonne foi de sa mouvance qui a cédé sa place aux ex-séléka : « Nous ne voulons pas aller dans les discussions ou encore dans les guéguerres. Donc nous avons décidé de laisser la place à nos frères de la Seleka. » L'ex coalition séléka aura donc la tâche de conduire les assises de cette grand-messe de réconciliation. A la tête du comité technique, les participants ont désigné par « consensus » la ministre de la Santé, Marguerite Samba en remplacement de Jean-Jacques Demafouth jugé très proche de la présidente Samba Panza. « Elle est ministre, c'est un cadre centrafricain, elle est connue. C'est une dame qui a pigé sur rue, ce n'est pas une parvenue. Elle peut gérer, car elle gère

déjà un grand département. », a confié à RFI Thierry George Vacatte, rapporteur adjoint pour le comité. Même satisfaction du côté des initiateurs de cette assemblée : « Chaque entité a proposé des personnalités répondant aux critères voulus. Toutes les personnalités ont été admises par consensus aux différents postes des deux structures qui seront chargées d'organiser le Forum de Bangui », a rassuré Laurent Ngon Baba, le vice-président de la séance.

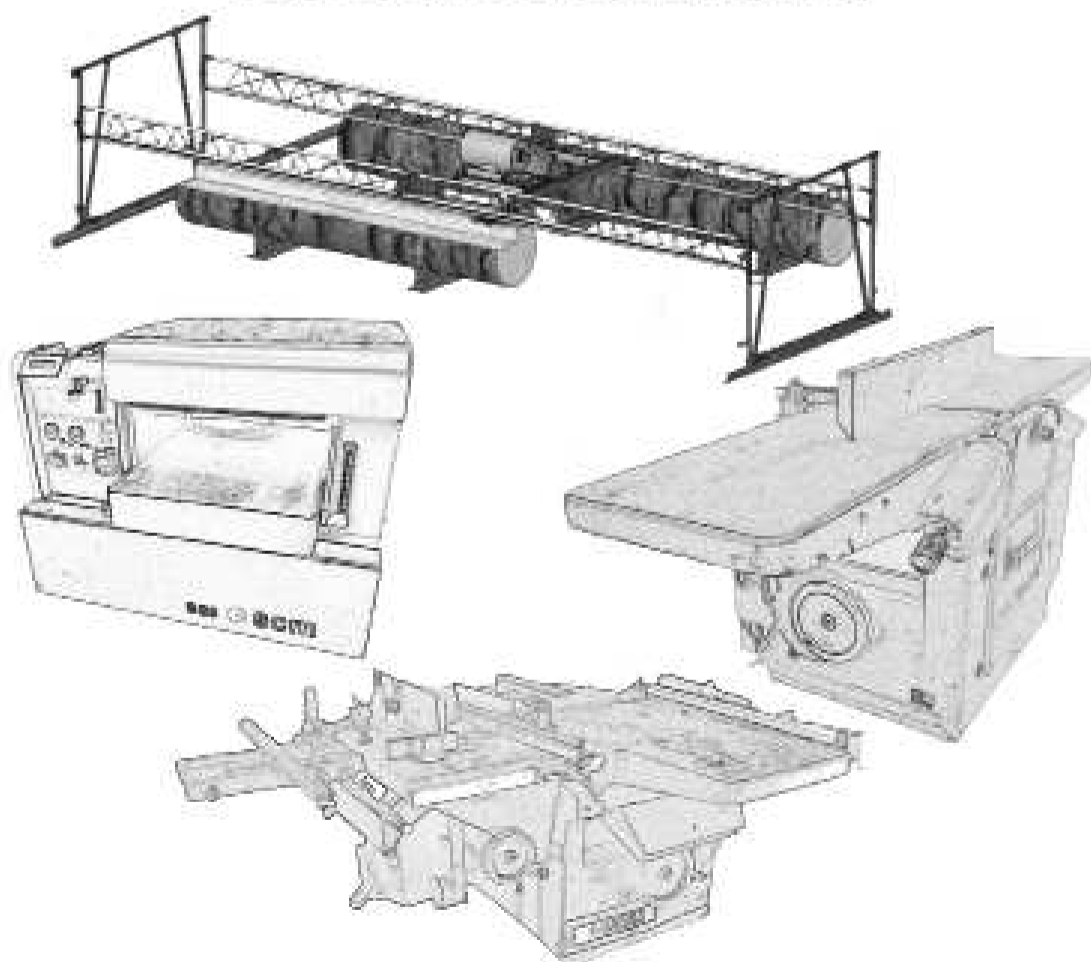
La désignation par « consensus » des différentes personnalités chargées de l'organisation du forum attendu le 27 avril à Bangui, lève le voile sur les mécontentements portés par les groupes armés contre les autorités de la transition. Les partisans des anti-balaka et ex-séléka soupçonnaient la présidence de vouloir tenter un passage en force, en écartant leurs leaders du processus en marche notamment les deux ex-présidents, François Bozize et Michel Djotodia. Le 14 avril 2015, les anciens présidents centrafricains Bozize et Djotodia ont signé une « déclaration inconditionnelle soutenant l'accord de Brazzaville » dans laquelle ils disent reconnaître les autorités de la transition. Ils ont par ailleurs annoncé leur volonté à participer au forum de paix et de réconciliation de Bangui.

Fiacre Kombo

VENTE MACHINES A BOIS

EXPORT - NEUF & OCCASION

Devis avec transitaire



Ets. JOULIN Père & Fils – Paris

10, rue Destouches – 94500 CHAMPIGNY sur MARNE – FRANCE

Brazzaville : 06 66 47 290 - Paris : +33 (0)6 08 02 59 42

Fax : +33 (0)1 42 07 12 13

Email : ets.joulin@free.fr

Programme relatif aux obsèques de Madame NDOUANE née Komzo Mélaine

Vendredi 17 avril 2015.

08 h 30 mn : levée de corps à la morgue municipale de Brazzaville ;

09 h 00 mn : départ de la dépouille mortelle pour le siège communal du PCT ;

09 h 30 mn : arrivée de la dépouille mortelle au siège communal du PCT ;

accueil et installation, témoignages, recueillement ;

11 h 00 mn : départ de la dépouille mortelle pour le palais des congrès ;

11 h 30 mn : arrivée de la dépouille mortelle au palais des congrès.

Accueil et installation de la dépouille mortelle dans la chapelle ardente,

lecture de l'oraison funèbre, Recueillement et dépôt des gerbes de fleurs ;

13 h 00 mn : départ de la dépouille mortelle pour la basilique Sainte Anne de Brazzaville ;

13 h 30 mn : Messe de requiem ;

14 h 30 mn : Départ de la dépouille mortelle pour le cimetière du centre-ville, Inhumation ;

16 h 00 mn : Fin de la cérémonie.



IN MEMORIAM

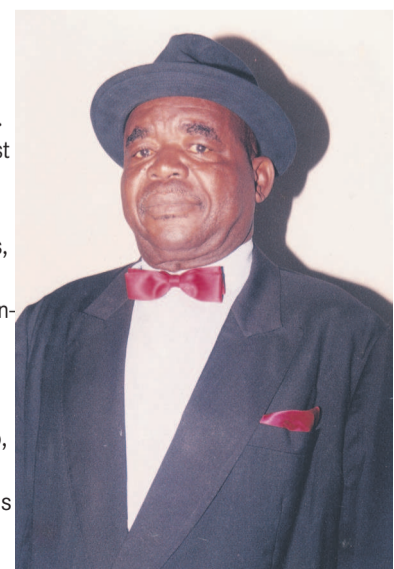
25 avril 2005 - 25 avril 2015.

Voici dix (10) ans déjà que notre papa Marie Joseph Bissoko « Vieux Bill » nous quittait pour un monde meilleur.

Le voyage n'est pas fini et la mort n'est qu'un début. Car, jamais ne meurt celui auquel on continue de penser.

En ce jour commémoratif, les enfants, la veuve et familles prient tous ceux qui l'ont connu et aimé d'avoir une pensée pieuse en sa mémoire.

Des messes seront dites pour la circonstance, du 18 au 26 avril 2015, en la Basilique Sainte-Anne du Congo, à la Cathédrale Sacré Cœur et à la paroisse Notre Dame des Victoires (Sainte-Marie de Ouenzéj à Brazzaville.



Société Commune de LOGistique

OFFRE D'EMPLOI

La Société Commune de Logistique « SCLOG » dont le siège social est au dépôt ex Hydro-Congo Mpila à Brazzaville.

Recherche un (1) Chef Comptable (H/F)

Lieu d'emploi : Brazzaville

Formation : Bac + 5 (Finance/Comptabilité/Economie)

Expérience professionnelle : 3 ans minimum dans un poste similaire. Une expérience en Cabinet d'audit serait un atout.

Missions :

Sous la Direction du Directeur Financier de la Société, il ou elle devra :

Coordonner et superviser la tenue de la comptabilité générale et analytique selon les règles en vigueur en République du Congo ;

Encadrer l'équipe comptable de la société ;

Etablir les arrêtés mensuels et annuels ;

S'assurer du respect de la réglementation et des échéances fiscales.

Conditions :

Etre de nationalité congolaise ;

Etre âgé (e) de 30 à 35 ans. »

Les dossiers de candidature (lettre de motivation, curriculum vitae, diplôme, récépissé de l'ONEMO et prétentions) sont à faire parvenir à la Direction Générale de la SCLOG.

Date limite de réception des dossiers : 17 avril 2015.

Frederik

Directeur (général)

Fait à Brazzaville, le 02 avril 2015

Adresse postale : Dépôt Mpila - Brazzaville - République du Congo

B.P. : 14 522 - Tel. : 06 660-45-00 - Fax : 22 281-08-23 - Raison sociale :

Société Commune de Logistique - Capital social : 6 10.000.000 FCFA -

RCCM de Brazzaville n° 07-B-117

NIU : M.2005110000097158

UNION NATIONALE DES ECRIVAINS ET ARTISTES CONGOLAIS
(UNEAC)

Les Vendredis des Arts et des Lettres (VAL)

PROGRAMME D'AVRIL 2015

Vendredi 03 avril : Relâche

Vendredi Saint

Vendredi 10 avril : Théâtre

Titre : « Du coq à l'âne... »

Genre : Comédie tirée du livre de Benoît Moundélé-Ngollo
(Les Editions Hemar).

Adaptation et mise en scène : Guy Stan Matingou.

Interprétation : Compagnie Ralbol.

Vendredi 17 avril : Théâtre

Titre : « Les Bénévoles ».

Genre : Comédie.

Auteur : Henri Djombo.

Mise en scène : Osée Colins Koagné.

Interprétation : Théâtre de l'Environnement.

Vendredi 24 avril : Théâtre

Titre : « Les anti-valeurs chez les jeunes ».

Genre : Comédie.

Auteur : Jacques Nkéoua.

Mise en scène : Collard Ngantsoua.

Interprétation : Compagnie Théâtre Sirius.

Rendez-vous tous les vendredis à 17h00 à l'auditorium de l'Hôtel de la Préfecture de Brazzaville. Cordiale bienvenue !

METATOUT
PREFABS
Qualité et Développement Durable !

N'hésitez pas à visiter notre Show-Room !



Bâtiments préfabriqués - Conteneurs de vie - Bâtiments en acier léger galvanisé
Bâtiments en acier structural - Logements pratiques prêts à l'emploi - Stations Services
Bâtiments écologiques - Bâtiments à systèmes modulaires
Hangars - Cabines Mobilier urbain - Sanitaires

JUSTICE

Les appels à la libération des activistes de Filimbi se multiplient

Human Rights Watch (HRW) dénonce dans un récent communiqué « un mouvement de répression de la liberté d'expression et de réunion qui s'intensifie » en amont de la présidentielle en 2016.

Depuis quelque temps, la pression s'accroît à l'échelle internationale pour obtenir la libération des jeunes activistes congolais arrêtés, le 15 mars, à Kinshasa alors qu'ils participaient à une rencontre sur la bonne gouvernance et la démocratie avec d'autres militants africains. Plus d'un mois après les faits, ces jeunes sont encore détenus et la perspective de leur libération demeure toujours sujette à caution. C'est dans ce contexte qu'il faut placer les appels à la libération qui fusent de partout dont le dernier en date vient HRW. Dans un communiqué publié récemment, cette

ONG américaine invite les autorités congolaises à procéder à la libération de trois militants du collectif Filimbi tout en appelant à l'ouverture « d'une enquête sur les accusations de mauvais traitements » dont ils seraient l'objet.

À défaut d'une libération, les autorités devraient « les inculper d'un délit crédible », commente cette ONG qui, dans le même temps, s'insurge contre l'arrestation à Goma de quatre autres activistes membres du mouvement la Lutte pour le changement. Ces derniers ont été écroués pour « distribution de tracts, incitation à la révolte et organisation d'une marche non autorisée ». Pour HRW, il ne fait l'ombre d'aucun doute que cette série d'arrestations s'inscrit « dans un mouvement de répression de la liberté d'expression et de réunion qui s'in-

tensifie en amont des élections de 2016 ».

À la suite de HRW, d'autres appels ont été enregistrés un peu partout pour contraindre Kinshasa à libérer les sept activistes détenus dans la capitale et à Goma. C'est notamment le cas de celui du bureau des Nations unies pour les droits de l'Homme en République démocratique du Congo. Cette structure onusienne s'est dite inquiète de la situation de ces activistes et a indiqué continuer à demander que ceux-ci soient « mis à la disposition des autorités judiciaires le plus vite possible ». Auparavant, le mouvement sénégalais « Y'en a marre » avait initié une grande campagne de sensibilisation à l'échelle internationale pour obtenir la libération des activistes congolais incarcérés.

Alain Diasso

SECTEUR MINIER

Pittella réclame d'urgence une loi sur la traçabilité des minerais

De retour à Bruxelles, le député européen dénonce de nouveau et avec vigueur les minerais du sang en République démocratique du Congo (RDC) et ailleurs.

Il y a une semaine, Gianni Pittella a conduit une mission parlementaire des socialistes européens en RDC. En compagnie notamment de la Franco-italienne Cécile Kyenge Kashe-tu, ancienne ministre italienne de l'Intégration et aujourd'hui députée européenne elle aussi, Pittella a voulu donner un écho particulier à une préoccupation des socialistes en Europe : arrêter à la base les conflits persistants dans un pays comme la RDC. Les socialistes européens estiment que l'achat des minerais illégaux est un encouragement tacite à la poursuite des violences.

De retour à Bruxelles, Gianni Pittella a donné encore plus de vigueur à son combat contre l'illégalité, affirmant que l'âpre dispute autour des puits de fortune pour l'extraction de minerais précieux comme le coltan (qui sert dans les téléphones et les ordinateurs) est un encouragement à tuer et une complicité tacite des industries qui les achètent. « Nos téléphones portables sont tachés de sang. Personne ne le sait, mais ceux qui le savent font semblant de ne pas le savoir », a-t-il dénoncé au cours

d'une conférence de presse au siège de la Commission de l'Union européenne mercredi. En tant que chef du groupe parlementaire des socialistes, il a accusé ses collègues de la droite parlementaire européenne d'avoir bloqué la loi sur la traçabilité de ces minerais. Or, il y a urgence, selon lui. Car l'exploitation effrénée, sans règles et sans pitié de ces minerais, est aujourd'hui l'affaire de milices armées qui tuent et violent sans état d'âme. « Nous savons bien que ces groupes armés tuent et violent pour le contrôle total de tels gisements. Le Prix Sakharov des droits de l'Homme, le gynécologue congolais Denis Mukwege nous l'a dit : l'unique moyen d'y mettre fin est la traçabilité des minerais qui alimentent la guerre », a-t-il insisté.

Il accuse : la Commission industrielle du Parlement européen a voté contre cette proposition, « appuyée par les conservateurs et les libéraux qui représentent les intérêts des multinationales et non ceux des populations du Congo ». Très remonté, Pittella n'entend pas que sa mission soit un simple coup d'épée dans l'eau ; il appelle à la responsabilité collective pour mettre fin à un drame dont une partie des racines puise dans la pauvreté mais l'autre encore plus profondément dans l'avidité

et l'indifférence des industries fabriquant des téléphones portables, d'ordinateurs et autres tablettes Ipad.

Pour sa part, Cécile Kyenge ajoute qu'avec le renforcement des contrôles sur la provenance et les modalités d'exportation des minerais, il faut aussi une aide plus résolue à la démocratie dans les pays africains exportateurs de ces matières premières stratégiques. « L'Europe doit veiller pour que la participation de tous (aux processus démocratiques) soit assurée ; protéger la liberté d'expression », a dit l'Italo-congolaise qui est membre du Parti démocratique (gauche, le parti du Premier ministre Matteo Renzi) en Italie.

Elle aussi est très en pointe sur les questions des droits de l'homme. Elle est très impliquée dans la recherche d'une voie de sortie dans le dossier bloqué des adoptions d'enfants congolais par des couples en Italie.

Mais son « combat » est bien plus vaste, en Afrique et en Europe. « On vient, par exemple, de découvrir une fosse commune à Maluku (près de Kinshasa, Ndlr). L'Union européenne doit exiger une enquête internationale pour faire la pleine lumière sur cette affaire », dit-elle.

Lucien Mpama

VIOLATIONS DES DROITS DE L'HOMME

La tendance de nouveau en hausse

Les provinces les plus touchées restent celles de l'est de la RDC avec en tête le Nord-Kivu pour quatre-vingt-onze cas recensés.

Le dernier rapport du Bureau conjoint des Nations unies aux droits de l'Homme (BCNUDH) publié le 15 avril fait état d'une régression de la RDC en cette matière pour le mois de février. Cent quatre vingt-dix-huit cas de violations des droits de l'Homme ont, en effet, été enregistrés au cours de ce mois contre cent soixante-dix en janvier dernier. Ce qui déduit une hausse de vingt-huit cas, preuve que le respect des droits humains demeure encore un sentier rocailleux en RDC. D'après la source, il appert que les provinces les plus touchées restent celles de l'est de la RDC avec en tête le Nord-Kivu pour quatre-vingt-onze violations, suivie de la Province Orientale (cinquante-quatre cas) et du Sud Kivu (quatorze cas).

Les tendances sont toutefois restées les mêmes en ce qui concerne les auteurs de ces violations des droits de l'Homme. Les groupes armés qui sévissent dans cette partie du pays sont des auteurs des plus grands nombres desdites violations, soit 65 % du nombre total, renseigne le BCNUDH. S'exprimant à ce sujet, le porte-parole de la Monusco, Charles Antoine Bambara, a indiqué que ce rapport devrait servir les autorités du pays pour que les auteurs soient traduits en justice. Le BCNUDH, a-t-il précisé, « assure une surveillance étroite de la situation des droits de l'Homme et procède à des analyses des tendances relatives à cette situation ». Enfin, il est noté dans le même rapport une tendance à la baisse du nombre des décès dans les prisons qui est passé de onze à huit personnes.

A.D.

SANTÉ

Présentation de l'étude sur la disponibilité des antipaludéens

Cette enquête, initiée par l'Association de santé familiale, a été menée dans les provinces de Kinshasa et du Katanga. L'objectif poursuivi étant de donner des éléments d'information pour étayer les décisions en matière de politique nationale et améliorer la prise en charge des cas de paludisme. Les résultats de cette étude ont été présentés le mardi 15 avril à l'hôtel Sultani.

Sur le terrain, un échantillon représentatif des aires de santé a été choisi parmi les domaines de recherche en zone urbaine et rurale dans les deux provinces ciblées.

Dans les aires de santé sélectionnées, il a été réalisé un recensement de tous les lieux de prestation de services pouvant vendre, distribuer des antipaludéens ou fournir un dépistage sanguin du paludisme. L'étude a permis de passer en revue les lieux de prestation de services pour voir s'ils répondaient aux critères choisis. Il ressort que la majorité des lieux de prestation de

services ayant des antipaludéens dans les zones urbaines et rurales étaient des pharmacies informelles. Les établissements de soins, révèle la même étude, représentent une fraction plus importante de la structure du marché d'antipaludéens dans les zones rurales par rapport aux zones urbaines. À titre illustratif, 40% des lieux de prestation de services ayant des antipaludéens au Katanga rural sont des établissements de soins contre 25% dans les zones urbaines.

Pour ce qui est de la vente des antipaludéens, l'enquête de l'Association de santé familiale indique que la grande majorité des points de vente des antipaludéens appartient au secteur informel. Les antipaludéens les plus couramment distribués sont les traitements sous artémisinine et la quinine. L'idée de l'enquête a été lancée en 2008 avec le financement de la fondation Bill et Melinda Gates. Cette enquête est actuellement financée jusqu'à mi 2016.

Aline Nzuzi

EPFKIN

Résultat d'égalité entre Renaissance et AC Arc-en-ciel sur fond de tension

Le stade Tata-Raphaël de la Kethule de Ryhove de Kinshasa a refusé du monde le 14 avril lors du choc, sous forte tension, du championnat de l'Entente provinciale de football de Kinshasa (Epkin) entre le FC Renaissance du Congo et l'AC Arc-en-ciel.

Les deux équipes se disputent la première place du championnat depuis le début du championnat d'élite de Kinshasa afin d'accéder au championnat national de football. Club né il y a moins d'une année de la scission d'avec le Daring Club Motema Pembe et dirigé par le pasteur Pascal Mukuna de l'Assemblée chrétienne de Kinshasa (ACK), FC Renaissance du Congo tient à disputer la saison prochaine la Division 1. De son côté, l'AC Arc-en-ciel qui serait tuteurée par un certain « Mort Mort » ayant la réputation d'être le grand féticheur du pays tient aussi à entrer dans la cour des grands, après une préparation de la pré-saison en Tunisie. L'on note que lors de la première confrontation entre les deux clubs

à la manche aller en novembre 2014, Arc-en-ciel avait pris le dessus sur Renaissance par deux buts à un, les réalisations de Vinny Bonganga et Otshudi contre le but de Matembe Bolima de Renaissance. Le mardi, les supporters dirigés par Pascal Mukuna, munis de la couleur orange du club, se sont massés dans les tribunes du stade Tata-Raphaël espérant vivement une revanche par rapport au match aller. L'ambiance a été électrique avec beaucoup d'émotion et surtout de tension du côté des supporters à bout de nerfs. Il y a eu beaucoup de jet de projectiles de la part des supporters de Renaissance, protestant plusieurs décisions de l'arbitre Kisubi et le reprochant à l'arbitre d'être partial en défaveur de leur équipe. Le match a connu une interruption de pratiquement dix minutes. La zone neutre a constamment été envahie par des gens tout au long de la partie. L'insécurité a été caractéristique au cours de cette rencontre. Et après les matchs, il y a encore eu des troubles. Les journalistes venus



Insécurité lors du match entre Arc-en-ciel contre Renaissance au stade Tata-Raphaël

couvrir le match n'ont pu quitter le stade deux heures après la fin de la partie, car la police n'a pas vraiment pu contenir les supporters qui ont perpétré des troubles au stade. Des grenades lacrymogènes ont même été tirées. Après une première période sans but, Arc-en-ciel a ouvert la marque à la 49^e minute sur une superbe balle arrêtée de Serbie Alongo, hors de portée du gardien de but Mukumi de Renaissance. Ce but incontestable a relativement jeté un froid sur les supporters d'Arc-

en-ciel. Mais les joueurs du coach Daouda Lupembe ne sont pas découragés après le but. Évaluant quelque peu en contre, ils ont multiplié des incursions dans le camp afin d'obtenir l'égalisation. Et à la 75^e minute, Pinzey Kasongo Lukombo a égalisé sur un centre d'Adingabo, un but qui a réveillé les supporters. Après le but, Arc-en-ciel entraîné par l'ancien défenseur international Paty Lokose Epangala a repris la domination dans l'entre jeu, inquiétant à deux ou trois fois la défense de Renaissance. Mais le

gardien de but Mukumi a de justesse sauvé Renaissance d'un deuxième but du KO dans les toutes dernières minutes de la partie. À la fin, les deux équipes se sont départagées par un but partout. Arc-en-ciel est premier avec 72 points en 27 matchs, Renaissance du Congo occupe la deuxième position avec 67 points après 26 matchs joués. Les onze dernières journées sont décisives pour déterminer l'équipe qui finira champion.

Dans la suite du classement, il y a Rangers (51 points), La Fraternelle (47 points), Système FC (40 points), New Belor (37 points), Impact (37 points), Dragons (36 points), New Jak (34 points), Olympic Club de Kinshasa (33 points), Real de Kinshasa (32 points), Tornado (31 points), JSK (29 points), AC Bandal (28 points), Nzakimue-na (28 points), JAC Heritage (28 points). Dans la zone rouge, on retrouve Kada Sport (21 points), Sodigraf (20 points), AC Normands (15 points) et Semendua lanterne rouge avec 10 points).

Martin Enyimo

FOOTBALL-TRANSFERT

Kebano de Charleroi très convoité en Angleterre, en Allemagne et aux Pays-Bas

Le milieu offensif international congolais, Neeskens Kebano de Charleroi en Belgique, pourrait ne pas continuer sa carrière en Jupiler Pro League (la D1 Belge).

L'ancien joueur du Paris-Saint-Germain en France, qui est passé par Caen avant de déposer ses valises à Charleroi en 2013, est très convoité depuis son retour de la 30^e édition de la Coupe d'Afrique des Nations en Guinée Équatoriale avec les Léopards de la République démocratique du Congo auréolés de la médaille de bronze.

Kebano serait pisté par les Hotspurs de Tottenham en Angleterre, rapporte-t-on, ainsi que par Cologne en Allemagne. Au Pays-Bas, l'Ajax d'Amsterdam et le PSV Eindhoven s'intéresseraient aussi à ce jeune prodige de 23 ans qui a été international français depuis la sélection de moins de 17 ans jusqu'à celle de moins de 20 ans. Le Racing Genk de Belgique a également l'œil sur Neeskens Kebano qui pourrait voir sa carrière décoller en dehors de la France, où il est né il y a 23 ans. Les recruteurs de ces clubs, affirme-t-on, ont été présents à Charleroi le week-end dernier lorsque Kebano offrait la victoire aux siens face à La Gantoise, en signant un doublé gagnant pour le Sporting qui l'a emporté par deux buts à un.

Il compte déjà dix buts à son actif depuis le début de la saison en Belgique. Kebano a été présent au récent stage des Léopards de la RDC à Dubaï aux Émirats arabes unis ; la sélection dirigée par Florent Ibenge a perdu la double confrontation face à l'Irak, d'abord 1-2 le 28 mars et 0-1 le 31 mars. Le pays prépare déjà le début des éliminatoires de la Coupe d'Afrique des Nations 2017 en juin 2015. Et Neeskens Kebano fera partie certainement du groupe, lui qui bénéficie de la confiance du sélectionneur.

M.E.

DIVISION 1

La suite du play-off à huis clos à Kinshasa, des réactions...

La rencontre entre le Daring Club Motema Pembe (DCMP) et Sa Majesté Sanga Balende de Mbuji-Mayi, le 13 avril, au stade Tata-Raphaël de Kinshasa, pour le compte de la 6^e journée remise du championnat national de football, a laissé des traces. Cette rencontre stoppée à moins de dix minutes du terme à cause des troubles des supporters du DCMP ne devait pas laisser des supporters indifférents, encore moins la Ligue nationale de football, organe organisateur du championnat national. C'était des troubles de trop.

Suite aux violences dans le stade le dimanche et lors de précédents matchs à Kinshasa, le comité de gestion de la Ligue nationale de football (Linafoot) a, de manière provisoire, pris la mesure d'organiser tous les matchs des play-offs au stade Tata-Raphaël de Kinshasa à huis clos. La Linafoot veut préserver cette infrastructure sportive de Kinshasa qui abrite des rencontres sportives internationales des sélections nationales et des clubs engagés en compétitions africaines interclubs, indique le communiqué de cette instance nationale du football publiée le 14 avril. Les troubles au stade Tata-Raphaël ont suscité plusieurs réactions des personnalités du football congolais.

Le président de Sanga Balende, le gouverneur Alphonse Ngoy Kasanji du Kasai Oriental, a vivement condamné les troubles survenus lors du match DCMP contre son équipe. « Nous déplorons ces choses et je crois que les dirigeants de la Ligue nationale de football prendront des mesures pour mettre fin aux actes inciviques qui ne cessent de se répéter », a-t-il déclaré lors d'un point de presse au lendemain de la rencontre arrêtée. Après avoir éliminé Coton Sport de Garoua du Cameroun, Sanga Balende va disputer les huitièmes de finale de la Ligue des champions d'Afrique contre Al Ahly du Soudan au stade Tata-Raphaël de Kinshasa. Et Alphonse Ngoy Kasanji de solliciter : « La tentative est de déranger le match de la Ligue des champions. J'ai entendu ces propos là. Je lance un appel aux au-

torités politique et administrative de la ville de Kinshasa pour sécuriser les équipes ».

Secrétaire sportif de l'AS V.Club, Patrick Banishay a indiqué à propos de la décision de la Linafoot : « Je suis un peu désabusé pour la bonne raison que la Ligue a compétence de prendre pareille décision, mais la prendre de manière sélective, cela me choque. Ça aurait été l'autorité urbaine de Kinshasa qui ait pris pareille décision pour des raisons de sécurité, j'aurais compris puisqu'elle n'a pas compétence d'agir en dehors de sa juridiction. Ici, il s'agit de la Ligue. Ce qui vient de se passer, que je condamne du reste, se passe dans tous les stades du pays, que ce soit sur les sites de Kinshasa, Lubumbashi et Mbuji-Mayi puisque ces incidents se répètent, on doit prendre une décision générale concernant les trois sites où se jouent ces matchs ».

Intervenant sur Radio Okapi, le sélectionneur des Léopards et entraîneur principal de l'AS V.Club, Florent Ibenge Ikwange, s'est indigné en ces termes : « Je ne comprends plus. Le football, c'est quelque chose qui doit réunir les gens. Je veux bien comprendre qu'il y ait de la passion. On aime son club. Quand vous perdez, vous ne mangez pas. Ok je sais bien, mais ça ne justifie nullement la violence. Là, j'en appelle un petit peu au pouvoir public. Les rencontres de football soient filmées et les auteurs des violences identifiés, mais on ne fait rien. Ça m'étonne. Car j'ai l'impression

que les stades de football sont devenus des zones de non-droits c'est-à-dire qu'on peut faire tout ce qu'on veut, avec toute l'impunité possible, imaginable. Donc, aujourd'hui, on peut casser, balancer des projectiles sur des gens, des blessés et sortir tranquillement et revenir le week-end prochain au stade et recommencer. C'est insupportable. Je ne sais pas pourquoi c'est logique de frapper un joueur de football, un arbitre, un dirigeant. Donc on est dans la nouvelle citoyenneté ? Je crois que ce sont des choses qu'on ne doit pas laisser passer... Ce n'est pas seulement propre à Kinshasa. J'étais à Lubumbashi lors du match Lubumbashi Sport - Sanga Balende (1-0 du 23 mars). Il ne s'est rien passé entre les acteurs sur le terrain qui se sont congratulés à la fin du match. Mais malheureusement, on est sorti de là encore une fois avec des gaz lacrymogènes. Il faut supprimer le fait de vendre les bouteilles dans le stade, faire une fouille à l'entrée du stade pour qu'on n'entre pas avec des objets qui peuvent se transformer en arme et quand on est fauteur de trouble, il faut être condamné ».

Le président du TP Mazembe de Lubumbashi, Moïse Katumbi Chapwe, a pour sa part invité les sportifs à l'entente, l'amour : « Nous devons cultiver l'amour et non la haine. Je sais que le Kinois aime le football, le vrai Kinois aime le football et le vrai Kinois condamne ce qui se passe dans nos stades. Nous devons tous, en tant que président des clubs de football, prêcher l'amour et non la haine, sensibiliser nos supporters parce que cela se termine par la mort d'hommes. Je fais confiance, car lorsque j'ai joué à Kinshasa en 2009 lorsque le stade de la Kenya était fermé, la population de Kinshasa a soutenu Mazembe. Je garde un bon souvenir avec la population ».

M.E.

FORMATION PROFESSIONNELLE

L'Est-Littoral évalue sa filière de management des activités maritimes

Trois ans après sa mise en œuvre, la première évaluation de la filière Génie du management des activités maritimes a eu lieu le 15 avril à Pointe-Noire au cours d'une cérémonie qui a réuni les responsables de l'École supérieure de technologie (Est-Littoral) et les directeurs généraux des entreprises de Pointe-Noire. Ce, en présence de Martin Parfait Aimé Coussoud-Mavoungou, ministre délégué chargé de la marine marchande.

On retiendra de la présentation de Servet Biyoko, directeur général adjoint, que l'Est-Littoral est agréé par l'État et compte 326 étudiants. La formation par alternance sur trois ans est sanctionnée par un diplôme supérieur de technologie. L'Est-Littoral est créée en 2000 pour offrir aux jeunes des structures de formation supérieure crédibles. Le souci étant une formation technique de haut niveau et en adéquation avec le marché national du travail. L'Est-Littoral est en partenariat avec l'IUT d'Evry en France. Ouverte en 2010, la filière Génie du management des activités maritimes propose en partenariat avec les opérateurs économiques du département des formations techniques adaptées à leurs besoins. Des formations dispensées par des enseignants compétents et des professionnels chevronnés qui s'appuient sur une méthodologie efficace. « Pointe-Noire étant une ville maritime, il était efficace que nous ayons dans l'une de nos écoles une filière qui s'occupe des affaires maritimes.



Le ministre Martin Parfait Aimé Coussoud-Mavoungou pendant son intervention/«crédit photo Adiac»

Ce qui a été fait avec l'Est-Littoral. Nous nous réjouissons parce que nous avons déjà une première promotion sortie. Et nous nous attelons d'en faire autant pour les promotions qui viennent. On doit avoir à l'idée que ce n'est pas seulement sur le banc de l'école que

l'on apprend le métier mais également en entreprise. C'est pourquoi nous travaillons avec les entreprises qui sont dans le secteur maritime qui ont du reste pris l'engagement d'accompagner les apprenants », a dit le ministre Martin Parfait

à tous les niveaux, bien formés, pour donner forme à cette spécialisation et à cette expertise. Ainsi, se justifie cet appui à l'Est-Littoral qui forme sur place les étudiants ».

Appréciant les résultats, trois ans après la création de la fi-

a sorti quatorze étudiants dont onze sont en entreprise. C'est un réel motif de satisfaction mais également nous constatons un engagement puisque les entreprises de Pointe-Noire acceptent de poursuivre cette aventure. Il nous appartient donc d'aller vers elles pour leur porter la bonne information. Pour la première fois dans l'environnement maritime de Pointe-Noire, une école digne de ce nom est créée pour apporter la science maritime aux jeunes pour des lendemains qui permettront à ces entreprises d'être véritablement compétitives ».

Les responsables des entreprises de la place exerçant dans le secteur maritime ont demandé à ce que l'Est-Littoral continue sur cette lancée mais en associant davantage leur expertise pour mettre en adéquation les besoins en personnel et la formation des étudiants. Un satisfecit témoigné du reste par les directeurs généraux des entreprises qui emploient déjà les étudiants et qui ont rassuré que la porte était ouverte pour les étudiants de l'Est-Littoral.

Aimée Mambou Gnali, présidente du Conseil d'administration, Pr Delphin Louembé, administrateur général ont également assisté à cette activité.

Hervé Brice Mampouya

Aimé Coussoud-Mavoungou. Il a ajouté que « Cette filière a été créée pour que nous passions le témoin aux plus jeunes. Quand le gouvernement ratifie les conventions maritimes internationales, signe des accords de coopération, il faut qu'il y ait des cadres congolais

lière, le colonel Eric Dibas-Franck, chef de département Génie du management des activités maritimes a renchéri : « En faisant notre évaluation, nous constatons que les premiers objectifs sont atteints. Nous avons noté que la première promotion de la filière

SPORTS SCOLAIRES ET UNIVERSITAIRES

Solange Koulinka optimiste pour les jeux départementaux

Prévus pendant les vacances de Pâques, les jeux départementaux de l'Office national des sports scolaires et universitaires tardent à s'organiser. Raison évoquée : le manque de financement.

Intérogée par Les Dépêches de Brazzaville, la secrétaire générale de l'Onssu confirme l'organisation de ces jeux dans tous les départements du Congo. « Je peux affirmer que les jeux départementaux auront effectivement lieu. C'est vrai que les périodes sont passées à cause du problème d'argent sans lequel on ne peut pas organiser ces jeux. Actuellement la situation est sur la table du ministre des Sports et de celui des Finances pour le déblocage des fonds. L'Onssu aura bel et bien lieu sauf que nous allons repousser le calendrier », a confirmé Solange Ipolo Koulinka. Elle a insisté sur le fait que dès que l'argent sera débloqué, le ministre prendra une note à l'attention de tous les départements pour trouver trois ou quatre jours pour l'organisation des jeux départementaux, qualificatifs aux jeux nationaux prévus à Ewo dans le département de la Cuvette-Ouest. Rappelons que les jeux universitaires de Pointe-Noire avaient déjà eu lieu et les qualifiés aux jeux nationaux sont connus.

Charlem Léa Legnoki

La Chambre consulaire de Pointe-Noire et la Société Ofis scellent un partenariat

Le contrat de partenariat entre la Chambre de commerce, d'industrie, d'agriculture et des métiers (CCIAM) de Pointe-Noire représentée par Sylvestre Didier Mavouenzela, son président et la société Ofis, spécialiste en nouvelles technologies représentée par Luc-Emmanuel Zanghieri, son directeur général a été paraphé par les deux parties le 16 avril à la Chambre consulaire de Pointe-Noire.

À travers cet accord, les deux parties s'engagent à respecter les clauses et conditions du contrat. Comme entre autres obligations, la Chambre de commerce met à la disposition d'Ofis, les salles de formation et la salle de conférence en fonction de leur disponibilité et du programme de la CCIAM de Pointe-Noire. Elle est tenue aussi de faire figurer le logo Ofis sur le site Internet, dans l'annuaire des entreprises et doit informer Ofis du calendrier des événements qu'elle organise un mois à l'avance... De son côté, Ofis s'engage à accompagner la CCIAM de Pointe-Noire dans la promotion des formations sur mesures à un prix subventionné aux PME ; à mettre à disposition un catalogue de formation, formateurs, supports de cours pour les entreprises membres de la CCIAM de Pointe-Noire ; à accompagner les événements organisés par la chambre de Pointe-Noire en tant que fournisseur Internet et partenaire avec affichage du logo Ofis à toutes les manifestations sans oublier l'équipement de l'administration avec le WIFI. Selon Sylvestre Didier Mavouenzela, ce partenariat gagnant-



Échange de documents entre Sylvestre Didier Mavouenzela et Luc-Emmanuel Zanghieri/«crédit photo»Adiac»

gagnant va permettre à la chambre de remplir ses missions, à savoir informer et former. « Il nous permet de développer de la formation à l'endroit des chefs d'entreprises ainsi qu'à leurs salariés. C'est un partenariat intelligent parce qu'Ofis va apporter l'ingénierie de formation et la chambre de commerce, les supports techniques et le cadre de formation en plus de la mise à disposition de la base de données de la chambre pour pouvoir commercialiser cette formation. En le faisant, nous remplissons notre mission », a-t-il expliqué.

Selon Luc-Emmanuel Zanghieri, l'idée du partenariat est née de la volonté de s'adresser au PME et aux TPE congolaises qui, pour se développer ont besoin d'outils informatiques, d'accès à l'internet, de solutions technologiques. Elles ont aussi besoin de visibilité, de collaborateurs compétents dans le domaine des nouvelles technologies, des outils de gestion. C'est un partenariat utile qui s'inscrit dans la logique du partenariat public-privé « Ofis met sa capacité de formation à la disposition des dirigeants d'entreprises congolaises à des tarifs qui vont être différents, des tarifs construits pour les PME à travers le partenariat avec la CCIAM. Les adhérents et membres de CCIAM pourront accéder à des formations de très grande qualité qui sont dispensées par des collaborateurs certifiés. Les dirigeants d'entreprises vont pouvoir être formés à des coûts très préférentiels. L'accès du matériel informatique se fera aussi à des coûts réduits tout comme l'accès à internet », a-t-il renchéri.

La durée initiale du contrat est d'un an à compter de la date de signature des deux parties. ce contrat pourra être reconduit pour la même période, de manière tacite, sauf dénonciation expresse par l'une ou l'autre des parties, en respectant un préavis de 90 jours.

H.B.M.

FOOTBALL

Résultats des Diables rouges et des Congolais de la diaspora en Europe

Allemagne, demi-finale de Coupe de Saxe-Anhalt

Hallescher se qualifie pour la finale de la Coupe régionale de Saxe-Anhalt en s'imposant sur la pelouse de Magdebourg (0-0, puis 5-3 aux tirs au but). Pitchou Mouaya est resté sur le banc. Rappelons qu'une victoire finale dans cette Coupe offrirait un accessit en Coupe d'Allemagne 2016.

France, match décalé de la 32^e journée, 1^{re} division

Remplaçant au coup d'envoi, Christopher Maboulou est entré à la 82^e lors du revers de Bastia à Lyon (0-2).

République tchèque, quarts de finale retour

Bel exploit de Franci Litsingi et Teplice qui se qualifient sur le terrain du Viktoria Plzen. Vainqueurs à l'aller (2-1), Teplice a longtemps tenu le score, mercredi soir, mais le leader du championnat ouvre la marque à la 62^e. Heureusement, Franci Litsingi égalise sept minutes plus tard. Plzen reprendra l'avantage. Mais Teplice l'emporte finalement aux tirs au but (4-3). Remplacé à la 88^e, Litstingi n'a pas participé à la séance, mais avait failli doubler le score à la 77^e, d'une tête dégainée sur la ligne. Le but de Dzon Delarge au match aller (défaite 1-3) a pris toute sa valeur mardi soir lors de la victoire du Slovan Liberec sur Trinec (2-0). Notons toutefois que le Congolais est resté sur le banc lors du match retour.

Camille Delourme

COOPÉRATION

Deux Congolais seront formés en Algérie dans le domaine des Sports

L'Algérie a décidé d'octroyer, pour la première fois à la République du Congo deux bourses d'études dans le domaine des Sports et de l'éducation physique.

L'offre intervient dans la foulée des Jeux africains de Brazzaville 2015, un rendez-vous de référence pour le sport algérien. L'ambassade d'Algérie à Brazzaville qui a annoncé l'information dans un communiqué parvenu mercredi aux *Dépêches de Brazzaville*, précise que deux candidats rejoindront dès la prochaine rentrée scolaire, leurs établissements de formation relevant du ministère algérien des Sports pour l'obtention des diplômes de Conseiller du sport et d'éducateur en activité physique et sportive.

« L'offre de bourse confirme l'excellence des relations entre les deux pays frères, appelés à se consolider davantage à la faveur de la réactivation prochaine de la commission mixte », souligne le communiqué, qui rappelle par ailleurs que, l'Algérie offre annuellement une soixantaine de bourses à la République du Congo. Les conditions d'octroi de ces bourses n'ont pas été indiquées ainsi que le profil des futurs bénéficiaires.

James Golden Eloué

Deux joueurs de Tongo FC en route pour le Portugal

Le milieu défensif Juslain Babélé et l'excentré Jean Bonheur Mano passeront un essai de trois mois au Victoria Guimarães, un club portugais de première division.



Présentation des deux joueurs avant leur départ / crédit photo Adiac

Les deux joueurs partiront de Brazzaville dans la soirée du vendredi 17 avril. Pas question de s'envoler sans formalités. Parents, joueurs et le président de Tongo FC, Jean Didier Elongo, ont signé deux conventions d'engagement, lesquelles conventions seront mises à la disposition de la Fédération congolaise de football, sous peu, pour homologation. Tongo FC, a précisé son président, se charge de tout, sauf de rien.

Parcours des deux joueurs
Juslain Babélé a débuté sa

carrière à la Jeunesse Sportive de Poto-poto en 2008 (deuxième division à l'époque). Il a, par la suite, enfilé le maillot vert-et-jaune de l'Étoile du Congo entre 2009 et 2010, époque où Jean Didier Elongo était président de la section football de ce club. Ce dernier est parti de là pour créer Tongo FC avec dans sa gibecière son milieu défensif, Juslain Babélé. Les prestations de ce joueur au championnat national d'élite ligue 1 lui ont valu l'entrée en équipe nationale juniors. Ainsi, il a participé aux éliminatoires de la Coupe

d'Afrique des Nations U-20 édition 2015. Une fois la qualification en poche, il n'a malheureusement pas été retenu pour la compétition proprement dite. Juslain Babélé s'est donc consolé avec la finale de la 9^e édition Coupe de la Cémac.

Jean Bonheur Mano n'a pas eu le même parcours que son coéquipier, ailier gauche de métier, il a commencé à AS Tourbillon (deuxième division). Ensuite, les portes de l'équipe nationale des cadets se sont ouvertes à lui. En 2011, sous les couleurs nationales, Jean Bonheur Mano a pris part à la Coupe d'Afrique des Nations de la catégorie. Il en est sorti médaillé de bronze. Au Maroc, cet attaquant a passé trois ans au centre de formation de Raja de Casablanca avant d'aller à Étoile du Congo et à Diables noirs. « Nous avons créé Tongo FC avec l'objectif de contribuer au rayonnement du football congolais et défendre les intérêts de nos jeunes en les plaçant dans les clubs plus développés », a déclaré Jean Didier Elongo qui a exhorté les deux joueurs à la discipline et à l'amour d'un travail bien fait.

Rominique Nerplat Makaya

BRIN D'HISTOIRE

Simon Pierre Kikhouna Ngot

8 avril 1920 – 8 avril 2015. Étrange coïncidence ! Né un 8 avril à Maboukou (Niari), il est mort un 8 avril à Paris (France). C'est grâce à mon aîné Patient Bokiba, hasard ou présience, que je me suis aperçu, il y a quelques semaines, que Simon Pierre Kikhouna Ngot était le ministre ou ancien ministre vivant, le plus âgé de notre pays. Hélas ! À 95 ans précis, l'« ancien », le « doyen » quitte la scène de la vie, après y avoir joué, tant bien que mal, son rôle.

Sténodactylographe de formation, Kikhouna Ngot est un dirigeant actif de l'Union des Syndicats de Dolisie. Son entrée en politique se produit au moment de son élection en qualité de conseiller territorial du Niari, sur la liste du Parti progressiste congolais. Comme d'autres transfuges du Ppc, Simon-Pierre Kikhouna Ngot quitte le parti de Félix Tchicaya. Il se retrouve, lui, au Msa ; ce qui ne l'empêche pas de créer son propre parti politique dénommé Groupement pour le progrès économique et social (Gpes). Homme politique pugnace, il est d'une opposition ferme à Fulbert Youlou, objet de percutantes saillies verbales. En 1957, il réussit à battre Pierre Goura, autre

grande figure politique de Dolisie, donnant ainsi la majorité au Msa. Dans l'équipe gouvernementale de Jacques Opangault, vice-président du gouvernement du Territoire du Moyen-Congo, il obtient le portefeuille de ministre des Affaires économiques. Mais en 1959, battu par l'Uddia, il est, par la suite, arrêté dans l'affaire du « complot communiste ».

Malgré de profondes rivalités entre les hommes politiques, la recherche d'un vivre ensemble apaisé a été une constante de la vie politique chez nous. Réhabilité par l'abbé Fulbert Youlou, président de la République, Kikhouna Ngot entre au gouvernement au poste de ministre des Affaires économiques. Il devient ensuite ministre du Commerce.

Simon Pierre Kikhouna Ngot est le phénix de la politique congolaise. Pour preuve, après la chute de Youlou, il apparaît un moment au Cnr (Conseil national de la Révolution) en 1968, avant d'en être éjecté au cours de la même année. Plus de vingt ans après, il est présent à la Conférence nationale souveraine en 1991. Il est troisième vice-président de cette grand-messe

politique. Après l'élection de Pascal Lissouba en qualité de président de la République, il est dans le cénacle de ses conseillers. À Poto-Poto, entre les rues Bakota (son domicile) et Haoussa (celui de son épouse), où il passe le plus clair de son temps, Simon Pierre Kikhouna Ngot était un personnage familial.

Au moment où le Congo vit un « passage » d'épilepsie politique, que peut-on retenir de cet exemple de longévité en politique ? Kikhouna Ngot par son verbe impétueux, souvent destructeur, n'est pas sans nous rappeler certains opposants d'aujourd'hui au verbe guerrier. À la différence de nos opposants actuels, sous l'influence de son mentor, Jacques Opangault, il a souvent, nolen volens, joué la carte du compromis politique comme l'exigeait la pratique politique de l'époque. On se souvient qu'au sortir de la guerre de 1959, stupide, comme peuvent l'être toutes les guerres, Youlou et Opangault, en dépit des conflits homériques qui entachaient leurs relations, entreprennent le « voyage de l'unité », pour bien montrer aux populations que le Congo est plus important que leurs querelles de chapelles. Ces grands hommes ont

donné, jusqu'à leur chute, en 1963, l'exemple citoyen d'une coexistence politique apaisée qui leur confère une dimension historique. Cette merveilleuse dignité mérite respect et devrait inciter les politiques d'aujourd'hui à davantage d'humilité. Ces derniers, ont, hélas, une revanche personnelle à prendre contre le président actuel, comme le montrent leurs malices politiciennes et, pour cela, ils sont, sans l'ombre d'un scrupule, prêts à tout. Même au reniement de leurs propos. Avec un aplomb désarmant, ils émettent des contrevérités relayées par les radios étrangères. Leur insoutenable légèreté les disqualifie. Ils jubilent en dépit du manque d'épaisseur polémique de leurs déclarations démagogiques. Ce qui est effarant, malgré tout, c'est leur constance dans l'illusion alors que la politique est pragmatisme.

Autrefois, la politique était autre chose que cette foire d'empoigne qu'elle est de nos jours. Kikhouna Ngot, en quittant la scène de la vie, nous laisse sa trajectoire politique complexe comme objet de réflexion pour nous aider à penser l'avenir, notre avenir.

MFUMU