

RD-CONGO



LES DÉPÊCHES DE BRAZZAVILLE

300 FC

www.adiac-congo.com

N° 2360 - VENDREDI 17 JUILLET 2015



José María Aranaz, directeur du Bureau conjoint des Nations unies aux droits de l'Homme en RDC

Violation des droits de l'Homme

La tendance de nouveau à la hausse

L'ONU se dit inquiète de l'augmentation ces derniers mois des violations des droits de l'Homme en RDC à l'approche de la série d'élections attendues à partir du mois d'octobre. Entre janvier et juin 2015, le Bureau conjoint des Nations unies aux droits de l'Homme (BCNUDH) en RDC a enregistré 1.481 violations de ces droits, précise le rapport de cette institution onusienne publié le 15 juillet dernier. Les combattants des groupes armés ont été responsables de la majorité des cas décriés, soit environ 55% du nombre total de violations (817 violations ayant fait 3.058 victimes).

Quant aux victimes, elles se comptent parmi les opposants politiques, les membres de la société civile et les journalistes, souligne le rapport tout en précisant que la liberté d'expression, l'intégrité physique et le droit de réunion pacifique font partie du champ de prédilection des auteurs des cas documentés.

Page 18

Découpage territorial

Le Katanga toujours sceptique

Les députés provinciaux du Katanga ont pris acte le 16 juillet, du rapport de la commission du démembrement de leur province. Un geste qui, théoriquement, consacre l'éclatement du Katanga en quatre nouvelles provinces (le Tanganyika, le Haut-Lomami, le Lualaba et le Haut-Katanga) en attendant de leur doter des bases administratives saines avec tout ce qui s'ensuit en termes de viabilisation de nouvelles entités.

Si le gouvernement qui n'a pas pu respecter la retenue à la source des 40 % des recettes pour les onze provinces actuelles, d'aucuns se demandent s'il sera un peu plus souple dans la nouvelle configuration territoriale. Plus que jamais, le respect de la Constitution sur la gestion des actifs de l'ex-province du Katanga s'impose. Il appartiendra aux animateurs des provinces démembrées de se battre pour atteindre l'autonomie financière susceptible d'assurer leur développement.

Page 16



La ville de Lubumbashi

EPSP

Des diplômés d'État à la pelle

C'est depuis le 15 juillet que les résultats de la session 2015 de l'examen d'État ont été publiés. Les autorités de l'enseignement national ont noté, pour Kinshasa, un taux de réussite de 63%, alors que la moyenne nationale pour toute la République était de 50% pour 2014. Nonobstant ce taux élevé de réussite, une certaine opinion relativise le niveau de formation des lauréats, fruit du système de suivi instauré dans certains établissements scolaires pour corrompre les autorités de l'enseignement.

Et de constater que l'aspect commercial prend de plus en plus d'ascendance sur l'éducation faisant périlcliter le niveau de l'enseignement. Beaucoup, même parmi les responsables des écoles conventionnées, se battent pour que leurs établissements obtiennent la fameuse note « 100% » de réussite. Peu sont ceux qui tablent sur la véritable valeur des éléments formés, constate-t-on.

Page 17

INNOVATION

Deux projets de la RDC à la une à Liège

La deuxième édition du Forum mondial de la langue française (FMLF) va se dérouler à Liège du 20 au 23 juillet sur le thème « la Francophonie créative ». Le projet du robot roulage de circulation routière, unique en son genre, sera présenté le mercredi 22 juillet devant un public composé des jeunes entrepreneurs ayant des idées innovantes et fortement technologiques, de personnes intéressées par les TIC et le développement économique, les entreprises, les bailleurs de fonds et autres incubateurs.

Le projet « Agro-Dispo », qui se veut une solution mobile pour améliorer la communication entre les agriculteurs, les ONGs, les entreprises et les gouvernements, sera également au menu. Là-dessus, les participants réfléchiront et analyseront le développement de l'usage des TIC dans le monde agricole et la valorisation du travail des agriculteurs.

Page 19

ÉDITORIAL

Fespam

Il est bien vrai que les tracasseries financières engendrées par la chute brutale des cours du pétrole ont « plombé » le budget du Festival Panafricain de Musique qui débute demain à Brazzaville. Mais cela n'empêchera nullement cette nouvelle et dixième édition de s'inscrire dans les annales du Congo si du moins, comme il faut l'espérer, les musiciens de tout le continent se mobilisent et si les Congolais eux-mêmes s'engagent à fond dans cette nouvelle et passionnante aventure.

Ayant vécu, au lendemain des guerres civiles de 1997-1998, la renaissance du Fespam, nous pouvons témoigner une nouvelle fois, ici, que l'argent n'est pas la clé de la réussite d'une telle manifestation. Certes, il en facilite l'organisation technique et matérielle, mais il ne remplace pas le génie humain, c'est-à-dire la capacité des artistes à enflammer la foule passionnée qui se presse partout où ils se produisent. Nous en avons eu la preuve à maintes reprises tout au long des deux dernières décennies.

Pour toutes sortes de raison, il faut que cette nouvelle édition du Fespam s'impose une fois de plus comme le rendez-vous incontournable de la musique africaine. S'inscrivant en bonne place dans le calendrier très chargé des grands événements de l'année 2015, qui culminera en septembre avec les Onzièmes Jeux africains, elle doit, d'abord, démontrer l'incroyable vitalité des artistes du continent. Elle doit, ensuite, apporter une fois encore la preuve que le Congo a en lui tous les ressorts nécessaires pour relever le défi lancé par le continent et cela, même si la réduction drastique de ses finances rend plus difficile un tel exploit. Elle doit, enfin, répondre aux attentes d'un public que la musique, le rythme, les sonorités les plus diverses plongent dans un rêve éveillé.

Disons donc à celles et à ceux qui ont pour mission de relever ce défi que nous, journalistes, nous mettrons une fois encore tout en œuvre pour les accompagner. Certes, nous n'avons pas les moyens de leur apporter l'aide financière nécessaire, mais nous avons suffisamment démontré ces dernières années le rôle que joue la presse dans la mise en avant des initiatives publiques et privées pour garantir aux responsables de ce festival qu'ils seront entendus et relayés.

Vive le Fespam 2015 !

Les Dépêches de Brazzaville

DIALOGUE NATIONAL

Les deux commissions rendent leurs rapports

Les travaux du dialogue national inclusif se poursuivent à Sibiti. Au vu du calendrier, le rapport final des travaux devrait tomber ce vendredi, sauf changement. Une inquiétude suite au retard pris par les deux commissions, qui ont déposé leurs conclusions le jeudi, soit un jour de plus sur le programme arrêté.

Que ce soit dans la commission « Réforme des institutions » ou dans celle chargée d'examiner « la gouvernance électorale », les débats étaient intenses et riches avec trois grandes tendances. « Une forte majorité est pour le changement des institutions, une minorité a opté pour la révision de la Constitution en vigueur et une faible

politique, membre de la commission réforme des institutions, ce manque de consensus fait craindre « un passage en force vers le référendum. »

À l'instar de la commission précitée qui siège à la direction départementale des douanes, le consensus n'a pas été facile à obtenir du côté du lycée technique agricole de Sibiti où un

biométrie va se faire de façon progressive », explique Aurélien Brillant Miamissa de la Jeunesse unie pour la République (opposition).

Pour l'ancien ministre Martin Mberi, qui s'est exprimé à cette étape des travaux, leur déroulement est très congolais, puisque ce processus est comparable à un édifice qui se construit brique après brique, mur après mur jusqu'à trouver la maison que l'on souhaite. « Il ne suffit pas d'améliorer la gouvernance, la manière de se



Les participants

minorité pour le statu quo, c'est-à-dire garder la Constitution du 20 janvier 2002 », résume Anguio Nganguia Engambé du Parti pour l'action de la République Mâ ((PAR).

Un rapport qu'il dit avoir rejeté « Parce que si on a prôné le consensus, il fallait trouver un point d'accord entre les trois positions exprimées et essayer de rallier par la suite toutes les forces vives de la nation, y compris ceux qui ne sont pas ici. » Pour ce responsable po-

second groupe de participants discutaient sur la gouvernance électorale. « Il fallait que chacun mette un peu d'eau dans son vin pour qu'on puisse avancer et aboutir à des conclusions. Il a fallu obtenir que l'on aille vers le bulletin unique et que l'on arrive à la biométrie lors des prochains scrutins. Nous avons aussi statué sur le découpage électoral, l'élargissement de la Conel et le renforcement de ses capacités. Tout ceci est retenu dans le rapport en dépit du fait que la

comporter dans les bureaux de vote, le calcul des résultats exige également un effort d'innovation évident. En cela, je pense que les rencontres d'Ewo et de Dolisie devraient être d'un certain apport... Il faut un système qui s'approprie toutes ces mesures. À partir de ce moment-là, on peut espérer, avec l'apport de tous, doter le pays d'une arme efficace pour l'avenir », commente l'ancien ministre, par ailleurs juriste.

Thierry Nougou

LES DÉPÊCHES DE BRAZZAVILLE

Les Dépêches de Brazzaville sont une publication de l'Agence d'Information d'Afrique centrale (ADIAC)
Site Internet : www.brazzaville-adiac.com

DIRECTION

Directeur de la publication : Jean-Paul Pigasse
Secrétariat : Raïssa Angombo

RÉDACTIONS

Directeur des rédactions : Émile Gankama
Assistante : Leslie Kanga
Photothèque : Sandra Ignamout
Secrétaire des rédactions : Jocelyn Francis Wabout
Secrétaire des rédactions adjoint :
Rewriting : Arnaud Bienvenu Zodialo, Clotilde Ibara, Norbert Biembédi

RÉDACTION DE BRAZZAVILLE

Rédacteurs en chef : Guy-Gervais Kitina, Thierry Nougou
Service Société : Parfait Wilfried Douniama (chef de service) Guillaume Ondzé, Fortuné Ibara, Lydie Gisèle Oko
Service Politique : Roger Ngombé (chef de service), Jean Jacques Koubemba, Josiane Mambou Loukoula
Service Économie : Nancy France Loutoumba (chef de service); Lopelle Mboussa

Gassia, Firmin Oyé

Service International : Nestor N'Gampoula (chef de service), Yvette Reine Nzaba, Tiras Andang

Service Culture et arts : Bruno Okokana (chef de service),

Hermione Désirée Ngoma, Rosalie Bindika
Service Sport : James Golden Eloué (chef de service), Rominique Nerplat Makaya

Service Enquête : Quentin Loubou (chef de service), Rock Ngassakys

Chronique littéraire : Meryll Mezath (chef de service), Luce Jennyfer Mianzoukouta, Durlly Emilia Gankama

RÉDACTION DE POINTE-NOIRE

Rédacteur en chef : Faustin Akono
Lucie Prisca Condhet N'Zinga, Hervé Brice Mampouya, Charlem Léa Legnoki, Prosper Mabonzo, Séverin Ibara
Commercial : Méline Eta
Bureau de Pointe-Noire : Av. Germain Bikoumat : Immeuble Les Palmiers (à côté de la Radio-Congo Pointe-Noire). Tél. (+242) 06 963 31 34

RÉDACTION DE KINSHASA

Directeur de l'Agence : Ange Pongault
Chef d'Agence : Nana Londole
Rédacteur en chef : Jules Tambwe Itagali
Coordonateur : Alain Diasso
Économie : Laurent Essolomwa, Gypsie Oissa

Société : Lucien Dianzenza, Aline Nzuzi

Sports : Martin Enyimo

Relations publiques : Adrienne Londole

Service commercial : Marcel Myande, Stella Bope

Comptabilité et administration : Lukombo

Caisse : Blandine Kapinga

Distribution et vente : Jean Lesly Goga

Bureau de Kinshasa : Colonel Ebeya n° 1430, commune de la Gombe / Kinshasa - RDC - Tél. (+243) 015 166 200

Rédaction de Dolisie : Lucien Mpama

MAQUETTE

Eudes Banzouzi (chef de service)
Cyriaque Brice Zoba, Mesmin Boussa, Stanislas Okassou

INTERNATIONAL

Directrice : Bénédicte de Capèle
Adjoint à la direction : Christian Balende
Coordination : Rose-Marie Bouboutou
Rédaction : Rose-Marie Bouboutou, Camille Delourme, Noël Ndong, Marie-Alfred Ngoma
Administration : Béatrice Ysnel

ADMINISTRATION ET FINANCES

Directrice : Lydie Pongault
Secrétariat : Armelle Mounzeo
Chef de service : Abira Kiobi
Suivi des fournisseurs : Farel Mboko

Comptabilisation des ventes, suivi des

annonces : Wilson Gakosso

Personnel et paie : Martial Mombongo

Stocks : Arcade Bikondi

Caisse principale : Sorrelle Oba

PUBLICITÉ

Directeur : Charles Zodialo
Assistante commerciale : Hortensia Olabouré
Commercial Brazzaville : Rodrigue Ongagna, Mildred Moukenga
Commercial Pointe-Noire : Méline Eta Anto

DIFFUSION

Directeur : Philippe Garcia
Assistante de direction : Sylvia Addhas
Diffusion de Brazzaville : Guyche Mot-signet, Brice Tsébé, Irin Maouakani
Diffusion Kinshasa : Adrienne Londole
Diffusion Pointe-Noire : Bob Sorel Mumbelé Ngono

INFORMATIQUE

Directeur : Gérard Ebami-Sala
Narcisse Ofoulou Tsamaka (chef de service), Rively Gérard Ebami-Sala, Myck Mienet Mehdi, Mbengué Okandzé

IMPRIMERIE

Directeur : Emmanuel Mbengué
Assistante : Dina Dorcas Tsoumou
Chef d'atelier : François Diatoulou Mayola
Service pré-press et contrôle de qualité :

Eudes Banzouzi (chef de service)

LIBRAIRIE BRAZZAVILLE

Directrice : Lydie Pongault
Émilie Moundako Éyala (chef de service), Eustel Chrispain Stevy Oba, Nely Carole Biantomba, Epiphany Mozali
Adresse : 84, bd Denis-Sassou-N'Guesso, immeuble Les Manguiers (Mpila), Brazzaville - République du Congo
Tél. : (+242) 06 930 82 17

GALERIE CONGO BRAZZAVILLE

Directrice : Lydie Pongault
Hélène Ntsiba (chef de service), Sorel Eta, Astrid Balimba

ADIAC

Agence d'Information d'Afrique centrale
www.lesdepêchesdebrazzaville.com
Siège social : 84, bd Denis-Sassou-N'Guesso, immeuble Les Manguiers (Mpila), Brazzaville, République du Congo / Tél. : (+242) 05 532.01.09
Président : Jean-Paul Pigasse
Directrice générale : Bénédicte de Capèle
Secrétaire général : Ange Pongault

Bureau de Paris (France) / 38 rue Vaneau
75007 Paris / Tél. : (+33) 1 45 51 09 80

ANALYSE

Dialogue national: fallait-il ne pas aller à Sibiti?

Et, variablement, fallait-il y aller?

Du côté de la majorité présidentielle comme de l'opposition, il s'est trouvé des dirigeants pour expliquer que se rendre au dialogue national de Sibiti relèverait d'une mauvaise fréquentation. Ils ont refusé d'aller à la rencontre de leurs compatriotes afin de leur parler de vive voix, de faire tomber par les vertus du dialogue les barrières psychologiques installées depuis plusieurs mois par le débat passionné et passionnant sur le changement ou non de la Constitution du 20 janvier 2002, question d'intérêt éminemment national.

Pour les leaders de l'opposition, Sibiti est une rencontre de trop. Attachés, disent-ils, aux conclusions des précédentes réunions du même type organisées tour à tour à Ewo, dans la Cuvette Ouest, en 2011, et à Dolisie, dans le Niari, en 2012, ils n'ont eu de cesse d'en demander la mise en application. Ce qu'il faut retenir ici, c'est qu'au sein de la plateforme Frocad (Front républicain pour le respect de l'ordre constitutionnel et l'alternance), qui fédère cette partie de l'opposition congolaise, tous les acteurs n'avaient guère pris part aux concertations politiques dont il est question. En toute logique, ils ne peuvent donc pas prétendre en défendre les conclusions.

Au sein de la Majorité, des déclarations opposées à ce qui se passe à Sibiti se sont multipliées peu avant l'ouverture des assises. Le MCDDI (Mouvement congolais pour la démocratie et le développement intégral), y est allé de sa contestation de la forme donnée à ce dialogue. Ruiné, cependant par une crise latente, d'abord, mais qui a ensuite commencé à grossir, cette formation politique pourrait difficilement défendre une position homogène à long terme. Dans la même lancée, mais presque sur le tard, le PSVR (Parti pour la sauvegarde des valeurs républicaines) à la tête duquel se trouve l'ancien ministre Michel Mampouya, actuellement membre du Conseil économique et social a brocardé Sibiti.

Depuis l'instauration du pluralisme au Congo, en 1991, le paysage politique national subit des retournements à chaque grand événement. En sera-t-il peut-être de même au sortir du dialogue national qui devra, en principe se clôturer, ce vendredi 17 juillet, dans le chef-lieu du département de la Lékoumou ? Devrait-on assister à la naissance de deux grands courants, dans lesquels siègeraient ceux des partis ayant pris part au dialogue et les autres qui ont choisi l'improbable politique de la chaise vide ? Il nous faudrait attendre l'issue de ce dialogue pour en tirer les conséquences qui s'imposent. Ce qui est vrai, au regard de l'insistance du président de la République, initiateur du dialogue sur la recherche du consensus, sans doute gardera-t-il encore la porte ouverte à ceux qui hésitent. Pour dire que l'on ne peut pas refuser de dialoguer. D'après les premières informations sorties de Sibiti, les 500 Congolaises et Congolais qui se sont retrouvés en conclave pendant les cinq derniers jours n'ont pas fait le déplacement pour rien.

Les Dépêches de Brazzaville

TRANSPORT PUBLIC

Des comportements regrettables dans les autobus publics

L'initiative, pourtant salubre, du gouvernement d'acquiescer et de mettre en circulation des autobus destinés au transport en commun dans les deux grandes villes du pays, Brazzaville et Pointe-Noire, a été vivement accueillie et saluée par les Congolais. Un peu plus d'un mois après, le constat fait soulève de nombreuses questions.

juillet, peuvent se rappeler et en témoigner. « C'est malheureux ! Je regrette d'avoir emprunté ce moyen. Je préfère me sacrifier me saigner avec les demi-terrains », s'est plainte une femme lassée d'entendre des insanités. Comme elle, certains usagers ont dû descendre à mi-chemin. « Parce que ce sont des bus publics, certains citoyens se croient tout permis », regrette un sexagénaire outré par des

dans ces bus porte sur le non respect du nombre de clients à embarquer. À l'instar des bus privés qui surchargent à volonté, les bus de l'État foulent aux pieds les consignes de sécurité et d'hygiène. En effet, au lieu de 35 places assises et 39 debout, tel qu'annoncé avant l'arrivée, il n'est pas étonnant de voir une centaine de passagers à bord. « Je vis à Kintélé, je suis obligé de me confiner ici », avoue une



Un autobus à la gare CFCCO de Brazzaville ; crédit photo Adiac

Depuis la mise en service début juin d'une soixantaine d'autobus à Brazzaville, certains usages n'en reviennent toujours pas. En effet, il se développe de jour en jour des antivaleurs, notamment des injures qui n'épargnent personne. Même les contrôleurs de tickets (souvent des femmes) sont pris à partie par des jeunes inciviques. Ce comportement déviant est beaucoup plus observé sur l'axe CFCCO-rond-point Koulounda-La Tsiémé-Terminus Mikalou-rue Ndolo-Ngamakosso-Kintélé. Les usagers ayant emprunté cette ligne, un après-midi du mardi 14

comportements qui tranchent avec la morale et l'éducation. « Comment peut-on cracher dans un bus ? Est-ce l'incivisme, le mépris des autres ou simplement l'ignorance des règles de vie en société ? », s'interroge-t-il non sans lever le voile sur des pratiques qu'il qualifie de « sauvages ». Et de proposer des campagnes de sensibilisation et de conscientisation des jeunes assorties plus tard de « sanctions pour tous les actes antisociaux. »

Non respect du nombre de places
L'autre problème qui interpelle sur les pratiques observées

jeune femme coincée, debout, entre deux hommes, dans une configuration peu acceptable. Ajouté à ceci, l'atmosphère suffocante née du surnombre. Une ambiance qui rend inefficace le système de ventilation existant dans ces bus. Devant un tel tableau, l'idéal est d'augmenter le nombre de bus. À propos, le gouvernement avait annoncé l'acquisition de 200 bus. 150 seraient déjà arrivés dont 82 destinés à Brazzaville et 68 à Pointe-Noire. Un nombre encore insuffisant pour régler l'épineux problème de transport en commun dans les deux villes.

Parfait Wilfried Douniama

DÉBAT SUR LA CONSTITUTION

La FMC rassemble les arguments juridico-politiques

La Force montante congolaise (FMC) fédération de Brazzaville s'est réunie, le 13 juillet, pour passer en revue les arguments à verser au débat sur la modification ou le changement de la Constitution du 20 janvier 2002.

« L'article 3 de la Constitution stipule que seul le peuple est souverain. Pour ce débat sain, courtois, fructueux qui proscribit l'invective, le préjugé, l'attitude courtisane nous sollicitons l'implication de tous », a indiqué Nel Borel Okandza, 1er secrétaire chargé de l'orientation de la coordination et du contrôle au sein de la FMC. Entre militants, le débat a été voulu constructif, intellectuel donc argument contre argument.

« Ce débat est juridique et politique. Techniquement, l'exécutif est amorphe devant le Parlement.

L'exécutif est au centre de tout. Le législatif ne peut arrêter le pouvoir de l'exécutif et en bref il y a trop de faille dans cette Constitution », argue Nel Borel Okandza.

Un peu partout au monde, les Constitutions démocratiques ne se ressemblent guère : la Constitution française prévoit par exemple, le poste de Premier ministre, chef du gouvernement, alors que la Constitution fédérale des États-Unis n'institue pas le poste de Premier ministre et limite le mandat présidentiel à deux termes. « Dans cette constitution, il n'y a pas une place pour les jeunes. S'il y a lieu de constitutionnaliser le Conseil national de la jeunesse, faisons-le pour préparer la jeunesse de demain », a-t-il conclu.

Fortuné Ibara

ALLOCUTION DE MARTIN PARFAIT AIME COUSSOUD-MAVOUNGOU, Ministre Délégué Chargé de la Marine Marchande

Lors de la réunion des chefs des administrations maritimes des pays francophones d'Afrique de l'Ouest et du Centre des Comores et de Madagascar qui a eu lieu le 9 juillet 2015 à Abidjan en Côte d'Ivoire, Martin Parfait Aimé Coussoud-Mavoungou, ministre délégué chargé de la marine marchande a fait une communication en sa qualité de 2e vice président de l'Organisation maritime de l'Afrique de l'Ouest et du Centre (OMAOC), président du Conseil d'administration de l'académie régionale des sciences et techniques de la mer et président en exercice du Mou d'Abuja. Ce, en présence de Daniel Kablan Duncan, premier ministre de Côte d'Ivoire et de plusieurs autres autorités du monde maritime.

C'est pour moi un agréable plaisir et un réel privilège de prendre la parole à l'occasion de la Cérémonie d'Ouverture de cette première Réunion Régionale des Chefs des Administrations Maritimes Francophones de l'Afrique de l'Ouest et du Centre, des Comores et de Madagascar, au nom du Gouvernement de la République du Congo et de Son Chef Son Excellence Denis SASSO-NGUESSO, Président de la République, Chef de l'Etat.

Mais avant tout propos, je voudrais remercier la République de Côte d'Ivoire, pays Hôte de l'Organisation Maritime de l'Afrique de l'Ouest et du Centre (OMAOC) d'avoir facilité la tenue de ces Assises, ainsi que son Chef, le Président ALASSANE OUATTARA et surtout d'avoir permis que cette cérémonie soit rehaussée de la présence très remarquée de Son Excellence Monsieur le Premier Ministre, Chef du Gouvernement. La présence à Abidjan, cette ville qui a déjà vu naître nombre d'initiatives africaines, de tous les Responsables des Administrations maritimes ayant en commun la langue française, est une autre preuve que nos Etats disposent toujours de plusieurs plate-formes où des questions diverses peuvent être discutées.

Mesdames et Messieurs,

Alors que l'Afrique a été partie prenante au développement de l'industrie maritime dans le monde, cette partie du monde n'a pas su tirer, de manière pérenne, profit de sa place naturelle. En effet, il est généralement admis dans les sphères des institutions commerciales ou financières mondiales que l'Afrique, deuxième continent en termes de superficie avec 30 millions de km² et couvrant un cinquième (1/5) de la superficie de la planète, présente les caractéristiques ci-après :

Trente-huit (38) pays Africains ont accès à la mer mais ne participent au transport maritime mondial qu'à hauteur de 1,2%. Environ 90% des importations et des exportations de l'Afrique sont transportées par voie maritime.

En sus, l'utilisation de plus en plus intense des océans et des mers par différents secteurs, associée au changement climatique ont contribué à faire augmenter la pression exercée sur le milieu marin.

Le Domaine Maritime Africain en même temps qu'il offre d'importantes possibilités de croissance à toutes les Nations Africaines pour leur sécurité et leur prospérité, est d'une importance énorme en termes de ressources naturelles et énergétiques, de commerce et d'industrie, des activités scientifiques et de loisirs.

Les nombreux navires, les ports, les chantiers navals et les industries appartenant au Domaine Maritime Africain devraient, en principe, fournir des millions d'emplois aux Africains. Ces dernières décennies le cumul des pertes de revenu lié aux activités illégales au sein du Domaine Maritime Africain se chiffrent en centaine de millions de dollars américains, sans compter les pertes de vies humaines.

En conséquence, le développement du Domaine Maritime Africain exige des solutions innovantes et des systèmes de gestion adaptés afin d'assurer sa durabilité à long-terme ainsi que la mise en œuvre des réglementations nationales et internationales et des instruments pour relever les défis actuels.

Mesdames et Messieurs,

Que faire alors ?

En essayant d'apporter des réponses idoines à cette question, la Commission de l'Union Africaine s'est fixée pour objectif de construire autour des mers et des océans une Afrique Unie et Intégrée, déterminée à établir pour elle-même une stratégie ambitieuse capable de tirer la meilleure partie de ses ressources humaines et matérielles, et soucieuse d'assurer le progrès et la prospérité de ses citoyens.

Le 14 janvier 2014, l'Union Africaine a adopté ainsi la Stratégie Africaine Intégrée pour les Mers et les Océans d'ici à l'Horizon 2050, dite Stratégie AIM 2050 sous l'impulsion du Président Denis SASSO-N'GUESSO de la République du Congo. La Stratégie AIM 2050 qui comble le vide constaté, est un consensus qui permet de disposer d'un outil



d'intégration économique et social. C'est une vision africaine intégrant tous les aspects liés au domaine maritime en vue du bien-être social des populations africaines. Elle vise à développer l'économie bleue qui favorise la création d'une plus grande richesse à partir de l'espace maritime pour une Afrique intégrée, prospère et pacifique ; une Afrique conduite et gérée par ses propres citoyens et représentant une force dynamique sur la scène mondiale.

La Stratégie AIM 2050 épouse bien sûr les idées fortes prônées par la Convention internationale de 1982 sur le Droit de la mer ainsi que les principales préoccupations de l'Organisation Maritime Internationale.

Elle doit donc être interprétée et mise en œuvre conjointement avec tous les cadres réglementaires nationaux et internationaux et les initiatives en cours en Afrique.

Mesdames et Messieurs,

Dans ce contexte, l'OMAOC née ici à Abidjan le 7 mai 1975 et remodelée en août 1999 toujours ici à Abidjan doit jouer son rôle de Porte-parole unique des concertations maritimes au plan sous-régional. Ce qui, de facto, nécessite que l'Organisation sorte des sentiers battus et amène à penser à une politique maritime intégrée, volontariste, bénéficiant du soutien de tous les Etats mais aussi de tous les acteurs dont l'intérêt majeur et même la raison d'être réside dans le développement progressif du secteur.

C'est à cela qu'il me plait d'engager l'ensemble des décideurs, des Experts et des Chefs des Administrations maritimes que vous êtes, afin de redonner à notre Organisation commune le crédit dont elle a joui jusque-là.

Il y a donc matière à réflexion et à débats.

Et c'est tout l'intérêt de cette réunion pour laquelle nous remercions infiniment l'OMI et tout spécialement le Coordonnateur Régional pour ses activités dans la zone francophone de l'Afrique, Monsieur Honorat A. HOBA qui n'a ménagé aucun effort pour y parvenir.

Mesdames et Messieurs,

La 1ère réunion régionale des Chefs des Administrations Maritimes des pays francophones de l'Afrique de l'Ouest et du Centre, des Comores et de Madagascar est le lieu indiqué d'échanger sur les expériences des politiques de chaque Administration afin d'améliorer leurs performances dans la gestion des activités maritimes, de passer en revue les législations nationales sur les Conventions internationales ratifiées et mises en œuvre par les Etats membres.

Dans l'Administration Maritime, jouissant de son particularisme comme celui du droit maritime et du droit international de la mer, l'unité d'action, la hiérarchie, le respect de l'autorité et de la discipline, la sécurité des biens et des personnes, l'action de l'Etat en mer sont des nécessités d'ordre public : la Côte d'Ivoire et le Gabon et bientôt le Congo en faisant des corps habillés-para militaires ont compris le particularisme à l'instar des Douanes et des Eaux et Forêts à côté de la Marine Nationale et de la Gendarmerie.

Mesdames et Messieurs,

Honorables Chefs des Administrations Maritimes, Permettez-moi d'être volontairement hors sujet pour faire l'apologie d'un constat après 35 ans de

vie administrative maritime.

En effet ceux de ma génération notent une démission de l'Administration maritime face aux enjeux de l'heure et de leurs attributions alors que la Règlementation Maritime Internationale a plus que jamais créée les conditions idoines de leur prise en main.

-Les Administrations maritimes sont-elles aujourd'hui au service de nos économies respectives ?

-Quelle Administration Maritime pour la décennie 2015-2026 ?

Ces deux questions devraient résonner dans la conscience de chacun d'entre vous, Messieurs les Chefs des Administrations Maritimes.

Partons du fait qu'il nous faut lutter contre la vie chère que subit la population de nos pays respectifs : La doctrine maritime en la matière et confortée par l'Union des Conseils des Chargeurs Africains, organe spécialisé de l'Organisation Maritime de l'Afrique de l'Ouest et du Centre montre que les taux de fret sont élevés et fixés unilatéralement par les armateurs.

L'Afrique Francophone dispose-t-elle encore d'armements dignes de ce nom ?

Quel est l'apport des Administrations Maritimes devant cette impasse que vivent les Conseils des Chargeurs et partant les éventuels volontaires opérateurs économiques pour embrasser l'activité d'armateur ?

L'histoire me fait un clin d'œil vers le pays où nous sommes, oui la Côte d'Ivoire, avec ce qu'était la SITRAM et la SIVOMAR des années 80 pour lesquelles ma reconnaissance est sans limites car j'ai pu en 1984 parfaire ma formation d'Administrateur des Affaires Maritimes en navigant sur le BOUAKE et le CAYENNE de la SITRAM. Alors et pourquoi cela n'existe plus aujourd'hui ? Quelle est l'Administration chargée de veiller à la délivrance des diplômes et brevets eu égard à la convention STCW ? Accompagne-t-elle les Instituts de Formation comme l'Académie d'Abidjan ? Et pourquoi ne pas avoir une Ecole d'Administration Maritime Commune à l'instar de l'ENA-d'Abidjan et listée par l'Organisation Maritime Internationale ?

De manière générale et ce forum organisé par l'Organisation Maritime internationale arrive à point nommé car il est constant que nous devons parler de la ratification et de la mise en œuvre des Conventions Maritimes Internationales mais le faire à quel prix ?

-L'Administration maritime seule référentielle dans les Conventions maritimes doit jouer son rôle devant les Gouvernements des Etats car seule elle participe aux réunions de l'Organisation Maritime Internationale.

Messieurs les Chefs des Administrations maritimes, si vos Etats ne ratifient pas les Conventions peut-on dire que vous n'arrivez pas à convaincre vos Ministres respectifs ?

L'Organisation Maritime Internationale est ici interpellée pour mettre en place un mécanisme cohérent pour la mise en œuvre des Conventions Maritimes dans le Programme Intégré de Coopération Technique.

-L'absence chronique de nos Etats aux réunions de l'Organisation Maritime Internationale, combien vont encore à l'Assemblée Générale de novembre à Londres, tenue de 2009 à 2013, moins de 15 Etats y ont participé surtout que moins de 5 sont membres du Conseil.

-Et la représentativité de l'Afrique Francophone au sein du Système OMI, oh, une véritable peau de chagrin, j'ai noté qu'après 2013 il n'y a plus personne au siège.

-Que fait l'Administration Maritime devant les questions de lutte contre la piraterie maritime après le Sommet des Chefs d'Etat et de Gouvernement de la CEEAC et de la CEDEAO du 25 juin 2013 à Yaoundé ? même si elle a brillé de son absence en dehors du Congo et du Sénégal.

Je rappelle néanmoins que le débat continue en novembre 2015 à Lomé.

-Il n'est plus de secret que l'Europe a fait prendre des dispositions d'agréer des sociétés privées armées à assurer la protection des navires mais que pense l'Administration maritime car, ces navires vont entrer dans nos ports respectifs.

Mesdames et Messieurs,

Il est aujourd'hui plus impérieux que l'Administration maritime reprenne ses responsabilités en créant les nouvelles conditions de mise en vigueur des Conventions maritimes car chaque Etat est 1 voix donc abolir le pourcentage par rapport au tonnage, arme destructrice des pays développés vers les nôtres.

-Il faut mettre en exergue la liste de ses Experts que doit utiliser l'Organisation Maritime Internationale.

-s'impliquer fortement sur les questions de construction navale par exemple la gestion des embarcations de faibles dimensions.

-associer les pays enclavés dans la question maritime à l'image de la Convention de Rotterdam et des Règles d'Almaty.

-revoir le poids de l'Afrique dans l'aéropage du personnel navigant, combien de marins Africains naviguent en 2015 ? et afin que le Thème de la Journée Mondiale de la Mer 2015 « Education et formation maritimes » ne soit pas un vain mot.

-s'adapter aux nouvelles normes sur le rôle d'équipage numérisé, sur le jaugeage des navires par les sociétés de classification, le renforcement de la cohérence de l'action de l'Etat en mer, l'extension de la délégation à la classe, sur les frontières maritimes, sur l'Audit de l'Organisation Maritime Internationale.

Mesdames et Messieurs,

Ma conviction profonde après ces années d'expérience est que nos Etats ratifient la Charte Africaine des Transports Maritimes révisée du 26 juillet 2010.

Elle a été, jusqu'au 29 avril 2014, signée par 16 Etats dont l'Angola, le Bénin, le Burkina Faso, la Côte d'Ivoire la République du Congo, la Guinée, la Guinée-Bissau, Madagascar, le Niger, le Togo mais ratifiée que par 07 Etats dont le Bénin, la République du Congo, le Gabon, l'Ile Maurice et le Togo mais doit avoir seulement 15 ratifications pour entrer en vigueur.

Il faut savoir que l'Article 7 de la Charte parle des Administrations Maritimes.

Messieurs les Chefs des Administrations Maritimes, pendant que vous statuez sur la ratification des Conventions Maritimes, faites prendre les dispositions afin que l'Afrique francophone envahisse en novembre 2015 la 29e Assemblée Générale de l'Organisation Maritime Internationale à Londres car les absents ont toujours tort.

Par anticipation l'on peut dire merci au Secrétaire Général de l'Organisation Maritime Internationale KOJI SEKIMIZU pour son mandat et d'avoir facilité la tenue de cette réunion et bonne arrivée pour le 1er janvier 2016 du nouveau Secrétaire Général LIM KI-Tack qui est un Administrateur maritime tout en espérant qu'un jour il visitera l'Afrique francophone.

Mesdames et Messieurs,

N'entrons pas dans le futur à reculons et la tradition bantoue enseigne comme le dit l'écrivain Congolais Alain MABANKOU je cite « que là où l'homme est passé, l'empreinte s'éternise et dans le village d'où je viens, que les arbres aussi versent des larmes lorsque perdure l'absence des oiseaux sur leurs branches » fin de citation.

Vive l'Afrique

Vive l'Organisation Maritime Internationale

Je vous remercie.

Abidjan, le 9 juillet 2015

IDÉES- FORCES, SUJETS EN DÉBAT

Anecdotes, petites phrases, cris du coeur et coups de gueule meublent la vie de tous les jours. Cette rubrique se propose de sélectionner les idées les plus saillantes qui font la force des débats de société

« Quand on est un démocrate, on fait confiance au peuple. »

Laurent Bigot, ancien diplomate français, RFI, 15 juillet 2015

« Le droit n'a pas le pouvoir de résoudre les conflits, pas plus que de prononcer une vérité historique. Dans les conflits modernes, la justice est un terrain tout aussi stratégique que le contrôle de l'espace médiatique. »

Pierre Hazan, chef de projet de Justiceinfo.net, conseiller spécial en matière de justice transitionnelle auprès du Centre pour le dialogue humanitaire, Le Monde, 22 juin 2015

« La solidarité devrait commencer par la réparation de ces injustices. »

Cheikh Gueye, Sénégal, Coordonateur de Code Citoyen, Le Quotidien, 02 juillet 2015

« Si l'on part de la notion de projet plutôt que de celle de parti politique, on renverse la donne. »

Philippe Saurel, maire et président de Montpellier France, La Tribune, 15 juillet 2015

« Les prédatrices contemporaines s'expliquent par la rente minière, le défaut d'alternance politique, les régimes militaires sans contrôle... mais sûrement pas par des phénomènes qui remontent à plus de deux siècles. Ou alors la traite négrière serait dans les gènes ! »

Lionel Zinsou, Franco-Béninois, ancien de chez Rothschild, aujourd'hui Premier ministre du Bénin, Jeune Afrique du 04 avril 2012

INTERVIEW

David-Martin Obami : « Notre défi, intéresser les populations à la gestion des affaires locales »

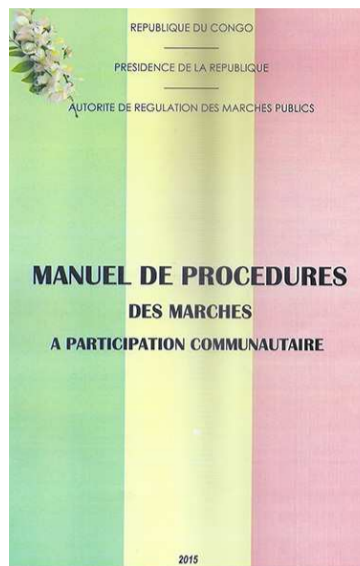
L'Autorité de régulation des marchés publics (ARMP) est engagée à améliorer les procédures de passation, d'exécution et de contrôle des marchés au niveau des collectivités locales. Objectif : les appuyer dans l'exécution des projets. Pour y arriver, l'ARMP vient d'instituer un manuel de procédures des marchés à participation communautaire. Dans cette interview, le directeur général de cet organe, David Martin Obami, explique qu'il s'agit d'améliorer la gouvernance locale à travers la participation des populations dont le point de vue devrait compter dans la formulation des projets.

Question : Monsieur le directeur général, pourquoi un manuel de procédures des marchés à participation communautaire ?

Réponse : Ce manuel, complète le code des marchés publics en mettant à la disposition des collectivités locales, les outils appropriés à la passation, à l'exécution et au contrôle des marchés conclus avec les communautés de base. Il intéresse également les personnes morales ou physiques, les groupements d'artisans, les Très petites entreprises (TPE), les acteurs de la société civile ou autres bénéficiaires des travaux, des services, des prestations diverses, de participer aux marchés dont leur apport constitue un élément nécessaire au succès de ces derniers. Bref, il s'agit d'améliorer la gouvernance locale en vue de permettre aux populations locales de s'approprier le processus de création de la richesse au plan local.

Question : quelle différence existe-t-il entre les marchés publics, en général, et les marchés à participation communautaire, en particulier ?

Réponse : Lorsqu'on parle de marché public de façon générale, on fait allusion à la manifestation de la volonté de l'État, des collectivités locales, des entreprises ou établis-



sements publics dans l'initiation et l'exécution des projets d'intérêt public sur la base des règles édictées par le Code des marchés publics. Maintenant, en ce qui concerne les marchés à participation communautaire en particulier, la démarche et la technique font intervenir, en amont, les populations bénéficiaires tant au plan de l'identification des besoins que de l'apport en terme de matériel et d'exécution des projets. Aussi, à ce niveau les contraintes administratives et fiscales sont allégées. Bref, dans ce type de marchés, il s'agit d'encourager l'approche participative dans la réalisation des projets d'intérêt local.

Question : Quels sont les mécanismes que l'Autorité de régulation des marchés publics a mis en place pour que les populations participent réellement à l'exécution des marchés publics dans leurs localités ?

Réponse : Il faut d'abord avant tout se satisfaire de ce que le gouvernement a mis en place, la loi sur la décentralisation territoriale, et qui a permis aux collectivités de s'administrer librement. Par ce biais, il a fallu réfléchir à la possibilité de permettre aux populations locales de s'intéresser à la gestion des affaires locales. À la faveur de la création des comités locaux de développement, il convient d'appuyer et redynamiser également les comités de gestion et de développement communautaire au sein des communautés.

Question : Pensez-vous que les communautés de base peuvent s'approprier les procédures élaborées par l'Autorité de régulation des marchés publics ?

Réponse : Cela va de leur intérêt. Ce manuel est un outil de lutte contre le chômage et la pauvreté en milieu communautaire. Il permet la création des emplois en vue d'améliorer les conditions matérielles d'existence des jeunes dans les villages, les quartiers et pourquoi pas le maintien d'emplois existants en milieu rural. Donc, c'est même un outil de lutte contre l'exode rural. Nous pouvons dire que l'Autorité de régulation des marchés publics a le devoir d'assurer sa vulgarisation et son appropriation sous toutes les formes que ce soit à tous les bénéficiaires des projets.

Interview réalisée par Lopelle Mboussa Gassia

REBOISEMENT

Africa Green Challenge lance samedi une opération de planting d'arbres à Kintélé

Cette campagne de planting d'arbres, qui se déroulera simultanément sur l'ensemble du continent africain, permettra de planter environ 3.000 arbres autour du complexe sportif de Kintélé, lequel abritera bientôt les 11èmes Jeux africains. L'objectif étant de mobiliser les énergies africaines autour des enjeux climatiques environnementaux pour le bien être du continent.

Initiée par la journaliste Christine Kally, en collaboration avec le Coja, cette première opération continentale de planting d'arbres mobilisera, hormis les acteurs locaux et les jeunes brazzavillois, des sportifs, chanteurs, comédiens et journalistes africains impliqués dans la conservation de l'environnement. Au nombre de ces artistes qui seront de la partie, on peut citer entre autres, le chanteur Mpassi, le basketteur Sandrine Gru-

da, championne d'Europe et bien d'autres. Les planteurs mettront sous terre, autour du complexe sportif de Kintélé, sur un terrain bien aménagé, des milliers de plants d'arbres. En initiant cette opération de planting d'arbres, Africa Green Challenge vise à renforcer le système écologique continental en vue de lutter contre les changements climatiques, causés par la déforestation pour laquelle l'Afrique paie le plus lourd tribut. Au niveau du bassin du Congo, Africa Green Challenge voudrait bien renforcer ce deuxième poumon écologique mondial après l'Amazonie, lequel couvre plus de 220 millions d'hectares de forêt. Pour contribuer efficacement à cette opération, tous les jeunes africains, âgés de 18 à 30 ans, où ils sont, sont appelés à planter un arbre.

Firmin Oyé

ABONNEZ-VOUS
Votre journal au bureau ou à domicile

Contact: 05 532 01 09
Brazzaville

84, Boulevard Denis Sassou N'Guesso, Mpila Centre ville

Bureau de Pointe-Noire

Av. Germain Bikoumat : Immeuble Les Palmiers (à côté de la Radio-Congo Pointe-Noire).

Tél. (+242) 06 963 31 34

Les Dépêches de Brazzaville
L'actualité au quotidien

DES FORMATIONS POUR BOOSTER VOTRE CARRIERE !

L'IPRC organise à Brazzaville et à Pointe-Noire des séminaires de formation selon le programme ci-dessous. Pour les inscriptions* et pour tous renseignements, contactez- nous aux coordonnées suivantes :
Tél. 06 913 81 45 | 06 992 04 91 - Email : inscription@iprc-training.org



Institut Africain de
Perfectionnement et de
Renforcement des Capacités

Une expertise à votre portée

FORMATION - CONSEIL - ASSISTANCE TECHNIQUE

INTITULE DE LA FORMATION	DUREE	PERIODE
Qualité-Hygiène-Sécurité-Environnement (QHSE)	5 jours	3 au 7 août 2015
Techniques de rédaction des termes de référence	3 jours	12 au 14 août 2015
Maîtriser les bases de la législation du travail	5 jours	18 au 24 août 2015
Les fondamentaux du contrôle interne en établissements bancaires et financiers	4 jours	24 au 27 août 2015

*Possibilité de remise pour plusieurs participants d'une même structure.

Le Centre culturel russe de Brazzaville, Le Consulat Honoraire de Russie à Pointe-Noire et le groupe des Universités d'Etat russes - membres de l'association RACUS vous invitent au

salons éducatifs « ETUDIER EN RUSSIE-2015 »



les 17-18 juillet
à 15 heures
à Brazzaville

Adresse:
Centre culturel russe de Brazzaville,
Avenue Amilcar Cabral
(à côté de Casino, ex-Score)
Centre-ville, Brazzaville, B.P. : 2021
tél.: 22.281.19.22, port.: 06.664.62.95
E-mail: racuscongo@yahoo.fr

Frais d'études et d'hébergement:
de 2000 à 3500
dollars américains par an

plus de 20 meilleures universités
et plus de 500 filières médicales,
techniques, économiques et humaines.

les 18-19 juillet
à 15 heures
à Pointe-Noire

Adresse:
B.P. 5363 Pointe-Noire,
Avenue Moe Telli, Centre - ville,
Arr. 1 Lumumba (Rond - point Davum)
Tel: +242 055005560; 044806918
E-mail: rusconsul.cg@yandex.ru

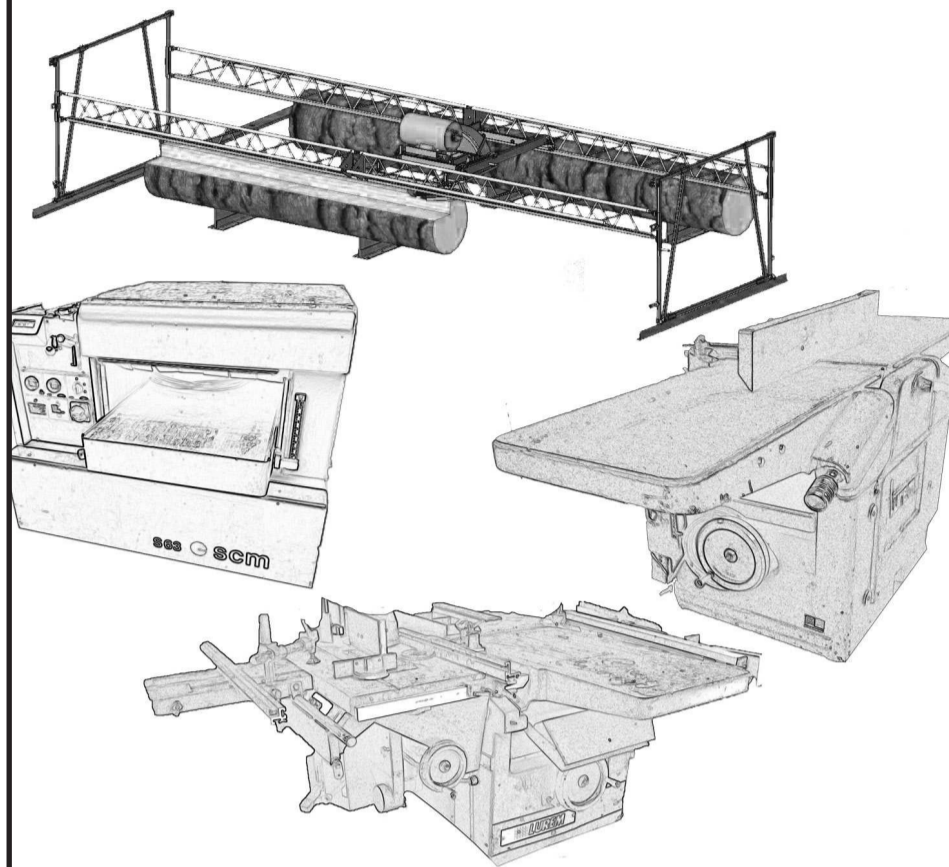
Pétrole et gaz; Médecine générale (en français et en russe); Pharmacie (en français et en russe); Médecine dentaire (en français et en russe); Sciences économiques; Management; Logistique; Finance et crédit; Banque; Comptabilité et audit; Electrotechnique; Télécommunications; Mécanique; Radiophysique et électronique; Architecture; Génie civil; Informatique; Droit; Relations internationales; Journalisme; Sciences politiques; Sciences sociales; Ecologie; Agriculture; Chimie; Biologie etc.

WWW.EDURUSSIA.RU

VENTE MACHINES A BOIS

EXPORT - NEUF & OCCASION

Devis avec transitaire



Ets. JOULIN Père & Fils – Paris

0, rue Destouches – 94500 CHAMPIGNY sur MARNE – FRANCE

Brazzaville : 06 66 47 290 - Paris : +33 (0)6 08 02 59 42

Fax : +33 (0)1 42 07 12 13

Email : ets.joulin@free.fr

APPEL A CANDIDATURE DES STAGIAIRES

ORGANISATION : Fonds de Réinsertion Socio Economique des Groupes Défavorisés (FORSEGD SA)

Lieu de poste: Brazzaville

Date de clôture: 15 juillet 2015

PROFIL :

1- Pour l'assistant au Pôle Microfinance

- ✓ Diplômé ou Etudiant de Licence ou Master en Université, ESC, IAE ou autres
- ✓ Expérience dans la microfinance
- ✓ Bonne connaissance des principaux logiciels informatiques (Word, Excel, et Power Point) ainsi que l'Internet;
- ✓ Excellente compétences rédactionnelles et de présentation ;
- ✓ Capacité d'analyse et de synthèse; esprit d'équipe; flexibilité ; facilité d'apprentissage ;

2- Pour le poste de la secrétaire comptable

- ✓ Etre titulaire d'un BAC+3 ou un diplôme équivalent
- ✓ Avoir une expérience d'au moins deux (2) ans
- ✓ Avoir une bonne capacité d'analyse et de synthèse
- ✓ Avoir l'esprit d'initiative
- ✓ Etre capable de travailler en équipe
- ✓ Etre en mesure de travailler sous pression
- ✓ Avoir une bonne maîtrise du français et de l'anglais
- ✓ Avoir une maîtrise des outils informatiques
- ✓ Connaissance de l'Internet, un atout

3- Pour le poste de la comptable

- ✓ Etre titulaire d'un BAC+3 en comptabilité, gestion ou un diplôme équivalent
- ✓ Avoir une expérience d'au moins trois (3) ans
- ✓ Le respect de la confidentialité des informations.
- ✓ Avoir l'esprit d'initiative
- ✓ Etre capable de travailler en équipe
- ✓ Avoir une maîtrise des outils informatiques
- ✓ Avoir une expérience avec les logiciels : Tompo, Sage, SAAI, ...
- ✓ Connaissance de l'Internet, un atout

4- Pour l'assistant à l'élaboration du Plan stratégique

- ✓ Diplômé ou Etudiant de Licence ou Master en Université, ESC, ou autres
- ✓ Avoir l'esprit d'initiative
- ✓ Avoir une maîtrise des outils informatiques
- ✓ Très bonnes compétences d'organisation, de planning et d'analyse;
- ✓ Excellentes compétences de communication et capacité à négocier avec des partenaires internes et externes ;
- ✓ Compétences de gestion de projet;
- ✓ Habilité à travailler en équipe, sous pression, en composant avec des délais courts;

Les intéressés doivent adresser une demande de stage à monsieur le Directeur Général du FORSEGD accompagnée de leur CV à l'adresse ci-dessous ou par mail:

Fonds de Réinsertion Socio Economique des Groupes Défavorisés (FORSEGD SA)

Siege social : 1, rue Bouzala Mougali (1^{er} étage) en face du CEG Matsoua

E-mail : forsegdsa@gmail.com

Tel : 00242 06 622 12 30/ 06 612 97 06

Brazzaville.

IN MEMORIAM

17 juillet 2011- 17 juillet 2015, voici quatre ans déjà, jour pour jour, que Gaston Bombo « Eyembet » fut subitement arraché à l'affection de son épouse, ses enfants, petits fils et de sa famille. Il est de notoriété publique que la marche irréversible du temps ne peut effacer la douleur de la disparition prématurée d'un être cher, tout comme le souvenir de ses œuvres. En cette date commémorative, la veuve Bombo, les enfants Bombo, Ndeba et famille prient tous ceux qui l'ont connu et aimé d'avoir une pensée pieuse en sa mémoire. Papa tes conseils, ta générosité, ton humilité et ton amour pour tes semblables guideront toujours nos pas. Que ton âme repose en paix au coté des ancêtres.



18 juillet 1991 – 18 juillet 2015, cela fait exactement vingt quatre (24) ans déjà depuis que notre regretté père, époux, frère, oncle et amis, Monsieur Labana Michel ancien agent de l'ASECNA repose en paix à côté de ses ancêtres.

A l'occasion de ce triste anniversaire, la veuve et les enfants Labana demandent à tous ceux qui l'ont connu d'avoir une pensée pieuse en sa mémoire. Pour le repos de son âme quatre(4) messes seront dites à partir du 17 juillet et dimanche 19 juillet aux églises Sainte-Marie de Ouenzé, Sainte-Anne, Cathédrale et Fatima. Michel tu resteras à jamais très indispensable.



CHINE

Li Keqiang : « Il est l'heure de promouvoir la coopération internationale sur les activités de production »

Lors d'un discours intitulé «**Se focaliser sur le développement pour une prospérité partagée**» prononcé au siège de l'Organisation de coopération et de développement économiques (OCDE) à Paris, le Premier ministre chinois Li Keqiang a parlé systématiquement du développement d'une coopération internationale sur les capacités de production.

« Après l'éclatement de la crise financière internationale, certains pays ont adopté une politique monétaire d'assouplissement quantitatif qui était nécessaire pour éviter la récession. Mais, pour réaliser une reprise forte de l'économie mondiale, il faut prendre une approche globale pour soutenir l'économie réelle. Et il est particulièrement important de promouvoir la coopération internationale sur les capacités de production », a-t-il expliqué.

« Dans le monde d'aujourd'hui, près de six milliards de personnes vivent dans les pays en développement, dont beaucoup se trouvent encore à la première phase de l'industrialisation. Ils ont pour mission de réaliser la croissance et d'éliminer la pauvreté, et ont donc une grande demande en infrastructures et en équipements. Cependant, faute de moyens financiers, ces pays ont du mal à s'offrir

des équipements haut de gamme. La Chine, quant à elle, est entrée dans la phase intermédiaire de l'industrialisation. Dotée d'une taille économique très importante, elle est le premier producteur au monde de plus de 200 produits industriels et se trouve au milieu de la chaîne industrielle internationale quant aux équipements qu'elle produit d'un bon rapport qualité-prix », a-t-il poursuivi.

« S'agissant des pays développés, ils se trouvent dans la phase avancée de l'industrialisation ou dans une période post-industrielle. Ils travaillent à la réindustrialisation et possèdent des équipements et des technologies haut de gamme. La Chine entend mettre ses équipements au service des besoins des autres pays en développement et en baisser les prix d'achat pour favoriser leur développement industriel. Dans le même temps, elle souhaite engager des coopérations

avec les pays développés, que ce soit sous forme de joint-venture ou de partenariat, pour acheter chez eux des technologies clés, des pièces composantes importantes et des équipements économes en énergie et respectueux de l'environnement, afin de fournir aux pays en développement des produits de bonne qualité mais bon marché, d'économiser davantage d'énergie et de mieux protéger l'environnement. Lors de ma récente tournée en Amérique latine, j'ai visité un ferry fabriqué par la Chine dont le système de motorisation est fourni par un pays développé. Ce n'est pas un moteur diesel, mais un groupe électrogène diesel, donc, un système sans pollution », a-t-il ajouté.

« Nous préconisons une coopération internationale ouverte sur les capacités de production. Avec l'utilisation des technologies et équipements avancés des pays

développés, la production et l'assemblage sur place dans les pays en développement, ainsi que la collaboration avec les institutions financières internationales pour financer les projets, cette coopération permet donc de proposer au marché mondial des équipements et des capacités de production de qualité mais bon marché ainsi que des services financiers surs. »

« Lors de ma présente visite en France, les deux parties ont signé un accord de coopération sur leurs partenariats en marchés tiers, ce qui permet d'associer les capacités de production de la Chine avec les technologies de la France et des autres pays développés pour favoriser ensemble la construction des infrastructures, l'industrialisation, le développement et la réduction de la pauvreté dans les nombreux pays en développement. Ainsi, nous pouvons aider les pays en

développement à élever le niveau de leur industrialisation, favoriser la montée en gamme de l'industrie chinoise et promouvoir l'exportation des technologies clés et des produits créatifs des pays développés. Ce sera une coopération gagnant-gagnant pour les trois parties. C'est également une nouvelle approche importante de la coopération Sud-Sud et de la coopération Nord-Sud, et surtout un moyen efficace pour parer aux pressions baissières sur l'économie mondiale par le développement de l'économie réelle. Nous pouvons associer la coopération financière avec le développement de l'économie réelle, le soutien en capital avec le commerce de biens d'investissement, afin de contribuer à l'industrialisation des pays en développement et à la réindustrialisation des pays développés », a-t-il conclu.

Xinhua

TERRORISME

L'Afrique centrale prend au sérieux les menaces islamistes

Après des attentats au Cameroun et au Tchad, les pays de la sous-région d'Afrique centrale semblent avoir pris le soin de renforcer leur sécurité intérieure, puisqu'ils sont allés jusqu'à l'interdiction du port du voile intégral encore appelé Burqa ou simplement au renforcement des contrôles à l'endroit de toute personne qui en porte, dans le but de prévenir d'éventuelles violences.

Alors qu'ils sont épargnés jusqu'ici par les violences islamistes qui touchent le Tchad et le Cameroun, le Congo, la Centrafrique, la Guinée équatoriale et le Gabon ont déjà pris des mesures qui s'imposent pour prévenir tout acte terroriste. Les autorités congolaises par exemple ont interdit aux musulmans de porter le voile intégral dans les lieux publics alors que le gouvernement gabonais a ordonné aux forces de sécurité de « procéder à tout moment à l'identification de toute personne portant un voile intégral ».

Le Tchad qui a été secoué par des attaques à répétition en l'espace d'un mois a pris aussi une batterie de mesures sécuritaires dont l'interdiction du port du voile intégral, celui du casque pour motoristes, et le renouvellement des cartes nationales d'identité. Quant au Cameroun, estimant que le pays doit

s'entourer de toutes les mesures de sécurité face à la nébuleuse Boko Haram qui a pour mode opératoire la guerre asymétrique, son gouvernement a autorisé les forces de sécurité à interpellé systématiquement toute personne recouverte de voile intégral. Ceci, pour la simple raison que des auteurs des attentats-suicides au Tchad étaient des hommes qui s'étaient passés pour des femmes.

Par toutes ces mesures, l'on réalise bien que les dirigeants de la Communauté économique et monétaire des Etats de l'Afrique centrale (Cémac) sont déterminés à garantir la sécurité des citoyens de cet espace. Loin de s'arrêter à l'annonce de telles mesures, aussi importantes soient-elles, l'heure doit être maintenant à veiller à l'application sans faille de celles-ci.

La réussite d'une telle opération dépend surtout de la vigilance de tous : force publique avec le concours des habitants des pays concernés. Cela est d'autant nécessaire lorsqu'on sait que la porosité des frontières et le manque de contrôles adéquats aux frontières, voire dans les mosquées comme cela se fait déjà sous d'autres cieux, sont des portes ouvertes à l'ennemi.

Les autorités musulmanes devront aussi faire un travail pertinent de sensibilisation à l'endroit de leurs communautés basées en Afrique centrale. Dans ce cadre, l'exemple

du Congo peut inspirer d'autres Etats. En effet, c'est pour avoir compris les enjeux de la situation, mais aussi pour éviter des ennuis au peuple, que le président du Conseil supérieur islamique du Congo, El hadj Djibril Bopaka, avait vulgarisé les mesures prises par le gouvernement à la communauté musulmane installée sur le sol congolais. Il avait alors dit craindre que « les musulmans centrafricains, camerounais et autres qui ont des problèmes dans leurs pays respectifs viennent au Congo sans papiers et sans résidence fixe ». « Ils dorment dans les mosquées, c'est une mauvaise démarche parce que la mosquée est faite pour la prière et non pour dormir », avait-il mis en garde ses frères.

Devant la montée du terrorisme, les pays d'Afrique centrale sont appelés à redoubler de vigilance à tous les niveaux pour ne pas qu'ils payent cher un jour, après avoir accordé leur hospitalité légendaire aux citoyens d'autres Etats. Il serait inadmissible que l'autorité de l'Etat souffre d'une quelconque entorse parce que les filles et fils de la sous-région ont manqué à leurs devoirs à l'instar du Cameroun où les autorités locales ont eu de la peine à faire appliquer les mesures annoncées par le gouvernement au sujet de l'interdiction du port du voile intégral par les femmes.

Nestor N'Gampoula

NIGERIA

Muhammadu Buhari préoccupé par l'avenir de Nollywood

Le chef de l'Etat nigérian, Muhammadu Buhari vient de solliciter les forces de sécurité pour renforcer la lutte contre la piraterie musicale et cinématographique.

Muhammadu Buhari craint que l'industrie du film du Nigeria, Nollywood, ne se ruine, si des mesures appropriées n'étaient pas prises rapidement. Les films nigériens sont les plus populaires d'Afrique subsaharienne.

Le Nigéria est le seul pays du continent qui enregistre une cinquantaine de productions par semaine, la plupart sous support DVD et traduites pour un public francophone, mais pas encore suffisamment rentable.

Noël Ndong

COMMUNIQUÉ

La Fédération des Femmes pour la Paix Mondiale fait appel à parrainage pour la Convention de Paix qu'elle organise, en partenariat avec la FFPMU et la FPU, à l'endroit de notre jeunesse du 23 au 26 juillet 2015 au Palais du Congrès.

Sous le thème : « Laissons derrière nous un héritage d'Amour et de Paix »

Contact : 06 665 14 00 / 06 652 78 01

AVIS DE RECRUTEMENT *AFRICA TOP VISION*

Recrute à Brazzaville et Pointe-Noire des agents commerciaux, pour la distribution de ses produits alimentaires sur le marché.

- dynamique et motivation sur le terrain;
- savoir-faire : organisation, négociation, être rationnel;
- mission : vendre, développer et fidéliser le portefeuille client.

Pour les rendez-vous contactez nous aux numéros suivants : Pointe-Noire 05 562 71 87 et Brazzaville 05 596 33 18

Adresse : 41 rue Makoua croisement Avenue de la Paix.

NB : date limite le mardi 21 juillet 2015 à 12h00.

La coopération sino-africaine en matière de capacité de production est un acte bénéficiaire à tous

2015/07/14

LIN Songtian

(Secrétaire général du Comité de suivi chinois du Forum sur la Coopération Sino-Africaine,
Directeur général de l'Afrique du Ministère des Affaires Étrangères, ex-Ambassadeur de Chine au Libéria et au Malawi)

La coopération en matière de capacité de production est devenue, depuis peu, un mot clef dans la coopération sino-africaine. S'apprêtant à recevoir prioritairement de la capacité de production transférée de la Chine, beaucoup de pays africains voudraient saisir d'emblée l'opportunité historique du développement de l'économie chinoise qui est en phase de transition et de perfectionnement. Dans le cadre du partenariat industriel et de la coopération en matière de capacité de production, la Chine et l'Afrique ont un besoin réciproque, un avantage complémentaire et une opportunité partagée. Ceux qui favorisent la coopération gagnant-gagnant, le développement commun entre la Chine et l'Afrique en rendant le monde plus équilibré, plus stable et plus prospère dans l'intérêt des peuples chinois, africain et du monde entier.

-La coopération sino-africaine en matière de capacité de production amène l'Afrique dans la réalisation du développement autonome et soutenable. Depuis le milieu du siècle dernier, les pays africains ont accédé, l'un après l'autre, à leur indépendance et commencé à développer leur économie par voie de coopération internationale. Cependant, il est regrettable que certains pays donateurs ne veuillent partager avec les africains que "leurs poissons", telles que le soutien financier et l'aide alimentaire, au lieu de leur donner "le savoir-faire du pêcheur" comprenant la transfert de technologie, la construction des infrastructures et la capacité de développement autonome. À l'heure actuelle, l'Afrique demeure le continent regroupant le plus grand nombre des pays les moins avancés et des pays pauvres très endettés. Bien des pays n'arrivent même pas à régler le problème de la sous-alimentation et également celui du développement.

-Sans l'indépendance économique, l'indépendance politique est loin d'être réalisée. "Les poissons" ne font que sauver temporairement la situation, alors que "le savoir-faire du pêcheur" permet à l'Afrique de mettre en place son propre système industriel dans la réalisation du développement autonome et durable, et de changer la situation défavorable où elle exporte ses matières premières à bas prix en important les produits manufacturiers à prix élevé, afin de maîtriser son propre destin.

-La coopération sino-africaine en matière de capacité de production, soit "le savoir-faire du pêcheur", cherche à aider l'Afrique à briser les deux goulots d'étranglements, à savoir, l'insuffisance des infrastructures et la pénurie des ressources humaines dans le chemin du développement et de l'industrialisation. À cet égard, le gouvernement chinois encourage les entreprises chinoises à investir en Afrique avec le transfert de technologie, la création des emplois. Cela permettra aux pays africains d'enrichir leur réserve de devises, d'augmenter leur recette fiscale et d'accroître la valeur ajoutée de leurs produits primaires, en transformant des ressources naturelles et des main-d'œuvres abondantes en fruits de développement commun au profit des peuples chinois et africain.

-La coopération sino-africaine en matière de capacité de production pousse l'économie chinoise se transformer et se perfectionner. Depuis une trentaine d'années de la mise en place de la politique de réformes et d'ouverture, la Chine compte de nombreuses industries performantes et une grande capacité de production. Elle est capable de fournir au marché international des produits de haute qualité et des équipements sophistiqués fabriqués par une multitude d'entreprises performantes au niveau mondial. En même temps, face à la hausse du coût de travail dans le marché interne, de nombreuses entreprises chinoises à densité de main-d'œuvre sont obligées de se développer à l'étranger. La Chine a ses compétences et sa volonté de déplacer des industries et de la capacité de production vers l'extérieur. En apportant une contribution au développement des pays partenaires, la Chine est de nature à se développer durablement. Cela répond aux lois objectives du développement économique international. Par exemple, le Japon et les quatre dragons asiatiques ont tous connu leur essor économique après l'installation des industries délocalisées étrangères, et actuellement, ils sont exportateurs de capacité de production.

-La population africaine représente environ 1,1 milliards et s'élèverait en 2025 à 1,4 milliards comme la dividende démographique, ce qui fait de l'Afrique une terre idéale et porteuse des industries délocalisées. L'industrialisation africaine nécessite l'installation des industries avancées et des capacités excédentaires émanant des pays étrangers, y compris la Chine. Le gouvernement chinois a sa volonté de soutenir l'Afrique dans la promotion de l'investissement tant intellectuel que matériel — "bâtir le nid pour attirer le phénix" en terme chinois — afin de nourrir les conditions de la délocalisation industrielle et du transfert de capacité. En quelque sorte, la Chine et l'Afrique disposent des besoins réciproques et des avantages complémentaires dans la coopération en matière de capacité de production. La Chine aide l'Afrique, c'est d'aider elle-même !

-La coopération sino-africaine en matière de capacité de production conduit à préserver la paix et la prospérité du monde. Les réfugiés africains affluent par vague vers l'Europe, ce qui traduit par la pauvreté et le sous-développement, lesquels sont depuis toujours l'origine de l'instabilité du continent africain et aussi de la naissance du terrorisme. La stabilité et le développement de l'Afrique se rapportent à la paix et à la prospérité du monde.

-Par l'investissement et la coopération industrielle en Afrique et dans l'appui des industries africains à densité de main-d'œuvre, les entreprises chinoises vont y créer une myriade d'emplois et améliorer les conditions de la vie africaine, de manière à ce que plus de jeunes africains soient au travail dans l'usine, l'atelier, la ferme ou le bureau. Ainsi, personne ne voudra aller dans la forêt pour rejoindre les organisations terroristes ni quittera

son pays natal pour se réfugier à l'étranger. L'Afrique et le monde seront désormais plus stables et paisibles.

-Les dirigeants chinois attachent une grande importance au développement d'un nouveau partenariat sino-africain centré sur la coopération gagnant-gagnant. L'idée essentielle de la politique adoptée par la nouvelle équipe dirigeante chinoise est que la Chine voudrait lier étroitement son propre développement au développement autonome et durable de l'Afrique, afin de réaliser un développement partagé et contribuer davantage à l'équilibre, l'harmonie et la prospérité du monde.

-Récemment, WANG Yi, Ministre chinois des Affaires Étrangères, a résumé les principes chinois dans la coopération internationale en matière de capacité de production en quatre expressions, soit "veiller à la fois au côté morale et au côté profit, coopérer pour gagner ensemble, faire preuve d'ouverture et de tolérance, compter sur le marché pour faire fonctionner les projets". Le ministre WANG a souligné que la coopération industrielle proposée par la Chine ne se ferait jamais au prix de l'intérêt à long terme et de l'environnement des pays partenaires, ni par l'exploitation destructive ou la colonisation pillarde appliquées dans l'histoire par d'autres pays. La Chine non seulement l'a dit, mais l'a également exécuté.

-L'Éthiopie n'est pas un pays riche en ressources naturelles comme le pétrole. Mais cela n'empêche pas la Chine de s'attacher à la coopération bénéfique avec elle. Le premier périphérique, la première autoroute, la première ligne de tramway, le premier chemin de fer électrifié et le premier projet de centrale éolienne en Éthiopie sont tous financés par la Chine, ce qui a permis d'y créer de bonnes conditions pour attirer les investissements étrangers et développer son industrie.

-Le parc industriel oriental construit et financé par une entreprise chinoise privée est le premier établissement de ce genre en Éthiopie. Plusieurs entreprises chinoises s'y sont installées. Parmi lesquelles, Huajian, fabricant de chaussures, qui ne compte que 35 employés chinois, a créé plus de 3500 emplois locaux et contribue au trésor éthiopien à hauteur de plus de 10 millions de dollars américains par an.

-La Chine est le premier importateur du pétrole de l'Angola. Depuis une dizaine d'années, dans le cadre du plan global de coopération, la Chine a aidé ce pays à bâtir 39 hôpitaux, 78 écoles, 14 postes de transformation et 20 usines de traitement de l'eau, à couvrir 7 500 hectares de champ d'irrigation, à rénover 223 réseaux communautaires, à construire 1 343 kilomètres de chemins de fer, 892 kilomètres de routes et 736 kilomètres de câbles électriques. Cela a apporté une grande contribution à la reconstruction et au développement économique de l'Angola.

-Dans la plupart des pays, les ressources du pétrole et des mines sont occupées ou monopolisées par des entreprises des pays occidentaux. J'ai vraiment envie de savoir si les

pays occidentaux feront le même acte vis-à-vis de ces pays comme la Chine en Angola et en Éthiopie et s'ils aideront sincèrement l'Afrique à se développer.

-Les soutiens aux pays africains pour leur paix et leur développement durable correspondent à l'intérêt commun du peuple du monde et appartiennent à la responsabilité de la communauté internationale. Malheureusement, certains pays considèrent l'Afrique comme le pré-carré et cherchent à utiliser leur influence historique et leur puissance réelle pour s'imposer comme donneur de leçons et s'ingérer brutalement dans les affaires intérieures et extérieures de l'Afrique, telles que les choix d'être amis et de faire le partenariat. Ils n'ont pas de volonté d'aider l'Afrique à réaliser son développement, ils déploient tous leurs efforts pour empêcher la coopération de l'Afrique avec d'autres pays.

-Au moment où la coopération sino-africaine en matière de capacité de production est sur le point de démarrer, certains médias occidentaux ne voient pas la vérité et elles crient que la Chine transférera avec son industrie la pollution en Afrique. Leur souci pour l'écologie du continent n'est qu'une apparence, derrière laquelle ils craignent que l'Afrique n'avance sur le chemin de l'industrialisation et celui de l'indépendance politique et économique.

-Au cours de sa croissance rapide, la Chine a eu des expériences réussies et aussi des pertes lourdes dans le milieu environnemental. En tant qu'ami sincère et partenaire fiable de l'Afrique, nous ne voulons absolument pas voir les pays africains commettre les mêmes erreurs que nous, qui consistent à "n'intervenir qu'après l'éclatement de la crise de pollution". Nous aiderons de nos mieux les pays africains à instaurer le système de restriction d'accès et celui de critères écologique de l'industrie. De plus, nous demanderons aux entreprises chinoises de respecter strictement les principes dans la coopération internationale en matière de capacité de production. L'usine de ciment construite en Afrique du Sud par Jidong Development, qui adopte en premier la technologie de génération de l'électricité par la chaleur restante du ciment, permet de diminuer la consommation de charbon de 17 000 tonnes pendant toute l'année, et d'établir la nouvelle norme la plus avancée dans le secteur du ciment de l'Afrique du Sud. C'est un bon exemple dans la coopération sino-africaine en matière de capacité de production, nous sommes ouverts à la visite et la surveillance de la communauté internationale.

-Le grand courant de l'histoire ne cesse de s'avancer, l'époque de la colonisation a été terminée. Dans ce contexte, la logique du jeu à somme nulle doit être rejetée. L'Afrique appartient au peuple africain seul, faisant partie de la communauté internationale comme un membre de la famille. Seulement en mettant à part l'égoïsme et la partialité, après avoir enlevé un prisme, les partenaires peuvent conjuguer leurs efforts pour une meilleure coopération pour que les pays africains obtiennent plus de bénéfices et que le monde devienne plus harmonieux et beau.

VATICAN

Esclavages modernes et changements climatiques sont liés

A l'initiative du Vatican, ces deux thèmes feront l'objet d'une Conférence internationale le 21 juillet, à laquelle les maires des villes comme Lubumbashi, Libreville ou Accra ont été invités.

Prélude à cela, une conférence de presse s'est tenue au Vatican mercredi pour présenter cette prochaine table-ronde internationale consacrée à l'esclavage des temps modernes dans sa relation aux changements climatiques. Initiative de l'Académie pontificale des Sciences sociales et de l'ONU, la conférence qui se tiendra du 21 au 22 juillet prochains au Vatican sera l'occasion de mobiliser des maires du monde entier dans la double lutte contre le réchauffement climatique et la traite des êtres humains.

Présentant la conférence à venir, Mgr Marcelo Sanchez Sorondo, président de l'Académie pontificale des Sciences sociales, a expliqué que les objectifs de la conférence étaient ceux que s'était assigné, il y a deux ans, le groupe dit de Sainte Marthe. En 2013, le Vatican avait rassemblé dans la Maison Sainte Marthe (où réside le pape François), les responsables des polices du monde pour plancher sur la lutte contre la traite des êtres humains. L'Académie sociale du Vatican entend désormais associer à l'action d'Interpol, la police internationale, celle des maires des plus grandes villes du monde.

Une soixantaine d'entre eux seront donc conviés à cette réflexion en commun pour examiner les moyens de lutte contre ces deux fléaux, que le pape François, qui s'intéresse particulièrement à la problématique des grandes villes, a liés dans son encyclique «Laudato si'». Sont ainsi attendus, pour le compte de l'Afrique, les maires de villes comme Alger, Abidjan, Accra, Libreville, Lubumbashi, Guédiawaye, Gaborone ou encore Johannesburg. Les maires de Paris, de Boston, de San Francisco, de Rome, de Milan, de Naples, d'Oslo, de Stockholm, de Rio de Janeiro, de Sao Paulo, de Bogota, de Mexico ou encore de Téhéran ont également été conviés suivant la liste publiée par le Vatican mercredi.

Les catastrophes dérivant « d'altérations environnementale, économique et sociale créent un terrain propice aux migrations forcées et à la traite », notamment dans les villes, a expliqué Mgr Marcelo Sanchez Sorondo. « Ces phénomènes climatiques, tout comme la culture du relativisme, poussent une personne à profiter de l'autre comme d'un simple objet, l'obligeant aux travaux forcés et la réduisant en esclavage. Selon le pape François, c'est la même logique qui pousse à exploiter sexuellement les enfants et à abandonner les vieux », a-t-il dit.

Interrogé sur la collaboration du Saint-Siège avec l'ONU, avant la visite du Pape François aux Nations Unies en septembre et avant l'adoption d'un programme pour les 15 années à venir visant à mettre fin à la grande pauvreté, Mgr Sorondo a répondu: « Paul VI avait défini le travail de l'ONU comme la voie moderne de la civilisation. Il y a des tendances de la droite qui voient l'ONU comme le diable, ce n'est pas la position de l'Eglise », a-t-il indiqué assez vivement. L'esclavage sous toutes ses formes touche 30 millions de personnes dans le monde. Les profits des criminels sont générés principalement par la prostitution, estime le Saint-Siège, se basant sur des données de l'Organisation des nations-unies.

Lucien Mpama

ITALIE

Matteo Renzi de nouveau en Afrique

Ethiopie et Kenya sont les deux nouveaux pays africains que le Premier ministre italien visite cette fois, après le Mozambique, le Congo et l'Angola l'an dernier.

C'est à l'enseigne de toute son action politique, faite de rapidité de décision et de volontarisme, que le président du Conseil italien Matteo Renzi effectue sa tournée africaine actuelle. Tout comme en juillet de l'an dernier lorsqu'il visita le Mozambique, le Congo-Brazzaville et l'Angola, la venue actuelle du Premier ministre en Ethiopie et au Kenya a de forts accents économiques. Mais il s'y est ajouté aussi une autre donnée fondamentale, qui est allée en se précisant depuis lors, à savoir la lutte contre le terrorisme. Ethiopie et Kenya sont, on le sait, deux pays voisins de la Somalie, ancienne et quoique brève colonie italienne, ayant sombré dans le fondamentalisme religieux violent.

Le même fondamentalisme mêlé aux questions de flux migratoires impressionnants place l'Italie dans l'œil du cyclone de la part du mouvement djihadiste de l'Etat islamique. D'ailleurs un attentat revendiqué par ce mouvement violent, a visé le quartier de Garden City du Caire, où se situe le consulat italien faisant un mort pas plus tard que samedi dernier. La menace se précise donc, et si le Premier ministre a dit vouloir poursuivre la coopération italienne avec l'Egypte malgré ces intimidations vaines, Rome n'en est pas moins désireuse de renforcer son engagement dans cette lutte. D'abord parce que le foyer du djihadisme aujourd'hui s'est rapproché de la Libye en pleine déconfiture en étant devenue la référence géographique attitrée. Or la Libye est à 300 kilomètres seulement des côtes italiennes.

La venue de M. Renzi en Ethiopie a donc eu de forts accents économiques, mais aussi une connotation de lutte antiterroriste certaine. « Il est nécessaire d'investir contre le terrorisme et il est nécessaire d'une approche diversifiée sur l'immigration. Il y a dans le monde et en Europe des gens qui appellent l'Italie

à faire plus politiquement dans ce sens », a dit le Premier ministre pour expliquer ce déplacement. M. Renzi devait initialement s'envoler de Rome lundi, un voyage rendu impossible par les harassantes négociations à Bruxelles sur la crise économique et financière grecque. Des négociations dans lesquelles la voix de l'Italie s'est jointe à celle de la France pour fortement peser en faveur de la solution trouvée, pour difficile qu'elle apparaisse pour l'opinion hellénique, mais cela est une autre affaire. Car en Ethiopie mardi, le Premier ministre italien a pris part à Addis-Abeba à la conférence de l'ONU sur le financement du développement. Une conférence qui semble faite pour cette Italie qui se bat sur tous les fronts pour peser là où se décide le sort du monde, et surtout du monde en développement. On n'oublie pas que c'est en Italie, à Milan, que se tient depuis le 1er mai dernier l'Exposition universelle qui s'est donnée pour mission de réfléchir au moyen d'éradiquer la faim dans le monde.

La conférence de l'ONU à Addis-Abeba, qui se tient jusqu'à ce jeudi, ne poursuit pas d'autres objectifs. Elle vise à rassembler des financements pour 17 objectifs de développement durable (ODD) que les Nations unies sont en train de fixer pour 2015-2030 et qui doivent être adoptés en septembre à New York. L'objectif ultime est, là aussi, d'éradiquer d'ici à 2030 la pauvreté et la faim dans le monde, tout en maîtrisant les bouleversements climatiques.

En cohérence avec de tels engagements, le Premier ministre italien devait visiter mardi le Barrage de la Renaissance et le bar-



rage Gilgel Gibe III, la plus grande œuvre de ce genre en Afrique, en construction sur le Nil par la société italienne Salini-Impregilo. Lutte contre le terrorisme donc, mais aussi investissements dans le développement en Afrique, un continent que Matteo Renzi estime de la plus grande importance y compris pour assécher les sources d'alimentation des frustrations qui produisent ensuite les violences et les guerres. En avril dernier, le Premier ministre italien avait défilé dans les rues de Tunis, au côté d'autres dirigeants européens et des responsables tunisiens après un attentat islamiste qui avait visé un musée de la capitale tunisienne particulièrement visité par les touristes occidentaux. L'attentat avait fait 24 tués dont quatre Italiens. L'Afrique est au cœur de la stratégie italienne aussi bien pour les possibilités d'investissements qu'elle offre que pour contenir la menace terroriste de matrice islamiste, réaffirme-t-on à Rome.

L.Mp.



Séminaires locaux & internationaux de formation

Trainis: Créateur de performance, accélérateur de carrière !

Module	Date de session	Lieu	Durée	Horaires	Tarif HT F CFA
Supply Chain Management : tableau de bord du service achat	20 - 24 juillet 2015	Pointe Noire	5 jours	08h00 - 14h00	750 000
Ms Project 2010 (Planification, gestion de projet)	27 juillet - 01 août 2015	Brazzaville	6 jours	14h00 - 18h00	200 000
Mise en œuvre du système comptable CHADA	03 - 07 août 2015	Lubumbashi	5 jours	08h00 - 14h00	750 000
Anglais intensif, niveau débutant	03 - 28 août 2015	Brazzaville	20 jours	14h00 - 18h00	350 000
Supply Chain Management : tableau de bord des services généraux	10 - 14 août 2015	Pointe Noire	5 jours	08h00 - 14h00	750 000
Sage comptabilité (gestion comptable et financière)	24 - 29 août 2015	Brazzaville	6 jours	14h00 - 18h00	200 000



LCB BANK
 Direction Organisation & Systèmes d'Information
 Avenue Amilcar Cabral
 BP 2889
 République du Congo Brazzaville

Dans le cadre de son projet de modernisation Informatique, la LCB Bank souhaite identifier un partenaire avec qui elle pourra rénover l'infrastructure informatique de ses agences en 2015 puis assurer la maintenance pour les trois (3) années à venir.

Le présent document est un appel à candidatures (RFI) précédant l'appel d'offre qui sera lancé par LCB BANK concernant le remplacement d'une partie de son parc micro-informatique, périphériques, serveurs et réseau local, ainsi que des services d'intervention et maintenance sur ses différents sites de Brazzaville, Pointe-Noire, Oyo, Dolisie, Nkayi, Ouesso, Ngombe.

Cette première étape a pour objectif de rassembler les informations nécessaires à la sélection des sociétés qui participeront à l'appel d'offres.

Cet appel d'offres couvrira un ensemble de prestations pour lesquelles les capacités et compétences nécessaires sont sommairement décrites ci-après.

Il sera attendu du prestataire la capacité d'intervenir en support et maintenance sur les sites de manière coordonnée avec un autre prestataire en charge du Service Desk (incident, problème, sollicitations et calendrier des déploiements).

1. LES MODALITES DE REPONSE

La candidature sera remise en format électronique à dpmo@lacongolaisedebanque.com avant le 24/07/2015

Il est expressément demandé aux fournisseurs de se conformer au cadre de réponse spécifié ci-après. Toute offre ne répondant pas à cette demande sera considérée comme non émise.

Aucune information complémentaire ne sera fournie lors de cette phase de sélection mais une présentation détaillée pourra être demandée au soumissionnaire.

-Description du soumissionnaire, présence locale et internationale dont le Maroc, stratégie de développement, organisation, partenariats, moyens et plans de formation, contacts nominatifs.

-Attestations notamment d'assurance en responsabilité, RCCM, NIU, N° Matricule, CNSS, patente de l'année en cours ou certificat de moralité fiscale et toutes autres documents pouvant être requis au regard de la législation locale.

-Capacité à intervenir sur les technologies suivantes : courant fort/faible, onduleurs, équipements stations satellites, équipement radio, équipements réseaux locaux et parc bureautique, distributeurs et terminaux bancaires, video-surveillance, visioconférence...

-Compétences et certifications sur les technologies Cisco, Microsoft, Hewlett-Packard, Wincore, AGS Ps'Soft, BMC FootPrint, Acronis Snap Deploy.

-Capacité à prendre en charge les demandes en 15 minutes, à intervenir sur chacun des lieux géographiques d'implantation de la banque en 4 heures ouvrées du Lundi au Samedi, de 7h30 à 17h30 pour à minima Brazzaville et Pointe-Noire.

-Capacité à s'engager sur des résultats et non des moyens, ces résultats étant mesurés par des d'indicateurs quantifiés et contractuels pour lesquels le fournisseur devra fournir la preuve de l'atteinte de ses objectifs.

-Capacité à proposer les équipements sous forme de services (lot optionnel du dossier). Une alternative Leasing sera la bienvenue.

-Certifications méthodologiques ITIL, eSCM.

2. PLANNING INFORMATIF DE LA CONSULTATION

06/07/2015	Lancement de l'Appel à candidature
24/07/2015	Date limite de réponse à l'Appel à candidature
03/08/2015	Lancement de l'Appel d'offre aux soumissionnaires présélectionnés
29/08/2015	Date limite de réponse à l'Appel d'offre
10/09/2015	Choix fournisseur(s) retenu(s)
01/10/2015	Démarrage de la phase de transition
01/01/2016	Validation de la phase de transition et démarrage phase récurrente soumise à SLA

FESPAM

La 10^e édition s'ouvre demain à Brazzaville

L'unique site du stade Félix Éboué retenu pour abriter tous les spectacles du Festival panafricain de musique (Fespam) reçu jeudi la visite du ministre de la Culture et des arts, Jean Claude Gakosso, qui est allé se rendre compte de l'état d'avancement du montage du podium.

Les techniciens locaux et expatriés sont à l'œuvre afin de réunir les conditions pour des scènes riches en sons et en lumières. En plus du podium, ces techniciens s'attèlent à monter aussi la tribune présidentielle, à faire les derniers réglages sur la lumière ainsi que la connection de tous les équipements. Soulignons que cette édition sera, entre autres, marquée par l'hommage que le Conseil international de la musique (CIM) rendra au président de la République du Congo, pour avoir porté

et soutenu pendant vingt ans le Fespam. En effet, le président du CIM, Paul Dujardin, qui distinguera le chef de l'État, Denis Sassou N'Guesso, est arrivé mercredi à Brazzaville pour assister à la cérémonie d'ouverture de la 10^e édition du Fespam. Paul Dujardin a souligné qu'au fil des années il a vu le Fespam se développer. Au-delà d'être un festival local, les organisateurs luttent à en garder les prérogatives initiales, celles d'être un rendez-vous panafricain qui rassemble toutes les commu-



Paul Dujardin répondant aux journalistes

nautés dans leurs diversités culturelles.

Sur l'hommage au président de la République, Paul Du-

jardin a relevé le fait que le Congo ait accepté d'accueillir le siège africain du conseil de la musique, prouve que le pays porte à cœur la culture.

« Pendant ces années, le président a porté ce projet car les autorités ont compris qu'au-delà de la stabilité politique et économique, il est bon de trouver un équilibre dans la culture. Et ce festival a contribué au rayonnement du Congo. Nous espérons que le président continuera à soutenir ce festival grâce à une équipe de grande valeur et d'inviter les meilleurs musiciens de toute la communauté transatlantique et même caribéenne ».

Hermione Désirée Ngoma

ÉDUCATION

La Marelle Alphabet Africa implantée dans deux écoles de Montpellier

Méthode ludique pour l'apprentissage de l'alphabet, la Marelle Alphabet Africa, projet de Jean Paul Wabotai, a été implantée pour la première fois à Montpellier (France), dans les écoles Alphonse Daudet et Marie Curie.

Lancée en République du Congo comme pays pilote pour accompagner la politique du gouvernement congolais dans le cadre de l'année de « l'Éducation pour tous » 2013-2014 et 2014-2015, la marelle Alphonse Daudet n'a cessé d'attirer l'admiration de certaines institutions. C'est le cas de l'Unicef qui l'a nommé en janvier 2015, comme le projet innovant du XXI^e siècle.

La Marelle Alphonse Daudet, est un concept intéressant et intelligent pour lequel plusieurs thèmes peuvent être travaillés. Exemple la grammaire, le vocabulaire et les verbes.

La récente cérémonie d'inauguration de ce jeu à Montpellier a connu la participation de Isabelle Marsala, adjointe au maire de Montpellier, Marie-France Paulin, responsable de la direction de l'éducation et de la communication, Poveda, directrice de l'école Alphonse Daudet, monsieur Lopez, directeur de l'école Marie Curie, ainsi que les enseignants, les parents d'élèves et les élèves. Pour madame Isabelle Marsala, la marelle Alphonse Daudet

est un outil pédagogique très complet pour l'apprentissage de l'alphabet. « Nous devrions l'installer dans les jardins et dans les écoles de notre région. » Et Marie-France Paulin, de renchérir que la marelle Alphonse Daudet est le plus beau cadeau dans l'histoire de l'éducation de base, informelle et ludique.

Ces marelles ont été dessinées et peintes par Isabel Colomer, graphiste illustratrice de la méthode, avec les enfants de deux écoles. Et le Congo est mis à l'honneur au-delà de ses frontières en tant que précurseur et pays pilote en matière de pédagogie innovante et d'éducation informelle. Pour se faire, Jean Paul Wabotai, a remercié le directeur de publication des Dépêches de Brazzaville Jean Paul Pigasse pour sa contribution à l'épanouissement de ce projet.

Des réactions

« Merci de nous avoir offert ce jeu ludique et intelligent. Il va au-delà de l'apprentissage de l'alphabet et rap-

proche les enfants aussi bien que les peuples du monde. Tout ce que nous attendions de l'éducation, vous avez réussi à le mettre en place à travers cette marelle Alphonse Daudet que moi je nomme « la marelle voyageuse ». C'est un supplément d'âme dans

l'enseignement », a reconnu le directeur de l'école Marie Curie, Mr Lopez, s'adressant à Jean Paul Wabotai.

contents d'avoir réussi à implanter ce jeu unique au monde dans notre école ».

« la Marelle Alphonse Daudet,



Les enfants jouant à la Marelle Alphonse Daudet (DR)

La directrice de l'école Alphonse Daudet, Mme Poveda a pour sa part déclaré, « nous pensons que ce jeu apportera la joie dans l'éducation de nos enfants et ils adorent ça ». Pour l'enseignante à l'école Alphonse Daudet, Marie-Laure, « nous sommes très

un projet magnifique, c'est une grande chance d'avoir ça ici pour nos enfants, puisqu'ils vont apprendre la géographie, les langues et l'histoire en s'amusant », a pour sa part apprécié Mme Sophie Coquette, un parent d'élève.

Bruno Okokana



Assurances et Réassurances du Congo

Une équipe jeune et dynamique à l'écoute de vos besoins

Assurance Incendie	Assurance Incendie
Assurance Transport	Assurance Combustion
Assurance Multirisques Habitation	Assurance Inondation
Assurance Glaces Tempête	Assurance Voyage
Assurance Responsabilité Civile	Assurance Énergie

Agence K17 Avenue Général Caban - Tél : (+242) 33 384 12 88 / 33 384 13 38
 Agence P18 : 123, Avenue Tazemba N'Zemba - Tél : (+242) 22 281 46 83 / 22 12 88
 Email : contact@assurances-cd.com - www.assurances-cd.com



Vous souhaitez développer sereinement votre activité ?

Nous pouvons vous y aider.

Nous fournissons des services et logiciels de gestion d'entreprise à plusieurs millions d'entreprises dans le monde.

Grâce à cette connaissance des entreprises, nous réalisons des solutions simples, souples et efficaces pour accompagner votre développement au quotidien.

Appuyés de nos experts locaux, vous avez la confiance nécessaire pour vous concentrer sur la croissance de votre activité.

Pour plus d'informations, contactez votre partenaire agréé local :

MT INFORMATIQUE
Tél. : 06 629 11 68
05 553 16 10

NEXTCOM
Tél. : 06 860 62 96

SOFTWARE SOLUTIONS
Tél. : 05 301 00 19
01 110 01 01

Comptabilité • Paie/RH • ERP • CRM

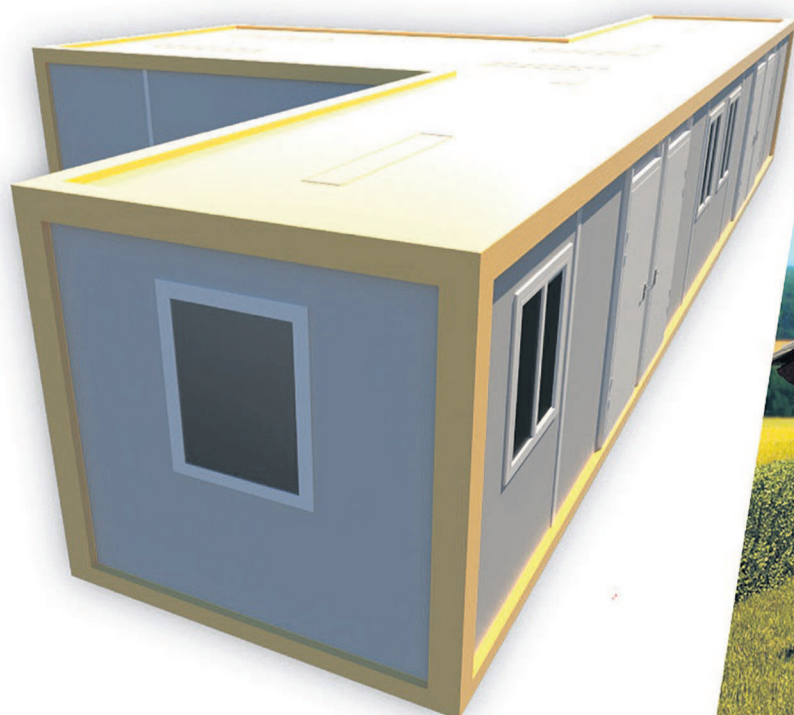
www.sage.fr - ContactInternational@sage.com - Tél. : +33 5 56 136 988

© Sage 2015 - Tour droit réservé. Société par Actions Simplifiée au capital de 6 750 000 € - Siège social : 10, rue Fructidor - 75834 Paris Cedex 17 - 313 966 129 RCS Paris, 07-15 - Création : CA-Inspire

MET TOUT

PREFABS

Qualité et développement Durable !



Logements pratiques prêts à l'emploi

Bâtiments en acier léger galvanisé

Bâtiments à systèmes modulaires

Bâtiments en acier structurel

Cabines Mobilier urbain

Bâtiment préfabriqués

Bâtiments écologiques

Conteneurs de vie

Stations Services

Sanitaires

Hangars



Pointe-Noire Centre Ville - Avenue de Kimkambo (en diagonale de Servtec)

Tel : 06 9999 666 - 06 947 22 22



FORFAIT ENTRETIEN: VIDANGE ACTROS À 320.000FCFA.

Exigez le meilleur pour votre Actros : pièces d'origine et techniciens qualifiés.

- > Diagnostic électronique niveau 1 gratuit
- > Contrôle et remise à niveau des fluides
- > Filtre à huile, filtre à gasoil, huile moteur



* Sans rendez-vous, y compris le samedi matin!



Pointe-Noire
Boulevard du Président M. NGOUABI
B.P. 697 Pointe-Noire
Tél : 05 680 86 08 / 05 607 55 01

Brazzaville
113 av Edith Lucie BONGO ONDIMBA
(ex avenue du Port) - Brazzaville
Tél : 05 647 23 74 / 05 709 18 40

rufin.lepembe@tractafrictmc.com
www.tractafrictmc-congo.com

SPECTACLE



Djason philosophe the winner, el vencedor, el caliente et l'orchestre Super Nkolo Mboka en concert, tous les dimanches à partir de 15h00 au bar Terrasse du Night club **Five stars**, 120 rue Boundji, Talangai, 2^e sortie Nord en allant vers Petit-chose-ba jardin
entrée: consommation 1500f
Cadeau signé retour sur scène nationale, après les Amériques et l'Europe

NÉCROLOGIE

Le colonel Itoua Daniel, le colonel Ondongo Jean Ruffin, le lieutenant de police Ondongo Edgard Rodrigue, le colonel Ebami Sala Gérard et la famille Ondongo, annoncent le décès du « patriarche Ondongo Rodrigue » survenu à l'hôpital central des Armées Pierre Mobengo le mercredi 8 juillet 2015 des suites d'une courte maladie. La veillée mortuaire se tient, n°221, avenue des Trois Martyrs en face de la maison commune de Ouenze. Le programme des obsèques se présente comme suit :
Vendredi 17 juillet :
9h00 : levée du corps à la morgue municipale de Brazzaville ;
10h00 : recueillement au domicile familial ;
12h00 : messe en l'église Sainte-Marie de Ouenzé
14h00 : départ pour le cimetière privé Bouka VIP
17h00 : fin de cérémonie.



Allianz Voyage

Schengen, Monde Entier

Voyagez en toute sécurité

Allianz Congo Assurances vous propose le meilleur de l'assurance voyage !

Nouveaux tarifs A partir de 19 949 F.CFA TTC
Disponible chez tous les intermédiaires agréés Allianz



Siège social
Résidence Gabriella
Avenue Liguissi Pembellot
B.P. 340 Pointe-Noire - République du Congo
Tél. : +242 05 601 12 00
Email : allianz.congo@allianz-cg.com

Bureau de Brazzaville
Immeuble Ebatha - 2^{ème} Etage
Marché Plateau, Centre-ville
République du Congo
Tél. : +242 05 012 95 54 / +242 22 604 50 21
Email : allianz.congo@allianz-cg.com

Avec vous de A à Z



FOOTBALL

La lente adaptation de Binguila et Mabiala à l'AJ Auxerre



Hardy Binguila, ici face à Dijon en match amical, bénéficie de temps de jeu, à l'instar de Charlevy Mabiala, mais n'a pas encore totalement convaincu le staff de l'AJA (droits réservés)

À Auxerre, Hardy Binguila et Charlevy Mabiala glanent du temps de jeu au fil des matchs amicaux, sans vraiment s'imposer pour le moment. Lors de la première sortie de l'AJA, le 4 juillet, les deux milieux de terrain ont débuté sur le banc face à Metz (2-3). Alors que les Messin menaient de deux buts, les deux internationaux congolais sont entrés à la pause. A la 51^e, Binguila récupérait le cuir et initiait le premier but auxerrois.

Trois jours plus tard, face au Stade de Reims de Prince Oniangué (non aligné, puisqu'il avait repris l'entraînement la veille), les deux anciens pensionnaires du CNFF ont fait leur apparition

à l'heure de jeu, pour un résultat encourageant (0-0) face à la formation de Ligue 1.

Samedi 13, les deux Congolais étaient titulaires au coup d'envoi du derby de Bourgogne face à Dijon (1-1). Pour faire souffler les titulaires, le coach Vannuchi a décidé d'aligner une équipe jeune. C'est ainsi que Mabiala débutait le match au poste de latéral droit, tandis que Binguila était aligné dans l'entrejeu. Remplacés à l'heure de jeu.

Mercredi 16, pour la 4^e rencontre amicale de l'AJA, ils ont débuté sur le banc face à Orléans, relégué en National. Au retour des vestiaires, Mabiala a pris place sur le flanc

droit de la défense, tandis que Binguila s'installait devant lui dans le couloir. Des postes relativement inhabituels pour les deux Congolais.

Alors que l'AJ Auxerre doit encore rencontrer l'US Créteil d'Hugo Konongo (samedi 18 à l'Abbé Deschamps) puis le Red Star (vendredi 24 juillet) avant la reprise du championnat (contre Brest à domicile le 31 juillet), Mabiala et Binguila ne sont pas encore parvenus à convaincre totalement le staff technique et jouent davantage les utilités. A eux de continuer les efforts pour se mettre au niveau pour faire leur trou dans la rotation de l'équipe première.

Camille Delourme

31 entraîneurs congolais capables d'exercer au plan continental

Ils ont réussi à l'évaluation licence C /CAF dirigée récemment à Brazzaville par l'instructeur Joseph Mukeba Mulamba de la République démocratique Congo.

Le Congo dispose désormais des entraîneurs capables de diriger les clubs professionnels ou équipes nationales sur l'ensemble du continent africain. Ce sont en l'occurrence, Barthélémy Ngatsono, Raphaël Mafona, Frangel Nsondé, Cyrille Pépin Ndonga, Basile Ekariki, Joseph Penaya, Grégoire Ndolo, Roger Lambert Loufoua, Charles Parfait Malonga, Jacques Bleck Ontsira, Patrice Mbo Goma, Aurelien Mabari Ignoubi, Jean Eric Mavoungou, Guison Blaise Nguéyissadila,

Hugues Bienvenu Ondima, Antoine Tshissambou, Emile Dieudonné Miayembana, Roland Sosthène Pouyoukolo, Gildas Patrick Ngo, Clément Madieta Massamba, Guy Edgard Okala, Roch Toussaint Service, Roland Zani Passawa, Cedric Arnaud Nanitélamio, Roger Bienvenu Nianga, Emile Loufoua, Gervais Nicaise Yoka, Alain Claude Kayi, Guy Moukakounou, Sébastien Ndounga, Elie Roger Ossiete.

Il y en a qui n'ont pas réussi à leur test notamment Narcisse Loufoua Bakoua, François Nguédi, Antoine Pandi, Bernardin Nkounkou, Pierre Sébastien Mouzita.

Rominique Nerplat Makaya

DIABLES ROUGES: CLAUDE KOULENGANA NOMMÉ RESPONSABLE DES RELATIONS PUBLIQUES AVEC LE COMITÉ DE SOUTIEN

Claude Koulengana, membre de la Commission ad'hoc d'Organisation des compétitions a été nommé le 3 juillet pour le compte de la Fédération congolaise de football, responsable des relations avec le Comité de soutien des Diables rouges selon les statuts de la Fécofoot et le procès verbal de l'assemblée générale électorale du 4 octobre 2014

J.G.E.

La reprise incertaine du championnat national

La subvention de l'Etat qui est tombée est une goutte d'eau dans la mer, ont fait savoir le 11 juillet la majorité des clubs engagés au championnat national d'Elite 1 au sortir de la réunion avec le président de la Fédération congolaise de football Jean Michel Mbono.

Ces clubs sont restés fermes sur leur décision. Ils comptent rehausser leurs crampons que si l'Etat leur affecte un montant raisonnable. Pour l'instant, chacun d'eux n'a reçu que 3,5 millions sur 80 millions réclamés. Cela a suscité une colère de leur côté.

« Nous attendons la subvention de l'Etat pour mieux continuer le championnat. Parce que ce qui a été donné, c'est une goutte d'eau dans la mer », ont indiqué les représentants de Saint Michel de Ouenzé et de la Jeunesse sportive de Talangai. Ferdinand Mvoundo, le représentant du président de Patronage Sainte-Anne a, à son tour, expliqué qu'à la phase aller son équipe a effectué trois déplacements à Pointe-Noire pour un coût de sept millions. Le geste de l'Etat correspondrait à un seul voyage à Pointe-Noire. « On a pensé qu'on ne peut pas poursuivre le championnat. La raison est financière. Vous savez la phase aller, nous avons joué trois matches à Pointe-Noire. Et les trois matches nous ont coûté 7 millions. On a reçu de l'Etat 3 millions 500 FCFA. Il est impossible que Patronage poursuive la compétition avec ce montant », a commenté le représentant de Patronage Sainte-Anne. Leur position de ne pas poursuivre la compétition ne fait pourtant pas l'unanimité. Les équipes comme Diables noirs, l'Association sportive Ponténégrine ont dans leur déclaration à la presse, manifesté leur volonté de collaborer. « Nous venons de nous échanger avec le président. Nous avons discuté sur pas mal de choses. Mais pour l'instant nous remettons à la sagesse du comité exécutif. Si les membres du comité exécutif pensent qu'il faut reprendre les compétitions, ce sera fait avec leur bénédiction », a indiqué Hyppolite Okondzi Kongolo.

Gabriel Binzonzi Nouni « Mâ Gabi » dont l'équipe les Diables noirs bénéficie de l'aide du sponsor, s'est fait du souci pour l'AC Léopards de Dolisie qui défend avec honneur les couleurs du pays en compétitions africaines. Le manque de la compétition pourrait selon lui, influencer sa prestation. Sur 18 clubs engagés, seul l'AC Léopards en déplacement à Sfax n'a pas été représenté.

James Golden Eloué

Jules Iloki prend son envol chez les Canaris

Peu utilisé en équipe première la saison dernière (2 apparitions en Ligue 1), Jules Iloki semble décider à gagner sa place dans l'équipe professionnelle du FC Nantes. Intégré au noyau pro lors de la préparation estivale, l'ailier droit de 23 ans était sur le banc lors du premier match amical des Canaris. Entré à la pause alors que son équipe était menée au score par Bourg-Péronnas, c'est lui qui égalise à la 68^e au terme d'un déboulé à pleine vitesse et concrétisé avec réalisme du pied droit. En fin de match, il manque une occasion similaire.

A nouveau sur le banc, mercredi face à Saint-Etienne, le natif de Paris va encore réussir son entrée en jeu : lancé par Alégué, Iloki trompe le portier stéphanois d'une balle piquée avisée. Avec deux buts en deux sorties, le Franco-congolais se distingue donc au sein du groupe nantais. Et pourrait obtenir un nouveau contrat avec le FC Nantes, lui qui était arrivé en fin de bail en juin dernier. Sur le site officiel du club, son nom n'apparaît pas dans l'effectif 2015-2016. Avec ses deux buts, cela devrait être rapidement rétabli.

C.D.

MAG.SY

Immeuble en face du hall des légumes Agri-Congo (derrière la fac de droit, à l'étage). Tél : 05 556 90 64 / 06 937 60 54

Séminaires de formation en transit à Brazzaville et à Pointe-Noire (Durée : 2 semaines)

L'environnement transit - le fret - les incoterms - la déclaration en douane - les régimes douaniers - le calcul de la valeur en douane - les droits et taxes - les régimes douaniers - la procédure de dédouanement.

Brazzaville : 16 Juillet 2015 Cout : 50.000Frs + 1 marker non permanent (17h-20h)

Pointe-Noire : 25 Aout 2015 Cout : 65.000Frs + 1 marker non permanent

Séminaires de formation en Logistique à Brazzaville et à Pointe-Noire (Durée : 2 semaines)

Approvisionnement-Gestion des stocks-Transport-Incoterms-Assurance

Pointe-Noire : 31 Juillet 2015 ; Brazzaville : 16 Sept. 2015 Cout : 50.000Frs + 1 M. (17h-20h)

MAG.SYS P/Noire : Immeuble bat-services à 3 niveaux, situé à 80 m de la station à essence du pont fous CNCS-MBOTA, en allant vers Mbota, là où se trouve le VIP "le Kremlin".



LE MOMENT
DE VIVRE TON RÊVE.
C'EST MAINTENANT.

africa.airtel.com



Clément Dujardin

YAYA TOURÉ | JOUEUR AFRICAIN DE L'ANNÉE

RDC

La Démocratie chrétienne décrie l'impasse politique que traverse le pays

Pour le parti d'Eugène Diomi Ndongala, cette situation risque d'aboutir à « une crise politique majeure et mortifère » pour le peuple congolais.

Dans une déclaration rendue publique le 16 juillet, à l'issue de sa réunion tenue le 14 du même mois, le Bureau politique de la Démocratie chrétienne (DC) a dénoncé « la grave impasse politique que vit la RDC ».

Selon ce parti politique, ladite impasse politique actuelle se caractérise notamment par « la caducité objective de l'actuel calendrier électoral publié par la Céni, qui d'ailleurs avait fait l'objet d'après critiques aussi bien de la population congolaise que des analystes politiques, à cause de son caractère irréaliste, certainement dû à son manque d'indépendance », « la mise en place de nouvelles entités administratives à la hâte, sans programmation et sans budget, accompagnée d'une mise en place des institutions provinciales qui n'est pas conforme à l'actuelle Constitution en vigueur », « la prétendue tenue d'un dialogue

politique censé résoudre l'impasse politique actuelle surtout en matière électorale, qui demeure un leurre sans aucun signe concret de lancement et organisation dans un délai raisonnable et qui soit respectueux des préalables de l'opposition politique ».

Pour la DC, en effet, à la place, les Congolais ont eu droit à une sorte de monologue du chef de l'Etat, « qui tend à infantiliser le peuple congolais plutôt que l'éclairer, une fois pour toute, sur sa réelle volonté de respecter la limite de mandats présidentiels, selon les termes et les temps strictement définis par la Constitution en vigueur ».

Le parti d'Eugène Diomi Ndongala fait également constater qu'aucun signe concret de décrispation politique devant précéder le lancement effectif d'un véritable processus électoral digne de ce nom n'est observé. « Les résolutions du Forum politique nommé Concertations politiques sont restées sans suite, même en ce qui concerne les prisonniers politiques nommément cités par les résolutions politiques et qui croupissent en-



Le président de la DC, Eugène Diomi Ndongala, dans sa tenue de prisonnier. Photo John Bompengo

core dans les geôles du régime », a souligné cette formation politique qui a, par là, visé notamment Eugene Diomi Ndongala, Kikunda et Yangambi.

La DC dit, par conséquent, alerter l'opinion nationale et internationale sur les conséquences dangereuses pour la paix dans le pays, de la « stratégie du chaos » qui « manifestement est prônée

par les actuels animateurs des institutions politiques issues des élections frauduleuses de 2011, dans l'objectif néfaste et irresponsable d'amener le pays face à une situation d'absence aussi bien de dialogue politique que d'organisation d'élections crédibles et respectueuses des contraintes constitutionnelles ».

Non à la compromission

Ce parti politique a dit inviter particulièrement l'opposition politique et la société civile progressistes à « ne pas céder à toute forme de compromission qui risquerait de compromettre le futur de la nation congolaise et mettre définitivement un terme à son processus de démocratisation déjà gravement entaché par des violations massives des droits de

l'Homme ainsi que des droits civils et politiques des citoyens congolais ».

Pour la DC, le phénomène de la multiplication des prisonniers politiques et l'instrumentalisation de la justice sont les symptômes les plus graves d'une société malade à cause de la privation de ses libertés fondamentales et la chosification de ses citoyens qui sont expressément privés de la voix de ceux qui osent parler en leur nom afin que la gabegie financière, les détournements de l'argent du contribuable congolais à travers une gestion non budgétaire des recettes publiques se poursuivent. « Face à ces dérives dignes d'un pays à l'abandon et dominé par la répression politique et la mauvaise gouvernance, il sied de se demander, comme justement fait une partie éclairée de la diaspora congolaise, que pouvons-nous attendre d'un processus électoral piégé et congelé, qui évolue, de plus, dans un contexte de répression politique et violation massive des droits humains ? », s'est-elle demandé.

Lucien Dianzenza

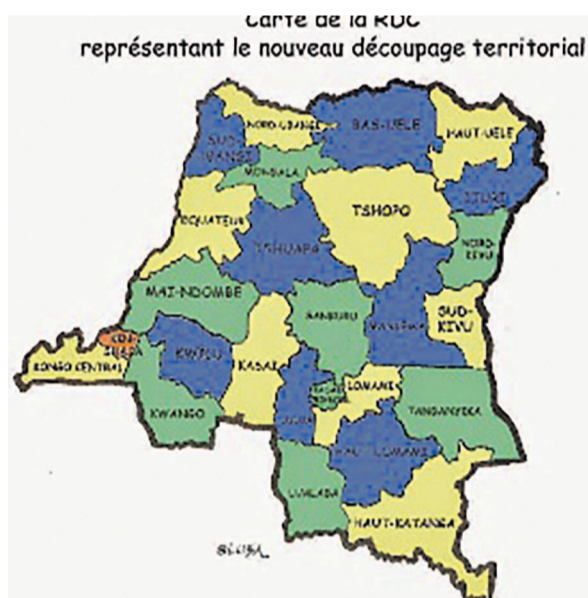
DÉCOUPAGE TERRITORIAL

Les katangais toujours sceptiques

Le Katanga est, depuis le 16 juillet, officiellement démembré en quatre nouvelles provinces, à savoir: le Tanganyika, le Haut-Lomami, le Lualaba et le Haut-Katanga.

Annoncé de longue date, le découpage de la riche province du Katanga est désormais effectif. À la suite de l'Equateur et de la Province orientale qui étaient les premières à se jeter à l'eau pour expérimenter la nouvelle donne géopolitique, c'est au tour du Katanga de leur emboîter le pas. Les députés provinciaux ont, en effet, pris acte le jeudi 16 juillet, du rapport de la commission du démembrement de leur province. Un geste qui théoriquement consacre l'éclatement du Katanga en quatre nouvelles provinces (le Tanganyika, le Haut-Lomami, le Lualaba et le Haut-Katanga) en attendant de leur doter des bases administratives saines avec tout ce qui s'ensuit en termes de viabilisation de nouvelles entités.

La pilule était difficile à passer dans ce qui était jusque-là considéré comme l'épicentre de la contestation et de la dynamique anti-découpage. Mais au finish, les contestataires étaient bien obligés de ranger leurs armes devant l'obstination du gouvernement à aller au bout de sa logique. La mort dans l'âme, le président de l'Assemblée provinciale de l'ex Katanga parle d'une partie remise sans renoncer à l'idée de réchauffer, le moment venu, la pétition contre le découpage initiée par son parti, l'Union nationale des fédéralistes du Congo (Unafec). Plus d'un million de signatures auraient déjà été récoltées, a-t-il indiqué tout en invitant les Katangais à rester unis malgré le démembrement de leur province. « On a découpé l'administration du Katanga mais non la katanganité, ni les Katangais », a laissé entendre Gabriel Kyungu lors de la dernière plénière con-



Carte représentant le nouveau découpage de la RDC

crée à cette question.

En fait, des inquiétudes demeurent quant à la matérialisation de ce découpage au Katanga. Le respect de la Constitution sur la gestion des actifs de l'ex-province du Katanga s'impose, comme l'a fait remarquer Gabriel Kyungu, étant entendu que le gouvernement central n'a rétrocedé à la province que 6% des recettes générées sur les 40% exigées par la Constitution. Maints observateurs se demandent si le gouvernement qui n'a pas pu respecter la retenue à la source des 40% des recettes pour les onze provinces actuelles, sera un peu plus souple dans la nouvelle configuration territoriale. Rien n'est sûr. Il appartiendra donc aux animateurs de nouvelles provinces démembrées de se battre pour créer la richesse et développer leurs entités sans attendre la manne de Kinshasa. Cela est d'autant plus vrai que le processus de réorganisation territoriale n'a été prévu ni dans le budget national ni dans celui des provinces pour l'année 2015. « N'ayez

pas peur d'avoir de nouvelles provinces dès lors que vous allez vous battre pour récupérer ce que le pouvoir central nous doit », a lâché Gabriel Kyungu à l'endroit de ses pairs.

Autre souci; c'est le déséquilibre qui se pose au Katanga où le niveau de développement n'est pas le même partout. Les provinces découpées du Haut Lomami et du Tanganyika ont toujours été considérées comme pauvres malgré leur potentiel agropastoral à l'opposé du Haut-Katanga et de Lualaba, réputées riches parce que disposant d'immenses ressources minières. Ce déséquilibre pourrait, s'il n'est pas bien encadré, donner lieu à des frustrations

susceptibles de mettre en mal l'unité katangaise sur un fond de replis sur soi exacerbé par l'option tendancieuse de la territoriale des originaires. La peur de voir ressurgir des relents tribalo ethniques est perceptible. Déjà, dans l'Assemblée provinciale où les députés font leurs valises pour rejoindre leurs districts d'origine, espérant se voir attribuer des postes clés au sein des nouvelles institutions provinciales, le discours est redevenu sectaire.

Qu'à cela ne tienne. C'est avec circonspection et anxiété que les katangais observent le processus de découpage quand bien même il est garanti par la Constitution de 2006. D'aucuns y voient une manœuvre visant à affaiblir certaines autorités de la province tel que le gouverneur Moïse Katumbi en rupture de ban avec la Majorité au pouvoir pendant que d'autres mettent d'ores et déjà en garde contre toute velléité de déstabilisation du Katanga. Wait and see.

Alain Diasso

SANTÉ

La RDC appelée à la majoration régulière de la taxe sur le tabac

Pour l'OMS, cette option conduirait à la réduction de sa consommation dans le pays.

Dans un appel lancé le 14 juillet, au cours d'un atelier de sensibilisation organisé à Kinshasa, l'Organisation mondiale de la santé (OMS) a exhorté le gouvernement congolais à majorer régulièrement la taxe sur les produits du tabac.

Pour l'OMS, qui estime que l'usage du tabac est l'un des facteurs qui favorisent l'émergence des maladies cardio-vasculaires et les maladies pulmonaires, cette décision vise à réduire la consommation du tabac dans le pays. « L'organisation de cet atelier de sensibilisation sur la politique de taxation des produits du tabac permettra de renforcer les capacités des cadres du gouvernement et du Parlement de sorte que l'Etat puisse dégager un consensus pour une hausse régulière et efficace de taxes sur le tabac pour réduire la consommation et améliorer la santé de la population », a expliqué le chargé du bureau de l'OMS à Kinshasa, Dr. Bakary Sambou.

L'agence du système de l'ONU, qui invite les gouvernements à réduire les conséquences du tabagisme pour protéger la santé de la population, a réitéré sa volonté d'appuyer les initiatives du gouvernement de la RDC et des partenaires pour une action commune et concertée en vue d'accélérer davantage la mise en œuvre de la Convention-cadre de lutte contre le tabac. Les statistiques de l'OMS citées par radiokapi.net indiquent que l'épidémie mondiale de tabagisme tue chaque année près de six millions de personnes dont plus de 600 mille sont des non-fumeurs victimes du tabagisme passif.

L.D.

ENSEIGNEMENT PRIMAIRE ET SECONDAIRE

Des diplômes d'État à la pelle

C'est depuis le 15 juillet que les résultats de la session 2015 de l'examen d'État ont été publiés. Les autorités de l'enseignement national ont noté, pour Kinshasa, un taux de réussite de 63%, alors que la moyenne nationale pour toute la République était de 50% pour 2014.

Pendant que les Kinois se réjouissent de ce taux de réussite à l'édition 2015 de l'examen d'État, qui avoisine les 63 %, des voix s'élèvent pour dénoncer la qualité de certains autres lauréats qui n'ont, selon ces critiques, rien d'écolier. « *Même les kuluna ont décroché les diplômes d'État cette année* », ont souligné plus d'un Kinois indignés par le comportement affiché par certains lauréats sur place publique. Pour eux, Kuluna signifie ce commun de mortel dont le profil n'a rien avec celui de l'élève. Ces critiques sont également soutenues par les affirmations des élèves, qui applaudissent les vertus du système « suivi » instauré dans des écoles en vue de « corrompre » les autorités de l'enseignement.

Selon ce système, en effet, les écoles tiennent une caisse qui permet de « graisser les pattes » aux surveillants et aux examinateurs, lors de différentes épreuves de l'édition. C'est également le contenu de cette caisse, à laquelle contribue chaque élève finaliste,



Signe de liesse à la fin de la session de l'examen d'État

qui permet de voir les correcteurs ou les inspecteurs, selon les cas, assurer la réussite aux écoles qui s'adonnent à cette pratique.

Rehausser le niveau de l'enseignement

Parlant de l'édition 2015, le ministre de l'Enseignement primaire et secondaire et de l'initiation à la nouvelle citoyenneté, Maker Mwangi a estimé qu'il y a une amélioration dans l'ensemble de résultats de toutes les provinces. « *L'amélioration est due au fait*

que nous mettons à la disposition des élèves des manuels scolaires. On ne peut pas étudier sans référentiel. Et là nous commençons à les avoir dans toutes les écoles. Et ça commence à nous donner les bons résultats », a-t-il notamment souligné.

Actuellement, les promoteurs d'écoles agissent plus en commerçants qu'en éducateurs. L'aspect commercial prend de l'ascendance sur l'éducation à telle enseigne que le niveau de

l'enseignement en pâtit. Beaucoup, même les responsables des écoles conventionnées, se battent pour que leurs établissements obtiennent la fameuse note « 100% » de réussite. Peu sont ceux qui tablent sur la véritable valeur des éléments formés. Une situation qui s'étend même jusqu'aux niveaux élémentaires où il faut faire passer les élèves pour garnir les classes montantes afin d'assurer le financement des activités.

Pour lutter contre ces antivaleurs

qui gangrèment le système national d'enseignement, les autorités doivent impérativement sanctionner et bannir l'impunité sur tous les plans. La rigueur comme celle du temps du Belge Marcott, alors Inspecteur général de l'Enseignement au Zaïre, doit être de mise afin de fournir au pays des têtes bien faites, en lieu et place de celles, bien pleines. Cela devra obligatoirement passer par la « réhabilitation » du corps des inspecteurs, qui doit contrôler la qualité des enseignements dispensés par les écoles à travers le territoire national.

Alors que la liesse est observable dans la ville de Kinshasa pendant la publication de ces résultats de l'examen d'État pour les finalistes de différentes sections telles que Pédagogie générale, Littéraire et Chimie-Biologie, on peut par ailleurs noter que la jubilation n'a pas atteint le niveau des années précédentes pendant lesquelles, ces lauréats se sont adonnés à certaines pratiques qui les ont exposés au danger. « *Pas de concert de klaxons de véhicules ni des dérapages comme cela s'observait les précédentes années alors que tout se passait dans une ambiance...* », a fait remarquer un observateur. Ce qui signifie qu'il est possible de mettre de l'ordre.

Lucien Dianzenza

SANTÉ MENTALE

L'OMS plaide pour l'augmentation du personnel soignant

Dans un communiqué rendu public, l'Organisation mondiale de la Santé (OMS) plaide pour l'augmentation du personnel soignant les malades mentaux. Selon cette agence spécialisée de l'ONU, près d'une personne sur dix souffre d'un trouble mental, mais seulement 1% des agents de santé travaillent dans le domaine. Près de la moitié de la population mondiale vit dans des pays où l'on compte moins d'un psychiatre pour cent mille personnes.

Selon l'OMS, il existe d'énormes inégalités en termes d'accès aux services de santé mentale selon l'endroit où l'on vit. En moyenne dans le monde, il y a moins d'un agent de santé spécialisé pour dix mille habitants. Pour pallier cette carence, l'OMS propose la formation du personnel soignant : « *la formation du personnel des soins de santé primaires est cruciale pour renforcer les capacités de reconnaître et de traiter les personnes souffrant de troubles mentaux graves et courants* ». Depuis 2011, révèle la même source, le nombre des infirmières travaillant dans le domaine de la santé mentale a augmenté de 35%, mais il y a des pénuries dans toutes les disciplines, en particulier dans les pays à revenu faible ou intermédiaire.

Les pays progressent dans l'instauration de politiques, plans et législations pour la santé mentale,



Le manque de personnel soignant compromet la prise en charge des malades mentaux

une base solide pour une bonne gouvernance et le développement des services. Deux tiers des pays ont une politique ou un plan et la moitié ont adopté une loi sur la santé mentale. Pourtant, la plupart des politiques et des législations ne sont pas totalement conformes aux clauses internationales des droits de l'Homme, et les personnes atteintes de troubles mentaux et leur famille ne participent que marginalement à leur élaboration.

Outre le manque du personnel soignant dans la prise en charge des malades mentaux, l'OMS

déplore aussi le manque de financement. Le rapport indique que les dépenses mondiales pour la santé mentale sont encore très faibles. « *Elles représentent moins de deux dollars américains par habitant et par an dans les pays à revenu faible ou intermédiaire et plus de cinquante dollars américains dans les pays à revenu élevé. Dans leur majorité, les dépenses sont consacrées aux hôpitaux psychiatriques qui ne desservent qu'une petite proportion de ceux qui ont besoin de soins* ».

Aline Nzuzi

Fin de la mission conjointe de la Task Force Inter-Agence ONU sur les MNT

Accueillie depuis le lundi 13 juillet, la Task Force Inter-Agence des Nations unies sur la prévention et la maîtrise des Maladies non transmissibles (MNT) en République démocratique du Congo arrive à la fin de sa mission le vendredi 17 juillet.

Conduite par une équipe d'experts de l'OMS, du PNUD, de l'Unicef, de la Banque mondiale, du Programme alimentaire mondial et de l'Office des Nations unies contre la drogue et le crime (ONUDC), cette mission est venue en RDC pour initier un travail en vue de l'élaboration d'un Plan d'action national multisectoriel de lutte contre les maladies non transmissibles, en fixant des objectifs nationaux et les interventions prioritaires à mener entre 2015 et 2025 dans le but de contribuer à la réduction de la mortalité prématurée associée à ces maladies.

Selon les données de l'OMS, les MNT tuent chaque année plus de trente six millions de personnes. Près de 80% des décès dus à ces maladies, soit vingt-neuf millions, se produisent dans des pays à revenu faible ou intermédiaire. Plus de neuf millions des décès attribués aux maladies non transmissibles surviennent avant l'âge de soixante ans. 90% de ces décès «prématurés» sont enregistrés dans des pays à revenu faible ou intermédiaire.

Parmi les MNT qui causent plus de décès dans le monde, on note les maladies cardiovasculaires (accidents vasculaires cardiaques ou cérébraux). On enregistre chaque année plus de dix-sept millions de décès par an, suivies des cancers avec sept millions, des maladies respiratoires (comme la broncho-pneumopathie chronique obstructive ou l'asthme) avec quatre millions et du diabète avec un million. On impute à ces quatre groupes d'affections environ 80% de l'ensemble des décès dus aux MNT. Elles ont en commun quatre facteurs de risque: le tabagisme, la sédentarité, l'usage nocif de l'alcool et la mauvaise alimentation.

Notons que les maladies non transmissibles appelées également maladies chroniques ne se transmettent pas d'une personne à l'autre. Elles sont de longue durée et évoluent en général lentement.

A.Nz.

INTERVIEW

Guy Lokuli : « le Marketing et l'image du club sont très importants dans le sport moderne »

Ancien footballeur français de nationalité congolaise (RDC), Guy Lokuli Losendjo a évolué jusqu'au niveau de CFA2 en France. Mais tout en étant footballeur semi-professionnel, il n'a pas délaissé les études qu'il a poursuivies dans l'Hexagone. Titulaire d'un bac en Sciences et technologies de la gestion avec une spécialité marketing, il est aussi détenteur d'un Brevet de technicien supérieur en Négociation Relation Client. Dans une interview exclusive accordée aux « Dépêches de Brazzaville », il parle de son ancienne carrière sportive et du projet sportif et financier qu'il a initié en ciblant l'Afrique, et particulièrement les deux Congo.

Les Dépêches de Brazzaville (LDB) : Vous avez été footballeur amateur en France, mais pas très connu en RDC votre pays d'origine. Pouvez-vous très brièvement parler de vous ?

Guy Lokuli Losendjo (GLL) : Je m'appelle Guy Lokuli Losendjo, je réside en France, plus précisément à Nice sur la French Riviera. Marié, je suis père d'un enfant d'un an. Originaire du Congo-Kinshasa, je travaille aujourd'hui en tant que Conseiller financier auprès d'un groupe bancaire français, secteur bancaire dans lequel j'évolue depuis 3 ans et qui prend d'ailleurs de plus en plus de place en RDC avec l'implantation de nombreuses banques. Mon parcours sportif de joueur en semi-professionnel m'a permis d'évoluer en CFA2 (5e division française, championnat réservé généralement à des nombreuses réserves professionnelles comme Nice, Marseille, Montpellier et d'autres), après une formation dans un club formateur du Sud de la France en passant

par la Corse de 2009 à 2013. Un vrai plaisir qui m'a permis de porter d'ailleurs le maillot de la sélection des jeunes, les Léopards U17 et U18 de la branche Europe. Avec une Licence en Management Sportif en cours de préparation et une formation à la rentrée 2015 qui sera sanctionnée par un Master en Economie, Managements des Organisations, des Entreprises et Gestion des Ressources Humaines, c'est un parcours riche en capital humain, sportif et en connaissances que je souhaite ainsi mettre au service de nos clubs, du football congolais dans un premier temps et par la suite, le travail nous mènera où il veut.

LDB : Comment s'est passé votre reconversion après la carrière sportive ?

GLL : Reconversion est un mot un peu lourd que pourrait employer des illustres du monde du ballon rond. A mon niveau, j'ai préparé l'après football en parallèle de ce parcours sportif, bien que cela fut à un niveau intéressant ; j'ai eu la chance d'avoir un père qui ne m'a jamais lâché au niveau scolaire et cela m'a été d'une grande aide. Une carrière en pro s'arrête à 35 ou 36 ans, au niveau CFA CFA2, elle s'arrête au 30 juin de chaque année d'où il faut penser à préparer l'avenir et être pro actif dans cette envie de se reconvertir. Ainsi j'ai passé mon brevet de technicien supérieur en candidat libre via le CNED en France alors que je jouais en CFA2 à Bastia avec des entraînements tous les jours, obtenu haut la main d'ailleurs, et idem pour ma Licence professionnelle que j'ai préparée alors que je jouais également en CFA2 à Grasse près de Nice avec 4 voire parfois 5 entraînements par semaine. Lorsqu'on est déterminé, il n'y a aucun obstacle qui tient,



Guy Lokuli ancien joueur semi-professionnel désormais acteur dans le marketing sportif

avec l'aide de Dieu. Après des choix m'ont fait rester en France alors que j'aurais pu voyager plus pour le football, notamment revenir en Afrique en 2013 d'ailleurs en Angola, mais ce sont là des choix de vie, entièrement assumés et sans aucun regret d'ailleurs.

LDB : Vous êtes aujourd'hui dans le secteur de l'investissement et consulting sportif. Parlez-nous brièvement de votre structure.

GLL : Notre structure, Lg-Sports Consulting a le statut d'Entreprise individuelle enregistrée au Registre de commerce et des sociétés de Nice, spécialisée effectivement dans le Consulting Sportif, en général. Cela va de la distribution en équipements sportifs pour les clubs, quel que soit leur niveau, du top club en Champions League CAF au petit club du niveau communal, à une prestation de Conseil en straté-

gie commerciale et Marketing tant auprès des clubs demandeurs que des fédérations ou toute autre organisation ou organisme sportif. On peut par exemple intervenir, tant auprès du Comité olympique congolais comme consultant sur les questions de l'équipement, qu'auprès du ministère du Sport ou autres. Lg-Sports Consulting axe sa stratégie dans le domaine du sport, mais elle peut exporter son savoir dans d'autres domaines.

LDB : Vous vous intéressez d'abord à la RDC apparemment ?

GLL : Lg-Sports Consulting a pour principale cible l'Afrique et en particulier les deux Congo. La RDC est remplie de potentialités encore inexploitées. En RDC, Lg-Sports Consulting travaille déjà en amont avec des dirigeants des clubs. Et je pense que le sport en général et le football congolais en particulier et aussi africain mérite des nouvelles initiatives. Notre objectif, c'est proposer une alternance, sans gêner personne mais en proposant nos produits et services, nos savoirs, notre savoir-être, quelque chose de différent. Le sport congolais, et le football en particulier, a tout à gagner, tant en termes d'image que de prestige et de respect aux yeux des autres.

LDB : La structure bénéficie-t-elle d'un soutien financier ? Si c'est le

cas, à hauteur de combien ?

GLL : Oui, il est indispensable pour entreprendre une telle initiative de disposer des fonds à hauteur de l'ambition de son projet. Parti de rien, j'ai contacté de personnes morales, des personnes physiques, de personnalités notamment du monde sportif ou non d'ailleurs, issus du milieu congolais et africain en général ; car je pense que l'Afrique ne peut s'en sortir qu'avec ses propres enfants, qui innove, qui créent, qui avancent. Mais il est parfois décevant de voir que certains projets n'emportent pas l'adhésion des personnes pourtant qui auraient tout intérêt à investir en Afrique et au Congo. En plus de mes fonds propres dont en apport, j'ai été financé par un organisme privé, Initiative France, par sa branche Initiative Nice Côte d'Azur, par un prêt d'honneur au taux de 0 %. Et Dieu seul sait la difficulté d'obtenir ce type d'aide.

LDB : quelle est la place du marketing sportif dans un club de football ?

GLL : Le Marketing sportif et l'image du club professionnel sont très importants dans le sport moderne, le football en particulier. Le marketing sportif, c'est aujourd'hui un maillon essentiel, si ce n'est le maillon essentiel, de tout club professionnel ou amateur d'ailleurs qui se veut ambitieux. Bien qu'on ne se met au niveau du Bayern Munich, Real Madrid, du Barcelone, Juventus, ou encore de Paris, Chelsea, etc. des clubs qui vendent des millions voir des milliards de maillots par an, mais il suffit d'adapter ce modèle à son environnement et de trouver une satisfaction toute aussi identique, bien qu'à son niveau.

Martin Enyimo

VIOLATION DES DROITS DE L'HOMME

La tendance de nouveau à la hausse

L'ONU se dit inquiète de l'augmentation ces derniers mois des violations des droits de l'Homme en RDC depuis le début de l'année, à l'approche d'une série d'élections.

À la suite de l'envoyé spécial du secrétaire général de l'ONU en RDC qui a décrié récemment la hausse vertigineuse des cas de violation des droits de l'Homme précisément à l'Est en proie à l'activisme des groupes armés, c'est au tour du Bureau conjoint des Nations unies aux droits de l'Homme en RDC (BCNUDH) de confirmer cette réalité de fait. Le dernier rapport de cette structure onusienne publié le mercredi 15 juin dernier à la faveur d'un point de presse tenu à Kinshasa, fait état d'une tendance « à l'augmentation des violations des droits de l'Homme dans tous les territoires du pays au premier semestre

2015 ». D'après José Maria Aranzaz ayant succédé à Scott Campbell (expulsé en octobre dernier après la publication d'un rapport dénonçant des bavures policières) à la tête de cette organisation, 1.481 cas ont été documentés de janvier à juin, soit une hausse de 30% par rapport au semestre précédent et de 21% sur un an.

Le BCNUDH constate la recrudescence des cas de restrictions aux libertés fondamentales perpétrés notamment par des agents de l'Etat. « Soixante dix-sept violations des droits de l'Homme affectant sept-cent quarante et une victimes ont été commises à l'échelle du pays dans le contexte du processus électoral à venir », souligne la source tout en précisant que la liberté d'expression, l'intégrité physique et le droit de réunion pacifique font partie du champ de prédilection des auteurs desdites

violations. Quant aux victimes, elles se comptent parmi les opposants politiques, les membres de la société civile et les journalistes. Les forces de l'ordre et de sécurité portent, d'après le BCNUDH, une grande responsabilité dans cette situation déplorable en ayant recours dans certains cas, comme lors des manifestations de janvier 2015, « à un usage excessif de la force et à l'usage d'armes létales pour contrôler la foule ». Une situation qui inquiète surtout à la veille de grandes échéances électorales qui démarrent d'ici octobre prochain pour s'achever par la présidentielle en novembre 2016. Toutefois, José Maria Aranzaz s'est félicité de la confiance rétablie entre le gouvernement de la RDC et son institution après la brouille occasionnée par l'affaire Scott Campbell.

Alain Diasso

SANTÉ

La RDC appelée à la majoration régulière de la taxe sur le tabac

Pour l'OMS, cette option conduirait à la réduction de sa consommation dans le pays.

Dans un appel lancé le 14 juillet, au cours d'un atelier de sensibilisation organisé à Kinshasa, l'Organisation mondiale de la santé (OMS) a exhorté le gouvernement congolais à majorer régulièrement la taxe sur les produits du tabac.

Pour l'OMS, qui estime que l'usage du tabac est l'un des facteurs qui favorisent l'émergence des maladies cardio-vasculaires et les maladies pulmonaires, cette décision vise à réduire la consommation du tabac dans le pays. « L'organisation de cet atelier de sensibilisation sur la politique de taxation des produits du tabac permettra de renforcer les capacités des cadres du gouvernement et du Parlement de sorte que l'Etat puisse dégager un consensus pour une hausse régulière et effi-

cace de taxes sur le tabac pour réduire la consommation et améliorer la santé de la population », a expliqué le chargé du bureau de l'OMS à Kinshasa, Dr. Bakary Sambou. L'Agence du système de l'ONU, qui invite les gouvernements à réduire les conséquences du tabagisme pour protéger la santé de la population, a réitéré sa volonté d'appuyer les initiatives du gouvernement de la RDC et des partenaires pour une action commune et concertée en vue d'accélérer davantage la mise en œuvre de la Convention-cadre de lutte contre le tabac. Les statistiques de l'OMS citées par radiookapi.net indiquent que l'épidémie mondiale de tabagisme tue chaque année près de six millions de personnes dont plus de 600 mille sont des non-fumeurs victimes du tabagisme passif.

Lucien Dianzenza

FMLF DE LIÈGE

Deux projets de la RDC à la une

La deuxième édition du Forum mondial de la langue française (FMLF) va se dérouler à Liège du 20 au 23 juillet sur le thème « la Francophonie créative ».

CRÉACTIVEZ-VOUS!

FORUM MONDIAL DE LA LANGUE FRANÇAISE

LIÈGE DU 20 AU 23 JUILLET 2015



Vue d'un logo du Forum (Crédit Photo FMLF)

Le projet du robot roulage de circulation routière, unique en son genre, sera présenté le mercredi 22 juillet devant un public composé des jeunes entrepreneurs ayant des idées innovantes et fortement technologiques, de personnes intéressées par les TIC et le développement économique, les entreprises, les bailleurs de fonds et autres incubateurs. Cette invention purement congolaise est le fruit du travail issu de l'association « Women's Technologies ». L'un des membres de cette association sera présent au forum pour expliquer le contexte du projet et exposer sur les points forts et les meilleures pratiques du modèle à travers des questions appréciatives formulées par le facilitateur et l'audience. Des propositions

seront également formulées pour la réussite du projet.

Agriculture et nouvelles technologies

La même méthodologie sera utilisée lors de la présentation du projet « Agro-Dispo », qui se veut une solution mobile pour améliorer la communication entre les agriculteurs, les ONGs, les entreprises et les gouvernements. « Grâce à un Smartphone, les agriculteurs peuvent collecter toutes les informations essentielles concernant leurs parcelles. Ces informations leur seraient utiles pour améliorer leur production et mieux se connecter aux acheteurs; les ONGs peuvent apporter une aide plus précise et les gouvernements adapter leurs politiques de manière plus fine », explique ses initiateurs

Steven Tshiamala et Jonathan Makumbu. Leur présentation consistera à expliquer comment les TIC peuvent faciliter l'achat et la vente de produits agricoles pour rapprocher agriculteurs et les consommateurs. Les participants réfléchiront et analyseront également le développement de l'usage des TIC dans le monde agricole et la valorisation du travail des agriculteurs.

Le FMLF Liège 2015 est un projet de l'Organisation internationale de la francophonie (OIF), en collaboration avec la Fédération Wallonie-Bruxelles. Le forum se veut une vitrine internationale du bouillonnement créatif francophone et un laboratoire international.

Patrick Ndungidi

EBOLA

Même le Vatican appelle à ne pas baisser la garde

L'épidémie en net recul a fait deux nouvelles victimes au Liberia, pays qui en avait été déclaré libéré en mai. L'Eglise catholique sonne l'alarme.

Un deuxième malade d'Ebola est décédé de la maladie mercredi au Libéria. « Nous avons désormais quatre cas. Cela fait un total de six cas confirmés au Libéria, dont deux sont morts », a confirmé un responsable de santé dans ce pays d'Afrique de l'Ouest où l'OMS avait annoncé, le 9 mai, que la maladie était terminée. Le patient décédé cette semaine aurait caché sa maladie, mais quelles que soient les explications officielles tout le monde se rejoint sur un point essentiel : Ebola n'a pas été chassé d'Afrique de l'Ouest. D'ailleurs le responsable de la lutte contre Ebola au Libéria a lancé à la population : « Nous devons être honnêtes envers nous-mêmes » pour ne pas dissimuler les malades ou symptômes. « C'est en étant honnêtes que nous pourrions arrêter la maladie », a ajouté Francis Karterh.

L'inquiétude suscitée par cette résurgence apparente de la maladie, très mortelle, rejoint les préoccupations des humanitaires et de la communauté scientifique. « Nous ne devons pas baisser la

garde face, mais œuvrer pour éradiquer définitivement la maladie », a ainsi lancé Mgr Bernardito Auza, le représentant du Vatican à l'ONU lundi. L'organisation tient ces jours-ci à New York une conférence mondiale sur la maladie. Le Vatican y a fortement fait entendre sa voix rappelant « le besoin urgent » de renforcer la lutte contre le virus, non sans rappeler que dans ce combat, l'Eglise catholique et le Saint-Siège sont en première ligne. Ils « combattent l'épidémie et soutiennent les familles des victimes ».

Le pape François a déjà accordé son soutien financier à ceux qui luttent contre la pandémie. En outre, l'Eglise catholique lutte aussi pour que les Africains atteints d'Ebola ne soient pas discriminés, ni que les orphelins soient abandonnés à leur sort par peur. Ebola a fait plus de 11.200 morts pour quelque 27.500 cas en Afrique de l'Ouest (Libéria, Sierra Leone et Guinée) l'an dernier, mais on estime généralement que ce bilan est sous-évalué. Le pays le plus touché a précisément été le Libéria, avec quelque 5000 morts.

A New York, les donateurs ont promis 3,4 milliards de dollars d'aides aux pays d'Afrique de l'Ouest les plus touchés. Mais la

mobilisation internationale doit se poursuivre, ont réaffirmé mercredi à Rome scientifiques et humanitaires venus à la projection du film « Tha e-bola lesson » tiré de l'expérience des soignants sur le terrain. Les Italiens, on le sait, ont été très fortement impliqués dans la lutte contre cette maladie. Deux de leurs médecins ont été infectés par le mal. Rapatriés, ils ont été sauvés de la mort grâce à des soins intensifs à l'institut Spallanzani de Rome, centre d'excellence contre les maladies infectieuses.

« Le virus Ebola a disparu des médias, il n'a pas disparu d'Afrique. Le cas du Libéria où le virus est revenu après plusieurs semaines, nous enseigne que nous devons rester particulièrement vigilants. Même nous, à Spallanzani, nous continuons à nous mobiliser. Un laboratoire partira pour le Libéria début août », a déclaré le Giuseppe Ippolito, le directeur scientifique de l'institut Spallanzani. Premier malade italien guéri d'Ebola, le Dr Fabrizio Pulvirenti a lui aussi invité à la prudence même si, a-t-il ajouté, l'OMS promet que pour la fin-août cette maladie sera définitivement vaincue en Afrique de l'Ouest.

Lucien Mpama

GUINÉE

Moussa Dadis Camara nie son implication pénale dans le massacre de 2009

Au moins 157 personnes avaient été tuées et plusieurs dizaines sont portées disparues après le massacre du 28 septembre 2009 à Conakry, selon un rapport de la Commission internationale d'enquête des Nations unies. Celle-ci avait en outre conclu à la « responsabilité pénale individuelle » de plusieurs cadres de la junte, dont le chef de la junte de l'époque, Dadis Camara.

« En ce qui concerne la responsabilité pénale, elle est personnelle, individuelle », a confié Moussa Dadis Camara à son avocat. Me Jean-Baptiste Jocamey Haba a précisé qu'en l'état actuel de la procédure, l'ex-chef de la junte a dit qu'il « ne reconnaissait pas les faits » concernant sa responsabilité pénale. Il reconnaît plutôt sa responsabilité morale et non pénale dans ce massacre, a ajouté l'avocat.

Réagissant au fait qu'il est également inculpé pour sa « responsabilité de commandement », le capitaine Moussa Dadis Camara a dit qu'il reconnaît cette responsabilité « à l'image d'un père de famille qui répond des actes posés par ses enfants ». Pour lui, a souligné Me Jean-Baptiste Jocamey Haba, il ne peut pas se dérober de cette responsabilité puisqu'il était chef de l'Etat et commandant en chef des armées au moment des faits.

En exil au Burkina Faso depuis 2010, Moussa Dadis Camara a été inculpé le 8 juillet à Ouagadougou pour « complicité d'assassinats, séquestrations, viols, coups et blessures » par trois magistrats guinéens qui enquêtent sur ce massacre d'opposants perpétré alors qu'il était au pouvoir. Lundi, il a été interrogé dans le cadre de cette affaire.

D'après le rapport de la Commission internationale d'enquête de l'ONU, le 28 septembre 2009, « les forces de défense et de sécurité avaient battu, poignardé et tué par balles des opposants au régime militaire, rassemblés dans le plus grand stade de Conakry » pour réclamer que le président autoproclamé depuis décembre 2008, le capitaine Moussa Dadis Camara, ne se présente pas à l'élection présidentielle. La même source ajoute qu'au moins 109 femmes avaient aussi été violées dans ce stade et ses environs.

Moussa Dadis Camara est inculpé dans l'affaire du massacre du 28 septembre alors qu'il a annoncé en mai son intention de se présenter à la présidentielle d'octobre en Guinée. Le chef de l'opposition Cellou Dalein Diallo, avec qui il a fait alliance, estime qu'il s'agit là non moins que de vouloir que sa candidature soit retirée. Il a dénoncé une « instrumentalisation de la justice ».

Nestor N'Gampoula

CRISE BURUNDAISE

Les protagonistes acceptent de dialoguer sans exiger de conditions préalables

À quelques jours de l'élection présidentielle, et après la médiation du président Ougandais, le parti au pouvoir, l'opposition et la société civile se sont accordés pour « négocier intensivement, de manière continue et le plus rapidement possible », a annoncé Yoweri Museveni, qui a aussitôt passé le relais à son ministre de la Défense.

À l'issue des discussions entamées le 14 juillet à Bujumbura, le chef de l'Etat ougandais n'a pas voulu donner des détails sur les travaux. « Ce dont nous avons parlé entre nous n'est pas pour les journaux », a-t-il brièvement déclaré. Il a seulement indiqué que « le parti au pouvoir au Burundi (CNDD-FDD), les partis d'opposition et la société civile s'étaient mis d'accord pour négocier intensivement, sans interruption et promptement pour trouver un accord ». Le chef de l'Etat ougandais a été mandaté par les pays de la Communauté est-africaine (EAC) pour tenter de dénouer la crise née de la candidature du président burundais Pierre Nkurunziza à un troisième mandat.

« Les gens ont causé et échangé franchement et c'est positif », a

expliqué le principal conseiller en communication du président burundais, Willy Nyamitwe.

Le principal adversaire politique du chef de l'Etat, Agathon Rwaswa, a estimé que « d'une façon globale, tout le monde est satisfait parce qu'il y a un déblocage », alors que tout dialogue semblait impossible, il y a quelques temps.

« On va négocier pour trouver une issue à la crise. Il n'y aura pas de sujet tabou », a-t-il assuré.

Mais, pour le président du CNDD-FDD, ni la date de la présidentielle ni la candidature du président Nkurunziza ne sont négociables.

« Nous sommes ouverts au dialogue mais cela doit se faire parallèlement au processus électoral. Un décret fixe la date des élections et cela devra être respecté », a jugé Pascal Nyabenda.

« Nous en avons fini avec la question du troisième mandat », a-t-il ajouté. L'une des grandes questions est de savoir si la présidentielle, déjà reportée au 21 juillet, sera encore retardée: l'opposition réclame un report mais le pouvoir s'y refuse, arguant d'un risque de vide institutionnel à l'expiration du mandat de Pierre Nkurunziza le 26 août.

Yvette Reine Nzaba

OMD

Les Etats parties approuvent l'accord historique sur le financement du développement durable

Le Programme d'action d'Addis-Abeba a été adopté jeudi 16 juillet au sortir de la conférence internationale dans la capitale éthiopienne. Les 193 Etats-membres de l'ONU se sont engagés à augmenter l'aide publique au développement, investir dans la jeunesse, reconnaître l'égalité des sexes, protéger la biodiversité...

Le nouvel accord encore appelé le Programme d'Addis-Abeba, est adopté après des mois de négociations entre Etats membres. Pour le porte-parole du secrétaire général des Nations unies (ONU), Stéphane Dujarric, cela « marque une étape importante dans l'établissement d'un partenariat mondial renforcé en faveur d'une prospérité économique universelle et inclusive, de l'amélioration du bien-être de la population mondiale et de la protection de l'environnement ».

Peu avant l'adoption de ce document, la diplomatie onusienne était mobilisée comme en témoigne la conférence de presse convoquée mercredi 15 juillet plus tôt dans la journée avant l'annonce de l'accord par le chef de l'ONU Ban Ki-moon. Il

avait averti que le sort du futur programme de développement durable dépendait en tout cas « du succès de la Conférence et de la capacité des Etats à s'accorder sur un programme d'action définissant les règles du financement du développement pour les années à venir ». « Je demande instamment aux négociateurs de garder cet objectif à l'esprit alors qu'ils terminent leurs travaux », avait-t-il lancé aux participants.

Un accord sans précédent

Ban Ki-moon a par ailleurs indiqué que l'accord mondial, un partenariat mondial pour le développement durable revitalisé, ne devrait laisser personne de côté. En effet, le Programme d'action d'Addis-Abeba validé par les Etats, couvre plusieurs engagements rangés dans dix domaines essentiels notamment la conclusion d'un nouveau pacte social pour l'investissement de qualité, l'augmentation de l'aide publique au développement et la mise en œuvre d'une banque de licences de technologie d'ici à 2017 pour les pays les moins avancés.

En outre, les participants ont pris

l'engagement d'établir de nouveaux mécanismes pour faciliter le développement, le transfert et la diffusion de technologies pertinentes dans le cadre de la réalisation des ODD. En cela s'ajoutent, une plus grande coopération internationale en matière fiscale pour endiguer l'augmentation des flux financiers illicites, la reconnaissance de l'égalité des sexes au sein du programme de financement du développement et la protection de la planète, la biodiversité et le climat. C'est un « accord révolutionnaire », salue un porte-parole de l'ONU. La rencontre d'Addis-Abeba a servi également de cadre au lancement de la première journée mondiale des compétences des jeunes, désormais célébrée le 15 juillet de chaque année. Des hauts représentants de l'ONU et des structures affiliées à l'organisation ont appelé à investir politiquement et financièrement dans la jeunesse pour réaliser un développement durable.

Investir dans la jeunesse est « l'investissement le plus intelligent »

Cette nouvelle Journée mondiale, explique l'ONU, a été instituée dans

le but de « sensibiliser le public sur l'importance d'investir dans le développement des compétences des jeunes ». « Si d'une manière générale, les jeunes ont aujourd'hui davantage accès à l'enseignement que par le passé, il y a cependant encore 75 millions d'adolescents non scolarisés, qui n'ont pas accès à un enseignement de qualité comme ils y ont droit et qui ne sont pas en mesure d'acquérir les compétences dont ils ont besoin », a observé Ban Ki-moon. Pour l'envoyé spécial du secrétaire général pour la jeunesse, Ahmad Alhendawi qui a pris part au grand rendez-vous dans la capitale africaine Addis-Abeba, la question du financement du développement, doit être orientée aux populations actives que représentent les jeunes dans le monde notamment sur le continent africain. À en croire Ahmad Alhendawi, « l'investissement le plus intelligent qu'un pays puisse faire est d'investir dans sa jeunesse ». « Cela est vrai dans tous les pays du monde. C'est encore plus vrai dans les pays en développement, où résident 90% des jeunes d'aujourd'hui », a-t-il conclu.

Fiacre Kombo

CENTRAFRIQUE

Des entreprises françaises, allemandes, chinoises et libanaises accusées de financer la guerre

Publié le 15 juillet, par l'Ong britannique Global Witness, et intitulé : « Bois de sang. Comment l'Europe aide à financer la guerre en République centrafricaine », un document appuyé par des témoignages, montre comment les entreprises européennes, rançonnées et pillées par les rebelles de la Séléka, monnaient leur sécurité en finançant leurs concessions de forces de protection issues des rangs des belligérants.

Global Witness qui dit avoir identifié des opérateurs français, allemands, chinois et libanais ayant payé des millions de dollars aux rebelles armés, déplore les contrats d'exploitation forestière signés avec ces miliciens.

Un groupe d'experts sur la Centrafrique datant de juillet 2014, et mandaté par le Conseil de sécurité des Nations Unies note que « des entreprises forestières ont payé des commandants de la Séléka jusqu'à 6.000 dollars américains par mois pour la protection de leurs installations à Bangui ». Mais avaient-ils le choix pour conserver leurs outils de travail ?

Dans un nouveau rapport, Global Witness a également accusé l'Union Européenne (UE) de ne pas empêcher le commerce du bois illégal en Europe.

Noël Ndong



Contexte

Le Parc National d'Odzala Kokoua (PNOK), situé au nord-ouest de la République du Congo, couvre une superficie de 1.354.600 hectares et comprend plus de 100 clairières, des populations de gorilles et d'éléphants. Depuis 2011, le PNOK est géré par la Fondation Odzala Kokoua, organisation créée suite à l'accord de partenariat signé entre African Parks et le Gouvernement du Congo pour le financement et la gestion durable de ce Parc durant une période de 25 ans.

Dans le cadre de la mise en œuvre du programme d'appui à la surveillance et à la valorisation du Parc National d'Odzala Kokoua financé par l'Union Européenne, la Fondation Odzala Kokoua, disposant des structures opérationnelles (Conseil d'Administration et Unité de gestion) recherche : Un(1) Assistant au Service de Conservation, Suivi de la Faune et Recherche & Responsable du Système d'Information Géographique et de Cartographie du Parc

Expériences indispensables :

- excellente utilisation et connaissance du logiciel ArcGIs
- longue expérience dans la gestion d'un Système d'Information Géographique, de préférence dans la gestion des Aires Protégées
- gestion de personnel
- collecte de données écologiques de terrain
- au moins 6 mois d'expérience isolé sur le terrain

Compétences indispensables :

- maîtrise de l'outil SIG (Système d'Information Géographique)
- utilisation du GPS et déchargement des données
- maîtrise du Pack Office (Word et Excel)
- bonne rigueur scientifique
- bonnes capacités de communication et pédagogiques
- volonté d'apprendre

Expériences souhaitées :

- formation de personnel aux collectes de données de terrain

OFFRE D'EMPLOI

Assistant au Service de Conservation, Suivi de la Faune et Recherche & Responsable du Système d'Information Géographique et de Cartographie du Parc

collaboration avec du personnel pluriculturel et étranger
utilisation du logiciel SMART

Compétences souhaitables :

- communication français / lingala
- communication en anglais (écrit, parlé)
- connaissance et passion naturaliste
- bonne forme physique

Savoirs et savoir-faire :

- être capable de travailler sous pression
- respect
- disponibilité
- ponctualité
- connaissance naturaliste de la faune d'Afrique Centrale
- connaissance des mesures de sécurité et d'hygiène en forêt
- être honnête et de bonne moralité

Diplômes et formation :

- études supérieures techniques ou équivalentes
- diplôme en cartographie et Système d'Information Géographique

Lieu d'affectation : Quartier Général du Parc à Mbomo, Cuvette Ouest, Congo

Conditions
Salaire compétitif avec logement et prime de responsabilité.
Contrat à durée indéterminée avec démarrage aussitôt que possible

Dossier de candidature

Les dossiers de candidatures doivent être déposés au plus tard le 31 juillet 2015 au bureau de la Fondation Odzala-Kokoua à Brazzaville sis 227, rue Campel, ravin du Tchad, plateau centre-ville Brazzaville ou au bureau du Parc National d'Odzala-Kokoua à Mbomo ou encore adressez votre candidature à l'adresse mail suivante : guillaumelf@african-park.org ou lefloh@yahoo.fr

NB : seuls les candidats présélectionnés seront convoqués pour les entretiens. Les dossiers de candidatures ne seront pas retournés.



CONFÉRENCE INTERNATIONALE SUR LES GUICHETS UNIQUES

La 4^e édition se tiendra à Brazzaville

Organisée par l'Alliance africaine pour le commerce électronique (Aace) en partenariat avec le Guichet unique des opérations transfrontalières (Guot), cette quatrième édition aura lieu du 05 au 07 octobre au palais des congrès de Brazzaville sur le thème « mise en œuvre des accords de l'OMC (Bali) : quelle contribution des guichets uniques ? ».

Après les éditions précédentes qui se sont tenues successivement à Dakar et à Madagascar, rassemblant des centaines d'opérateurs de guichets uniques de par le monde et plusieurs partenaires œuvrant dans le domaine de la facilitation du commerce en Afrique, le tour reviendra à la République du Congo d'abriter la quatrième édition de la conférence internationale sur les guichets uniques.

Ce forum vise à promouvoir les guichets uniques, de faire une réflexion approfondie sur l'utilisation efficace de ceux-ci afin de faciliter leur mise en œuvre concrète et efficace.

C'est également le lieu, de réfléchir sur la conjugaison des efforts consentis dans le domaine de la facilitation pour un positionnement positif du continent africain dans le commerce mondial. Mais également de mettre en place des stratégies et des initiatives



Affiche de l'événement, crédit photo ADIAC

efficaces visant à améliorer les échanges intra-africains, ainsi que des stratégies pouvant susciter davantage l'intérêt des pays africains, des gouvernements et du secteur privé au concept de guichet unique.

L'événement met particulièrement l'accent sur la mise œuvre concrète des accords de Bali en Afrique, notamment ceux relatifs à la facilitation du commerce. Au programme : des échanges profonds, des débats, des ateliers, des tables-rondes, des discussions, des expositions etc.

Plusieurs sujets seront également abordés, notamment, comment un guichet unique pourrait jouer un rôle dans l'implémentation des accords de facilitation du commerce et contribuer à une intégration régionale effective,

construire un environnement mondial pour la facilitation du commerce, construire le guichet unique de demain et bien d'autres. Notons que, la quatrième édition de la conférence internationale sur les guichets uniques sera placée sous le haut patronage du ministre d'Etat, ministre des Transports, de l'aviation civile et de la marine marchande, Rodolphe Adada. Elle s'adresse aux différents ministères en charge de l'économie, du commerce, des transports, des technologies de l'information et de la communication, mais également aux ministères en charge des différents contrôles effectués aux frontières (santé, agriculture, élevage etc..) et au secteur public d'une manière générale.

Hugues Prosper Mabonzo

HANDBALL

Les 11^e Jeux africains de Brazzaville seront qualitatifs aux CAN 2016

Le tournoi de handball des 11^e Jeux Africains de Brazzaville 2015 aura lieu du 10 au 19 septembre au palais des sports de Kintélé. D'après une décision signée le 11 juillet par le comité exécutif de la Confédération africaine de handball (Cahb), ces jeux sont qualitatifs aux Coupes d'Afrique des nations (Can) seniors hommes et dames 2016

Vingt quatre équipes messieurs et dames de quinze pays africains à savoir, le Congo, le Gabon, la RDC, le Cameroun, l'Angola, la Côte d'Ivoire, l'Egypte, le Madagascar, le Burkina Faso, le Nigeria, le Mali, le Sénégal, la Zambie, le Liban et le Kenya prendront part aux jeux du cinquantenaire.

Hier, la Cahb a publié le calendrier du tournoi qui aura lieu du 10 au 19 septembre au Palais des sports de Kintélé. Les douze équipes engagées dans chaque version sont réparties dans quatre groupes de trois équipes. Ainsi, les deux finalistes dans les deux versions seront d'office qualifiés. Les autres tickets pour la CAN se valideront toujours suivant le système de pointage des fédérations pour déterminer le classement de la CAHB.

Chez les dames, les Diables Rouges médaillées d'argent des derniers jeux à Maputo batailleront fort pour détrôner l'Angola champion en titre. Logée dans le groupe C en compagnie de la Côte d'Ivoire et du Madagascar, l'équipe des Diables rouges rentrera en compétition le 12 septembre face aux Malgaches. Les Diables rouges messieurs emboîteront le pas le jour suivant face à l'équipe masculine de Madagascar. Ces deux équipes sont dans le groupe B avec le Burkina faso.

Calendrier général du tournoi de handball

Hommes

Poule A : SEN, CMR, LBA

Poule B: ANG, NGR, KEN

Poule C : CGO, CIV, MAD

Poule D: EGY, COD, GAB

Dames

Poule A: CMR, SEN, MLI

Poule B: CGO, BUR, MAD

Poule C: ANG, NGR, KEN

Poule D : COD, CIV, ZAM

Charlem Léa Legnoki

DISTRACTION

La « Maison des enfants », un espace de jeux et de loisirs pendant les vacances

C'est pour éloigner les enfants de l'ennui et de l'oisiveté que le Centre de loisirs « La Maison des enfants » ouvre ses portes en juillet et août. Sont concernés les enfants de 3 à 10 ans.



Le centre de loisirs « La Maison des enfants » crédit photo ADIAC

La « Maison des enfants » fera rêver les jeunes vacanciers avec ses nombreux jeux et loisirs. Au programme : balançoire, badminton, tennis de table, mini foot, dinette, structure gonflable, trampoline, piscine à balles, etc. D'autres activités à la fois ludiques et culturelles tels le slam, le conte, le théâtre, la musique, la peinture, l'atelier-pâtisserie sont aussi au programme.

Ces activités répondent au besoin d'éveil des enfants et leur permettent de s'épanouir dès leur plus jeune âge. Ainsi, du lundi au vendredi, de 8 heures à 18 heures, des distractions saines et récréatives sont

offertes aux enfants de Pointe-Noire. Une initiative de Laetitia MANUEL, présidente de l'association Educ'Action Petite enfance, qui soutient l'action.

Ouvert depuis septembre 2014 à Pointe-Noire, le Centre des loisirs « La Maison des enfants » comptera également une crèche, une halte garderie, une cantine scolaire, un centre des loisirs. La Maison des jeunes, joignable au 06 891 17 72, est située non loin de l'hôtel la Côtère en face des résidences Total E & P Congo et Eni Congo à la Côte mondaine.

Hervé Brice Mampouya

Les carburateurs ne connaissent pas les morts !

Un corbillard peut-il tomber en panne ? La réponse pour le commun des Congolais semble évidente, mais quelle est-elle ?

Il n'est pas toujours évident pour le commun des Congolais que les corbillards sont avant tout des véhicules. Ils sont dotés d'un moteur qui fonctionne comme tous les moteurs de véhicule ; ils peuvent être conduits par des personnes plus ou moins au fait des codes et règles d'entretien. En somme, tout comme un « Foula-Foula » ou un « 100-100 », les véhicules des pompes funèbres municipales sont soumis aux mêmes règles que n'importe quel engin de ce type. Le fait qu'ils sont destinés à transporter des morts n'ajoute ni ne retranche rien à leur caractère premier de véhicule.

Mais l'entend-on toujours ainsi dans nos contrées ? Tout se passe comme si, du fait de leur vocation éminemment sociale, les corbillards n'avaient à se soumettre qu'à la seule volonté des parents éplorés voulant gagner le cimetière pour leur proche, disparu dans la douleur et dans l'émotion. Rien d'autre n'est possible : pas de panne sèche de carburant en chemin, pas de ratés possibles à l'allumage, pas de crevaison de pneu, pas même d'accident pendant le transport qui se fait dans les pleurs. Un corbillard, ça obéit et ça respecte la douleur des familles, point barre. Pourtant à Kinsoundi l'autre samedi, les choses sont allées bien autrement. Et même si les interprétations ont cherché à ramener l'affaire vers l'éternelle manifestation des sorciers, le mécontentement du mort ou de ses (maternel et paternel) parents, au premier regard tout pouvait être dit et les responsabilités dégageées en toute simplicité. Qu'on

en juge seulement par les faits que nous essayons de rapporter dans la fidélité de leur déroulement.

Il est 13h passées lorsque le cortège funéraire sort de la paroisse Ndona Marie et s'engage dans la grande rue. Direction visée : le cimetière privé de Loukanga, au sud de la ville. Le cortège est long. Beaucoup de paroissiens ont voulu marquer leur affection pour la jeune femme emportée par un mal incurable, et laissant quatre enfants et un mari éplorés. Mais à peine a-t-on fait deux kilomètres que le corbillard, un 4X4 de marque japonaise, s'arrête. Le chauffeur tente de relancer le moteur sans succès. C'est l'énerverment dans les rangs des familles ; les accusations de sorcellerie volent de nouveau très bas entre les camps. Les uns arrachent le cercueil pour tenter de le placer dans un véhicule « civil », d'autres préconisent que les familles prononcent d'abord des incantations libératoires. Chez tous, c'est la stupeur.

D'autant que le chauffeur y va de sa petite sauce : « ces corbillards sont neufs ; rien ne peut leur arriver qui ne soit pas mystique ! » Une manière de dire : c'est aux familles que revient la faute de leur immobilisation soudaine au milieu de la rue. Je m'avance pour inspecter sommairement le véhicule récalcitrant et me rends compte qu'il est vieux et porte l'immatriculation provisoire du ZZ. Autrement dit : il s'agit d'un véhicule d'occasion qui vient de quitter le port de Pointe-Noire. Conclusion simple : moteur encrassé, pompe à huile fatiguée ou dynamo sans puissance, tout est possible. Car les carburateurs, on le sait, n'ont pas été fabriqués pour respecter les morts. Et il n'existe pas de moteur de corbillard.

Lucien Mpama



Vous souhaitez développer sereinement votre activité ?



Nous pouvons vous y aider.

Nous fournissons des services et logiciels de gestion d'entreprise à plusieurs millions d'entreprises dans le monde.

Grâce à cette connaissance des entreprises, nous réalisons des solutions simples, souples et efficaces pour accompagner votre développement au quotidien.

Appuyés de nos experts locaux, vous avez la confiance nécessaire pour vous concentrer sur la croissance de votre activité.

Pour plus d'informations, contactez votre partenaire agréé local :

LOGICIELS ET SERVICES RDC
Tél. : 09 90 368 162

MTI SARL
Tél. : 09 98 791 144

WINGO.NET
Tél. : 08 58 890 000

Comptabilité • Paie/RH • ERP • CRM



www.sage.fr - ContactInternational@sage.com - Tél. : +33 5 56 136 988

© Sage 2015 - Tout droit réservé. Société par Actions Simplifiée au capital de 6 750 000 €. - Siège social : 10, rue Fructidor - 75884 Paris Cedex 17 - 313 986 120 RCS Paris. 07-15 - Création : CA-Insipire



VOITURES A VENDRE

NUMERO DE REFERENCE: ROC-ENQ2015/A042

DMC propose à la vente quatre (4) véhicules Prado de couleur blanche et invite par la présente les intéressés à soumettre leur offre. Un prix doit être proposé pour chaque véhicule.

Visite des véhicules: à tout moment du Lundi au Vendredi entre 08:00 et 12:00 le matin, et de 14:30 à 17:00 l'après-midi.

Kilométrage au compteur: < 500km.

Date limite: Le 31 juillet 2015 à 12:00 (heure locale).

Lieu de soumission: Bureaux de DMC: 278, Av. NGUELI-NGUELI QUARTIER WHARF VERS LA COTE SAUVAGE, POINTE-NOIRE.

Pour plus d'information, veuillez contacter: Mme Edwige A. AÏSSI, Téléphone: +242 06 508 0684 ou par email à l'adresse suivante: Edwige.AugustineAÏSSI@exxaro.com; ou, M. Gerald Moodley, Téléphone: +242 06 984 7508 ou par email à l'adresse suivante: Gerald.Moodley@exxaro.com.

MOTS FLÉCHÉS N°035

JEUX PROPOSÉS PAR rci-jeux.com

QUI FONDENT RÉSISTANTES	INFLAMMATION D'UN CONDUIT CHEMINS DE FER	APAISÉES ORIENT	PASSES SOUS SILENCE	TITRES DONNÉS AUX ÉVÊQUES	FAUVE OU SIGNE DU ZODIAQUE CLUB DE MADRID	SOIGNÉE
ABANDONNÉE			RELATIVE AUX PO- PULATIONS POLYNÉ- SIENNES	TUBE DE LUMIÈRE		
PRIT CONGÉ			BUVANT LE LAIT PAPIER D'EMBAL- LAGE	ESPION DE LOUIS XV		
BASE DU PAIN		CARBURANT FEMMES D'UN POLYGAME			AU PIED, IL EST DOU- LOUREUX	
APRÈS VOUS		IL EST BATTU À L'ŒIL GRAISSE ANIMALE		NORME FRAN- ÇAISE	CÉRIUM AU LABO	
OUVER- TURES	FILLE DE LA FAMILLE OBLIGA- TION DE TRAVAIL			RADIO	CHAUFFES	
			BICOQUE	PART PER- SONNELLE		
			SUPPOSÉ	BON POUR LE SERVICE		
COUTEAU DE CUISINE	TITRE DE PAIEMENT MÈNE QUELQUE PART		COMPTE SUR LA POSTE		PRÉFIXE ÉGA- LITAIRE	BÊTISE
			BEAUCOUP	PRODUIT TEXTILE		
				TE CACHAS (TE)		
THÉÂTRE POPU- LAIRE	ELLES SONT MOR- TELLES! ÉGARE				POINTS OPPOSÉS SUR UNE ROSE ALLEZ	
		PLACÉE EN ÉTUDE		ARMÉE DU MOYEN ÂGE		
				ANCIEN ROI DE FRANCE		BOLET
TOURNE MAL				ABRÉVIA- TION DE TEMPS		
INFLEXIBLE				PIQUANT		
		PERSON- NAGE À PRIER				
		INITIALES DU MATIN	ÉTAT D'EUROPE ET D'ASIE			
MONT DE CRÈTE						
COUPS DU KARATÉKA		A FAIT LA PART BELLE À LA BELLE			SOLDATS DU FEU	
			HARNA- CHÉE			

SUDOKU N°035

>FACILE

			7	3				8
	2	6	1		9	5	3	
9		3		6		2	4	
			4		5	9	2	3
2		4	3		6	8		5
5	3	9	8		7			
	6	8		7		1		9
	9	1	6		4	7	8	
7				8	1			

>MOYEN

	3	7		9		5		
8		1		6	5	4		
	6		3		8			7
1						5	2	
			8	3				
	5	3						8
3			2	1		7		
		5	6	3		2		9
	8		5			3	4	

>DIFFICILE

7				8	9	4		
			4	7			8	3
	8		3				5	
1					5			
5			8	6				4
			1					9
	2				7		6	
9	7			8	1			
	1	4	2					7

MOTS CROISÉS N°035

A	B	C	D	E	F	G	H	I	J
1									
2									
3									
4									
5									
6									
7									
8									
9									
10									

>HORIZONTALEMENT 1. N'avait rien du grégorien quand il était républicain. - 2. Criblée de dettes. Peau de mocassin. - 3. Coefficient pour les sols. Ne porte pas de vêtements si elle est diplomatique. - 4. Maison de bois. Astate symbolisé. - 5. Quand il sert, il serre. On ne peut espérer mieux. - 6. A vu le jour. Nuances de coloris. Voisine de La Rochelle. - 7. Ruée. Unité physique. - 8. Joignit les deux bouts. Frappé légèrement. - 9. Enroulé sur lui-même. Se perd, quand on ne comprend rien. - 10. Grisèrent avec leurs bavardages.

>VERTICALEMENT A. Elle peut finir en teinture rouge. - B. Joint deux tuyaux. Atome de bon sens. - C. Ajouta du poids. Rivière de l'Inde et du Pakistan. - D. Désinence verbale. Accessoire de petit rat. Envoi intra-muros. - E. Amas de neige. Service pour du Guesclin. - F. Diplôme de l'enseignement supérieur. Inspiré. - G. Maîtres à penser. Référence de golfeur. - H. Singe. Tribunal du Saint-Siège. - I. Roulés dans la farine. Écrivain italien (I'). - J. Pour de vrai.

MOTS À MOTS N°035

Pour chaque ligne, en regroupant et en mélangeant les lettres des deux mots de quatre et trois lettres proposés, composez un troisième mot de sept lettres.

- ① **QUOI** + **GEL** = **L** | | | | | | |
- ② **THON** + **CRO** = | | | **C** | | | |
- ③ **SONO** + **RAP** = | | | | | | **O**

SOLUTIONS DE LA SEMAINE PRÉCÉDENTE

MOTS FLÉCHÉS N°034

R	G	D	L	A	M				
H	E	R	E	D	I	T	E	R	A
C	O	N	S	E	R	V	A	T	I
F	O	U	E	T	T	A	R	D	S
M	E	R	E	M	I	N	C	A	I
L	P	O	R	S	E	E	N	E	E
E	R	S	E	F	R	A	N	C	T
E	N	I	N	D	U	S	S	E	P
S	I	T	E	M	S	O	S	I	E
M	E	M	E	P	I	P	E	R	C
M	H	E	S	I	T	A	N	T	
E	B	E	N	I	S	T	E	T	A
A	R	A	O	E	U	F	S	R	E
B	U	G	N	E	S	U	S	A	N
M	E	A	T	D	E	T	A	I	L
P	E	R	S	D	E	S	S	A	L

SUDOKU N°034

6	2	3	5	1	9	4	7	8
7	4	9	8	3	6	2	1	5
5	8	1	2	4	7	9	6	3
2	9	5	1	8	3	6	4	7
3	7	6	4	9	5	8	2	1
8	1	4	7	6	2	5	3	9
9	3	2	6	7	8	1	5	4
4	5	7	9	2	1	3	8	6
1	6	8	3	5	4	7	9	2

6	7	2	8	5	9	3	1	4
8	1	4	3	7	2	6	5	9
3	5	9	4	1	6	8	2	7
9	2	8	6	4	1	7	3	5
5	4	6	7	9	3	2	8	1
7	3	1	2	8	5	9	4	6
4	6	7	5	2	8	1	9	3
1	8	5	9	3	7	4	6	2
2	9	3	1	6	4	5	7	8

MOTS CROISÉS N°034

I	N	A	D	A	P	T	E	E	S
M	E	N	E	O	U	R	S	E	
P	V	M	I	S	E	E	S		
R	E	L	O	G	E	R	A	T	
O	U	C	N	R	I	O			
V	G	R	E	L	U	M	P		
I	N	R	A	P	I	F	L		
S	U	I	T	E	E	F	I	E	
E	S	S	E	N	T	I	E	L	S
R	E	S	S	E	N	C	E	S	

MOTS À MOTS N°034

1/ LOUTRE - 2/ DINDON - 3/ PILULE.

COUPE DU CONGO DE FOOTBALL

L'AC Léopards de Dolisie et Diabes noirs ont un pied à Ouesso

Au soir du 19 juillet, le nouveau stade de Ouesso, construit pour abriter la finale de la Coupe du Congo, connaîtra les noms de finalistes de l'édition 2015.

Les Fauves du Niari et les Diablotins sont bien partis pour honorer ce rendez-vous dans le chef-lieu du département de la Sangha comme en témoignent les résultats de la manche aller disputée le 15 juillet au stade de Kinkala. Des deux prétendants, seul, l'Athlétic club Léopards possède des chances de qualification plus élevées.

Les Léopards de Dolisie ont en effet, dominé l'Etoile du Congo sur un score de 3-1. Les Stelliens avaient pris un départ de rêve en ouvrant le score dès la 5e minute grâce à Lopez Filanckembo. Sa reprise de la tête sur un corner a laissé Chansel Massa, le gardien de l'AC Léopards sans voix. Mais derrière cette ouverture du score idéale, l'Etoile du Congo qui recevait le club dolisien, n'a pas tenu le choc. Elle a compromis ses chances de qualification pour la finale à cause de Dua Ankira, Césair Gandzé et Guelord Bhebey Ndey, lesquels ont été pour les Fauves du Niari, un tiercé gagnant. Ankira a profité du moment où son équipe a été ballotée,



Ebengo Liema aux pieds a inscrit le but des Diabes noirs sur penalty (Photo Adiac)

pour rétablir l'équilibre dans les mêmes conditions que Filanckembo, et signer à la 18e minute son tout premier but avec les Léopards de Dolisie. L'ancien joueur des Diabes noirs a été imité à la 62e minute par Césair Gandzé. Dans la position qu'il affectionne, il a décroché une frappe du pied gauche imparable à l'entrée de la sur-

face. Guelord Bhebey Ndey a rendu consistant la victoire à l'extérieur de son équipe en inscrivant le 3e but en toute fin de match. Pour déjouer les pronostics, l'Etoile du Congo doit s'imposer 3-0 le 19 juillet à Dolisie.

Battu 0-1, l'Interclub a encore ses chances

La tâche s'annonce difficile

pour les vert et or mais moins compliquée pour l'Interclub qui recevait les Diabes noirs.

la 45e minute. L'arrêt du gardien laissait entretenir de l'espoir dans les rangs d'In-



La frappe du pied gauche de Césair Gandzé qui a donné l'avantage aux Léopards (Photo Adiac)

Les Diablotins l'ont emporté sur un score étriqué d'un but à zéro. Les jaune et noir en panne d'imagination comme son adversaire doivent leur victoire grâce à un penalty transformé à la 64e minute par Ebengo Liema.

Mais bien avant d'ouvrir le score, Coco Bokonga, un autre joueur des Diabes noirs avait manqué un penalty à

terclub. Mis sous pression après cette courte victoire, les Diabes noirs doivent éviter le piège ce dimanche à Kinkala. L'Interclub pourrait lui voler la vedette s'il s'impose 2-1. Le scénario des tirs aux buts n'est pas exclu si cette équipe parvenait à refaire son retard. le suspense reste garanti.

James Golden Eloué

BRIN D'HISTOIRE

Brazzaville, capitale de l'olympisme africain

Brazzaville, capitale de l'olympisme africain, ce statut enviable, elle le doit à l'organisation, du 18 au 25 juillet 1965, des Premiers Jeux africains. Ces dates, en 2015, marquent le cinquantième anniversaire de cet événement.

Lors des Premiers Jeux africains, en 1965, l'équipe du Congo de football remporta la médaille d'or en battant le Mali en finale, avec les joueurs ci-après : Germain Dzabana "Jadot", Maurice Ondjolet "Fom", Bibanzoulou "Amoyen", Foundoux "Mulélé", Mbono " Sorcier", Jean Christophe Bikouri "Bistouri", Gavot "Moteur", le Sochalien André Malouema "Sorcier", Paul Tandou "Vieux Paul", Miéré "Chine", Alphonse Niangou Gabriel Samba "Ndjoléa", Nzolama, Pierre Mumpala, Gakosso "Yaya", Mamboma "Goyave".

En athlétisme, le Congo obtint deux médailles d'argent (en saut en hauteur, avec Henri Elendé et en judo, catégorie léger, avec Makaya) et deux médailles de bronze (au basket et au volley-ball. À la fin de ces jeux, Jean-Claude Ganga fut élu secrétaire général provisoire au Conseil supérieur du sport en Afrique.

À l'occasion des 50 ans des Jeux africains, la République doit réparer une erreur. À l'époque de leur exploit, les médaillés des différentes disciplines ne furent pas décorés. Il est urgent de rattraper cette fâcheuse méprise en décorant les rares survivants de cette extraordinaire épopée et en rendant un hommage posthume à ceux qui sont décédés. Ce qui vaudra acte de contrition.

Du 20 au 31 juillet 1979, Brazzaville abrita la Coupe d'Afrique des Nations de handball, Challenge Marien Nguouabi. En finale dames, les Diabes Rouges remportèrent la coupe Marien Nguouabi face aux Lionnes indomptables du Cameroun (22 à 20). L'équipe congolaise était composée de : Azanga Anthermine, Micheline Okemba, Makouala Yvonne, Gassy Gisèle, Bobeka Pascaline, Oba Nicole, Bilampassi Alphonsine, Kossa Thérèse, Koulinka Solange, Djimbi Germaine, Azanga Isabelle, Pemba Lopez Elisabeth, Abemane Angélique, Mitsotso Madeleine, Mfoulou Henriette, Nsiété Clarisse. Du côté des hommes, la Tunisie remporta la coupe Marien Nguouabi face à l'Égypte (21-15). À l'issue des compétitions,

Solange Koulinka du Congo fut désignée meilleure joueuse et meilleure buteuse de la compétition féminine ; Aba Samir de la Tunisie fut élu meilleur joueur et meilleur buteur du tournoi masculin.

Du 13 au 23 juillet 1972 se déroulèrent à Brazzaville, la Coupe d'Afrique centrale et les éliminatoires de la Zone IV, comptant pour les 2èmes Jeux africains prévus à Lagos. En athlétisme, quelques athlètes émergèrent : Yanghat Pierre (qui prononça le serment olympique à l'ouverture des jeux), Ntsana, Baegné (la nouvelle gazelle congolaise, après Lucienne Galiba), Mandonda Dominique, au 400m plat). En hand-ball les Congolaises, dirigées par Jacques Mouanda, se classèrent premières devant le Cameroun et la Rca (République Centrafricaine). Mitsotso Madeleine "Mado", Itsa Rachel, Mabiala Colette, Nsenda Antoinette, Tchimbakala Marguerite "Souris", Ngoma Gabrielle Oba Nicole, Fouka Louise, Dirissa Véronique, Bitindou Gilberte "Pelé", Mbilampassi Alphonsine, Berete Mayimouna, Mvoumbi-Mbys Madeleine, Tsaty Française sont les championnes

d'Afrique centrale de 1972. Elles appartenaient aux équipes suivantes : Pigeon vert (Pointe-Noire), Étoile du Congo (Brazzaville), Diabes-Noirs "Choisis" (Brazzaville), Kimpwanza et Espoir des jeunes de Brazzaville et une équipe de Dolisie. Les hommes au handball se classèrent deuxième, derrière le Cameroun (1er et devant la Rca (3e). Qui se souvient encore de ces filles et de ces garçons qui firent vibrer, par leurs exploits, le Congo et l'Afrique ? Ces quelques exemples montrent à suffisance la capacité de la capitale congolaise à organiser de grands événements sportifs.

Parmi les athlètes qui participeront aux 11es Jeux africains de septembre prochain, certains n'étaient pas nés en 1965. Cette année-là, pour la première fois, Brazzaville organisa, une compétition uniquement réservée aux athlètes du continent africain. 18-25 juillet 1965/18-25 juillet 2015, les Jeux africains ont 50 ans. Hasard ou choix délibéré, le Fespam démarra sa dixième édition le 18 juillet 2015, date anniversaire du moment fondateur de l'olympisme africain à Brazzaville.

MFUMU