

CONGO

LES DÉPÊCHES  
DE BRAZZAVILLE

200 FCFA

www.adiac-congo.com

N° 2408 - MARDI 15 SEPTEMBRE 2015

## SANTÉ PUBLIQUE

## La lutte contre le VIH-sida s'invite dans les sites des Jeux africains



Le Conseil national de lutte contre le sida (CNLS) et le Fonds des Nations unies pour la population (Fnuap) ont lancé le week-end dernier une campagne de prévention contre le VIH-sida dans les différents sites retenus pour les Jeux africains de Brazzaville 2015.

« C'est une campagne qui se tient à travers le monde, dans les grands événements, notamment festifs, pour encourager les jeunes à se protéger quelle que soit la situation, et s'assurer que l'ambiance des festivités ne tourne pas au drame avec des grossesses non désirées ou des maladies sexuellement transmissibles », a expliqué la représentante du Fnuap au Congo, Barbara Laurenceau.

Barbara Laurenceau, l'équipe de campagne et les athlètes au complexe sportif de la concorde à Kintélé

Page 3

## AFRIQUE DE L'OUEST/ÉLECTIONS

## Macky Sall exhorte les dirigeants à la bonne conduite

« La bonne conduite des processus électoraux reste un enjeu important pour la préservation de la paix et de la stabilité dans notre espace communautaire », a soutenu le président sénégalais à l'ouverture du sommet

extraordinaire de la Communauté économique des États de l'Afrique de l'ouest (CEDEAO) consacrée à la situation politique et sécuritaire de la sous-région.

Macky Sall a affirmé l'engage-

ment des pays de la CEDEAO à consolider leur soutien au Nigeria et au Mali, respectivement dans la lutte contre le groupe Boko Haram et dans la réconciliation nationale de leur pays.

Page 5

## LANCER DE POIDS

## Franck Elemba s'offre l'or au lancer de poids



À onze jours de l'ouverture des 11<sup>es</sup> Jeux africains de Brazzaville, le Congo, pays hôte, a enregistré sa cinquième médaille d'or au lancer de poids par l'entremise de Franck Elemba.

Sur un total de 18 médailles glanées, soit le double de sa moisson à Maputo en 2011, le Congo, bien que loin des attentes, peut se réjouir des performances de certains de ses athlètes au regard de la préparation quelque peu hasardeuse dans certaines disciplines.

Lire dossier JA

## JEUX AFRICAINS

## Léon-Alfred Opimbat pense déjà à l'avenir des installations sportives

Que deviendront les infrastructures sportives qui abritent les Jeux africains de Brazzaville ? La question préoccupe le gouvernement congolais au point que le ministre des Sports et de l'éducation physique en a fait un point central de sa conférence de presse hier.

« Nous sommes ouverts à toutes les propositions allant dans le sens d'une bonne exploitation de ces infrastructures », a lancé Léon-Alfred Opimbat.

Selon lui, le défi du pays après les Jeux africains sera de gérer et de viabiliser ces infrastructures.



Le ministre Léon-Alfred Opimbat (au centre) lors de la conférence de presse

Léon Alfred Opimbat a souhaité un dynamisme des fédérations nationales et un concours des confédérations africaines et in-

ternationales pour pérenniser ces installations sportives dédiées aux jeunes.

Lire dossier JA

## ÉDITORIAL

## Sans faute !

Page 2

## ÉDITORIAL

## Sans faute !

Alors que les Onzième Jeux Africains sont proches de leur conclusion, disons, sans craindre d'être démentis par les faits, que l'édition du Cinquantenaire de cette grande manifestation sportive aura été de bout en bout réussie.

Entreprise dans des conditions infiniment plus difficiles que prévues du fait de l'effondrement des cours du pétrole, et donc de la réduction brutale des moyens financiers à la disposition de l'État, cette édition historique a tenu jusqu'à ce jour ses promesses. Et ce n'est pas fini puisque de nombreuses médailles restent en compétition et propulseront, dans les heures à venir, nombre de grands sportifs africains sur les premières marches du podium.

L'heure sonnera où l'Afrique tout entière rendra un hommage mérité au pays qui a su franchir un à un les obstacles élevés sur sa route, qui a trouvé les moyens matériels nécessaires pour relever ce défi, qui a mobilisé sa population pour assister aux compétitions de toute nature, qui a assuré l'accueil et l'hébergement des milliers de personnalités présentes à Brazzaville pour ces jeux, qui a mis en place un système de sécurité adapté aux problèmes posés par cet afflux. Mais, sans plus attendre, il convient de rendre hommage à celles et à ceux qui se sont engagés à fond pour réussir les Jeux 2015 : sans eux, en effet, rien n'aurait été possible et le Congo n'aurait pas prouvé aux yeux du monde sa vitalité, son dynamisme, son savoir-faire.

Au-delà des petites querelles politiques qui ont marqué chez nous les derniers mois ce qui apparaît clairement, pour les observateurs que nous sommes, c'est que le Congo est un pays uni, volontaire, capable de se mobiliser dès lors qu'il se trouve confronté à un défi majeur. S'il en allait autrement, nous n'aurions jamais réussi à construire les infrastructures sportives qui ont garanti la bonne tenue de ces jeux, jamais réussi à convaincre les plus grands sportifs du continent africain de venir se mesurer sur nos stades, jamais relevé ce défi hors norme.

Les heures à venir, nous en sommes intimement convaincus, confirmeront ce qui précède. Avec, en apothéose, l'extraordinaire fête collective que constituera, samedi, la cérémonie de clôture préparée depuis des mois par l'équipe de Live by GL Events et qui s'annonce dès à présent comme un événement sans précédent.

Les Dépêches de Brazzaville

## EXPROPRIATIONS DE LIFOUA

## Le député Cyr Ebina désigné porte-parole des acquéreurs des parcelles de terrain

Réunis en assemblée générale le 12 septembre à environ 1 km de Kintélé, dans la sous-préfecture d'Ignié, en présence du chef de ce district, Hamed Ndzanga, les acquéreurs des parcelles de la zone Lifoula situées du côté des bases vie des Chinois ont réitéré leur opposition à la démarche d'expropriation imposée par le gouvernement.

Mais, dans le but de faire parvenir leur cri de détresse auprès des autorités compétentes, ils ont supplié le député de la circonscription unique d'Ignié, José Cyr Ebina, qui a assisté à leur assemblée générale, pour être leur porte-parole. « L'assemblée générale a décidé d'aller jusqu'au bout de leurs énergies pour

défendre leurs parcelles acquises après plusieurs années de sacrifice car, le droit de propriété est inaliénable dans la quasi-totalité des pays du monde. Ainsi, nous réaffirmons notre opposition sans faille à ce projet d'expropriation », ont-ils mentionné dans leur déclaration rendue publique à cet effet.

Ces acquéreurs qui dénoncent une expropriation « illégale » se sont, par ailleurs, dit favorable à la préservation de la paix dans le pays à une période sensible de la vie de la nation. Ils ont, enfin, sollicité l'implication personnelle du chef de l'Etat afin qu'ils puissent retrouver la paix et la quiétude. Pour rappel, le gouvernement a installé au début du mois,

les sociétés italiennes GM3, Seas, Frimat Spa et Tosoni en charge de construire 5000 logements sociaux à Kintélé, sur ce site. Le coût prévisionnel de la première phase du projet est estimé à 65 milliards 600 millions FCFA. Il est prévu d'ériger, entre autres, sur ce nouveau pôle urbain de 2,5 km, soit 875 hectares, 268 appartements pour 1600 habitants en moyenne. En termes d'infrastructures routières, 150 hectares de cet espace seront consacrés à la réalisation des voiries, d'ouvrages d'assainissement et l'éclairage public. Une école primaire de onze salles de classes et un centre de santé intégré seront de même construits.

Parfait Wilfried Douniama

## MONÉTARISATION

## MTN entrevoit l'extension des utilisateurs Mobile money

La société de téléphonie mobile MTN expérimente son système « mobile money » à travers le jeu « On parie sport ». Une offre dont l'objectif est d'augmenter l'écosystème des utilisateurs de son service de monnaie virtuelle.

Pour cette opération, MTN a associé, la loterie nationale Cogelo (la congolaise de gestion des loteries), une plate forme de jeux spécialisée et un organisateur United saga. Les partenaires ont expliqué le 11 septembre à Brazzaville, les raisons de leur partenariat, devant la presse. Dans un jeu de question réponse, les responsables de MTN ont indiqué que depuis la mise en place de Mobile money, 25 % d'abonnés l'utilisent. Cela veut dire que sur la base de 2 millions, 500 mille Congolais en sont utilisateurs. Ainsi, MTN leur donne une pos-

sibilité d'assouvir leur besoin en jeu à travers mobile money, en ayant à l'esprit que 32% du temps d'utilisation d'un téléphone est consacré aux jeux. La République du Congo est le premier pays à expérimenter ce mode de divertissement qui pourrait s'étendre aux autres pays dans lesquels MTN est implanté.

La Cogelo qui a accepté d'accompagner la société de téléphonie mobile, loue l'initiative, considérée d'opportunité à développer pour asseoir l'entreprise. En effet, la technologie avance à pas de géant et la loterie nationale devrait suivre, car l'ensemble des loteries d'Afrique prennent un virage vers les nouvelles technologies, qui leur permettent par exemple d'offrir aux joueurs l'accès au jeu d'où qu'ils soient.

S'agissant de la Cogelo, elle couvre 52 villes et bien d'autres localités. 24 000 supports d'information sont imprimés au quotidien, puis acheminés vers les centres de répartition, afin d'assurer la production. Quant à MTN, son taux de couverture actuel est chiffré à 90% et la société compte 2.187.000 abonnés. « Ce divertissement est une possibilité d'être en contact 24/24H avec les joueurs pour MTN comme la Cogelo », ont déclaré les partenaires.

Notons que le facilitateur de l'opérationnalisation de ce jeu, United Saga, dispose d'accords majeurs pour proposer une offre de contenus, de technologies ainsi que les plateformes de gestion de mises en jeux dans l'univers du jeu.

Nancy France Loutoumba

## LES DÉPÊCHES DE BRAZZAVILLE

Les Dépêches de Brazzaville sont une publication de l'Agence d'Information d'Afrique centrale (ADIAC)  
Site Internet : www.brazzaville-adiac.com

## DIRECTION

Directeur de la publication : Jean-Paul Pigasse  
Secrétariat : Raïssa Angombo

## RÉDACTIONS

Directeur des rédactions : Émile Gankama  
Assistante : Leslie Kanga  
Photothèque : Sandra Ignamout

Secrétaire des rédactions : Jocelyn Francis Wabout

Secrétaire des rédactions adjoint :

Rewriting : Arnaud Bienvenu Zodialo,  
Clotilde Ibara, Norbert Biembedi

## RÉDACTION DE BRAZZAVILLE

Rédacteurs en chef : Guy-Gervais Kitina,  
Thierry Nougou  
Service Société : Parfait Wilfried Douniama  
(chef de service) Guillaume Ondzé, Fortuné Ibara, Lydie Gisèle Oko

Service Politique : Roger Ngombé (chef de service), Jean Jacques Koumbemba, Josiane Mambou Loukoula

Service Économie : Nancy France Loutoumba (chef de service) ; Lopelle Mboussa

Gassia, Firmin Oyé

Service International : Nestor N'Gampoula  
(chef de service), Yvette Reine Nzaba, Tiras Andang

Service Culture et arts : Bruno Okokana  
(chef de service),

Hermione Désirée Ngoma, Rosalie Bindika

Service Sport : James Golden Eloué

(chef de service), Rominique Nerplat Makaya

Service Enquête : Quentin Loubou

(chef de service), Rock Ngassakys

Chronique littéraire : Meryll Mezath

(chef de service), Luce Jennyfer Mianzoukouta, Durlly Emilia Gankama

## RÉDACTION DE POINTE-NOIRE

Rédacteur en chef : Faustin Akono

Lucie Prisca Condhet N'Zinga, Hervé Brice

Mampouya, Charlem Léa Legnoki,

Prosper Mabonzo, Séverin Ibara

Commercial : Méline Eta

Bureau de Pointe-Noire : Av. Germain

Bikoumat : Immeuble Les Palmiers (à côté

de la Radio-Congo

Pointe-Noire). Tél. (+242) 06 963 31 34

## RÉDACTION DE KINSHASA

Directeur de l'Agence : Ange Pongault

Chef d'Agence : Nana Londole

Rédacteur en chef : Jules Tambwe Itagali

Coordinateur : Alain Diasso

Économie : Laurent Essolomwa, Gypsie Oïssa

Société : Lucien Dianzenza, Aline Nzuzi

Sports : Martin Enyimo

Relations publiques : Adrienne Londole

Service commercial : Marcel Myande,

Stella Bope

Comptabilité et administration : Lukombo

Caisse : Blandine Kapinga

Distribution et vente : Jean Lesly Goga

Bureau de Kinshasa : Colonel Ebeya

n° 1430, commune de la Gombe / Kinshasa

- RDC - Tél. (+243) 015 166 200

Rédaction de Dolisie : Lucien Mpama

## MAQUETTE

Eudes Banzouzi (chef de service)

Cyriaque Brice Zoba, Mesmin Boussa,

Stanislas Okassou

## INTERNATIONAL

Directrice : Bénédicte de Capèle

Adjoint à la direction : Christian Balende

Rédaction : Camille Delourme, Noël Ndong,

Marie-Alfred Ngoma

Administration : Béatrice Ysnel

## ADMINISTRATION ET FINANCES

Directrice : Lydie Pongault

Secrétariat : Armelle Mounzeo

Chef de service : Abira Kiobi

Suivi des fournisseurs : Farel Mboko

Comptabilisation des ventes, suivi des

annonces : Wilson Gakosso

Personnel et paie : Martial Mombongo

Stocks : Arcade Bikondi

Caisse principale : Sorrelle Oba

## PUBLICITÉ

Directeur : Charles Zodialo

Assistante commerciale : Hortensia

Olabouré

Commercial Brazzaville : Rodrigue Ongagna,

Mildred Moukenga

Commercial Pointe-Noire : Méline Eta Anto

## DIFFUSION

Directeur : Philippe Garcia

Assistante de direction : Sylvia Addhas

Diffusion de Brazzaville : Guyche Mot-

signet, Brice Tsébé, Irin Maouakani

Diffusion Kinshasa : Adrienne Londole

Diffusion Pointe-Noire : Bob Sorel Mou-

mbelé Ngono

## INFORMATIQUE

Directeur : Gérard Ebami-Sala

Narcisse Ofoulou Tsamaka (chef de

service), Rively Gérard Ebami-Sala, Myck

Mienet Mehdi, Mbengué Okandzé

## IMPRIMERIE

Directeur : Emmanuel Mbengué

Assistante : Dina Dorcas Tsoumou

Chef d'atelier : François Diatoulou Mayola

Service pré-press et contrôle de qualité :

Eudes Banzouzi (chef de service)

## LIBRAIRIE BRAZZAVILLE

Directrice : Lydie Pongault

Émilie Moundako Éyala (chef de service),

Eustel Chrispain Stevy Oba, Nely Carole

Biantomba, Epiphany Mozali

Adresse : 84, bd Denis-Sassou-N'Guesso,

immeuble Les Manguiers (Mpila),

Brazzaville - République du Congo

Tél. : (+242) 06 930 82 17

## GALERIE CONGO BRAZZAVILLE

Directrice : Lydie Pongault

Hélène Ntsiba (chef de service), Sorel Eta,

Astrid Balimba

## ADIAC

Agence d'Information d'Afrique centrale

www.lesdepêchesdebrazzaville.com

Siège social : 84, bd Denis-Sassou-N'Guesso,

immeuble Les Manguiers (Mpila),

Brazzaville, République du Congo / Tél. : (+242) 05

532.01.09

Président : Jean-Paul Pigasse

Directrice générale : Bénédicte de Capèle

Secrétaire général : Ange Pongault

## SANTÉ/JEUX AFRICAINS

## La lutte contre le VIH/Sida s'invite dans les sites

Afin de préserver tous les sportifs et les spectateurs des maladies sexuellement transmissibles, notamment le VIH/Sida, le secrétariat exécutif permanent du CNLS vient de lancer, en partenariat avec le Fonds des Nations unies pour la population (Fnuap), une campagne de prévention.

Selon la représentante du Fnuap, Barbara Laurenceau, cette campagne passe à travers la promotion de l'utilisation du préservatif. Au total 94.591 préservatifs, dont 4359 féminins et 90.232 masculins sont distribués aux sportifs dans les sites et les hôtels depuis le début des onzièmes Jeux africains, le 4 septembre. « C'est pour cela nos tee-shirts Condomize, c'est une campagne qui se tient à travers le monde, dans les grands événements, notamment festifs pour encourager les jeunes à se protéger, quelle que soit la situation, et s'assurer que l'ambiance de festivité ne tourne pas au drame avec des grossesses non désirées ou des maladies sexuellement transmissibles », a-t-elle expliqué.

Condomize est un terme inventé, qui vient de condom qui signifie préservatif en anglais. Il est porté à travers le monde par des jeunes avec l'appui du Fnuap pour faire la promotion des pré-



Barbara Laurenceau, l'équipe de campagne et les athlètes au complexe sportif de la concorde à Kintélé

servatifs. « Nous saisissons l'opportunité pour porter le message de protection, nous encourageons les jeunes à se protéger dans leurs relations sexuelles », a conclu la

diplomate onusienne. Cette initiative conjointe est vivement saluée par les athlètes et encadreurs, surtout étrangers qui veulent regagner leur famille sans être

infectés. Tamini est membre de la délégation du Burkina Faso : « Ce préservatif me sera utile dans la mesure

parce que le réflexe est de l'utiliser pour éviter des maladies sexuellement transmissibles. Nous demandons à toute la population de s'en procurer parce que c'est nécessaire partout où nous allons. Nous devons nous économiser et économiser notre santé », a-t-il conseillé.

L'assistant à la réponse sectorielle au Secrétariat exécutif permanent du Conseil national de lutte contre le Sida (SEP-CNLS), Charles Roger Diankembo, a, quant à lui, rappelé que dans le cadre de l'organisation des 11es Jeux africains, leur structure a reçu par le biais de l'unité de lutte contre le sida du ministère des Sports, un appui de plusieurs partenaires dont le Fnuap, l'Onu sida. « Nous avons dans tous les sites une équipe qui assure la sensibilisation et la distribution des préservatifs. Elle va là où les sportifs sont logés, place les préservatifs dans les bus pour qu'ils viennent s'en servir. Le sida ne connaît ni célébrité ni sportif ni nationalité. Tous nous devons nous protéger pour être à l'abri du VIH/Sida », a-t-il lancé.

Parfait Wilfried Douniama

où cette campagne vise à sensibiliser et à prévenir la population sur le mal du siècle qui est le VIH. Quand on a un préservatif en sa possession, on est sécurisé,

## ENSEIGNEMENT PRIMAIRE ET SECONDAIRE

## Le ministre Anatole Collinet Makosso visite le lycée Pierre Savorgnan De Brazza

Le ministre de l'Enseignement primaire et secondaire, de l'alphabétisation, de la jeunesse et de l'éducation civique, Anatole Collinet Makosso, s'est rendu, le 11 septembre, au lycée Savorgnan de Brazza et à l'école primaire Joseph Nkéoua, deux établissements scolaires situés à Bacongo dans le deuxième arrondissement de Brazzaville.

« Nous sommes en train de faire le tour des établissements scolaires pour apprécier la capacité d'accueil, afin de loger tous les enfants que nous aurons cette année, de

sorte que nous n'ayons plus des établissements pléthoriques », a déclaré Anatole Collinet Makosso, faisant allusion à la problématique actuelle où les structures d'accueils font défaut. On se retrouve avec trois ou quatre lycées, en un seul, a-t-il déclaré.

« En principe un lycée devrait avoir en moyenne 2000 élèves pour qu'il fonctionne normalement. Or la majorité des lycées de Brazzaville ont plus de 6000 élèves. Alors, les conditions d'apprentissage ne permettent pas aux

enfants de bien assimiler leurs enseignements et de bien affronter les évaluations qui sont faites souvent », a-t-il commenté.

Pour le cas du collège situé dans l'enceinte du lycée Savorgnan de Brazza, il a été envisagé sa délocalisation vers l'école primaire Joseph Nkéoua qui a une capacité d'accueil très forte. Rappelons que le ministre Collinet Makosso a récemment visité les lycées d'enseignement général situés dans les quartiers de Kintélé et Massengo.

Guillaume Ondzé

## L'ACTUALITÉ EN BREF

## Electricité : Le Kenya réduit de moitié ses importations grâce à la géothermie.

Cette réduction d'électricité de 50%, dont l'essentiel est importé de l'Ouganda, est obtenue grâce à la mise en service de centrales hydroélectriques construites dans le pays. Selon son institution de régulation, la Commission nationale de régulation de l'énergie (ERC), le Kenya a déjà importé, courant cette année, environ 27,97 millions de KWh d'énergie des pays voisins, contre 57,91 millions de KWh l'année dernière, dont 95% de ces importations provenaient de l'Ouganda. A ce jour, selon Ecofin, environ 280 MW d'énergie géothermique ont été injectés dans le réseau de distribution jusqu'en fin décembre 2014. Grâce à la construction de ces centrales, le Kenya a réussi à réduire de 1/5<sup>e</sup> la facture énergétique du pays.

## Le Gabon et la Guinée Conakry signent une coopération économique dans le domaine des mines

Cette coopération économique, paraphée le 8 septembre, entre la Société Equatoriale des Mines (SEM) et la Société Guinéenne du Patrimoine Minier (SOGUIPAMI), vise le renforcement des échanges d'expériences dans le secteur des mines solides, entre ces deux pays. Le même accord implique aussi le partage d'expériences en ce qui concerne l'exploration, la gestion de portefeuille, l'échange d'expertises ainsi que la création de co-entreprises dans le domaine minier. L'objectif étant de favoriser la réalisation d'un certain nombre de projets miniers ainsi que la promotion du patrimoine minier dans les deux pays. Les termes dudit accord prévoient, par ailleurs, la création d'un comité de suivi composé de quatre membres dont deux de la SOGUIPAMI et deux de la SEM. Le comité discutera, approuvera et supervisera les travaux ainsi que le programme et le budget annuels.

Firmin Oyé

## IMMIGRATION CLANDESTINE

## Douze migrants jetés à la mer parce que chrétiens

La procure de Palerme juge 15 migrants musulmans africains accusés d'avoir jeté à la mer 12 de leurs camarades d'infortune par haine religieuse.

Dans la longue chaîne de drames de l'immigration en Méditerranée, il n'aura pas même manqué une féroce guerre entre les migrants africains eux-mêmes. A la très longue liste des morts par racisme, avidité, imprudence et même sadisme, le phénomène des migrations compte donc aussi sa petite guerre des pauvres. Or, comme le soutiennent les spécialistes de ces choses, la férocité d'un pauvre n'est pas moins dévastatrice qu'une autre.

Ainsi, dans la nuit du 14 avril dernier, une embarcation de clandestins, semblable aux dizaines d'autres du genre, avait touché les côtes siciliennes avec seulement une vingtaine de personnes, alors qu'elle avait quitté les côtes libyennes pleine à ras-le-bord. Où étaient passés les autres ? Il fut indiqué plus tard que les autres avaient été recueillis par l'Ellensborg, un navire qui croisait dans les environs et qui rapporta le terrible récit.

Pris en charge par les forces de l'ordre, les rescapés indiquaient en effet avoir échappé à la mort parce qu'en pleine Mer Méditerranée une rixe avait éclaté. Des migrants musulmans en nombre n'avaient rien trouvé de mieux que de jeter à l'eau ceux qu'ils considéraient comme un surplus, les chrétiens : 12 d'entre eux étaient morts noyés. Partis ensemble pour l'eldorado européen, la rixe les avait divisés et avait décidé du sort des vivants et des condamnés à mort. Un cauchemar.

Les agresseurs furent aussitôt arrêtés le 15 avril. Il s'agit de 15 Maliens, Sénégalais, Bissau-Guinéens et Ivoiriens qui passent ces jours-ci en jugement dans le sud italien. La justice sicilienne veut s'assurer de la véracité des faits (étayés par divers témoignages y compris ceux des secouristes) avant de prononcer une peine qui sera sans doute de nature à dissuader des apprentis djihadistes d'ajouter un drame à celui de l'immigration.

Lucien Mpama



## COMMUNIQUE DE PRESSE

La Direction générale du Port autonome de Pointe-Noire informe la population de Pointe-Noire qu'elle va procéder à la vente aux enchères des conteneurs en déshérence dans le Port.

Date : Jeudi 17, vendredi 18 et samedi 19 septembre 2015 ;

Lieu : Terre-plein Bolloré en face du Cercle civil :

Heure : de 9h00 à 15h00

Condition de vente : achat comptant avec enlèvement immédiat.

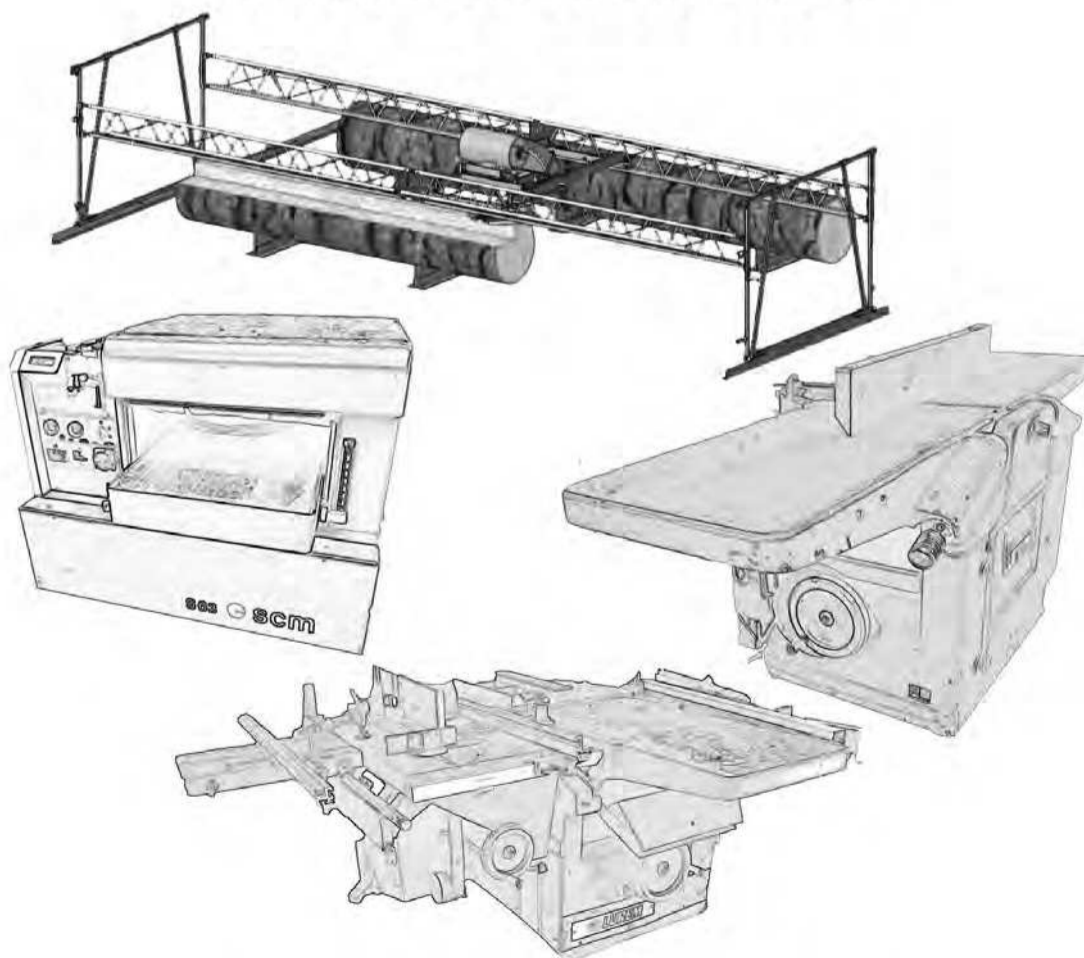
Fait à Pointe-Noire, le 10 septembre 2015

Le Directeur Général  
du Port Autonome de Pointe-Noire,




Séraphin BHALAT

## VENTE MACHINES A BOIS EXPORT - NEUF & OCCASION Devis avec transitaire



### Ets. JOULIN Père & Fils – Paris

10, rue Destouches – 94500 CHAMPIGNY sur MARNE – FRANCE

Brazzaville : 06 66 47 290 - Paris : +33 (0)6 08 02 59 42

Fax : +33 (0)1 42 07 12 13

Email : ets.joulin@free.fr

## AVIS

Pour tous vos besoins de recrutement, de gestion des ressources humaines et de placement du personnel, veuillez contacter le cabinet H-PRO au 05-376-21-56.

H-PRO - la solution RH

### VASTES TERRAINS A VENDRE A POINTE - NOIRE

- Terrain nu de 800m<sup>2</sup> à 50 mètre du deuxième module de l'aéroport international Agostino Neto sur le goudron
- Terrain nu de 1000m<sup>2</sup> sur la route de la frontière vers Agri Congo (Ngoyo)
- Bloc de 30 parcelles à 20 km de Pointe-Noire et à 1 km de la route nationale n° 1

Contact : 06 658 13 02

## NÉCROLOGIE

Juste Lindzeke Peya, agent des Dépêches de Brazzaville, Romuald Lindzeke, Dania Mana, Roger Ebaka, Sissy Loumouamou, Nadège Malonga, Joshy Malonga et famille ont la profonde douleur d'annoncer aux parents, amis et connaissances, le décès de leur fille et nièce Georgia Carelle Badila Malonga, survenu le mercredi 9 septembre au CHU de Brazzaville.



La veillée mortuaire se tient au, 23 bis, rue Bomitaba à Poto-Poto 2.

La date de l'inhumation vous sera communiqué ultérieurement.



Antoine Moundele, Dominique Obambi et familles annoncent aux parents, amis et connaissances le décès inopiné de David Ossima, survenu le jeudi 10 septembre 2015 à 13heures 50 minutes précises au Centre Hospitalier Universitaire de Brazzaville.

La veillée mortuaire se tient au domicile familial sis au n° 1 de la rue Tsoudzou, quartier maman Mbouale.

Réf : arrêt de bus "arrêt ya kala"

### IN MEMORIAM

Septembre 2012 - Septembre 2015, voilà trois (3) ans mourrait le ministre Alphonse Nzoungou à Paris. En cette date de triste souvenir, sa nièce Landrine Bassoukila, les enfants Nzoungou, la veuve Nzoungou demandent à tous ceux qui ont connu ce grand homme de son existence, d'avoir une pensée pieuse pour sa mémoire et que le père tout puissant lui accorde le repos éternel.



## IDÉES- FORCES, SUJETS EN DÉBAT

Anecdotes, petites phrases, cris du coeur et coups de gueule meublent la vie de tous les jours. Cette rubrique se propose de sélectionner les idées les plus saillantes qui font la force des débats de société

« La démocratie est trop importante pour qu'on l'abandonne aux dirigeants politiques, ou même aux gens qui votent lors des référendums. »

Philip Pettit, philosophe irlandais, *Le Monde diplomatique*, 1998.

« En Europe, on a commencé par l'économie réelle et la monnaie unique sera le couronnement. En Afrique, on a fait l'inverse, on a commencé par la coopération monétaire (...) »

Christian de Boissieu, ancien Président-Délégué du Conseil d'analyse économique du Gouvernement français, cité dans *Libération*, 14 septembre 2015

« Certes, certains dirigeants africains ont parfois tendance à se placer au-dessus des lois mais il est préférable que les affaires les impliquant relèvent des juridictions nationales. La justice peut être rendue dans les pays africains. »

Toussaint Alain, ex-conseiller et ancien porte-parole du président ivoirien Laurent Gbagbo, *Sputniknews.com* ; 1<sup>er</sup> septembre 2015

« L'Afrique a raté son «unité», au sens américain du terme, en se décolonisant dans le désordre. Elle avait pourtant été colonisée comme l'Amérique l'avait été par les Européens. Elle aurait dû aller à l'indépendance dans le cadre de grands ensembles comme l'Aof et l'Aef entre autres, et non en ordre dispersé. »

Moustapha Camara, Professeur d'histoire et de géographie, *Sénégal, Le Quotidien*, 10 septembre 2015+

## ELECTIONS EN AFRIQUE DE L'OUEST

### Macky Sall exhorte les dirigeants à la bonne conduite

A un mois des échéances électorales prévues en Côte d'Ivoire, au Burkina Faso et en Guinée, le chef de l'Etat sénégalais, Macky Sall, président en exercice de la Communauté économique des Etats de l'Afrique de l'Ouest (CEDEAO), a encouragé ses pairs de cette organisation à veiller à la « bonne conduite » des élections.

A un mois des échéances électorales prévues en Côte d'Ivoire, au Burkina Faso et en Guinée, le chef de l'Etat sénégalais, Macky Sall, président en exercice de la Communauté économique des Etats de l'Afrique de l'Ouest (CEDEAO), a encouragé ses pairs de cette organisation à veiller à la « bonne conduite » des élections.

« La bonne conduite des processus électoraux reste un enjeu important pour la préservation de la paix et de la stabilité dans notre espace communautaire », a déclaré, le 12 septembre, le président Sénégalais à l'ouverture du sommet extraordinaire de la CEDEAO consacré à la situation politique et sécuritaire de la sous-région. Le président en exercice de la CEDEAO a tenu à évoquer les protocoles de l'organisation relatifs à la démocratie, à la bonne gouvernance, au maintien de la paix et de la sécurité, à la prévention, la gestion et le règlement des conflits.

« Il nous faut, ensemble et solidairement, préserver ce pré-

cieux héritage patiemment acquis, dans l'intérêt des générations actuelles et futures, surtout en ces temps où notre sous-région continue de faire face à des défis majeurs », a-t-il recommandé à ses pairs.

« Dans quelques semaines, et plus tard en 2016, certains de nos pays feront face à des échéances électorales, comme d'autres en ont connues avec succès il y a quelques mois. Cette expérience électorale pluraliste témoigne de l'ancrage démocratique de notre sous-région », a souligné Macky Sall.

En outre, le président en exercice de la CEDEAO en appelle à la responsabilité individuelle et collective de toutes les parties concernées par les prochaines élections en Afrique de l'Ouest. Il leur a demandé d'agir pour la sauvegarde de la paix et de la stabilité, de manière à ce que nos pays poursuivent les tâches essentielles de développement économique et social.

Le président Macky Sall a par ailleurs exprimé « la solidarité » de la CEDEAO à la Répu-

blique sœur du Nigeria et à tous les pays frères engagés dans la lutte contre Boko Haram, le groupe djihadiste à l'origine de la mort de milliers de personnes dans le nord nigérian, de 2009 à maintenant.

« Je réitère également notre ferme appui à notre frère Ibrahim Boubacar Keïta, dans ses efforts inlassables de réconciliation nationale, dans le respect de l'unité et de l'intégrité territoriale du Mali », a ajouté le président en exercice de la CEDEAO, faisant allusion à la crise politique et sécuritaire qui secoue le nord de ce pays.

Signalons que plusieurs pays de la CEDEAO, dont le Burkina Faso, la Côte d'Ivoire, la Guinée et le Niger se préparent à des élections cruciales (présidentielles, législatives et locales). Hormis Macky Sall, étaient présents à cette réunion, ses homologues: Alpha Condé (Guinée), Michel Kafando (Burkina Faso), Ibrahim Boubacar Keïta (Mali), Faure Gnassingbé (Togo), Alassane Ouattara (Côte d'Ivoire), José Mário Vaz (Guinée-Bissau) et Thomas Boni Yayi (Bénin).

Les sept autres pays de l'organisation : Cap-Vert, Gambie, Ghana, Liberia, Niger, Nigeria et Sierra Leone ont été représentés à un niveau inférieur.

**Yvette Reine Nzaba**

## ENTREPRENEURIAT

### Quatre pays africains présents au TOP 10 mondial

L'Ouganda, le Cameroun, l'Angola et le Botswana sont les quatre pays africains faisant partie du Top 10, selon le classement établi par le groupe britannique « Approved Inde ».

13,7% de la population camerounaise travaillent à son propre compte. L'Ouganda reste le premier sur le continent et à l'échelle mondiale. Les États-Unis, cités en exemple quant à son modèle libéral, favorisant la libre entreprise, n'est pourtant pas le pays où l'on trouve le plus d'entrepreneurs sur la population adulte.

En d'autres termes, le premier pays au monde comptant le plus d'entrepreneurs se trouve plutôt en Afrique :

l'Ouganda. Plus du quart de la population, soit 28,1% d'Ougandais, sont des entrepreneurs. Le second pays africain du top 10 de ce classement, le Cameroun, se situe à la 4ème place des pays comptant le plus d'entrepreneurs, derrière le Brésil (3<sup>e</sup>) ; mais devant le Vietnam (5<sup>e</sup>), l'Angola (6<sup>e</sup>), le Botswana (8<sup>e</sup>).

Le rapport se base sur les résultats du Global entrepreneurship Monitor - 2014. Le Cameroun compte 13,7% de travailleurs indépendants sur sa population adulte, y compris de nombreuses personnes qui se retrouvent dans les services et l'industrie des produits alimentaires.

Les États-Unis se classent, quant à eux, à la 41<sup>e</sup> place avec 4,3% d'entrepreneurs sur sa population adulte, derrière la Grande-Bretagne (37<sup>e</sup> avec 4,6% de travailleurs indépendants). La France figure dans la liste des pays les moins entreprenants avec seulement 1,7% de travailleurs indépendants recensés, devant le Japon (1,3%), l'Italie (1,3%), le Porto Rico (1,3%). Le Suriname (0,2%) se situe à la dernière place.

Le classement a été établi en fonction du pourcentage de la population adulte d'un pays donné qui possède ou est copropriétaire d'une entreprise.

**Noël Ndong**

### ABONNEZ-VOUS

Votre journal au bureau ou à domicile

Contact : 05 532 01 09

Brazzaville

84, Boulevard Denis Sassou N'Guesso, Mpila Centre ville

Bureau de Pointe-Noire

Av. Germain Bikoumat : Immeuble Les Palmiers (à côté de la Radio-Congo Pointe-Noire).

Tél. (+242) 06 963 31 34

**Les Dépêches de Brazzaville**  
L'actualité au quotidien

### DES FORMATIONS POUR BOOSTER VOTRE CARRIERE !

L'IPRC organise à Brazzaville et à Pointe-Noire des séminaires de formation selon le programme ci-dessous. Pour les inscriptions\* et pour tous renseignements, contactez-nous aux coordonnées suivantes :  
Tél. 06 913 81 45 | 06 992 04 91 - Email : inscription@iprc-training.org

INTITULE DE LA FORMATION	DUREE	PERIODE
Négociation commerciale : les 6 étapes gagnantes	3 jours	2 au 4 septembre 2015
Pratique de la gestion des stocks et des approvisionnements	4 jours	7 au 10 septembre 2015
Gestion comptable et financière des projets et programmes	5 jours	14 au 18 septembre 2015
Etude d'impact environnemental et social des projets	5 jours	21 au 25 septembre 2015
Gestion axée sur les résultats et indicateurs de performance	5 jours	28 septembre au 2 octobre 2015

\*Possibilité de remise pour plusieurs participants d'une même structure.

## CRISE LIBYENNE

## L'ONU annonce la formation d'un gouvernement d'union nationale

**Les pourparlers inter-libyens en cours au Maroc pourraient déboucher sur un accord historique. Selon le chef de la mission onusienne en Libye, Bernardino Leon, le contenu de l'accord devait d'abord être entériné par les deux gouvernements rivaux.**

« Après des heures de discussions, nous avons trouvé ce que nous considérons être un consensus sur les principaux éléments. Nous

croyons que ce texte va recevoir le soutien total de toutes les parties », a indiqué le dimanche dernier le chef de l'ONU en Libye, cité par l'AFP. À en croire le médiateur onusien, il suffit aux autorités de Tripoli d'apposer leur signature au bas du texte pour que l'accord sur le gouvernement d'union nationale se confirme. La Libye d'après Kadhafi est divisée en deux parlements et deux gouvernements parallèles. La branche rivale d'obédience islamiste a son siège

à Tripoli et ses métropoles. L'autre gouvernement, dit modéré, reconnu par la communauté internationale, est basé à Tobrouk, dans l'est pays. Les divergences idéologiques et la lutte pour le contrôle des sites pétroliers, divisent davantage les frères ennemis libyens.

Une version d'un accord similaire a été proposée en juillet dernier par la médiation onusienne, mais a été rejetée par le gouvernement de Tripoli. « Ils reviendront au Maroc dans

un délai de 48 heures, mardi, avec une liste de candidats pour le prochain gouvernement d'unité nationale. Nous espérons ainsi que nous pourrions arriver à un consensus sur ce gouvernement dans les deux jours qui suivent », a confié lors d'une conférence de presse Leon Bernardino.

La Libye a basculé dans le chaos et l'anarchie depuis l'intervention militaire de l'Otan en 2011. Hormis l'absence d'un gouvernement souverain

et les affrontements entre factions rivales, l'est du pays est tombé sous la coupe des terroristes de l'État islamique. Dans une adresse à la nation, le 11 août dernier, le président tchadien Idriss Déby a appelé les Occidentaux de réparer la souffrance qu'ils ont infligée au peuple libyen. « L'Afrique n'a pas de moyens d'intervenir militairement pour arrêter le sang qui coule en Libye », avait-il dit.

**Fiacre Kombo**

## GABON

## Création des pôles d'excellence technologiques universitaires entre l'Unesco et la Cécac

**Conduite par son Représentant, Loïteophin Félix Ye, une délégation du bureau régional multisectoriel de l'Unesco pour l'Afrique centrale a échangé, le 10 septembre à Libreville (Gabon) avec le secrétaire général de la Communauté économique des États de l'Afrique centrale (Cécac), l'ambassadeur Ahmad Allam-Mi.**

Les discussions ont concerné le processus de création des pôles d'excellence technologiques universitaires (Petu) en Afrique centrale. Les deux parties ont fait le point sur leur coopération autour du projet conjoint Cécac/ Unesco /Bad (Banque africaine de développement).

Le ministre gabonais de l'Enseignement supérieur et de la recherche scientifique, Pâcome Moubet a signé une déclaration d'engagement en faveur des Petu. Le secrétaire général de la Cécac a souhaité que les experts de la Cécac, de l'Unesco et de la BAD accélèrent son aboutissement.

Auparavant, les ministres de l'Enseignement supérieur de la Francophonie se sont réunis à Paris, en juin dernier, à l'initiative conjointe de la France et de l'Organisation internationale de la Francophonie (OIF) ainsi que de l'Agence universitaire de la Francophonie (AUF). Ils ont examiné l'état et les perspectives de développement numérique de l'espace universitaire francophone.

Une réunion qui est apparue nécessaire du fait des enjeux considérables du développement actuel de l'enseignement supérieur dans l'espace francophone et de la conscience partagée par les responsables nationaux concernés, comme le confirment la stratégie numérique, la stratégie économique et la stratégie Jeunesse adoptées par les Sommet des Chefs d'Etat de gouvernement de la Francophonie.

Pour Pâcome Moubet, le numérique peut et doit être un outil décisif dans les réponses à apporter, tant en ce qui concerne l'accueil et la réussite des étudiants que leur intention professionnelle future.

**Noël Ndong**

**VISITEZ LE MUSÉE GALERIE DU BASSIN DU CONGO**

du LUNDI au VENDREDI (9h-17h) et SAMEDI (9h-13h)

Expositions et projections

**SCULPTURES PEINTURES**

**CÉRAMIQUES MUSIQUES**

**Musée du Bassin du Congo**

**galerie CONGO**

ARTS ET EXPRESSIONS

L'art dans sa **Généralité,**  
de la **Tradition**  
à la **Modernité**

Situé sur **84 Boulevard Denis Sassou N'Gusso** immeuble les manguiers (Mpila) dans l'enceinte des **Dépêches de Brazzaville**

## ANNIVERSAIRE



Il y a trois (03) ans, jour pour jour que Christelle et André ont décidé de s'unir, pour le meilleur et pour le pire, dans les liens sacrés du mariage. A cet effet, nous, enfants Mbossa, souhaitons à ses deux un joyeux anniversaire. Que le Seigneur Jésus-Christ vous accorde paix, santé, bonheur et vous garde encore sur cette terre.

## REMERCIEMENTS



Les enfants et petits-enfants Dioulou remercient tous les parents, les amis et les connaissances qui les ont assistés lors du décès de leur père et grand-père Nicolas Dioulou, survenu le 28 août 2015. Ils expriment leur profonde et sincère gratitude pour le soutien multiforme et toute marque d'affection avant, pendant et après les obsèques. Que Dieu vous bénisse. Que l'âme de Papa et Papi Diou repose en paix.

## IN MEMORIAM

15 septembre 1991 - 15 septembre 2015, cela fait 25 ans que disparaissait Jacques Charron Oba, ancien agent d'AIP Recherche Congo. En ce jour de triste anniversaire; la famille Oba, les petit fils et filles, Victore Nazaire Adzouana, François Ebata et Jean Voclair Ngalouo, Ngalouo fils demandent à tous ceux qui l'ont connue d'avoir une pensée pieuse pour lui. Une messe d'action de grâce en sa mémoire sera dite à l'église Saint Louis Marie grignon de Montfort à Mikalou II le dimanche 20 septembre 2015 à 10h. Que le Seigneur accorde le repos éternel et fasse briller sur lui la lumière sans fin. Que son âme repose en paix et que la terre te soit toujours légère.



## BANGUI

## Arrestation de deux présumés auteurs du double attentat à la grenade

L'attaque avait fait deux morts et une vingtaine de blessés à Pétévo et proche de l'église Fatima dans le 6ème arrondissement de Bangui. Les deux individus sont mis à la disposition de la justice, selon le ministre centrafricain de la sécurité publique, Dominique Saïd Panguindji.

Le soir du 9 septembre passé, les habitants du quartier sud Pétévo dans le 6ème arrondissement ont été secoués par de fortes détonations de grenade. Les témoins disaient avoir vu deux individus à moto. « La police a pu mettre la main sur les présumés auteurs de l'attaque à la grenade de Fatima et Pétévo, grâce à l'implication citoyenne des jeunes du km5 qui se sont organisés en comité d'auto-défense », a expliqué au cours d'une conférence de presse ce week-end, le ministre Saïd Panguindji.

D'après le membre du gouvernement cité par le site gouvernemental Ndjoni Sangô, il s'agit de deux jeunes musulmans résidant



Les deux malfrats (photo Ndjoni Sangô)

au quartier PK5. Le comité

musulmane du PK5 les soupçonne d'être à l'origine des

dernières violences ayant marqué la capitale Bangui. « Ces éléments sont au nombre de trois, et sont

où ils fuyaient après le forfait pour rentrer au km5 », a indiqué le délégué des auto-défenses du PK5.

Interrogés, les deux jeunes gens, âgés d'une vingtaine d'années, n'ont pas nié les faits. Ils ont avoué avoir tué en dehors des victimes d'attentat un conducteur de taxi-moto. « Nous l'avons poignardé à plusieurs coups de couteau », ont-ils admis. Dès le lendemain de l'attaque, les habitants ont érigé des barricades faisant figure de cordon de sécurité.

En Centrafrique, les élections générales sont prévues le mois prochain avec l'organisation d'un référendum constitutionnel le 4 octobre 2015. Les actes de banditisme de ce genre risquent de perturber la bonne tenue des échéances électorales à venir.

Fiacre Kombo

bien connus au km5. On les a appréhendés au moment

## ÉLECTIONS

## Près d'un million et demi d'électeurs inscrits, selon l'ANE

Les inscriptions sur la liste électorale se poursuivent en Centrafrique. Les chiffres ont donné, depuis le 10 septembre, un total de 1 361 871 inscrits soit 64, 97% de l'électorat attendu. Ce résultat partiel a été publié, le 11 septembre, par l'Autorité nationale des élections (ANE) dans un communiqué de presse.

Dans l'Aire 2 où les opérations ont pris fin, les préfectures de l'Ombella-M'Poko et de la Lobaye raflent le plus gros pourcentage d'inscrits avec respectivement, 97% et 93%. L'Ouham vient en dernière position avec 26%; ce qui équivaut à 47 840 personnes inscrites.

La Bamingui-Bangoran avec 114% et le Haut-Mbomou 66% viennent en tête des résultats de l'Aire 3. La Ouaka et la Vakaga ont reçu la faible participation des électeurs avec 11% chacun. Aucun résultat n'est fourni en revanche pour l'Aire 4 qui concerne les pays étrangers. Il en va de même pour les réfugiés centrafricains pour qui le communiqué s'est contenté de dire que « selon le HCR, le nombre d'électeurs potentiels dans la population des personnes réfugiées est de 198 000 ».

Ce résultat est rendu public alors que dans certaines villes du pays, les agents recenseurs menacent de confisquer les résultats et les matériels d'enregistrement. Le 10 septembre dernier, les agents recenseurs de la ville de Bayanga située dans la préfecture de la Sangha Mbaéré ont lancé un ultimatum menaçant de confisquer des kits des opérations si leur prime n'est pas payée.

Les opérations de recensement électoral sont la première étape du processus électoral en République Centrafricaine.

## RÉCONCILIATION

## Les Anti-balaka entrent en contact avec une sensibilisation pour la paix à Bambari

Le Collectif des Centrafricains pour la réconciliation (CCR), une branche des Anti-balaka, envisage de sensibiliser à la paix les groupes armés non conventionnels qui sont dans la ville de Bambari. Une annonce est faite le weekend dernier par Sébastien Wenezouï, président de cette structure.

« Nous sommes en contact avec les groupes armés dont certains responsables se trouvent à Bangui. Ensemble, nous allons nous rendre à Bambari pour sensibiliser les hommes en arme afin de pacifier ladite ville », a projeté Sébastien Wenezouï. Le collectif ira à Bambari pour sensibiliser à la paix avec l'appui

des partenaires internationaux. Ce projet concerne également les autres villes du pays. « Le collectif veut discuter avec les responsables des groupes armés et des politiques et fixer une communication pour arrêter les hostilités dans les provinces », a confié le président du CCR.

Lors d'une interview accordée au Réseau des journalistes pour les droits de l'Homme, le 8 septembre 2015, le président du CCR a demandé l'arrestation d'Ali Darass, leader de l'Union pour la paix en Centrafrique, mis en cause dans les récents événements à Bambari.

## La Minusca offre des matériels bureautiques au CNJ

Le Conseil national de la jeunesse (CNJ) a reçu, hier matin, à Bangui, des ordinateurs, photocopieuses, splittes, chaises, postes téléviseurs, placards...

Ce don de la Minusca s'inscrit dans le cadre de la recherche de la paix, selon Aurélien Agbenonci, coordinateur des actions humanitaires en Centrafrique. Il y avait également 13 bureaux, 33 cartouches de recharge pour les imprimantes et photocopieuses, 22 cartons

de rame à papiers. « Ce qui nous motive c'est la paix, galvaniser l'énergie de la jeunesse centrafricaine, et l'orienter vers des actions positives pour permettre à la Centrafrique de sortir de la crise », a précisé Aurélien Agbenonci, pour justifier ce geste de la Minusca

envers la jeunesse centrafricaine.

Selon le président sortant du CNJ, Jean Félix Riva, ce don vient au moment où le bureau du CNJ n'est pas encore mis en place, « Nous sommes satisfaits de la confiance de nos partenaires. Nous avons travaillé dans des conditions dérisoires et aujourd'hui nous recevons un outil important en informatique et bureautique, non seulement pour le bureau national, mais aussi pour les six conseils préfectoraux ».

Les bureaux des conseils préfectoraux de Bambari, Bouar, Bossangoa, Berberati, Kanga-Bandoro et Ndele vont aussi bénéficier de ces matériels.

Source : Réseau des journalistes centrafricains pour les Droits de l'homme



LE POINT DE VENTE  
BIFOUITI  
CHANGE D'ADRESSE



**Sociétaires MUCODEC,**

***Bienvenus dès ce lundi 14 septembre 2015 à 8h00, dans votre nouvel espace d'accueil, situé sur l'avenue Fulbert YOLOU près du marché Bourreau à Makélékélé.***

***Encore plus proche de vous !***



## NÉGOCIATIONS PRÉ-DIALOGUE

## L'UDPS jette l'éponge

**L'Union pour la démocratie et le progrès social (UDPS) a mis fin, le 13 septembre, aux négociations entamées avec les représentants de Joseph Kabila pour préparer une alternance politique et asseoir les bases d'un État de droit et de démocratie en RDC.**

On s'y attendait quelque peu. Les discussions, d'abord secrètes puis officielles, entamées à Venise (Italie) et à Ibiza (Espagne) entre les délégués de Joseph Kabila et ceux d'Étienne Tshisekedi pour tenter de dégager un modus vivendi autour des termes de référence devant soutenir le prochain dialogue national, ont accouché d'une souris. Alors qu'ils étaient censés prédéfinir le format, la thématique tout en essayant de régler les problèmes liés à l'organisation dudit forum, les délégués de deux camps ne sont pas parvenus à un consensus. Tirant les conséquences du fiasco auquel ont abouti ces pourparlers, le leader de l'UDPS a simplement demandé à ses représentants de se retirer de la table des négociations.

Le communiqué de l'UDPS publié, le 12 septembre, confirme la fin de ces tractations tout en prenant acte de l'échec des entretiens. Le document n'apporte pas plus d'éclaircissements sur les raisons ayant conduit à cette décision. Jusqu'il y a peu, la pierre d'achoppement dans ces négocia-



Félix Tshisekedi

tions résidait dans le choix de la médiation. La fixation de l'UDPS sur une facilitation étrangère pour laquelle aucun marchandage n'était possible s'était butée à la fermeté des « Kabilistes » plutôt portés vers une médiation exclusivement nationale, apprend-on. Est-ce l'intransigence des uns face à la fermeté des autres qui a fait capoter les discussions ? Difficile à dire. Le parti d'Étienne Tshisekedi, faut-il le souligner, n'a pas eu gain de cause dans ces discussions, surtout qu'il n'entendait pas se dédire face à ses interlocuteurs ni compromettre « les acquis de ses longues années de lutte pour le changement démocratique ».

Le langage des sourds qui s'est installé entre les deux parties a fini par dissuader l'une d'elles à se retirer. Dans certains milieux

« pro thisekedistes », l'on accuse le pouvoir de chercher à comploter contre les institutions. Ceci expliquerait le revirement de la fille aînée de l'opposition congolaise qui, subitement, s'en remet aux « forces politiques et sociales acquises au changement ». À ces dernières, l'UDPS demande de poursuivre les objectifs recherchés au travers du dialogue, à savoir l'organisation d'un processus électoral crédible dans un climat apaisé, l'élaboration d'un calendrier électoral consensuel qui tienne compte des délais constitutionnels et le transfert pacifique du pouvoir. Pour maints analystes, l'UDPS sort perdante de ces pourparlers où sa crédibilité a sérieusement été entamée, beaucoup ayant perçu son rapprochement avec la majorité comme une compromission de sa part par rapport à son idéal démocratique.

Ayant choisi de faire cavalier seul pendant qu'une bonne frange de l'opposition faisait front contre la dialogue, l'UDPS dont la démarche avait fini par accentuer la multipolarité de l'opposition est bien obligée de revoir sa stratégie politique en développant dorénavant une ligne politique lisible et sans équivoques en rapport avec les enjeux de l'heure pour être en phase avec ses partenaires politiques.

Alain Diasso

## PROLONGATION DU MANDAT PRÉSIDENTIEL

## L'opposition relance la contestation populaire

**Une trentaine de partis politiques de l'opposition réunis au sein la Dynamique de l'opposition entendent manifester ce 15 septembre contre toute tentative de prolongation du mandat présidentiel au-delà de 2016.**

Sauf changement de dernière minute, l'opposition avec à sa tête l'Union pour la Nation congolaise (UNC) de Vital Kamerhe tient un meeting populaire ce mardi à la place Ste-Thérèse dans la commune de NDjili, dans la périphérie est de Kinshasa. Tout le décor est déjà planté pour l'organisation de ce grand rassemblement populaire qui se veut à la mesure de l'ambition nourrie par ses initiateurs, celle de réunir le plus largement possible les forces de l'opposition et leurs militants. Déjà, au niveau de l'autorité urbaine, on laisse entendre que les autorisations nécessaires ont été accordées. L'Hôtel de ville de Kinshasa a, en effet, pris acte de l'organisation de cette activité et a instruit le commissaire provincial de la police nationale à « prendre les dispositions sécuritaires habituelles ».

L'UNC et ses partenaires de l'opposition entendent saisir cette occasion pour éclairer la lanterne de l'opinion nationale sur les enjeux sociopolitiques de l'heure en mettant à nue les ruses du pouvoir vi-



Le couple Kamerhe lors de la clôture du premier congrès de l'UNC à Kinshasa

sant à prolonger le mandat de l'actuel chef de l'État censé expirer le 27 novembre 2016. La Dynamique de l'opposition, forte d'une trentaine de partis politiques affiliés, entend ainsi manifester contre toute tentative de glissement du mandat présidentiel à la lumière des retards accumulés dans l'exécution du calendrier électoral global publié par la Cénî. La dernière décision de la Cour constitutionnelle exigeant une révision complète du calendrier électoral est perçue par l'opposition comme une manœuvre visant à décaler la tenue de la présidentielle et des législatives prévues pour fin novembre 2016.

Devant de nombreux militants attendus ce mardi à la place Ste-Thérèse, Vital Kamerhe et ses pairs de l'opposition vont sans doute en profiter pour justifier leur rejet du dialogue envisagé par le pouvoir. Profitant de l'occasion, ils pensent exhumer leurs vieilles

revendications portant notamment sur l'enrôlement des nouveaux majeurs et des Congolais de l'extérieur, le nettoyage des doublons et des électeurs fictifs dans le sens d'obtenir une requalification éventuelle du processus électoral aujourd'hui en panne. En lieu et place d'un dialogue national inutilement coûteux, l'opposition milite en faveur d'une tripartite (opposition, commission électorale et majorité) pour dégager un calendrier électoral consensuel qui satisfasse toutes les parties prenantes. Cependant, les échauffourées de janvier 2015, qui avaient fini par faire reculer au prix du sang le gouvernement sur la loi électorale, sont encore fraîches en mémoire. Le fait seulement d'y penser dissuade de nombreux militants à ne pas risquer leur vie dans cette énième manifestation de l'opposition présentée comme à haut risque.

A.D.

## PROCESSUS ÉLECTORAL

## La société civile insiste sur le respect de la Constitution

**Pour la Coalition des trente-trois ONG de défense des droits de l'Homme, le dernier arrêt en date de la Cour constitutionnelle ne devrait pas être utilisé comme un prétexte pour ne pas organiser des élections législatives et présidentielle de 2016 dans les délais constitutionnels.**



Le Coordonnateur de la coalition de trente-trois ONG de défense des droits de l'Homme, Me Georges Kapiamba/photo Adiac

Lors d'une conférence de presse tenue le 14 septembre à Kinshasa par le coordonnateur de la Coalition de trente-trois ONG de défense des droits de l'Homme, Me Georges Kapiamba, cette plate-forme a exigé le strict respect de la Constitution dans le réaménagement du calendrier des élections législatives et présidentielle de 2016. Ce regroupement d'organisations de la société civile a, par ailleurs, appelé le gouvernement de la République et la Commission électorale nationale indépendante, à ne pas utiliser l'arrêt de la Cour constitutionnelle rendu à la suite de la requête de la Cénî, comme un prétexte pour ne pas organiser des élections législatives et présidentielle de 2016 dans les délais constitutionnels.

Ces organisations se sont, par contre, dites profondément préoccupées par le « recours surprenant fait par la cour au mécanisme de l'auto saisine et au pouvoir de régulation de la vie politique, du fonctionnement des institutions et de l'activité des pouvoirs publics, pour justifier sa compétence partielle, ce sans en indiquer les dispositions légales ». Pour cette coalition d'ONG, en effet, aucune disposition de la Constitution ni de la loi organique n° 13/026 du 15 octobre 2013 portant organisation et fonctionnement de la Cour ne prévoit le mécanisme d'auto-saisine. Par ailleurs, estime-t-elle, le pouvoir de régulation de la vie politique, du fonctionnement des institutions et de l'activité des pouvoirs publics est de la compétence exclusive du président de la République, conformément à l'article 69 de la Constitution. « Nous déplorons les injonctions de la Cour faites au gouvernement et à la Cénî, relatives aux dispositions exceptionnelles... à l'évalua-

tion du calendrier global du 12 février 2015 et l'organisation de l'élection des gouverneurs et vice-gouverneurs des provinces démembrées avant celle des députés provinciaux, car susceptibles de retarder l'organisation des élections législatives et présidentielle de 2016 », a souligné le coordonnateur de cette coalition d'ONG, Me Georges Kapiamba.

Le gouvernement et la Cénî, a ajouté le juriste, doivent conduire le processus électoral, en concertation avec l'opposition et la société civile, de manière à organiser les deux scrutins de 2016 dans les délais constitutionnels et renvoyer les autres après 2016.

## Doter la Cénî des moyens de sa politique

Ces ONG ont, par ailleurs, exprimé leur inquiétude face à ce qu'elles voient comme une stratégie de privation de la Cénî de moyens financiers et logistiques, par le gouvernement en vue de mener à bien le processus électoral.

Ces trente-trois organisations ont, par contre, exhorté le président de la République, le garant de la Constitution, à faire respecter l'article 69 de la loi fondamentale, par la Cour constitutionnelle, et à veiller à ce que les deux scrutins essentiels de 2016 se tiennent dans les délais légaux et meilleures conditions. Alors que le gouvernement a été appelé à laisser les chefs de division unique, assurant actuellement l'intérim des gouverneurs et vice-gouverneurs, gérer les provinces jusqu'à l'organisation des élections provinciales après 2016, et à mettre à la disposition de la Cénî des moyens financiers et logistiques nécessaires pour l'organisation des élections législatives et présidentielle de 2016 dans les délais constitutionnels.

Cette coalition a, par conséquent, recommandé à la Cénî, de prouver son indépendance et son impartialité en se concentrant sur l'organisation des élections essentielles, législatives et présidentielle de 2016, dans les délais constitutionnels, et renvoyer les autres scrutins après 2016. Cette plate-forme a encouragé la Cour constitutionnelle de n'accomplir sa mission que dans les limites de ses compétences fixées par la loi, de publier toute opinion dissidente ou individuelle et de s'assurer que ses décisions serviront d'outils d'enseignement universitaire de par leur qualité.

Alors que les parlementaires ont été appelés à prendre l'initiative pour le dépôt de la proposition de loi portant statut particulier des membres de la cour, comportant également leur régime disciplinaire conformément à la loi, la société civile et les partis politiques ont été exhortés à développer des moyens pacifiques, conformément à la loi, afin de contraindre le gouvernement à respecter l'entière de la Constitution.

Lucien Dianzenza

## SANTÉ

## Tenue prochaine du congrès national sur les soins palliatifs

Selon la présidente de l'Association nationale des soins palliatifs, Odette Mwamba, ce congrès aura lieu du 17 au 19 septembre à Kinshasa sur le thème « Les soins palliatifs pour tous ».

Parlant des soins palliatifs qui s'inscrivent dans le cadre de la couverture universelle sanitaire, la présidente de cette association a fait savoir que ces soins sont administrés à toute personne souffrant des maladies graves et évolutives. Il s'agit de soins actifs parce qu'ils se donnent tous les jours et évolutifs car ils évoluent avec l'état de santé du patient. « Ces soins sont donnés dans le respect de la personne dans sa globalité », explique Odette Mwamba.

En prévision au lancement de cette nouvelle approche dans la couverture universelle sanitaire, le ministre de la Santé publique, le Dr Félix Kabange Numbi, a visité la semaine dernière trois maisons d'hébergement des personnes du 3e âge : les homes des vieillards de Kintambo, Lingwala et l'hospice Saint-Pierre à Kinshasa.

Il a non seulement palpé du doigt les conditions de vie de ces personnes de 3e âge mais aussi procédé à la remise des vivres et des médicaments à tous ces trois homes de vieillards. Selon l'OMS, les soins palliatifs sont une ap-



Les personnes de 3e âge ont besoin d'une assistance globale pour leur santé

proche pour améliorer la qualité de vie des patients aussi bien des adultes que des enfants et de leur famille, confrontés aux problèmes des maladies potentiellement mortelles. Les soins palliatifs préviennent et soulagent les souffrances grâce à la reconnaissance précoce, l'évaluation correcte et le traitement de la douleur et des autres problèmes, qu'ils soient d'ordre physique, psychosocial ou spirituel. Les soins palliatifs font appel au travail d'équipe pour soutenir les patients et leurs proches qui s'occupent d'eux. Pour cela, il faut prendre en compte les besoins pratiques et donner des conseils pour le deuil. Ils offrent un système d'appui pour aider les patients à vivre aussi activement que possible jusqu'au décès.

Selon l'OMS, les soins palliatifs sont explicitement reconnus au titre du droit de l'homme à la

santé. Ils doivent être dispensés dans le cadre des services de santé intégrés et centrés sur la personne, accordant une attention spéciale aux besoins et préférences spécifiques des individus. Les soins palliatifs sont requis pour beaucoup de maladies. La majorité des adultes qui en ont besoin ont des affections chroniques, comme des ma-

ladies cardiovasculaires (38,5%), des cancers (34%), des maladies respiratoires chroniques (10,3%), le sida (5,7%) et le diabète (4,6%).

De nombreuses autres affections peuvent nécessiter des soins palliatifs, comme l'insuffisance rénale, les maladies hépatiques chroniques, la sclérose en plaque, la maladie de Parkinson, la polyarthrite rhumatoïde, les maladies neurologiques, la démence, les anomalies congénitales ou la tuberculose pharma corésistante. On estime que, chaque année, 40 millions de personnes ont besoin de soins palliatifs et que 78% d'entre elles vivent dans des pays à revenu faible ou intermédiaire. À l'échelle mondiale, environ 14% seulement des personnes ayant besoin de soins palliatifs en bénéficient actuellement.

Aline Nzuzi

## ASSISTANCE

## Affluence de plus de mille réfugiés centrafricains

L'ONG catholique Caritas indique qu'environ mille huit cents nouveaux réfugiés centrafricains ont été signalés, le 12 septembre, dans les territoires de Mogoro, Vara et Yebe (Nord-Ubangi). Ces réfugiés sont constitués en majorité de femmes et d'enfants, ils vivent dans des familles d'accueil et dans des églises de la place.



Les réfugiés à la recherche d'un asile

Parmi les réfugiés centrafricains, on note des malades qui risquent d'être confrontés aux problèmes de prise en charge de leur santé parce qu'actuellement le HCR fait face à un problème de financement et au manque des tentes pour fabriquer des abris. Le maire de Gbadolite révèle que ces populations disent avoir fui les affrontements entre les Seleka et les Anti-Balaka dans la préfecture centrafricaine de Mabayi-Banga. « Ces hommes armés sont accusés d'avoir égorgé deux de leurs frères qui étaient retournés pour récolter des produits de champs au village. Il atteste aussi que ces réfugiés ont commencé la traversée de la rivière Ubangi depuis mardi 8 septembre 2015 », a-t-il dit. Pour le Maire de Gbadolite, ces réfugiés doivent être enregistrés par les services de migrations congolaises avant qu'ils soient relocaliser au camp du HCR à Inke. Notons que certains réfugiés centrafricains refusent de quitter la rivière pour poursuivre leurs activités de pêche. Ceux-ci se ruent vers le Nord-Ubangi. Un mois après, environ quatre cents réfugiés centrafricains étaient répertoriés dans la ville de Zongo à la suite des affrontements entre la mission française dénommée Sangaris et les ex-rebelles Seleka.

A.Nz.

## RDC

## Plaidoyer pour le droit à l'information

La demande faite par la société civile fait suite au constat de l'accroissement du besoin en information dans le pays.

La plate-forme de la société civile, le Collectif 24, a sollicité que le pays soit doté d'une loi sur l'accès à l'information. Ce plaidoyer a été fait le 11 septembre, à l'issue du Colloque national de deux jours tenu à Kinshasa sur les droits d'accès à l'information et la gouvernance démocratique. « Il faut doter la RDC d'une loi d'accès à l'information dont le texte se trouve à la Commission politique et juridique du Sénat », a soutenu le secrétaire exécutif du collectif 24, Henri Christin Longedja, qui a également conseillé de doter chaque service de l'administration publique d'un préposé à l'information qui se chargera d'arranger les archives, selon le processus de la réforme de l'administration publique. Pour le secrétaire exécutif du collectif 24, en effet, le gouvernement de la République a entrepris d'énormes réformes mais « qui risquent d'être des coquilles vides, si l'information n'est pas libérée comme un droit de l'Homme ». Henri Christin Longedja a notamment évoqué des cas de la lutte contre la corruption et la transparence dans la gestion des finances. Selon lui, le droit à l'accès à l'information pourrait également réduire des délits de presse. « Les informations peuvent être produites, encore faut-il bien les protéger. Une autre solution consiste à former suffisamment la population sur ses droits d'accès à l'information », a-t-il affirmé.

Lucien Dianzenza

## COOPÉRATION ÉCONOMIQUE

## La Belgique veut accroître sa présence en RDC

En tête d'une importante délégation d'une cinquantaine d'entreprises et d'un consortium de cent firmes belges, le vice-président et ministre de l'Économie, de l'Industrie de la région wallonne, Jean-Claude Marcourt, a présenté les secteurs de l'énergie et de l'environnement en général comme les deux branches prioritaires d'intervention des investissements belges.

Jean-Claude Marcourt a jugé satisfaisante la mission qu'il a conduite en trois jours, tenue pour une étape préliminaire avec des contacts prometteurs. Dans les détours de l'entretien accordé à la presse à son terme le 9 septembre au restaurant Majestic, le ministre belge a par ailleurs mentionné l'interaction entre le secteur économique et scientifique. Il a ici relevé le projet en cours sur la sécurité des médicaments question d'assurer la population congolaise sur la qualité des produits qu'elle se procure. « Quitte à rappeler que la Belgique, plus spécifiquement encore la Wallonie, est le premier pays producteur de médicaments à la tête d'habitants. Et le premier producteur nominal de vaccin ». Du reste, c'est en Wallonie que sont menées les recherches pour le vaccin contre la malaria, a souligné le diplomate.

Plusieurs rencontres ont été réalisées certes avec les autorités politiques mais également avec des entrepreneurs congolais. Jean-Claude Marcourt a fait état d'une dizaine d'entreprises contactées au matin du 9 septembre.



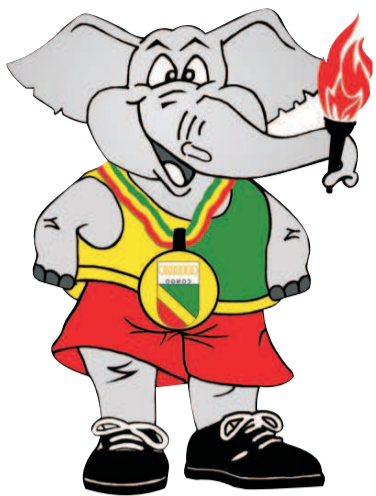
Le ministre belge Jean-Claude Marcourt face à la presse

Qu'il a été par ailleurs organisé un séminaire qui a servi à la présentation d'entreprises congolaises et belges. Outre les secteurs de l'énergie et de l'environnement précités, le ministre wallon a plus évoqué « des projets ambitieux qui se font jour dans le but de mesurer les enjeux de la formation supérieure en RDC ». Il a signalé l'entretien avec le Premier ministre Matata Ponyo, sur les « pistes à saisir pour améliorer cet environnement ». Il a du reste dit la volonté de l'Université de Liège de création à Kinshasa d'une School of management ou école de management qui prenne en compte les réalités actuelles du pays. La mission, conduite depuis le 6 septembre avec en perspective l'amélioration des relations entre la RDC et la Belgique, va en appeler d'autres.

Car, de manière plus générale, la Belgique entend œuvrer dans tous les secteurs où elle fut présente par le passé dans le pays. En plus de cette large palette qu'elle a en vue de redynamiser, Jean-Claude Marcourt dit former le vœu que d'autres entreprises belges se joignent aux premières arrivées en éclair. Du reste, le retour au mois d'octobre de certaines d'entre elles prouve à suffisance que les conditions se trouvent réunies, au regard de l'amélioration du climat des affaires pour oser investir en RDC.

De manière concrète, il est relevé que dans le domaine de l'agriculture, par exemple, un consortium de sociétés belges, wallonnes en particulier, qui entend implanter une usine de production industrielle de manioc en marge du parc agroindustriel de Bukanga Lonzo. Dans l'énergie, des suites de la mission, la société Altech safis déjà présente depuis quelque temps et œuvrant pour la purification de l'eau a obtenu du ministère de l'Industrie l'accord d'implantation d'une unité de fabrication dans la future zone économique spéciale de Maluku. En outre, il y est aussi envisagé l'établissement d'un centre de formation pour la construction de briqueteries industrielles. Notons qu'une nouvelle briqueterie industrielle est en construction à Kwilu Ngongo qui entend se servir de déchets de cannes à sucre.

Nioni Masela



# 11<sup>èmes</sup> JEUX AFRICAINS BRAZZAVILLE 2015



## Le congolais Franck Elemba remporte l'or au lancer de poids



Franck Elemba a tenu ses promesses: il a remporté l'or au lancer de poids et a battu son record personnel (crédits photos adiac)

Il l'avait annoncé et il l'a fait : le Gladiateur a remporté la médaille d'or du lancer de poids. Et avec un lancer à 20m25, il a battu, d'un centimètre, son record personnel, qui est celui du Congo.

Le Congolais, déjà médaillé de bronze au lancer du disque di-

manche, s'est imposé face à deux des meilleurs lanceurs d'Afrique : le Sud-africain Engelbrecht, médaillé d'argent avec 19m55 et l'Egyptien Magdi, troisième en 19m52.

Le porte-drapeau de la délégation congolaise a fait honneur à son

rang d'athlète de l'année 2014. Et peut désormais se concentrer sur la qualification aux Jeux olympiques de Rio 2016 : s'il n'a pas atteint, ce lundi, les minimas (20m50), c'est un objectif abordable pour le double médaillé.

Camille Delourme

## ATHLÉTISME

### Le décathlonien Bilisi Lomba loupe la médaille de bronze

Le seul représentant de la RDC au décathlon aux onzièmes Jeux Africains de Brazzaville s'est classé quatrième au finish, loupant de glaner une médaille de bronze.

La RDC a été représentée au décathlon des onzièmes Jeux africains par Bilisi Lomba. Et ce dernier s'est distingué, le dimanche 13 septembre 2015 au stade de l'Unité du Complexe sportif de la Concorde à Kintélé, en terminant premier à l'épreuve du saut en hauteur.

L'athlète rd-congolais a franchi la barre de 2 mètres. Il a également occupé la troisième position en 400 mètres avec un temps de 50.39. Il n'a cependant pas été fameux au 100 mètres du décathlon, occupant la sixième place avec un temps de 11.80. Le lundi 14 septembre, Bilisi Lomba s'est classé premier en 110m haies en 14.73, cinquième au lancer de disque en réalisant une distance de 35.75, cinquième au saut à la perche (3.90), encore cinquième au lancer du javelot (48.26). L'athlète rd-congolais a pris la sixième



Lomba Bilisi a pris la première place en saut en hauteur du décathlon aux Jeux africains de Brazzaville /photo Adiac

place au 1500m (5:01.31). Au finish, Bilisi Lomba a terminé à la quatrième place, loupant la médaille de bronze pour la RDC. Il a totalisé 6856 points. La médaille d'or du décathlon a été remportée par Guillaume Thierry de l'île Maurice, l'argent par le Ghanéen Astu Nyamadi et la médaille de bronze par le Sud-Africain Frediech Pretorius. Bilisi Lomba Florent (21 ans) évolue depuis décembre 2012 au Centre international d'athlétisme d'île Maurice (CIAM) à la faveur d'une

bourse de formation. Il était un des espoirs de médaille pour la RDC aux Jeux africains. Mais il n'a pas décroché de palme.

Outre Bilisi Lomba, l'on note que la jeune athlète rd-congolaise Mireille Shakwiza a fini sixième de sa série de 400 mètres avec un temps de 59.92, alors que Mafo Hugues Tshyinga s'est classé huitième de sa série de 100 mètre avec un temps de 10.97.

Martin Enyimo

## Tennis

### Grâce Denga en demi-finales dames

La coqueluche congolaise qui a battu en quart de finale la Nigériane Melissa Ifidzen en deux manches 6-3 ; 6-3 affronte en demi-finales ce 15 septembre la Malgache Zarah Razafimahatratra en simple dames.



Comme lors de la 13e édition de la Coupe d'Afrique des nations (Can) 2014 tenue à Brazzaville, Grâce Denga est la seule congolaise à disputer les demi-finales des Onzièmes Jeux africains, après l'élimination en quart de finale des sœurs Mfoumoungana en double par les Egyptiennes Ola Abouzky et Sandra Samir en deux manches (6-1; 6-4). En effet, après sa brillante qualification, Grâce Denga entend batailler fort pour offrir à son pays sa première médaille d'or au tennis. « J'ai battu deux têtes de série dont le n°1, mais la compétition n'est pas terminée. Je compte me battre pour aller jusqu'en finale et gagner la médaille d'or. Pour y arriver je vais donner le meilleur de moi-même comme à chaque match puisque la compétition se joue sur le mental », a-t-elle laissé entendre. Pour arriver en finale, la Congolaise doit d'abord se débarrasser de la Malgache Zarah Razafimahatratra qui a écarté en quart de finale Moura Ishak de l'Egypte en deux manches (6-0 ; 6-2).

Quelques rencontres des demi-finales du 15 septembre

Simple dames

Grâce Denga (Congo)/ Zarah Razafimahatratra (Madagascar) ; Valeria Bhunu (Zimbabwe)/ Sandra Samir (Egypte) ; Melissa Ifidzen (Nigeria)/ Moura Ishak (Egypte) ; Dona Abohabaga (Egypte)/ Elizabeth Pam (Nigeria).

Simple messieurs

Jossefa Simo (Mozambique)/ Christian Saidi (RDC)/ Sheil Ajay Kotecha (Kenya)/ Ahmed Mostafa Mouhan (Libye)/ Dennis Indondo (RDC)/ Ahmed Mounir (Egypte)/ Anthony Mark Marriot (Zimbabwe)/ Alexis Martin Kiegou (Bénin) ; Christian Paul (Nigeria)/ Thomas Omang Otu (Nigeria) ; Clifford Enosoiebbe (Nigeria)/ Arnold Ikondo (RDC) ; Jacobs Phillipps Serdyn (Namibie)/ Mipinga Darve Valency Lossoancoye (Gabon) ; Ibrahim Kibet Yego (Kenya)/ Kokou Bernard Alipoe-Tchodji (Togo).

Double dames

Ola Abouzky et Sandra Samir (Egypte)/ Melissa Ifidzen et Elizabeth Pam (Nigeria) ; Dona Abohabaga et Moura Ishak (Egypte)/ Valeria Bhunu et Pauline Chawafambira (Zimbabwe).

Double messieurs

Bishop Mosebi et Lebelo Mosehle (Lesotho)/ Wisdom Na Ajdrago et George Darko (Ghana) ; Oumar Ka et Yannick Raymond Languina (Sénégal)/ Dennis Indondo et Sarma Nkulufa (RDC).

Notons que la Botswanaise Phatshimo Ruele affronte ce 15 septembre la Rwandaise Meganne Ingabire en quart de finale.

Parfait Wilfried Douniama et Nancy France Loutoumba

## Football : Congo-Sénégal pour une place en finale ce 15 septembre

Le Congo affrontera le 15 septembre à 15 heures au stade Alphonse-Massamba-Débat le Sénégal lors de la première demi-finale du tournoi de football masculin des Jeux africains. La deuxième rencontre mettra aux prises à 18 heures sur les mêmes installations, le Nigeria au Burkina Faso qui a été tiré au sort. Chez les dames, la première demi-finale opposera à 15 heures au stade annexe de l'Unité à Kintélé, la Côte d'Ivoire à l'Afrique du sud avant le match Cameroun-Nigeria qui se jouera à 18 heures.

James Golden Eloué



## Léon-Alfred Opimbat

**« Il est trop tôt pour comparer avec les totaux des précédentes éditions »**

Lundi matin, Léon-Alfred Opimbat a donné une conférence de presse dans l'auditorium de Kintélé. Entouré des présidents de la Confédération africaine d'athlétisme et de basket, le ministre des Sports a répondu aux questions de la presse. Extraits.

Concernant la gestion de l'après Jeux africains des infrastructures, le ministre des Sports a expliqué que « Le Complexe de la Concorde sera d'abord géré par les prestataires qui ont construit le site. Cela nous laissera le temps de lancer un appel d'offres pour trouver l'entreprise qui prendra le relais dans le cadre de la loi »

Interrogé sur l'usage qui sera réservé aux sites des Jeux, « Le Ministère des sports est à l'écoute des demandes et propositions des différentes fédérations. Nous avons, par exemple, déjà reçu des demandes de mises au vert de la part des délégations. Quant aux différentes compétitions continentales, nous agissons de concert avec les fédérations impliquées : la première candidature pourrait concerner l'AfroBasket 2017. Et je sais déjà que d'autres fédérations sont ouvertes à cela ».

**Hamane Niang :** « Le Congo devient un candidat naturel à toutes les grandes compétitions africaines »

Entouré par le Camerounais Hamad Kalkaba Malboum, président de la Confédération africaine d'athlétisme, et par le Malien Hamane Niang, président de la Confédération africaine de basket, Léon-Alfred Opimbat a trouvé deux soutiens de poids : « Avec ces infrastructures,

il est évident que le Congo devient un candidat naturel à toutes les grandes compétitions africaines et nous accueillerons avec plaisir la candidature du Congo pour l'AfroBasket 2017 », a assuré Hamane Niang. Pour son homologue de la CAA, les questions sur le coût des travaux est caduque : « Ce qui a été fait à Brazzaville ces dernières années coûtera encore plus cher dans les prochaines années. Il faut bien le comprendre et ne surtout pas perdre de vue une chose : quand un pays entreprend de tels travaux, c'est une avancée énorme dans le domaine du sport mais aussi au niveau social et sociétal. Et Brazzaville vient de prendre une avance considérable dans ces domaines ».

Pour finir, le ministre des Sports n'a pas souhaité tirer un bilan sportif à mi-parcours : « Pour le moment, la moisson n'est pas mauvaise, mais il est trop tôt pour comparer avec les totaux des précédentes éditions. Nous constatons que les fédérations nous rendent les efforts consentis pour la préparation des athlètes. Et je tiens à dire que l'engouement du public congolais est un élément de satisfaction pour le gouvernement congolais »

Camille Delourme

## Le bronze pour Jennifer Batu au lancer de marteau

Engagée au lancer de marteau féminin, Jennifer Batu n'a pas manqué ses débuts sous les couleurs du Congo.

La jeune (22 ans) athlète née en France a remporté la troisième place avec un lancer à 62m13.

Elle est devancée par la Burkinabé Laetitia Bambara (66m91) et par la Sénégalaise Amy Sène (63m64). Une belle prestation pour la sociétaire du club de Franconville où elle fréquente, l'autre médaillé du



Et de trois pour l'athlétisme congolais qui remporte le bronze au lancer de marteau féminin par l'entremise de Jennifer Batu/crédits photo Adiac jour, Franck Elemba.

Camille Delourme

## VOLLEY BALL

Le Congo s'est contenté de la médaille d'Argent, chez les messieurs, après avoir perdu devant l'Algérie 0 set contre 3 lors de la finale qui s'est disputée au gymnase Henri Elendé.

En dames, le Kenya a gagné l'Or devant le Cameroun par 3 sets à 1.

## L'Afrique découvre le Nzango

Outre le tournoi qui se déroule depuis le 6 septembre au terrain de tennis à Kintélé, la Fédération congolaise de nzango a lancé le 12 septembre au Palais des Sports de la Fraternité, les séances de démonstration technique de cette discipline.

Pratiqué au Congo, le nzango a été retenu au cours des 11e Jeux Africains comme sport de démonstration. Les séances lancées consistent en une exhibition

pour permettre aux différentes délégations africaines présentes à Brazzaville que le nzango n'est plus un simple jeu de loisir que les jeunes filles pratiquaient à l'école mais désormais une discipline sportive réglementée. Un sport à part entière.

En effet, le nzango est une originalité congolaise. Le tournoi inscrit se déroule entre cinq équipes championnes de cinq départements à savoir : Brazzaville, Pointe-Noire, la Bouéza, le Niari

et le Pool.

Pendant ces séances de démonstration entre Nzila Zoulou et Femmes Unies, respectivement équipes championnes de Brazzaville et de Pointe-Noire, le troisième vice-président de la Féconza, chargé de la communication, Antoine Mvou expliquait comment se pratique la discipline, les règles de jeu, le nombre d'arbitres par match et le nombre de joueuses sur le terrain.

Le nzango, a-t-il expliqué, se joue à deux rythmes : le jeu rapide et le jeu lent. Le rythme va de paire avec la chanson entonnée. Si la chanson est rapide, le jeu l'est aussi. Mais si la chanson est lente le jeu est aussi lent.

Outre ces séances d'exhibition, il est prévu des expositions pédagogiques du sport nzango pour faire connaître l'historique et les règlements généraux de la discipline ainsi que la communication scientifique pour présenter l'intelligence culturelle du nzango.



Un extrait du match d'exhibition en salle entre Nzila Zoulou et Femmes Unies de Pointe-Noire/crédit photo adiac

Charlem Léa Legnoki

## Tennis de table

### Le Nigeria et l'Egypte confirment leur supériorité

Le Nigeria et l'Egypte ont respectivement gagné la prestigieuse médaille de la compétition par équipe. Le Nigeria a battu le 13 septembre au gymnase Etienne Monga l'Egypte sur un score de trois sets à deux lors de la finale des messieurs qui a duré un peu plus de deux heures.

Avant cette finale, les dames égyptiennes avaient donné à leur pays la première médaille d'or dans cette discipline en dominant le Nigeria sur ce score identique. À défaut de l'Or, les deux équipes congolaises se sont contentées de la médaille de Bronze.

Les Diables rouges messieurs ont terminé les épreuves par équipes à la troisième place en battant lors de la petite finale, le Ghana sur un score de trois sets à zéro.

Les dames ont pris le meilleur à la même étape face aux Algériennes sur un score de trois sets à deux.



Le podium féminin des compétitions par équipe de tennis de table (Photo Adiac)

#### Les résultats à partir des quarts de finales

##### Messieurs

Egypte-Tunisie 3-0  
Congo-Algérie 3-0  
Ghana-RDC 3-0  
Togo-Nigeria 0-3  
Demi-finales :  
Egypte-Congo 3-1  
Ghana-Nigeria 0-3

##### Dames

Egypte-Angola 3-0  
Iles Maurice-Algérie 0-3  
Congo-Afrique du sud 3-0  
Ethiopie-Nigeria 0-3  
Demi-finales  
Egypte-Algérie 3-0  
Congo-Nigeria 0-3

Le classement au terme des épreuves par équipe se présente ainsi

##### Chez les messieurs

Nigeria, Or Egypte, Argent Congo, Bronze Ghana, Bronze Algérie Togo Tunisie République démocratique du Congo

##### Chez les dames

Egypte, Or-Nigeria, Argent Congo, Bronze Algérie, Bronze Iles Maurice Ethiopie Angola Afrique du sud

James Golden Eloué

# Supplément Spécial - COJA -

## Dukua de la RDC se frotte aux cyclistes expérimentés

C'est seulement depuis peu que les cyclistes congolais participent à des compétitions internationales. Et ceci, grâce à l'impulsion donnée par le président de la Fédération congolaise de cyclisme (Fécocy), Sylvestre Motayo, avec l'appui du Premier ministre de la RDC, Matata Ponyo. Les coureurs RD-congolais continuent donc d'accumuler de l'expérience au niveau continental. C'est dans ce cadre qu'ils prennent part aux onzièmes Jeux africains à Brazzaville.

L'équipe de la RDC emmenée par son espoir, Dukua Bumba Fiston, a augmenté son expérience des compétitions internationales de la bécane, même si elle n'avait aucune chance de médaille au départ, au regard de sérieux concurrents qui ont déjà fait leurs preuves dans les rendez-vous continentaux. L'on note qu'en course contre la montre en équipe, la RDC a pris la 11<sup>e</sup> position sur quarante-cinq coureurs, couvrant 25 000 km en 34'01.95. Le top dix de cette épreuve par équipe se compose de l'Afrique du Sud en pole position, suivie de l'Algérie, du Rwanda, du Burkina Faso, du Kenya, de l'Éthiopie, de la Libye, de l'Égypte,



Des coureurs en pleine course

du Nigeria et de la Côte d'Ivoire. En course sur route individuelle hommes, d'une distance de 150 km, Dukua Bumba Fiston a fini à la 22<sup>e</sup>

position sur soixante-cinq coureurs qui ont franchi la ligne d'arrivée, réalisant un temps de 3 heures 30'08. Les dix premiers de la course ont

été Hadi Janvier du Rwanda, Butler Reynard de l'Afrique du Sud, Barbari Adil de l'Algérie, Teshome Hagos Meron de l'Érythrée, Nikiema Abdoul Aziz du Burkina Faso, Bester Shaun-Nick de l'Afrique du Sud, Areruya Joseph du Rwanda, Belmokhtar Abdelkader de l'Algérie, Kruger Hendrik de l'Afrique du Sud et Mansouri Abderrahmane de l'Algérie.

Soixante-trois coureurs n'ont pas pu terminer la course, ayant abandonné pour diverses raisons. Parmi eux, Evea Etun Ayik, Matondo Bebeke et Christian Ndjandja. Alors qu'en épreuve de contre la montre en individuel, Dukua Bumba Fiston s'est

classé à la 28<sup>e</sup> place, couvrant une distance de 12,500 km en 17'21.51, une moyenne de 49 km/h. Quant à Ewea Etun Ayik, il a pris la 37<sup>e</sup> place, couvrant la distance exigée en 18'10.08. La première position est revenue à Teshome Hagos Meron de l'Érythrée, suivi de Basson Gustav d'Afrique du Sud, Barbari Adil d'Algérie, Chtioui Rafaa de la Tunisie, Kruger Hendrik d'Afrique du Sud, Belmokhtar Abdelkader d'Algérie, Tekeste Haile Yonas de l'Érythrée, Hadi Janvier du Rwanda, Craven Dan de la Namibie. Ndayisenga Valensa a clôturé le top 10 de l'épreuve contre la montre en individuel.

Martin Enyimo

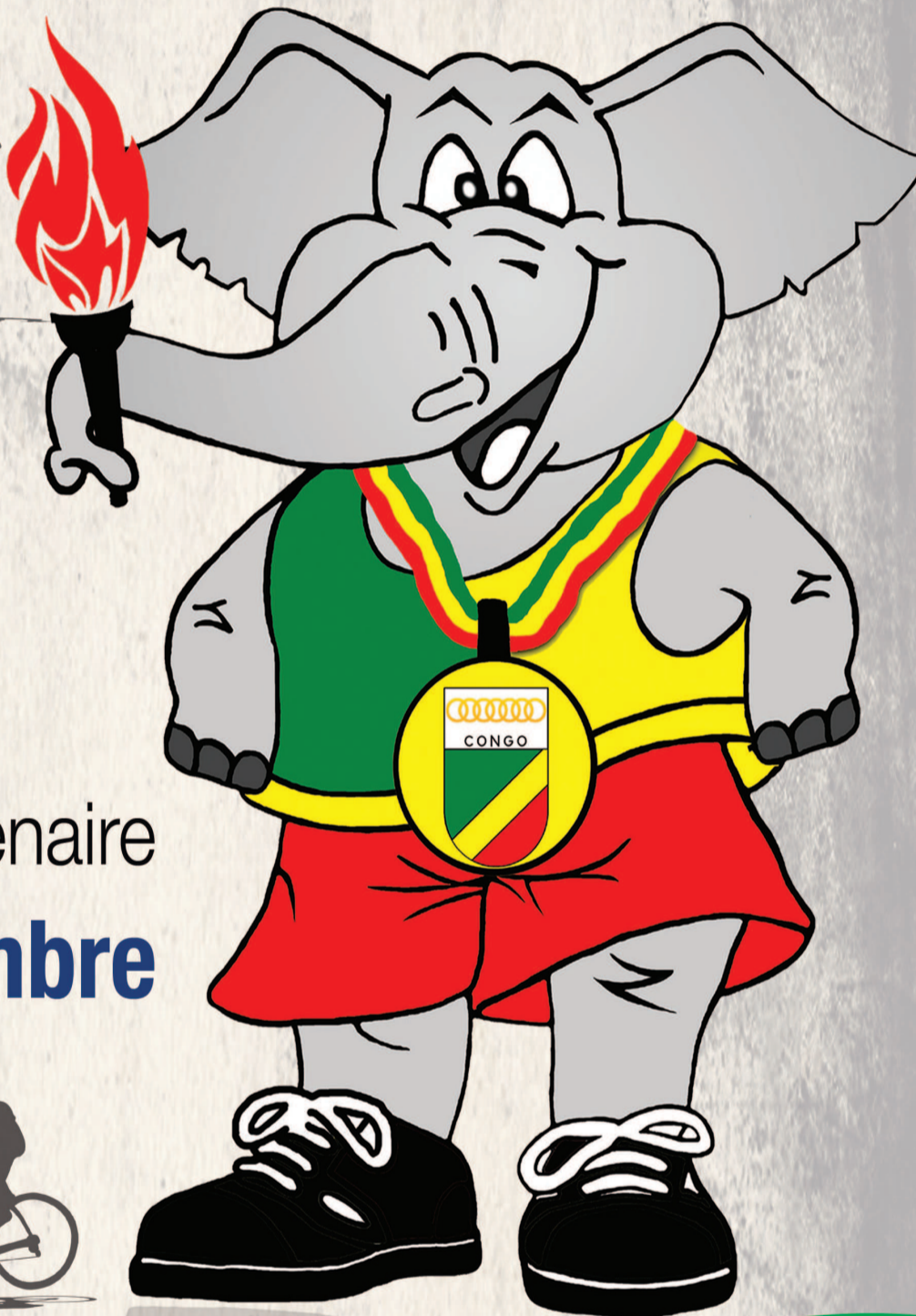
### Programme officiel des JA du 15 septembre 2015

QUATORZIEME JOURNEE (15/09/15)

DISCIPLINES	Heures	Epreuves	Disciplines	Lieu	Sexe	Pool	Etape	
Athlétisme	09h 30	100 m Haies / Hurdles		Kintélé	Dames		Heptathlon	
	10h 25	Hauteur / High Jump		Kintélé	Dames		Heptathlon	
	15h30	Hauteur / High Jump		Kintélé	Dames		Finale / Final	
	15h 35	Disque / Discus		Kintélé	Dames		Finale / Final	
	15h- 40	110 m Haies / Hurdles		Kintélé	Messieurs		1er tour / 1st Round	
	15h-50	Poids / Shot put		Kintélé	Dames		Heptathlon	
	16h00	400m		Kintélé	Dames		Finale / Final	
	16h 15	400m		Kintélé	Messieurs		Finale / Final	
	16h 40	400 m Haies / Hurdles		Kintélé	Messieurs		Finale / Final	
	17h 00	800 m		Kintélé	Messieurs		Finale / Final	
	17h 10	Longueur / Long Jump		Kintélé	Dames		Finale / Final	
	17h 20	3000 m Steeple Chase		Kintélé	Messieurs		Finale / Final	
		17h 40	200m		Kintélé	Dames		Heptathlon
		17h 55	1500m		Kintélé	Dames		Finale / Final
	18h 10	4x100m		Kintélé	Dames		Finale / Final	
	18h 20	4x100 m		Kintélé	Messieurs		Finale / Final	
Basket ball				Makélékélé				
Foot-ball	14h	1st A - 2nd B		SAMD	Messieurs		1/2 Finale	
	17h 30h	1st A - 2nd B		SAMD	Dames		1/2 Finale	
	14h	1st B - 2nd A		UNITE	Messieurs		1/2 Finale	
	17h 30h	1st B - 2nd A		UNITE	Dames		1/2 Finale	
Handball	12h	CMR - SEN		PS Kintélé	Messieurs	A	Préliminaires 3ème Journée	
	14h	COD - EGY		PS Kintélé	Messieurs	D		
	16h	CIV - CGO		PS Kintélé	Messieurs	C		
	18h	NGR-ANG		PS Kintélé	Messieurs	B		
Judo		Compétition par équipe / Team competitions (seulement (/équipe) Hommes / Men: -66kg, -73 kg, -81kg, -90kg, +90kg Femmes /Women : -52kg, -57kg; 63kg; -70kg, +70kg		Talangaï				
	09h 00	Début de la compétition / Start of competition		Talangaï				
	16h 00-	Finale / Finals Remise des médailles / Awarding ceremony Contrôle anti-dopage		Talangaï				
Luttes	9h00 - 13h	Stage pour arbitres Referee's course						
	Till 12h	Inscription définitives GR Finals entries - GR	Toutes catégories All categories					
	15h-16h	Conférence technique Technical conference	Toutes les équipes all teams	GAMD				
	17h - 18h	Examen médical GR Medical Examination GR	Toutes catégories All categories					
	18h15 - 18h 45	Pesée GR Weigh in GR	Toutes catégories All categories					
Taekwondo	TBD	Referree Training						
	10h 00 - 12h00	Weigh in for Female	-49; -53; -57; -67	Talangaï	Dames			
		Weigh in for Male	-80; -87	Talangaï	Messieurs			
	17h 00-19h 00	Technical meeting for officials			bb			
Tennis		Compétition de simples et Doubles		Tennis club / FECOTEN	M/D			
Tennis de table				Révolution				
Beach volley				Kintélé				



# 11<sup>èmes</sup> JEUX AFRICAINS BRAZZAVILLE 2015



Les Jeux du Cinquantenaire  
du **04 -19** septembre



## COOPÉRATION TRANSFRONTALIÈRE

## Le Congo et le Gabon engagés contre la pollution marine

L'atelier exercice bilatéral Congo - Gabon pour tester les communications en cas de déversement transfrontalier d'hydrocarbures a été ouvert le 14 septembre à Pointe-Noire en présence d'Alexandre Honoré Paka, préfet du département de Pointe-Noire.

Pendant deux jours, les membres du comité national d'intervention, l'Etat major de commandement, le groupe d'assistance des industries pétrolières et les autres participants à l'atelier seront à l'école du savoir par le biais des deux experts du Gi Wacaf, l'Initiative mondiale pour l'Afrique occidentale, centrale et australe, qui est un partenariat entre l'Organisation maritime internationale (OMI) et IPIECA (l'association internationale des industries pétrolières pour la conservation de l'environnement marin). « Les questions de coopération transfrontalières sont importantes pour les programmes de travail du Gi Wacaf » a rappelé Aton Rhodes, chef du projet, expert Gi Wacaf et d'ajouter qu'il s'agit là d'un second exercice entre les pays voisins après un premier exercice pilote organisé entre le Cameroun



La tribune officielle à l'ouverture de l'atelier Gi Wacaf crédit photo «Adiac»

et le Nigeria en 2015. L'objectif principal de l'atelier est de tester les moyens de communication entre les agences gouvernementales en charge de la préparation de la réponse dans la lutte contre les pollutions des hydrocarbures mais aussi de renforcer la capacité des pays côtiers à se préparer à la lutte contre le déverse-

ment accidentel par les hydrocarbures.

Après avoir énuméré les ateliers précédemment organisés par le Congo sur la question en 2007, 2009 et 2011, Jean Félix Mountou-Tchicaya, directeur général de la marine marchande, a dit que les recommandations formulées lors de ces réunions seront revisitées au cours de

cet exercice qui est une véritable opportunité permettant aux partenaires publics et privés de renforcer leurs

capacités et leur expertise pour répondre d'une manière efficace à une situation de crise. « L'évènement qui va nous réunir pendant deux jours est d'importance capitale dans le cadre de l'actualisation de la mise en œuvre du plan national d'intervention d'urgence en cas de pollution marine majeure ».

En se réjouissant de la tenue de cet atelier à Pointe-Noire, Alexandre Honoré Paka, préfet de Pointe-Noire a renchéri que le Congo a approuvé par décret 2201-15 du 31 décembre 2001 son plan national d'intervention d'urgence. C'est ainsi que le gouvernement de la République en abritant cet atelier traduit l'importance accordée aux problèmes de développement du secteur maritime et plus précisément à la protection de l'environnement marin, mais aussi prend ses responsabilités en tant que pays producteur de pétrole au regard des risques en cours, a-t-il dit.

Le Gi Wacaf a pour mission de renforcer la capacité de réaction de déversement de pétrole dans 22 pays d'Afrique occidentale, centrale et australe par le biais de la mise en place d'un partenariat local entre les autorités chargées de la préparation de déversement de pétrole et de la réponse au niveau national et de l'industrie pétrolière.

Hervé Brice Mampouya

## JEUNE CHAMBRE INTERNATIONALE

## Don de sang au Centre interdépartemental

Les membres de la Jeune chambre internationale (Pointe-Noire centre) accompagnés d'autres membres des organisations locales de ladite structure ont offert samedi 12 septembre, des poches de sang au Centre interdépartemental de transfusion sanguine de Pointe-Noire et du Kouilou (CIDTS)

Expliquant ainsi le bien fondé de ce geste, Denis Gires Koubambouka, secrétaire général de la JCI Pointe-Noire centre a indiqué que l'action de donner bénévolement du sang en vue de sauver plusieurs malades, obéit au sens humanitaire de son organisation. « Le don de sang n'exige pas de moyens financiers. De ce fait il constitue, à mon entendement, un geste plus simple pour sauver des vies. Conformément à ses principes, la JCI répond aux besoins exprimés par la communauté, sa vision est d'être le principal réseau mondial des jeunes citoyens actifs ayant pour mission d'offrir des opportunités de développement à ces derniers, en leur donnant la capacité de créer des changements posi-



Les membres de la JCI après le prélèvement de sang (Photo ADIAC)

tifs », a-t-il indiqué. Remerciant pour sa part les membres de la JCI, le docteur Opiapa-Molendé, responsable des collectes mobiles au Centre interdépartemental de transfusion sanguine (CIDTS) de Pointe-Noire et

du Kouilou, s'est exprimé en ces mots : « Etre un donneur de sang donne assez d'avantages qui ne sont pas souvent connus du grand public, une banque de sang vit par rapport au nombre de ses donateurs. Ainsi, le

CIDTS invite d'autres associations à se mobiliser et donner gratuitement du sang au centre, afin de secourir plusieurs malades qui éprouvent souvent le besoin », a-t-il déclaré.

La JCI est une organisation

internationale qui a son siège mondial aux Etats-Unis. Elle est composée de jeunes citoyens âgés de 18 à 40 ans, répartis dans diverses communautés représentées dans plusieurs pays du monde.

Séverin Ibara

## FOOTBALL

## Le week-end des Diabes rouges et des Congolais de la diaspora en Europe

**Allemagne, 8<sup>e</sup> journée, 3<sup>e</sup> division**

Francky Sembolo est resté sur le banc lors du succès d'Osnabrück face à Wehen Wiesbaden (4-0). Sans Pitchou Mouaya, convalescent, Hallescher bat la réserve de Stuttgart 3-0. Au classement, Osnabrück remonte à la 7<sup>e</sup> place avec 11 points, tandis qu'Hallescher, qui ne compte que 2 victoires, est 18<sup>e</sup> avec 6 points (et un match en retard à jouer).

**Angleterre, 7<sup>e</sup> journée, 4<sup>e</sup> division**

Clevid Dikamona est resté sur le banc lors du revers de Dagenham à Carlisle (1-2). Dagenham est 21<sup>e</sup> sur 24 avec 5 points.

**Belgique, 7<sup>e</sup> journée, 1<sup>re</sup> division**

Marvin Baudry, titulaire sur le flanc droit de la défense, et Zulte-Waregem partagent les points face au champion en titre, La Gantoise (1-1). Une occasion à l'actif du Congolais à la 54<sup>e</sup>. Remplaçant, Yannick Loemba est entré à la 61<sup>e</sup> alors qu'Ostende menait 4-0 à Waasland-Beveren. Score final 5-1 pour l'actuel leader du championnat (en attendant le match d'Anderlecht ce dimanche). Ostende, leader provisoire, compte ainsi 16 points, tandis que Zulte-Waregem est 3<sup>e</sup> avec 11 points (mais reste sous la menace de Saint-Trond et Genk qui jouent aujourd'hui). Charleroi et Francis N'Ganga, 13<sup>e</sup> avec 6 points, seront en déplacement à Saint-Trond ce dimanche soir.

**Belgique, 5<sup>e</sup> journée, 2<sup>e</sup> division**

Sans Maël Lépicié, en phase de reprise après une blessure au mollet, Roulers concède le nul face à Tubize (0-0).

**Ecosse, 6<sup>e</sup> journée, 2<sup>e</sup> division**

Sur le banc au coup d'envoi, Dominique Malonga est entré en jeu à la 78<sup>e</sup>, alors qu'Hibernian menait 3-0 (score final) face à Alloa Athletic. Le temps de jeu de l'international congolais se réduit ces derniers temps : il a été remplaçant lors des 3 dernières journées et n'a plus débuté depuis le 15 août. Hibernian, qui compte un match en moins, est déjà distancé de 9 points par le leader, les Glasgow Rangers.

**Espagne, 4<sup>e</sup> journée, 3<sup>e</sup> division, groupe B**

Philtzérald Mbaka était titulaire lors du déplacement de la réserve de Getafe à Gernika (2-3). Remplacé à la 84<sup>e</sup> alors que le score était acquis.

**Estonie, 28<sup>e</sup> journée, 1<sup>re</sup> division**

Son transfert vers la Grèce avorté en raison des exigences de son club, Allan Kimbaloula retrouvait sa place dans le onze de départ du Nomme Kalju. Mais malgré ce retour forcé, l'ancien Lillois ne peut empêcher le revers de son équipe à Pärnu (1-2). Un cinquième match consécutif sans victoire (3 défaites, 2 nuls) qui repousse Kalju à 7 longueurs du leader. Le titre s'éloigne.

**Grèce, 3<sup>e</sup> journée, 1<sup>re</sup> division**

Remplaçant au coup d'envoi, Bernard Itoua est entré à la 58<sup>e</sup>, alors que Plataniakos était mené 2-0 par l'Olympiakos. Cueilli à froid à la 59<sup>e</sup>, après une perte de balle de Mahamat dans l'entrejeu, il ne peut rien faire sur le 3<sup>e</sup> but. Mais sans lui, Plataniakos, lanterne rouge, a déjà encaissé 8 buts en 3 matchs (contre 32 en 34 journées la saison dernière).

**Israël, 3<sup>e</sup> journée, 1<sup>re</sup> division**

Sans Mavis Tchibota, retenu pour les Jeux africains, l'Hapoel Kfar Saba chute chez l'Hapoel Acre (0-1). Et redescend à la 7<sup>e</sup> place.

**Italie, 2<sup>e</sup> journée, 2<sup>e</sup> division**

Sans Ravy Tsouka Dozi, qui dispute les Jeux africains, Crotone bat Novare 2-1.

**Italie, 1<sup>re</sup> journée, championnat des réserves, groupe B**

Senna Miangué était titulaire lors du match à égalité de l'Inter Milan chez le Chievo Vérone (1-1).

**Portugal, 3<sup>e</sup> journée, 3<sup>e</sup> division, groupe E**

Ayant enfin reçu leur certificat international de transfert (CIT), Juslain Babele et Bonheur Mano ont disputé leur premier match face à Ideal. Leur club, Tourizense, concède toutefois le match nul 1-1.

**République tchèque, 6<sup>e</sup> journée, 1<sup>re</sup> division**

Franci Litsingi est resté sur le banc lors du match nul du Sparta Prague à Jablonec (1-1). Le Sparta conserve sa place de leader avec deux points d'avance sur le Slovan Liberec.

**Slovaquie, 8<sup>e</sup> journée, 1<sup>re</sup> division**

Yves Pambou est resté sur le banc lors du revers du DAC Dunajska Streda chez le Zlate Moravce (1-2). Dunajska est 3<sup>e</sup> avec 14 points, mais déjà 8 longueurs de retard sur Trencin, le leader.

**Suisse, 8<sup>e</sup> journée, 2<sup>e</sup> division**

Le FC Aarau d'Igor N'Ganga, titulaire, fait match nul sur le terrain du Mont (0-0).

Convalescent après sa rupture du talon d'Achille, Matt Moussilou était logiquement absent. Avec seulement 7 points, Aarau et lanterne rouge.

**Belgique, 7<sup>e</sup> journée, 1<sup>re</sup> division**

Le Sporting Charleroi rapporte un point de Saint-Trond (1-1). Titulaire, Francis N'Ganga a joué toute la rencontre : un bon coup-franc à mettre à son crédit à la 78<sup>e</sup>. Les Zèbres, qui n'ont plus gagné le moindre match depuis le 27 août (4 nuls et 2 défaites), sont 13<sup>e</sup> avec 7 points.



Marvin Baudry et Zulte-Waregem prennent un bon point face au champion en titre, La Gantoise (crédits photo adiac)

**Belgique, 5<sup>e</sup> journée, 2<sup>e</sup> division**

Jordan Massengo était titulaire lors du match nul concédé par l'Union Saint-Gilloise face au Patro Esdein (1-1). L'Union est 8<sup>e</sup> avec 7 points.

**Espagne, 3<sup>e</sup> journée, 1<sup>re</sup> division**

Remplaçant, Thievy Bifouma est entré à la 73<sup>e</sup> lors de la défaite de Grenade face à Villarreal (1-3). Alors que son équipe était menée 0-2, il ne lui a fallu qu'une minute pour se mettre en action : un déboulé côté droit et un centre contré qui profitait à Rico pour le 1-2. Mais le « sous-marin jaune » va finalement enfoncer le clou à la 90<sup>e</sup>. Grenade est 10<sup>e</sup> avec seulement 3 points.

**République tchèque, 6<sup>e</sup> journée, 1<sup>re</sup> division**

Remplaçant, Dzon Delarge est entré à la 73<sup>e</sup> minute de la victoire du Slovan Liberec à Slovacque (2-1). Donneil Moukanza, remplaçant, est entré à la 83<sup>e</sup> lors du match de Brno à Zlin (1-2). Le score était d'un but partout lors de son entrée en jeu. Ulrich Kopolongo n'était pas

retenu dans le groupe de Teplice, vainqueur des Bohémians 1905 (2-1). Le Slovan Liberec remonte à la 2<sup>e</sup> place, à un point du Sparta Prague de Litsingi, qui joue ce dimanche après-midi. Teplice est 9<sup>e</sup> avec 8 points.

**Russie, 8<sup>e</sup> journée, 1<sup>re</sup> division**

Première défaite de la saison pour le Lokomotiv Moscou, battu sur le terrain du Rubin Kazan (1-3). Titulaire, Delvin Ndinga a été remplacé à la pause alors que le Rubin menait 2-0. Le Lokomotiv

match nul de Reims à Toulouse (2-2). Davel Mayela était laissé à disposition de la réserve toulousaine. Jules Iloki n'était pas retenu dans le groupe nantais, vaincu à domicile par Rennes (0-2). Christopher Maboulou est resté sur le banc lors du revers de Bastia à Marseille. L'équipe de Franck Passi s'est nettement imposée 4-1.

**Ligue 2, 6<sup>e</sup> journée**

**Remplaçant.** Hugo Konongo est entré à la 69<sup>e</sup> minute lors du succès de Créteil à Sochaux (3-0).

reste deuxième à 5 points du leader, le CSKA, et avec 1 point d'avance sur le Zenit, 3<sup>e</sup>.

**Ligue 1, 5<sup>e</sup> journée**

De retour à Angers après son quadruplé en sélection, Fodé Doré était aligné en soutien de l'attaquant lors du déplacement du SCO à Lorient (1-3). A l'aise techniquement, il a fait du Doré : conservation de balles, distributions (à l'image de sa talonnade pour Camara à la 52<sup>e</sup>) et du déchet dans ses frappes (frappe manquée à la 8<sup>e</sup> puis un enchaînement amorti poitrine-volée mais contré par Lautao à la 43<sup>e</sup>). L'un des meilleurs Angevins malgré ce premier revers de la saison du SCO. En revanche, Arnold Bouka Moutou n'a pas pu faire ses débuts en Ligue 1 : touché aux adducteurs dans la semaine, il était forfait. Du côté du SCO, certains grincent des dents et jugent prématurée et risquée la sélection de Bouka Moutou face à la Guinée Bissau. Rappelons que le latéral droit angevin n'avait joué qu'un match et demi avec la CFA 2 avant de jouer contre le Ghana et à Bissau. Prince Oniangue retrouvait sa place de titulaire lors du

Brice Samba junior et Christ-Emmanuel Maouassa sont restés sur le banc lors du match nul de Nancy face à Niort (1-1). Tobias Badila et Yann Mabella étaient laissés à disposition de la réserve. Fin de série pour Laval, qui restait sur 5 succès consécutifs (toutes compétitions confondues) : l'équipe de Chris Malonga, titulaire et remplacé à la 81<sup>e</sup>, chute à domicile face à Metz (0-1, but du Zambien Mayuka). Le Paris FC prolonge son invincibilité (5 nuls et 1 victoire) en rapportant le nul de Clermont (1-1). Titulaire, Dylan Bahamboula a été remplacé à la 81<sup>e</sup>. Hardy Binguila et Charlevy Mabilia étaient absents lors du naufrage d'Auxerre à Evian (0-4). Au classement, Nancy est second, à quatre points de Metz. Créteil est 4<sup>e</sup> avec 2 longueurs de retard sur les Lorrains, tandis que Laval, qui compte également 10 points est 5<sup>e</sup>. Dans la seconde partie de classement, le Paris FC est 11<sup>e</sup> avec 8 points à égalité avec Brest et Koubemba, qui jouent lundi soir. Auxerre est 15<sup>e</sup> avec 5 petits points.

Camille Delourme