

RD-CONGO



# LES DÉPÊCHES DE BRAZZAVILLE

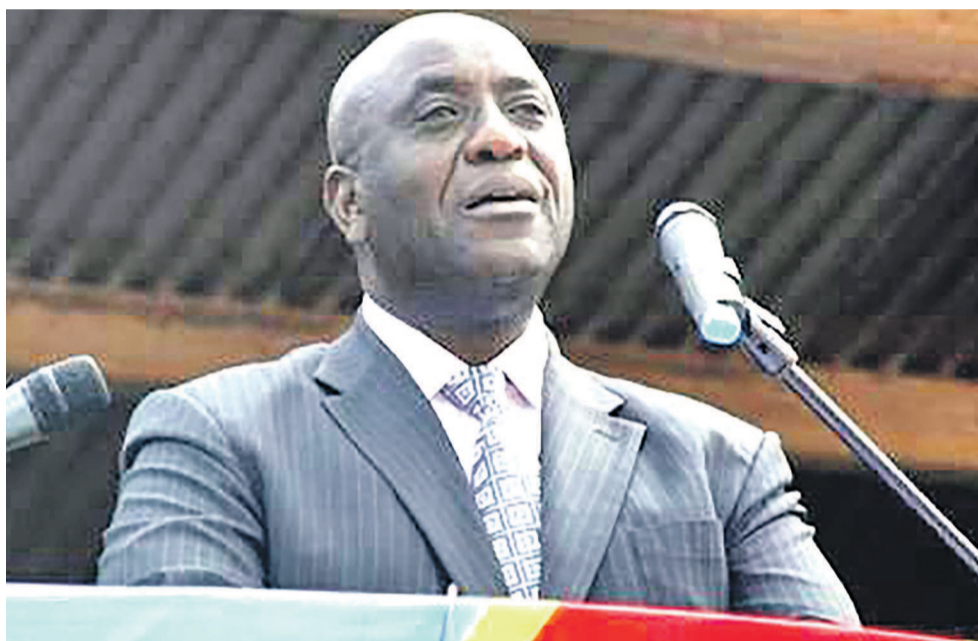
300 FC

www.adiac-congo.com

N° 2410 - JEUDI 17 SEPTEMBRE 2015

## MAJORITÉ PRÉSIDENTIELLE

# Olivier Kamitatu et Pierre Lumbi révoqués



Pierre Lumbi

Après la réunion du bureau politique de la majorité présidentielle d'hier au cours de laquelle il a été demandé aux signataires du mémorandum du 14 septembre adressé à Joseph Kabila de faire

le constat de leur auto-exclusion de la coalition au pouvoir, la réaction du chef de l'État ne s'est pas fait attendre. Olivier Kamitatu et Pierre Lumbi respectivement ministre du Plan et conseiller spécial

en matière de sécurité (deux des signataires du fameux mémo) viennent d'être révoqués sur une ordonnance présidentielle lue à la RTNC.

Au premier, il lui est reproché



Olivier Kamitatu

d'avoir « gravement manqué au devoir déontologique auxquels sont soumis les membres du gouvernement, notamment l'obligation de réserve et de discrétion en toute circonstance » et, au se-

cond, ses « manquements graves au devoir déontologique auxquels sont soumis les membres de cabinet du président de la République ».

Page 15

## COALITION MAJORITAIRE

### Les partis frondeurs du G7 à la porte de sortie

Estimant que les signataires du mémorandum du 14 septembre adressé au chef de l'État se sont situés aux antipodes des options concertées au sein de la Coalition majoritaire en prenant faits et cause pour l'opposition, le bureau politique leur demande de tirer les conséquences de leur choix stratégique. Réuni mercredi avec son allié le Palu sous la présidence de son secrétaire général Aubin Minaku, le bureau politique de la majorité présidentielle a dénoncé leur « démarche inélégante des auteurs du mémorandum qui les a conduits à amener une publicité tapageuse à des analyses qui auraient dû être discutées en interne ».

Les incriminés, quant à eux, dénoncent la manière cavalière dont s'est tenue cette réunion sans aborder le fond du mémorandum controversé, les participants ayant simplement été conviés à prendre acte de leur auto-exclusion sans débat.

Page 15

## DIALOGUE NATIONAL

### Léon Engulu invite à une lecture correcte de la résolution 2098

Dans une réflexion de haute facture intellectuelle intitulée « Vers un dépassement technique », le coordonnateur adjoint du Mécanisme national de suivi invite la classe politique congolaise à une lecture correcte de la résolution 2098 adoptée par le Conseil de sécurité des Nations unies le 28 mars 2013. Celle-ci exhorte le représentant spécial pour la RDC de « promouvoir un dialogue politique transparent et sans exclusive entre toutes les parties prenantes congolaises en vue de favoriser la réconciliation et la démocratisation » du pays.

Parlant de ce dialogue, Léon Engulu pense qu'il doit porter sur la démocratisation et l'organisation des élections provinciales et locales crédibles. Cette crédibilité, ajoutait-il, suppose un certain nombre d'actions pouvant avoir pour conséquences la nécessité de ce qu'il appelle un « dépassement technique » de la durée des mandats présidentiels et législatifs.

Page 10

## DIVISION 1 - SAISON 2015-2016

### La Linafoot confirme le début au 18 septembre

La 21<sup>e</sup> édition du championnat national de football -Division 1- démarre vendredi. Pour ce faire, le comité de gestion de la Ligue nationale de football (Linafoot) a publié le calendrier de toutes les rencontres (manches aller et retour) de la phase classique ainsi que celui des matches de play-off de la Division 1.

Au cours d'une conférence de presse organisée récemment à Lubumbashi, l'actuel président de la Linafoot, Jeff Kapondo, a donné la raison de la publication d'un calendrier sportif complet de tous les matchs du championnat national saison 2015-2016. Il s'agit, a-t-il expliqué, d'éviter les modifications intempestives du calendrier afin de se conformer à l'arrêté ministériel qui circonscrit la période de l'organisation de la saison sportive de football en RDC sur la base de la loi sportive.

Page 10



Vue d'un match entre V.Club et DCMP du championnat national

## ÉDITORIAL

## Cécité

Observez bien le terrible drame qui se joue sous nos yeux et qui précipite des dizaines, des centaines de milliers d'hommes, de femmes, d'enfants vers une Europe figée sur elle-même, incapable de s'entendre pour les accueillir dignement, paralysée par le confort qu'elle a construit en colonisant le Tiers-monde. A aucun moment vous n'entendrez l'un de ses responsables politiques reconnaître publiquement qu'elle est directement ou indirectement responsable de cette tragédie, ni ne verrez l'un de ses médias dénoncer, preuves à l'appui, le comportement des pays qui ont semé le chaos en Afrique et au Levant.

Et pourtant ! Oui pourtant, ce sont bien les Occidentaux qui, depuis soixante-cinq ans, ne cessent, sous différents prétextes, de maintenir par la force leur pouvoir sur le Tiers-monde. De la guerre de Corée à la guerre de Libye en passant par la guerre du Vietnam, la guerre d'Algérie, la guerre d'Afghanistan, la guerre d'Irak, la guerre de Syrie, la liste est longue des conflits provoqués sciemment par l'Europe ou les Etats-Unis. Et ce n'est sans doute pas fini si l'on en croit les discours que les hommes et les femmes au pouvoir dans ces pays continuent de tenir au nom de la liberté, des droits de l'homme, de la démocratie.

Le problème est qu'à force d'intervenir ici et là sans ordre ni méthode, les gouvernements qui utilisaient la violence sans jamais en mesurer les conséquences à moyen et long terme ont fini par provoquer une migration vers leurs terres aussi massive que désordonnée qu'ils s'avèrent aujourd'hui incapables de maîtriser. La preuve de cette cécité collective nous est donnée de façon accablante par les discussions stériles qui se déroulent depuis des semaines dans les locaux de l'énorme machine technocratique qu'est devenue l'Union Européenne à Bruxelles.

Il n'est pas besoin d'être grand clerc pour deviner la suite de cette dérive générale : l'implosion d'une communauté qui n'a pas été capable de s'unir sur le plan politique, la montée de tensions sociales qui déboucheront probablement sur une crise de grande ampleur, la prise en main de la gouvernance européenne par les partis les plus radicaux, le rejet brutal des migrants qui rêvaient d'un eldorado illusoire, peut-être même la résurgence des dérives idéologiques qui plongèrent par deux fois la Vieille Europe dans le chaos.

Les Dépêches de Brazzaville

## ORGANISATION MONDIALE DU TOURISME

## Josué Rodrigue Nguonimba a représenté le Congo en Colombie

La 21<sup>e</sup> session de l'assemblée générale de l'OMT se tient à Medellin, en Colombie, du 12 au 17 septembre

Cette session réunit 900 délégués de 120 pays et 76 ministres du tourisme parmi lesquels le ministre congolais du Tourisme et de l'environnement, Josué Rodrigue Nguonimba.

La séance d'ouverture de cette assemblée générale est intervenue le 14 septembre 2015 sous le haut patronage du président de la République de Colombie, Juan Manuel Santos Calderyn. La capacité du tourisme de favoriser le développement pour tous et la transformation sociale en est le thème central.

Le Congo, notre pays, est en coopération active avec l'OMT sur l'élaboration de la Stratégie nationale et le plan de développement durable du tourisme. Le ministre Jo-



Le ministre Josué Rodrigue Nguonimba

sué Rodrigue Nguonimba qui est intervenu le mercredi 16 septembre lors de la 3<sup>e</sup>me plénière consacrée au débat général, a témoigné de la volonté du président de la République du Congo et de son gouvernement d'oeuvrer

pour faire du tourisme un levier important de la diversification de l'économie congolaise afin que ce secteur puisse contribuer aux Objectifs de développement durable et à la lutte contre la pauvreté.

Jocelyn Francis Wabout

## PARLEMENT

## La CAPA statue sur les dossiers des agents civils de l'Etat évoluant au Sénat

La Commission administrative paritaire d'avancement (CAPA), structure composée des cadres relevant du ministère de la Fonction publique, des Finances et du Parlement a statué le 16 septembre à Brazzaville, au titre de sa session de l'année 2014, sur la cinquantaine des dossiers des agents civils de l'Etat évoluant à la chambre haute du Parlement. Le directeur de l'administration et des ressources humaines du

Sénat, Auguste Okoumou-Leva a souligné que cette commission s'est penchée sur les avancements avec effets financiers, suivant les lois et règlements de la République.

Ouvrant les travaux de cette session, le secrétaire général du Sénat, Bienvenu Ewoko a rappelé aux participants, que la tenue de cette session, n'est que la matérialisation de la volonté du président du Sénat, André Oba-

mi-Itou qui tient à l'avancement et aux promotions des collaborateurs du Sénat. « Partout ailleurs dans le monde ou dans les autres administrations de notre pays, un agent de l'Etat où qu'il se trouve, dans quelque structure où il évolue, doit bénéficier d'un certain nombre de dispositions qui vont consacrer l'évolution de la gestion de sa carrière », a-t-il déclaré.

Jean Jacques Koumbemba

## LES DÉPÊCHES DE BRAZZAVILLE

Les Dépêches de Brazzaville sont une publication de l'Agence d'Information d'Afrique centrale (ADIAC)  
Site Internet : www.brazzaville-adiac.com

## DIRECTION

Directeur de la publication : Jean-Paul Pigasse  
Secrétariat : Raïssa Angombo

## RÉDACTIONS

Directeur des rédactions : Émile Gankama  
Assistante : Leslie Kanga  
Photothèque : Sandra Ignamout

Secrétaire des rédactions : Jocelyn Francis Wabout

Secrétaire des rédactions adjoint :

Rewriting : Arnaud Bienvenu Zodialo,  
Clotilde Ibara, Norbert Biembedi

## RÉDACTION DE BRAZZAVILLE

Rédacteurs en chef : Guy-Gervais Kitina,  
Thierry Nougou  
Service Société : Parfait Wilfried Douniama  
(chef de service) Guillaume Ondzé, Fortuné Ibara, Lydie Gisèle Oko

Service Politique : Roger Ngombé (chef de service), Jean Jacques Koumbemba, Josiane Mambou Loukoulou

Service Économie : Nancy France Loutoumba (chef de service) ; Lopelle Mboussa

Gassia, Firmin Oyé

Service International : Nestor N'Gampoula  
(chef de service), Yvette Reine Nzaba, Tiras Andang

Service Culture et arts : Bruno Okokana  
(chef de service),

Hermione Désirée Ngoma, Rosalie Bindika

Service Sport : James Golden Eloué

(chef de service), Rominique Nerplat Makaya

Service Enquête : Quentin Loubou

(chef de service), Rock Ngassakys

Chronique littéraire : Meryll Mezath

(chef de service), Luce Jennyfer Mianzoukouta, Durlly Emilia Gankama

## RÉDACTION DE POINTE-NOIRE

Rédacteur en chef : Faustin Akono

Lucie Prisca Condhet N'Zinga, Hervé Brice

Mampouya, Charlem Léa Legnoki,

Prosper Mabonzo, Séverin Ibara

Commercial : Mélaïne Eta

Bureau de Pointe-Noire : Av. Germain

Bikoumat : Immeuble Les Palmiers (à côté

de la Radio-Congo

Pointe-Noire). Tél. (+242) 06 963 31 34

## RÉDACTION DE KINSHASA

Directeur de l'Agence : Ange Pongault

Chef d'Agence : Nana Londole

Rédacteur en chef : Jules Tambwe Itagali

Coordinateur : Alain Diasso

Économie : Laurent Essolomwa, Gypsie Oïssa

Société : Lucien Dianzenza, Aline Nzuzi

Sports : Martin Enyimo

Relations publiques : Adrienne Londole

Service commercial : Marcel Myande,

Stella Bope

Comptabilité et administration : Lukombo

Caisse : Blandine Kapinga

Distribution et vente : Jean Lesly Goga

Bureau de Kinshasa : Colonel Ebeya

n°1430, commune de la Gombe / Kinshasa

- RDC - Tél. (+243) 015 166 200

Rédaction de Dolisie : Lucien Mpama

## MAQUETTE

Eudes Banzouzi (chef de service)

Cyriaque Brice Zoba, Mesmin Boussa,

Stanislas Okassou

## INTERNATIONAL

Directrice : Bénédicte de Capèle

Adjoint à la direction : Christian Balende

Rédaction : Camille Delourme, Noël Ndong,

Marie-Alfred Ngoma

Administration : Béatrice Ysnel

## ADMINISTRATION ET FINANCES

Directrice : Lydie Pongault

Secrétariat : Armelle Mounzeo

Chef de service : Abira Kiobi

Suivi des fournisseurs : Farel Mboko

Comptabilisation des ventes, suivi des

annonces : Wilson Gakosso

Personnel et paie : Martial Mombongo

Stocks : Arcade Bikondi

Caisse principale : Sorrelle Oba

## PUBLICITÉ

Directeur : Charles Zodialo

Assistante commerciale : Hortensia

Olabouré

Commercial Brazzaville : Rodrigue Ongagna,

Mildred Moukenga

Commercial Pointe-Noire : Mélaïne Eta Anto

## DIFFUSION

Directeur : Philippe Garcia

Assistante de direction : Sylvia Addhas

Diffusion de Brazzaville : Guyche Mot-

signet, Brice Tsébé, Irin Maouakani

Diffusion Kinshasa : Adrienne Londole

Diffusion Pointe-Noire : Bob Sorel Mou-

mbelé Ngono

## INFORMATIQUE

Directeur : Gérard Ebami-Sala

Narcisse Ofoulou Tsamaka (chef de

service), Rively Gérard Ebami-Sala, Myck

Mienet Mehdi, Mbengué Okandzé

## IMPRIMERIE

Directeur : Emmanuel Mbengué

Assistante : Dina Dorcas Tsoumou

Chef d'atelier : François Diatoulou Mayola

Service pré-press et contrôle de qualité :

Eudes Banzouzi (chef de service)

## LIBRAIRIE BRAZZAVILLE

Directrice : Lydie Pongault

Émilie Moundako Éyala (chef de service),

Eustel Chrispain Stevy Oba, Nely Carole

Biantomba, Epiphane Mozali

Adresse : 84, bd Denis-Sassou-N'Guesso,

immeuble Les Manguiers (Mpila),

Brazzaville - République du Congo

Tél. : (+242) 06 930 82 17

## GALERIE CONGO BRAZZAVILLE

Directrice : Lydie Pongault

Hélène Ntsiba (chef de service), Sorel Eta,

Astrid Balimba

## ADIAC

Agence d'Information d'Afrique centrale

www.lesdepêchesdebrazzaville.com

Siège social : 84, bd Denis-Sassou-N'Guesso,

immeuble Les Manguiers (Mpila),

Brazzaville, République du Congo / Tél. : (+242) 05

532.01.09

Président : Jean-Paul Pigasse

Directrice générale : Bénédicte de Capèle

Secrétaire général : Ange Pongault

## AMÉNAGEMENT DU TERRITOIRE

## Les travaux du viaduc au sud de Brazzaville presque terminés

Le clavage du tablier, autrement dit agencement des deux parties du pont partant du ravin du Tchad-Case De gaulle et requalification de la section existante, vient d'être réalisé. Il ne reste plus qu'à achever les trottoirs du Côté du fleuve et celui du centre-ville ainsi que les terrassements pour la giratoire Case De gaulle.

Le constat a été fait, le 16 septembre, lors d'une descente sur le lieu du chantier par les ministres de l'Aménagement du territoire et de la délégation générale aux grands travaux Jean Jacques Bouya, de l'Équipement et des Travaux publics Emile Ouosso, du Plan et de l'intégration Léon Mokoko ainsi que celui des Affaires foncières et du Domaine public, Pierre Mabiala.

« L'arrêt sur cette étape par-

ticulière du chantier est un événement de grande importance dans la conscience des ingénieurs et le moral des ouvriers évoluant sur le chantier, mais surtout pour la suite à donner au chantier. Elle rassure sur deux choses : la maîtrise de la technologie mise en œuvre et l'assurance sur l'achèvement des travaux », a indiqué le coordonnateur technique aux Grands travaux, Oscar Otoka.



Les quatre ministres lors de la réalisation du clavage du tablier

Satisfait du respect du délai donné par la société chargée de la construction, Jean Jacques Bouya a indiqué : « Nous sommes descendus sur le terrain pour apprécier une fois de plus ce projet très ambitieux du chef de l'État qui se réalise dans une conjoncture difficile. À son achèvement, Brazzaville sera tournée vers le fleuve

et d'autres acteurs pourront monter des restaurants ou magasins pour en faire un véritable centre d'attraction. » Afin de permettre à cet ouvrage, le premier du genre en République du Congo, de résister au temps, le ministre Raphaël Mokoko, a pour sa part rassuré que tous les moyens étaient déjà mis en place pour son entretien. Dès son inauguration en février prochain comme annoncé, cette route qui reliera les deux extrémités de Brazzaville facilitera la circulation de la population du nord vers le sud.

Lopelle Mboussa Gassia

## ANATOLE COLLINET MAKOSSO

## «Les ingrédients pour redorer le blason de notre secteur éducatif seront réunis...»

Le ministre s'exprimait ainsi lors de la 17<sup>e</sup> session du conseil national de l'éducation préscolaire, de l'enseignement primaire, secondaire et de l'alphabétisation qui se déroule du 15 au 17 septembre sur le thème : « Les valeurs d'éthique en milieu scolaire ».

« Le diagnostic révèle que l'incivisme semble avoir pris le dessus sur les valeurs d'éthique qu'elle a incarnées il y a si peu », a rappelé Anatole Collinet Makosso qui a présidé le 15 septembre au ministère des

et les enseignants doivent se montrer beaucoup plus exigeants vis-à-vis d'eux-mêmes au regard de l'image que nous renvoie l'école congolaise aujourd'hui », a indiqué Anatole Collinet Makosso. Le ministre a

exprimés dans tous les départements. Les réflexions porteront aussi sur la possibilité de création des cités scolaires pour rapprocher au mieux les enseignants des apprenants ; le renforcement de la coopération avec les différents partenaires en suscitant de nouveaux axes de collaboration public-privé. « Éduquer un peuple, c'est lui garantir une vie équilibrée.



Photo de famille / crédit photo Adiac

Affaires étrangères. Une problématique qui interpelle les participants venus de tous les départements du pays.

Cette 17<sup>e</sup> session du conseil national de l'enseignement se tient à un moment où les résultats des examens d'État sont de plus en plus catastrophiques, notamment au baccalauréat et au Brevet d'études du premier cycle. « Les pouvoirs publics, les parents, les élèves eux-mêmes

aussi précisé que les mutations profondes de l'environnement politique, économique et social dans lequel évolue aujourd'hui l'enseignement fondamental exigent des réformes de grande envergure.

Pour ce faire, les conseillers seront édifiés sur l'utilisation à bon escient des infrastructures scolaires en leur possession ; le redéploiement du corps enseignant au gré des besoins

L'ayant compris, nous allons amorcer l'année scolaire 2015-2016 sereinement mais avec responsabilité car les ingrédients nécessaires pour redorer le blason de notre secteur éducatif seront réunis ici à l'occasion des travaux de cette session », espère le ministre de l'Enseignement primaire, secondaire et de l'alphabétisation.

Parfait Wilfried Douniama

## DÉVELOPPEMENT DURABLE

## Des journalistes congolais briefés sur les 17 nouveaux objectifs de l'ONU

Au cours d'une vidéo-conférence le 16 septembre, l'assistant du secrétaire général adjoint de l'ONU chargé de la coordination des politiques, Thomas Gass, a expliqué aux médias le bien-fondé des dix-sept objectifs de développement durable (ODD) et le rôle des sociétés civiles dans ce calendrier post-2015.



Une vue des journalistes congolais

Les objectifs du millénaire pour le développement (OMD) adoptés par les États membres des Nations unies (ONU) s'achèvent fin décembre prochain. Or, il résulte des rapports onusiens que certains pays ne sont pas parvenus à atteindre cette feuille de route planétaire. Pendant le prochain sommet des chefs d'État et de gouvernement de l'ONU, du 25 au 27 septembre, au siège de l'organisation à New York, les dirigeants du monde vont se pencher sur la nouvelle feuille de route. L'agenda post-2015, a affirmé le diplomate onusien Thomas Gass, est un concept nouveau contrairement aux OMD qu'il considère comme un contrat entre les pays développés et les pays en développement. « Les ODD sont un pacte social entre les peuples et leurs dirigeants. C'est l'engagement de ne laisser personne pour compte », a-t-il martelé.

« Promouvoir l'avènement de sociétés pacifiques et ouvertes aux fins du développement durable, assurer à tous l'accès à la justice et mettre en place,

à tous les niveaux, des institutions efficaces, responsables et ouvertes » est la teneur du 16<sup>e</sup> ODD à soumettre la semaine prochaine à l'approbation des dirigeants du monde. Pour Thomas Gass, ce 16<sup>e</sup> ODD est l'une des principales innovations de ce nouvel agenda de développement. « Par ailleurs, Il suscite l'implication de la société civile dans ces engagements », a déclaré le conférencier. L'effectivité de ces nouveaux engagements mondiaux a interpellé l'attention des journalistes congolais tout comme leurs homologues africains ayant pris part à la vidéo-conférence. « La forte implication des mouvements de la société civile dans un cadre de démocratie participative pourrait contribuer à la réduction des inégalités sociales et de la pauvreté, à l'accès à la justice, à la préservation des écosystèmes terrestres... », a indiqué le diplomate Gass. La presse congolaise, qui a participé à la communication en direct au Centre d'information des Nations unies à Brazzaville, a été invitée à vulgariser le contenu de l'agenda.

Fiacre Kombo

## SANTÉ

## Le premier autotest de dépistage du VIH disponible en France

Pratique, rapide et anonyme, l'autotest VIH, qui permet à chacun de savoir s'il est infecté par le virus du sida, est désormais en vente libre en France, dans toutes les pharmacies.

Ce test conçu par la société française AAZ est réalisable chez soi et très simple d'utilisation. Disponible sans ordonnance au prix de 28 euros, il doit être effectué trois mois après les rapports sexuels à risque, car, une infection par le VIH datant de moins de trois mois n'est pas repérable par un auto-test.

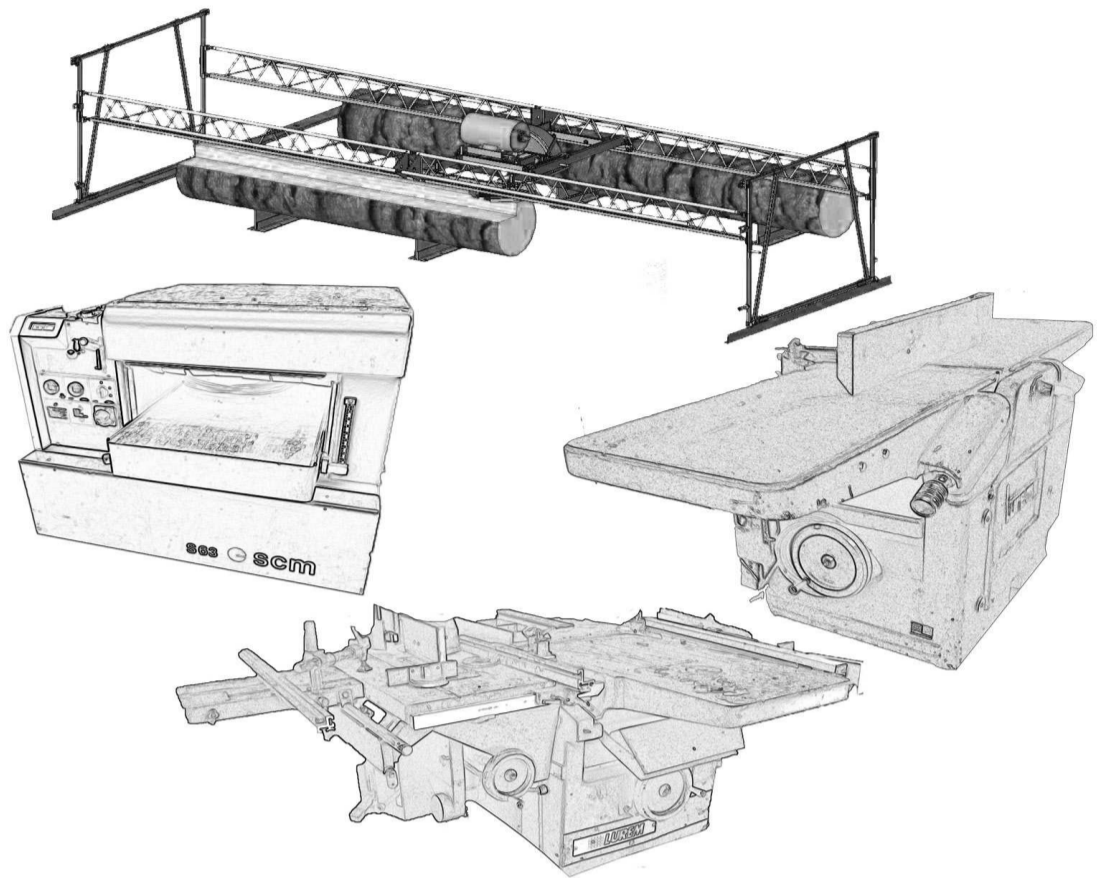
L'autotest est censé donner un résultat en 15 minutes à partir d'une simple goutte de sang. Ce prélèvement s'effectue par l'utilisateur, après avoir désinfecté son doigt. Il lui suffit d'en piquer le bout à l'aide de l'aiguille puis de placer l'embout du test sur le support. Le test recherche alors la présence d'anticorps du VIH. Au bout de 15 à 30 minutes, la réponse apparaît : une barre, c'est négatif. Deux barres, c'est positif. « Si nous parvenons à dépister et accompagner dans le soin toute personne séropositive, l'épidémie de sida s'éteindra en quelques années », s'en réjouit Aurélien Beaucamp, président de l'association Aides.

Rappelons qu'en avril dernier, la Haute autorité de santé (HAS) avait précisé que les autotests s'ajoutaient « à l'offre de dépistage existante » et ne devaient « pas la remplacer ». Selon la HAS, ces tests ne sont effectivement pas fiables à 100% et ne détectent, par ailleurs, pas les autres infections sexuellement transmissibles, ni les hépatites virales. Selon l'autorité, « tout résultat positif doit être confirmé en laboratoire ». Il est également conseillé de contacter son médecin traitant ou Sida Info Service.

L'autotest permettra de toucher des milliers de personnes réticentes, jusqu'à présent aux dépistages, notamment au sein des populations les plus à risque. Il permettra à terme, d'enrayer la propagation du virus.

Yvette Reine Nzaba

## VENTE MACHINES A BOIS EXPORT - NEUF & OCCASION Devis avec transitaire



**Ets. JOULIN Père & Fils – Paris**

10, rue Destouches – 94500 CHAMPIGNY sur MARNE – FRANCE

Brazzaville : 06 66 47 290 - Paris : +33 (0)6 08 02 59 42

Fax : +33 (0)1 42 07 12 13

Email : ets.joulin@free.fr

Le Centre culturel russe de Brazzaville, Le Consulat Honoraire de Russie à Pointe-Noire et le groupe des Universités d'Etat russes - membres de l'association RACUS vous invitent à



# ETUDIER EN RUSSIE

**HAUTE QUALITE • PRESTIGE • RECONNAISSANCE MONDIALE**

Pétrole et gaz; Médecine générale (en français et en russe); Pharmacie (en français et en russe); Médecine dentaire (en français et en russe); Sciences économiques; Management; Logistique; Finance et crédit; Banque; Comptabilité et audit; Electrotechnique; Télécommunications; Mécanique; Radiophysique et électronique; Génie civil; Informatique; Droit; Relations internationales; Sciences sociales; Ecologie; Agriculture; Chimie; Biologie etc.

**Frais d'études et d'hébergement:  
de 2000 à 3500  
dollars américains par an**

plus de 20 meilleures universités  
et plus de 500 filières médicales,  
techniques, économiques et  
humaines.

**LES INSCRIPTIONS  
SONT OUVERTES!**

**WWW.EDURUSSIA.RU**

**Adresses pour les inscriptions:**

**à Pointe-Noire**

Avenue Moe Telli, Centre - ville,  
Arr. 1 Lumumba (Rond - point Davum)  
Tel: +242 055005560; 044806918  
E-mail : rusconsul.cg@yandex.ru

**à Brazzaville**

Centre culturel russe de Brazzaville,  
Avenue Amilcar Cabral  
(à côté de Casino, ex-Score)  
tél.: 22.281.19.22, port.: 06.664.62.95  
E-mail: racuscongo@yahoo.fr

## NÉCROLOGIE

Juste Lindzeke Peya, agent des Dépêches de Brazzaville, Romuald Lindzeke, Dania Mana, Roger Ebaka, Sissy Loumouamou, Nadège Malonga, Joshy Malonga et famille ont la profonde douleur d'annoncer aux parents, amis et connaissances, le décès de leur fille et nièce Georgia Carelle Badila Malonga, survenu le mercredi 9 septembre au CHU de Brazzaville.



La veillée mortuaire se tient au, 23 bis, rue Bomitaba à Poto-Poto 2.

La date de l'inhumation vous sera communiquée ultérieurement.

## IN MEMORIAM

En mémoire de papa Telandy Grégoire

Ce 17 septembre 2015, est un jour de souvenir.

4 ans déjà que tu n'es plus là mais dans nos têtes et dans nos cœurs tu es toujours présent.

Nous t'aimons et te remercions pour tout l'amour et la bonté que tu nous as donnés. Sois notre guide et notre protecteur à tous.

Que tous ceux qui l'on connu et aimé aient une pensée spéciale pour aujourd'hui. Enfants de famille.



## IDÉES- FORCES, SUJETS EN DÉBAT

Anecdotes, petites phrases, cris du coeur et coups de gueule meublent la vie de tous les jours. Cette rubrique se propose de sélectionner les idées les plus saillantes qui font la force des débats de société

« Le Congo fait partie de ma respiration. Si on me l'enlevait, je serais comme un zèbre sans zèbrures. »

Alain Mabanckou, écrivain congolais, Jeune Afrique n°2853 du 13 au 19 septembre 2015

« Dans la recherche de solutions aux problèmes cruciaux de l'Afrique, il ne faut pas négliger le rôle de l'éducation. La priorité doit être donnée à la mise en place d'un système éducatif continental avec les mêmes finalités, un même programme, des structures et des méthodes communes. »

Moustapha Camara, Professeur d'histoire et de géographie, Sénégal, Le Quotidien, 10 septembre 2015

« Je suis contre l'élection du président de la République au suffrage universel. Le système actuel lui donne trop de pouvoirs. Il faut que les délibérations soient collectives et publiques. »

Pierre Joxe, avocat, ancien ministre et ancien membre du Conseil constitutionnel (France), La Croix, jeudi 10 septembre

« La mondialisation n'a pas bonne presse en Afrique. Elle est présentée souvent comme étant responsable de l'exploitation des richesses naturelles et humaines du continent noir et de sa paupérisation. »

Hicham El Moussaoui, docteur en économie et maître de conférence (Maroc), Libre Afrique, 27 août 2015

« L'aide publique au développement n'est qu'un leurre et doit être revue de fond en comble au bénéfice de projets locaux. »

Marie-Christine Vergiat, députée européenne Front de gauche- GUE/ NGL, Humanité.fr, 07 septembre 2015

## CENTRAFRIQUE

### Les jeunes de Baboua s'engagent à lutter contre l'insécurité dans la région

Ces jeunes ont pris l'engagement au cours d'un forum organisé du lundi 14 au mercredi 15 septembre, à Baboua. L'objectif recherché est de promouvoir la cohésion sociale et le rétablissement de la sécurité dans la ville de Baboua et ses environs.

Le problème d'insécurité grandissante sur l'axe Bouar-Garoua-boulaïe, et le retour de la cohésion sociale entre les deux communautés sont les grands points de réflexion de ce forum. Cette rencontre a vu la participation de plus de deux cents jeunes, venus des villages environnants de Baboua y compris les déplacés de Baboua à Garoua-boulaïe.

D'après le constat fait par certains participants, ces jeunes sont en parfaite relation avec les hommes en armes qui sévissent sur le corridor, pour leur rapporter à manger. Un constat rejeté en partie par certains jeunes qui ont fait savoir que c'est juste pour sauver leur peau qu'ils collaborent avec ces hommes. « Sans la sécurité il n'y aura pas d'activité. Car la paix et la sécurité vont de paires, nous devons nous battre contre les ennemis de la paix et non collaborer avec eux », a fait observer un chef de quartier.

À la fin du forum, il était question que les jeunes cessent de ravitailler les hommes armés. Mais plutôt

ils seront protégés par la Minusca basée dans la région afin qu'ils puissent vaquer librement à leurs occupations journalières. La majorité mène des activités génératrices de revenus, d'autres sont des conducteurs des taxi-motos et certains sont des cultivateurs.

Ce forum a été une occasion pour les habitants de cette localité de se réconcilier entre eux. Un match opposant les déplacés de la ville de Baboua à Garoua-Boulaïe et les chrétiens de cette localité a été organisé pour clôturer ce forum.

Source : Réseau des journalistes centrafricains pour les Droits de l'homme

## DÉMOGRAPHIE

### L'Afrique comptera 4,4 milliards habitants en 2100

Selon l'Institut national français d'études démographiques (Ined), la population africaine devrait quadrupler d'ici à un siècle: passant de 1,2 milliard en 2015 à 4,4 milliards en 2100.

La population mondiale, quant à elle, devrait poursuivre sa croissance, pour atteindre 11 milliards d'habitants à la fin du 21ème siècle, contre 7,3 milliards aujourd'hui. Ainsi, plus d'un tiers de la population mondiale devrait vivre en Afrique.

Le bond le plus important se ferait au sud du Sahara où la population passerait de 950 millions d'habitants aujourd'hui, à 4 milliards en 2100. L'auteur de l'étude, Gilles Pison note : « L'un des grands changements à venir est le formidable accroissement de la population de l'Afrique qui pourrait presque qua-

drupler d'ici la fin du siècle ».

Il ajoute que malgré la baisse de la fécondité en Afrique, elle demeure la plus élevée du monde. Le pays le plus peuplé, le Nigeria avec 181,8 millions d'habitants, talonnera ainsi les Etats-Unis en 2050 avec 397 millions contre 398 millions et deviendra le troisième pays le plus peuplé du monde. Autre bouleversement notable en vue : l'Inde qui compte actuellement 1,3 milliard d'habitants devrait devancer la Chine (1,4 milliard) et devenir le pays le plus peuplé du monde d'ici à 2030.

Sept pays africains feront partie des pays les plus peuplés du monde en 2050, à savoir : le Nigeria, la RD Congo, l'Ethiopie, l'Egypte, la Tanzanie, le Soudan et l'Ouganda.

Noël Ndong

## EDUCATION

### Les performances dans l'utilisation des TIC à l'école n'est pas prouvée

Un rapport de l'OCDE indique que l'utilisation des Technologies de l'information et de la communication n'améliore pas les performances des élèves.

Selon un rapport de l'OCDE, « les pays qui ont consenti d'importants investissements dans les TIC dans le domaine de l'éducation n'ont enregistré notable des résultats de leurs élèves en compréhension de l'écrit, en mathématiques et en sciences ».

Le rapport se fonde sur les résultats des essais internationaux, notamment les tests du Programme international pour le suivi des acquis des élèves (PISA) et des tests de mesure de compétences numériques réalisés dans plus de 70 pays. D'après le directeur de l'Education de l'OCDE, Andreas Schleicher, la technologie à l'école a suscité « trop de faux espoirs », notant la prudence des pays d'Asie de l'Est, dans l'utilisation de la technologie

dans les salles de classe. Certains systèmes éducatifs qui ont beaucoup investi dans les TIC n'ont vu « aucune amélioration notable » dans les résultats des tests du PISA pour la lecture, les mathématiques ou les sciences ajoute le rapport. Et de constater: « Les étudiants qui utilisent les tablettes et les ordinateurs ont tendance, très souvent à faire pire que ceux qui les utilisent modérément ».

N.Nd.

### ABONNEZ-VOUS

Votre journal au bureau ou à domicile

Contact : 05 532 01 09

Brazzaville

84, Boulevard Denis Sassou N'Guesso, Mpila Centre ville

Bureau de Pointe-Noire

Av. Germain Bikomat : Immeuble Les Palmiers (à côté de la Radio-Congo Pointe-Noire).

Tél. (+242) 06 963 31 34

Les Dépêches de Brazzaville  
L'actualité au quotidien

### DES FORMATIONS POUR BOOSTER VOTRE CARRIERE !

L'IPRC organise à Brazzaville et à Pointe-Noire des séminaires de formation selon le programme ci-dessous. Pour les inscriptions\* et pour tous renseignements, contactez-nous aux coordonnées suivantes :  
Tél. 06 913 81 45 | 06 992 04 91 - Email : inscription@iprc-training.org

#### INTITULE DE LA FORMATION

#### DUREE

#### PERIODE

Négociation commerciale : les 6 étapes gagnantes

3 jours

2 au 4 septembre 2015

Pratique de la gestion des stocks et des approvisionnements

4 jours

7 au 10 septembre 2015

Gestion comptable et financière des projets et programmes

5 jours

14 au 18 septembre 2015

Etude d'impact environnemental et social des projets

5 jours

21 au 25 septembre 2015

Gestion axée sur les résultats et indicateurs de performance

5 jours

28 septembre au 2 octobre 2015

\* Possibilité de remise pour plusieurs participants d'une même structure.



Une expertise à votre portée

FORMATION - CONSEIL - ASSISTANCE TECHNIQUE



# COOPÉRATION CONGO - UNION EUROPÉENNE



## LE PROGRAMME DE RENFORCEMENT DES CAPACITÉS COMMERCIALES ET ENTREPRENEURIALES (PRCCE)

REPRÉSENTANT LE C.C.C.



FEDERATION DES MICRODEC  
Ministère Congolais d'Énergie et de Commerce



LCB Bank  
LE CREDIT BANCAIRE

À MES EN PLACE

# LE CHÈQUE SERVICE

PLUS DE  
**92%**  
DE PRISE EN CHARGE  
PAR L'U.E.



## DIRIGEANTS DE TPE/PME/PMI, CRÉATEURS D'ENTREPRISES DES EXPERTS VOUS ACCOMPAGNENT



Les initiatives Services sont venues à Brazzaville et Pointe à Pitre  
Brazzaville : Agence Centrale LCB Bank et Centre de la Formation des MICRODEC  
Pointe à Pitre : Agence Centrale LCB Bank et Délégation des MICRODEC

[www.lechequeservice.com](http://www.lechequeservice.com)  
info@lechequeservice.com

### MEGA CONCERT

CLÔTURE DES 11<sup>ÈMES</sup> JEUX AFRICAINS  
BRAZZAVILLE 2015

AVEC  
**ROGA ROGA**  
**TRESOR MVOULA TM9**  
**NZETE SEXY CHOCOLAT**







# 19 SEPTEMBRE

## AU STADE DE L'UNITE DE KINTELE


ENTRÉE LIBRE  
À PARTIR DE  
15H

BIZ ICE / MAKHALBA MALECHECK / BANA A6 / SONIA BLED  
DJ ANTIVIRUS / DJ MIGO ONE / DJ EPELA / DJ ROX / DJ TOKALA  
KHADAFI SANTOS / DJ JASON LE PHILOSOPHE



GUEST : DJ BODDHI SATVA (PARIS)





### REMERCIEMENTS

Les enfants et petits-enfants Dioulou remercient tous les parents, les amis et les connaissances qui les ont assistés lors du décès de leur père et grand-père Nicolas Dioulou, survenu le 28 août 2015. Ils expriment leur profonde et sincère gratitude pour le soutien multiforme et toute marque d'affection avant, pendant et après les obsèques. Que Dieu vous bénisse. Que l'âme de Papa et Papi Dious repose en paix.



### NÉCROLOGIE

Guy-Gervais Kitina, Bienvenu Joseph Nganga, Manager du Groupe «Ya Bobo» au marché Total et famille informent parents, amis et connaissances du décès de leur tante, mère et soeur, Joséphine Mfilani, survenu le 10 septembre 2015 au CHU de Brazzaville. La veillée mortuaire se tient à Mafouta en face de l'école le Ranch Azur (Arrêt parking). L'inhumation aura lieu le vendredi 18 septembre selon le programme ci-après :

- 9h00 : levée de corps à la Morgue du CHU
- 10h30 : recueillement au domicile
- 12h00 : messe en l'église protestante de Mantsimou
- 14h00 : départ pour le cimetière Loukanga
- 16h00 : retour et fin de la cérémonie.

## POLLUTION MARINE

# Plaidoyer pour plus de moyens logistiques dans la gestion des déversements des hydrocarbures

**L'exercice bilatéral pour tester la communication en cas de déversement transfrontalier d'hydrocarbures Congo - Gabon tenu du 14 au 15 Septembre à Pointe-Noire a pris fin par l'adoption de plusieurs recommandations visant à rendre efficace l'action à mener en cas de pollution marine.**

Animé par les experts du Gi Wacaf à savoir Anton Rhodes, chef de projet Gi Wacaf et M. Prospère, expert et consultant OMI, le premier atelier bilatéral Congo-Gabon a été organisé avec l'appui du Gi Wacaf, l'Initiative mondiale pour l'Afrique occidentale, centrale et australe, qui est un partenariat entre l'Organisation maritime internationale (OMI) et IPIECA (l'association internationale des industries pétrolières pour la conservation de l'environnement marin). Son principal objectif est de tester les

moyens de communication entre les agences gouvernementales en charge de la préparation de la réponse dans la lutte contre les pollutions des hydrocarbures mais aussi de renforcer la capacité des pays côtiers à se préparer à la lutte contre le déversement accidentel en mer des hydrocarbures.

Après les exposés sur la présentation du plan national d'intervention d'urgence, les objectifs et directives de la formation, les aspects déterminants dans la gestion des incidents transfron-

taliers... une phase pratique a eu lieu. Elle a porté sur la relecture des missions assignées à chaque cellule à savoir : évaluation, opération, logistique, finances.

À l'issue des débats et échanges, les participants ont formulé des recommandations sur la création d'une cellule de communication auprès du chef de l'état-major de commandement, la conclusion d'un accord bilatéral entre le Congo et le Gabon et les autres pays de la sous-région en cas de déversement des hydrocarbures, l'aménagement d'une salle équipée et moderne, la vulgarisation du plan national d'intervention d'urgence, l'organisation d'exercices périodiques pour développer les réflexes, l'acquisition d'un

équipement adapté à la situation de notre pays en termes de potentialités et probabilités de crise, l'activation du fonds prévu pour le plan national d'intervention d'urgence, la formation du personnel en charge des questions relatives au plan national, l'encouragement de la coopération entre les pays de la sous-région dans la tenue des exercices bilatéraux et multilatéraux en cas de pollution marine.

En louant l'engagement des participants pour la réussite de l'atelier, Anton Rhodes, expert Gi Wacaf a insisté sur l'accentuation de la coopération bilatérale entre les pays voisins, la maîtrise des mécanismes de mobilisation des finances venant notamment des

organismes internationaux, sans oublier la collaboration étroite à cultiver entre les opérateurs pétroliers du secteur privé et l'administration publique avant de rassurer les autorités de la disponibilité de l'OMI à aider et accompagner le Congo dans la lutte contre la pollution marine.

« Nous voudrions insister pour que l'action programmatique des experts soit un effet concret au niveau du Congo et que cela soit une gageure réelle qui trouve son répondant à travers les cadres qu'ils ont rencontrés lors des travaux », a dit Magloire Mabounda, conseiller spécial du préfet de Pointe-Noire, en clôturant les travaux.

**Hervé Brice Mampouya**

## ALIMENTATION ET SANTÉ

## Quel intérêt nutritionnel peuvent présenter le régime végétarien et le régime végétalien ?

Les régimes végétarien et végétalien sont assez souvent confondus alors qu'ils désignent deux comportements alimentaires différents.

Généralement, ces régimes découlent de deux philosophies : le végétarisme et le végétalisme qui proscrivent certains usages alimentaires.

Qui est végétarien ?

L'adepte du régime végétarien est celui qui consomme des produits végétaux, notamment les fruits et les légumes, accepte aussi de consommer le lait et ses dérivés (beurre, yaourt, fromages) ainsi que les œufs, mais refuse par contre de toucher à la chair d'un animal, peu importe que ce soit un oiseau, un poisson, un porc, un bœuf ou un veau.

Qui est végétalien ?

La personne qui pratique le régime végétalien refuse formellement de consommer tout produit animal, même le lait ou les œufs. Elle se nourrit uniquement de produits d'origine végétale.

Quels bienfaits ou dangers pour les adeptes des deux régimes ?

Les avantages que peuvent procurer ce genre de régimes sont très peu nombreux.

Le végétarien peut avoir une alimentation correcte à condition de savoir composer ses repas. La personne adulte qui a des besoins peu élevés en protéines, particulièrement en acides aminés indispensables, peut se contenter de consommer les légumes qui peuvent combler la ration nécessaire. On peut définir son régime comme répondant à une alimentation lacto-ovo-végétarienne.

Le végétalien arrive à pallier les carences en protéines en consommant particulièrement des graines de légumineuses notamment les lentilles, les arachides, les haricots, le soja, les amandes de graines de tournesol, les noix, les champignons, les algues ou les levures.

Les inconvénients sont malheureusement nombreux surtout pour les nourrissons, les enfants en période de croissance, les femmes enceintes ou allaitantes. En effet, ces derniers ont besoin et d'acides aminés indispensables et de fer

Il convient donc de se garder de soumettre lesdites catégories de personnes à ces régimes qui pourraient provoquer des carences graves et parfois mortelles car le déficit en vitamine B12 et en fer est assez prononcé. Dans tous les cas, si aucune raison valable ne vous y pousse, ne les pratiquez pas, surtout lorsque vous maîtrisez assez mal les connaissances en nutrition.

**Par Ange Kounkou**

Président de l'Association pour la promotion des industries agroalimentaires au Congo (APIAC)

## Début d'une formation pour les journalistes et chroniqueurs littéraires

La direction départementale du livre et de la lecture publique de Pointe-Noire organise du 17 au 19 septembre un atelier sur l'identification et l'exploitation des genres littéraires en milieu journalistique.

Pour les organisateurs, cette formation vise à apporter aux professionnels de médias et chroniqueurs littéraires des éléments nécessaires pour leur permettre de mieux

écrire les papiers et faire les reportages portant sur le livre. La diversité des genres littéraires à savoir: la poésie, le roman, la nouvelle, le conte etc. exige du journaliste non seulement la maîtrise tant soit peu des subtilités de la langue française mais aussi et surtout la compréhension de ces genres à la fois complexes et exigeants. Ainsi, l'apport des notions élémentaires afin de mieux rendre le

papier est plus que profitable pour les professionnels des médias afin que les lecteurs, auditeurs ou téléspectateurs trouvent leur compte dans ce monde communicationnel où la concurrence n'est plus un vain mot.

La formation sera dispensée par des professionnels outillés en la matière. Des exposés magistraux et des exercices pratiques ponctueront l'atelier.

**H.B.M.**

## SCULPTURES

## Des céramistes congolais présentent une soixantaine d'œuvres

**Les œuvres en céramique de vingt-cinq artistes congolais sont exposées dans le hall de l'Institut français du Congo. Cette exposition résulte de la création de la filière céramique au Congo financée par le Fonds culturel franco-allemand.**

Mabele ya Congo, Terre du Congo en lingala, regroupe une soixantaine d'œuvres alliant modernité et céramique. On retrouve à travers les différentes pièces les techniques partant des débuts de la céramique en passant par celles des années soixante-dix, à celles d'inspiration européenne et d'art contemporain.

La céramique est une tradition ancienne en République du Congo. L'architecte Erell qui conçut les plans de la case De Gaulle comme ceux de la basilique Sainte Anne fit appel en 1941 à plusieurs céramistes congolais pour insérer dans la résidence de

France des scènes de la vie quotidienne.

Par ailleurs, au lendemain de la deuxième guerre mondiale naît l'école des arts et de l'artisanat où l'on pratique la céramique et la sculpture. Cette école fut notamment dirigée en 1954 par le grand prix de Rome Evariste qui modela toute une génération de jeunes artistes congolais pour en faire de véritables artistes. « Cette exposition fut comme un déclic après avoir discuté avec l'ambassadeur d'Allemagne. Nous avons estimé que l'appui à la filière des céramistes congolais justifiait que soit sollicité un financement du Fonds culturel franco-allemand. Ce dernier a été créé en 2003 à l'occasion du 40e anniversaire du traité de l'Elysée qui scellaient l'amitié entre la France

et l'Allemagne. Il permet aux deux pays d'encourager et de soutenir des initiatives de coopération culturelle conduites conjointement par les réseaux diplomatiques français et allemand dans des pays tiers », a indiqué Jean Pierre Vidon, ambassadeur de France au Congo. La relance de la filière des céramistes congolais a eu pour ambition deux séries de réalisations. La première a été la création d'une cinquantaine d'objets aux motifs originaux. A cet égard le thème des Jeux africains ressort de plusieurs œuvres et cette exposition coïncide avec l'évènement. La seconde porte sur des fresques dont les thèmes universels pourront constituer un parcours culturel et touristique dans les différents quartiers de la capitale.

**Hermione Désirée Ngoma**



# LISTE DES OPÉRATEURS POSTAUX AUTORISÉS AU CONGO

## ANNONCE LÉGALE

Dans le souci de maintenir un service postal de qualité, l'Agence de Régulation des Postes et des Communications Électroniques effectue trimestriellement, des contrôles sur le respect, par les opérateurs, des engagements pris conformément à leurs cahiers des charges. Suite à l'évaluation du secteur postal au 1<sup>er</sup> trimestre de l'année en cours, l'ARPCE publie la liste ci-dessous des opérateurs postaux respectant la réglementation en vigueur en République du Congo et qui sont donc autorisés à exercer sur l'étendue du territoire national.



### OPÉRATEUR NATIONAL

OPÉRATEUR	ADRESSE	NOMBRE D'AGENCES	NOMBRE DE LOCALITÉS	LOCALITÉS	ZONES DE COUVERTURE
SOPECO <sup>(1)</sup>	68, Bd Denis Sassou-Nguesso, BZV	43	Couverture nationale	Tous les Départements	NATIONALE et INTERNATIONALE

<sup>1</sup> Société des Postes et de l'Épargne du Congo

### RÉSEAU D'EXPLOITATION POSTALE DE LA SOPECO

- Département de Brazzaville
- Département de Pointe-Noire
- Département du Kouilou
- Département du Niari
- Département de la Bouenza
- Département de la Lékoumou
- Département de la Sangha
- Département de la Likouala
- Département de la Cuvette
- Département de la Cuvette ouest
- Département des Plateaux
- Département du Pool

### OPÉRATEURS PRIVÉS DU SERVICE POSTAL RESPECTANT LA RÉGLEMENTATION EN VIGUEUR.

OPÉRATEUR	ADRESSE	NOMBRE D'AGENCES	NOMBRE DE LOCALITÉS	LOCALITÉS	ZONES DE COUVERTURE
ACC	AEROPORT POINTE-NOIRE	8	4	POINTE-NOIRE, BRAZZAVILLE, DOLISIE, NKAYI	NATIONALE et INTERNATIONALE
BEAUVOIR BUSSINESS	AEROPORT MAYA-MAYA	6	3	BRAZZAVILLE, POINTE-NOIRE	NATIONALE et INTERNATIONALE
DHL INTERNATIONAL	2 Av. MOE VANGOULA BP : 5485 POINTE- NOIRE	4	2	POINTE-NOIRE, BRAZZAVILLE	NATIONALE et INTERNATIONALE
EXAU BUSSINESS	AEROPORT MAYA-MAYA	6	2	BRAZZAVILLE, POINTE-NOIRE	NATIONALE
FLORICHE EXPRESS	1144 Rue LOUFOU PLATEAU de 15ans BRAZZAVILLE	2	2	BRAZZAVILLE, POINTE-NOIRE	NATIONALE
GALA EXPRESS SARL	220, Av N.MANDELA BP : 1133 BRAZZAVILLE	3	2	BRAZZAVILLE, POINTE-NOIRE	NATIONALE
PATEX	Rond-Point KASSAI BP : 2505 POINTE-NOIRE	6	4	POINTE-NOIRE, DOLISIE, NKAYI, BRAZZAVILLE	NATIONALE
SAGA EXPRESS	Av. LOANGO CENTRE-VILLE BP : 616 POINTE-NOIRE	2	2	POINTE-NOIRE, BRAZZAVILLE	INTERNATIONALE
SDV EXPRESS SERVICES	Av. LOANGO CENTRE VILLE BP : 616 POINTE-NOIRE	2	2	POINTE-NOIRE, BRAZZAVILLE	NATIONALE et INTERNATIONALE
SPEED UP	132, rue LENINE OUENZE	2	2	BRAZZAVILLE, POINTE-NOIRE	NATIONALE et INTERNATIONALE



#### Notre Vision

Faire entrer le Congo dans le Top 5 des pays Africains leaders des Postes et des Communications Électroniques

### AGENCE DE RÉGULATION DES POSTES ET DES COMMUNICATIONS ÉLECTRONIQUES

📍 : 91 bis Avenue de l'Amitié ✉ : 2490 Centre-ville Brazzaville ☎ : +242 05 510 72 72

🌐 : www.arpce.cg 📱 : arpcecongo





## Radisson Blufait son entrée au Congo en ouvrant le Radisson Blu M'Bamou Palace Hotel à Brazzaville

Radisson Blu, l'une des plus grandes marques hôtelières au monde, inaugure son premier hôtel au Congo. Le Radisson Blu M'Bamou Palace Hotel trouve son emplacement sur la rive nord-ouest du fleuve Congo, au cœur du quartier d'affaires animé de la ville. Les voyageurs séjournant à l'hôtel ne sont qu'à quelques pas de l'aéroport international Maya-Maya et rejoignent très facilement Kinshasa grâce à la liaison par ferry. « *L'Afrique n'a de cesse de croître et de s'épanouir sur le plan économique, et nous sommes ravis de nous joindre à cet élan en accueillant le premier hôtel de marque internationale à Brazzaville* », explique Marc Descrozaille, vice-président pour l'Afrique subsaharienne. « *Brazzaville est un port majeur et abrite de nombreuses corporations, organisations gouvernementales, ONG et le bureau régional africain de l'Organisation Mondiale de la Santé.* »

Le nouvel hôtel compte 178 chambres, dont 28 suites et deux penthouses. Certaines suites disposent même de leurs propres cuisine et salle à manger, faisant d'elles l'endroit idéal pour organiser des déjeuners privés ou des réunions discrètes. L'hôtel dispose de plusieurs options de restauration et de loisirs : Le Feu des Saveurs Grill offre un panorama inégalable sur le fleuve Congo tandis que le bar de la piscine Il Taglio et le M'Bamou Larder and Lounge proposent une cuisine italienne et informelle d'un niveau exceptionnel. Avec plus de 2 600 mètres carrés d'espace de réunion, l'hôtel est un cadre de choix pour de nombreux types d'événements : de la réunion intime à 12 aux événements de plus grande envergure avec 700 participants. La salle de bal Cuvette flambant neuve est dotée d'une entrée séparée, ce qui la rend idéale pour accueillir des cérémonies de remise de prix, réceptions, lancements de produits, expositions, dîners de gala et mariages.

Le Centre de fitness et le Spa M'Bamou disposent d'installations de loisirs telles qu'une piscine extérieure bordée de cascades, un patio paisible surplombant les jardins et le fleuve Congo et une salle de sport tout équipée. Le Spa se compose de salles de massage et de soins individuelles, d'un salon de coiffure, d'un sauna, d'un hammam, d'un jacuzzi, d'un salon de manucure ainsi que d'un bar à jus. « *L'ouverture du Radisson Blu M'Bamou Palace Hotel de Brazzaville marque l'arrivée de l'une des plus grandes marques d'hôtel du monde au Congo* », déclare Patrick D'Hoore, directeur général du Radisson Blu M'Bamou Palace Hotel. « *Avec sa situation idéale (à deux pas des banques locales et*

régionales et des institutions gouvernementales), l'hôtel a été construit pour offrir une expérience élégante, sophistiquée et légendaire aux voyageurs internationaux se rendant au Congo ». Au total, Carlson Rezidor compte désormais 64 hôtels en Afrique, soit plus de 14 000 chambres opérationnelles ou en cours de construction. Le groupe possède le plus grand portefeuille de projets du continent, avec des hôtels dans 26 pays.

Les opérations du Radisson Blu Hotel de Brazzaville seront gérées par The Rezidor Hotel Group.

À propos de Radisson Blu®

Radisson Blu® est l'une des plus grandes marques hôtelières au monde, ayant à son actif plus de 280 hôtels opérationnels dans 62 pays. Le sens de l'hospitalité dynamique, contemporain et accueillant de Radisson Blu se caractérise par la philosophie de service unique Yes I Can!SM. En outre, tous ses hôtels de première classe offrent une vaste gamme de caractéristiques emblématiques qui viennent répondre aux défis du voyage moderne, dont la 100% Satisfaction Guarantee. Reconnue à travers le monde comme la marque des Hotels Designed to Say YES!SM, Radisson Blu célèbre un style avant-gardiste avec des visuels saisissants dont les détails en raviront plus d'un. Les hôtels Radisson Blu bénéficient d'un emplacement privilégié dans les mégapoles et les destinations de rêve, ainsi qu'à proximité des aéroports internationaux à travers le monde.

Radisson Blu appartient au Carlson Rezidor Hotel Group qui comprend également Quorvus Collection, Radisson®, Radisson Red, Park Plaza®, Park Inn® by Radisson et Country Inns & Suites By CarlsonSM. Pour toute réservation et de plus amples informations, consultez [www.radissonblu.com](http://www.radissonblu.com). Suivez Radisson Blu sur les réseaux sociaux : @RadissonBlu sur Twitter et Instagram, et [Facebook.com/RadissonBlu](https://www.facebook.com/RadissonBlu).

## Radisson Blu makes its debut in Congo with the opening of Radisson Blu M'Bamou Palace Hotel, Brazzaville

Radisson Blu, one of the world's leading hotel brands, opens its first hotel in Congo. The Radisson Blu M'Bamou Palace Hotel is located on the north-west banks of the Congo River in the heart of the city's bustling business district. Guests staying at the hotel are close to the Maya Maya International Airport with easy access to the ferry linking Brazzaville to Kinshasa.

"As Africa continues to grow and thrive economically, we are delighted to be part of this momentum by welcoming the first internationally branded hotel to the area," said Marc Descrozaille, area vice president sub-Saharan Africa. "Brazzaville is a key port and host to many corporations, government organizations, NGOs and Africa regional office for the World Health Organization." The new hotel offers 178 rooms including 28 suites and two penthouses. Some suites even have their own private kitchen and dining room, making them the perfect for private lunches or discreet dinner meetings. The hotel features various dining and leisure outlets: Le Feu des Saveurs Grill offers unparalleled views over the Congo River, and Il Taglio pool bar with the M'Bamou Larder and Lounge bring the whole Italian and casual dining experience to a new level.

With over 2,600 square meters of meeting space, the hotel caters for a wide range of events from intimate meetings for 12 to larger events for 700. The brand new Cuvette Ballroom has a separate entrance making it ideal for award ceremonies, receptions, product launches, exhibitions, gala dinners and weddings. The M'Bamou Health Club & Spa offers extensive leisure facilities including an outdoor swimming pool flanked by waterfalls, a tranquil outdoor deck overlooking the gardens and the Congo River, and a fully equipped fitness center. The Spa comprises separate massage and treatment rooms, a hairdresser, sauna, steam bath, Jacuzzi, a nail spa as well as a juice bar.

"With the opening of Radisson Blu M'Bamou Palace Hotel, Brazzaville, we are bringing one of the world's leading hotel brands to Congo," said Patrick D'Hoore, General Manager of the Radisson Blu M'Bamou Palace Hotel. "Set in a great location - close to

the local and regional banks and governmental institutions - the hotel is built to offer a stylish, sophisticated and iconic hotel experience to international travelers of Congo." Carlson Rezidor's total portfolio in Africa now features 64 hotels with over 14,000 rooms in operation or under development, and the group has the largest pipeline on the entire continent spread across 26 countries. The Radisson Blu Hotel in Brazzaville is operated by The Rezidor Hotel Group.

For further media information, please contact:

Christiane.Reiter@rezidor.com  
Renu.Snehi@rezidor.com

About Radisson Blu®

Radisson Blu® is one of the world's leading hotel brands with more than 280 hotels in operation in 62 countries. Radisson Blu's vibrant, contemporary and engaging hospitality is characterized by a unique Yes I Can!SM service philosophy, and all of its first class hotels offer a range of signature features that are empathetic to the challenges of modern travel, including the 100% Satisfaction Guarantee. Distinguished the world over as the brand with Hotels Designed to Say YES!SM, Radisson Blu offers a vivid visual celebration of leading-edge style where the delight is in the detail. Radisson Blu hotels are located in prime locations in major cities, airport gateways and leisure destinations across the world.

Radisson Blu is a part of Carlson Rezidor Hotel Group, which also includes Quorvus Collection, Radisson®, Radisson Red, Park Plaza®, Park Inn® by Radisson and Country Inns & Suites By CarlsonSM. For reservations and more information visit, [www.radissonblu.com](http://www.radissonblu.com). Connect with Radisson Blu on social media: @RadissonBlu on Twitter and Instagram and [Facebook.com/RadissonBlu](https://www.facebook.com/RadissonBlu).

## DIALOGUE NATIONAL

## Léon Engulu invite à une lecture correcte de la résolution 2098

**Dans une réflexion de haute facture intellectuelle intitulée: « Vers un dépassement technique », le Coordonnateur adjoint du Mécanisme National de Suivi invite la classe politique congolaise à une lecture correcte de la résolution 2098 adoptée par le Conseil de sécurité des Nations unies, le 28 mars 2013.**

Cette résolution onusienne demande, à son point 14, « au Représentant spécial pour la République démocratique du Congo de s'acquitter, au moyen de ses bons offices », d'un certain nombre des tâches. Il s'agit, entre autres, de « promouvoir un dialogue politique transparent et sans exclusive entre toutes les parties prenantes congolaises en vue de favoriser la réconciliation et la démocratisation et encourager l'organisation d'élections provinciales et locales crédibles et transparentes ». C'est sur cet alinéa que se cristallise l'analyse de cet ancien conseiller politique du ministre des Affaires étrangères Raymond Tshibanda. Il estime, à juste titre, que le quiproquo qui règne depuis un certain temps autour du dialogue tant attendu résulterait d'une mauvaise compréhension de la littérature diplomatique. Dans une approche pédagogique, ce cadre de la majorité présidentielle livre la bonne perception de la résolution 2098 en la restituant

dans son vrai contexte. Décortiquant les termes de la disposition susdite, Léon Engulu précise d'emblée qu'il appartient bel et bien au Représentant spécial du Secrétaire général des Nations Unies de s'acquitter « aux moyens de ses bons offices », de la promotion du dialogue politique « entre toutes les parties prenantes congolaises ». Et d'indiquer que cette mission de bons offices évoquée dans la résolution 2098 devra être effectuée par le Représentant spécial en RDC, et en l'espèce par Martin Kobler ou éventuellement par son prochain remplaçant. Il lui est simplement demandé de « rendre possible l'ouverture de contacts et pourparlers entre les parties sans traiter le fond de l'affaire ».

**Haro sur les Missi Dominici**

Lançant un pic à l'opposition qui, selon lui, a tort de penser que le Représentant spécial Kobler doit diriger les débats du dialogue, Léon Engulu précise que ces bons offices ne doivent aucunement être interprétés comme une mission d'ingérence dans les affaires intérieures de la RDC. Le cadre étant bien verrouillé, les missi dominici délégués par le pouvoir dans le but de convaincre les parties prenantes de participer au dialogue, n'ont donc pas leur place, leur intervention n'étant pas prévue par les termes de la résolution 2098. Cette mission de bons offices qui pourrait durer une



Léon Engulu

quinzaine de jours devrait, ajoute-t-il, « s'achever par la remise d'un rapport au Secrétaire général des Nations Unies et au Président Joseph Kabila, garant constitutionnel du bon fonctionnement des institutions ».

Expliquant avec maestria les concepts « bons offices », « médiation » et « facilitation », Léon Engulu est d'avis que la mission de bons offices qui est attendue du Représentant du Secrétaire général de l'ONU n'est pas une mission d'arbitrage qui repose sur le consentement des parties et peut aboutir à des sanctions. « Ce qui est demandé au Représentant spécial de Ban Ki Moon, c'est d'aller vers les uns et les

autres, dans une absence totale de suspicion en raison de sa nature de messenger des Nations unies, pour inviter les parties à discuter autour de ce qui est recommandé, à savoir la réconciliation et la démocratisation et spécialement l'organisation des élections provinciales crédibles et transparentes », précise-t-il.

Parlant du dialogue tel qu'il se conçoit à la lecture de la résolution 2098, il doit porter sur la démocratisation et l'organisation d'élections provinciales et locales crédibles, note Léon Engulu. Et cette crédibilité entraîne un certain nombre d'actions pouvant avoir pour conséquences la nécessité de ce qu'il appelle un « dépassement technique » de la durée des mandats présidentiels et législatifs, cela, nonobstant les rappels pressants de la communauté internationale pour l'organisation de ces scrutins en 2016 comme prévu suivant les termes de la constitution. Et de préciser sa pensée en ces termes : « Fondamentalement, le dépassement technique des mandats présidentiels et législatifs ne résultera pas de manœuvres politiciennes, mais d'actions qu'il faudra mener de toute évidence, avec le soutien et l'accompagnement de la communauté internationale ».

**Non à un glissement politique**

Tel est, d'après Léon Engulu, l'esprit de la résolution 2098 pour que les

prochains scrutins soient crédibles. D'où, pense-t-il, toute tentative de « glissement » politique sera dangereuse et chimérique. Pour lui, le dialogue tant attendu « ne sera possible que dans l'esprit de la résolution 2098 et si les parties prenantes conviennent pour l'intérêt supérieur de la nation, qu'un dépassement technique des mandats présidentiels et parlementaires reste une possibilité à examiner sans arrières pensées politiciennes, dans l'intérêt de tous, le temps de bien faire les choses ».

Concluant sur cette problématique, il martèle : « l'idée d'un dépassement technique des mandats présidentiels et parlementaires qui résulteraient de la crédibilisation indispensable des élections provinciales et locales dans le cadre d'un découpage territorial maîtrisé sera encouragé par les partenaires et bailleurs si les résultats dans la mise en œuvre des réformes préparées avec leur appui, par le Comité Exécutif du Mécanisme National de Suivi et adopté par son Comité de Pilotage le 12 septembre 2014, sous la Présidence de Joseph Kabila, sont rapidement probants, notamment les indicateurs relatifs à la réforme du secteur de la sécurité, la promotion du développement économique, la santé, l'éducation, la démocratisation, la réconciliation et la tolérance ».

Alain Diasso

## INTERNET

## Bientôt un service gratuit à Kinshasa

**Plusieurs experts congolais sont convaincus de la gratuité du service internet pour très bientôt. En effet, l'internet a déjà réussi à intégrer le top quinze des produits les plus consommés à Kinshasa. Cette ascension fulgurante tant en RDC que dans le reste du monde devrait être consolidée avec sa place de plus en plus stratégique dans le marché de la publicité, du reste, en pleine expansion.**

A en croire l'agence Zenith Optimedia, les dernières estimations prouvent à suffisance une nette progression de la publicité sur internet. D'ailleurs, l'on n'exclut pas que ce service devienne dès 2018 le premier support des investissements publicitaires dans le monde, devant la télévision qui ne devrait plus tenir encore longtemps sa première place. En effet, l'écart entre l'internet et la télévision n'a pas arrêté de se rétrécir : « il va rapidement s'amaigrir et ne sera plus que de 1,9 point en 2017. La hausse du marché de la publicité profite essentiellement à l'internet ». Les projections les plus crédibles font état d'une hausse de 4% du marché de la publicité qui doit s'établir à 540 milliards de dollars américains USD au niveau mondial en 2015. Une année après, soit en 2016, le marché devra franchir alors la barre symbolique de 5% de taux de croissance. Ainsi, plusieurs événements viendront le booster, notamment les Jeux Olympiques et les élections américaines, poursuit Zenith Optimedia. Mais il y a surtout la détermination des entreprises de continuer à investir dans la

visibilité, après la crise économique. Bien entendu, ces entreprises recherchent cette visibilité dans l'internet.

La situation est plus dure pour la presse écrite qui ressent plus directement la montée de l'internet. « La presse écrite est le média qui subit le plus la montée de l'internet. Les journaux continuent de perdre des parts de marché. En 2007, 39% des investissements publicitaires étaient orientés vers la presse traditionnelle avec le support papier. En 2015, le taux est retombé à 20% et sera de 17% en 2017 ». A l'heure actuelle, poursuit le document, la presse écrite mobilise moins de recettes que l'internet, et l'écart va davantage se creuser dès 2016.

A Kinshasa, l'internet ne cesse de prendre également une certaine ampleur. Toutefois, le service n'est pas arrivé, du moins à ce stade, à détrôner la télévision qui reste le deuxième produit le plus consommé par les Kininois (classement Target). Par contre, l'internet vient juste devant la presse écrite, avec un écart de 1%. En rapport avec les cibles possibles pour les entreprises intéressées par l'internet dans leur stratégie marketing, l'on apprend avec l'enquête Target que la grande majorité des internautes est constituée des hommes (50% d'utilisateurs). Chez la femme, le taux d'utilisation se situe à seulement 29%. L'âge des utilisateurs varie entre 12 à 34 ans. L'on enregistre le plus fort taux d'utilisation parmi les personnes ayant un niveau d'instruction supérieur.

L.E.

## FLUX MIGRATOIRES

## La solution durable pour l'Europe dans les flux financiers

**C'est l'avis d'un expert africain, Idriss Linge, qui ne s'explique pas le débat politique sur un phénomène complexe qui touche plusieurs nationalités et plusieurs pays d'Afrique subsaharienne. Selon lui, la tentative française d'identifier une immigration politique et économique tend à se rapprocher du vrai problème des Africains qui « fuient une région sans espoir pour eux ».**

À en croire Idriss Linge, le cœur du problème des flux migratoires réside essentiellement dans les raisons économiques. Pour l'Europe, principale destination des navires de passeurs clandestins, il y a une urgence de se pencher sur les flux financiers qui vident l'Afrique, ajoute-t-il. Se basant sur les statistiques de la Banque mondiale (BM), l'expert relève que la région a connu une forte croissance ces deux dernières décennies.

En effet, beaucoup de pays ont réussi à se démarquer, notamment les pays pétroliers comme le Nigeria, première puissance économique régionale, et l'Angola, troisième puissance économique régionale. À côté, il y a d'autres pays dotés également des ressources pétrolières et minières, notamment le Cameroun, le Congo Brazzaville, la RDC, la Zambie et le Mali. Bien qu'il y ait des progrès économiques, ces pays ont vu doubler paradoxalement le nombre de personnes vivant en dessous du seuil de pauvreté. Idriss Linge parle du passage de 211 millions à 415 millions de personnes vivant sous le seuil de pauvreté entre 1981 et 2011. « L'Afrique subsaharienne est encore la région où les revenus effectifs moyens ne dépassent pas les 1050 dollars américains par an ».

Il est inutile de rappeler que cette région n'est pas arrivée à atteindre les objectifs du millénaire pour le développement. Estimé à 520 milliards de dollars américains, ce programme a connu des difficultés de mise en œuvre en Afrique à cause du gap de ressources mobilisables en interne et de l'assistance extérieure insuffisante. En fait, poursuit-il, l'essentiel des pays de la région subsaharienne a pu nouer avec

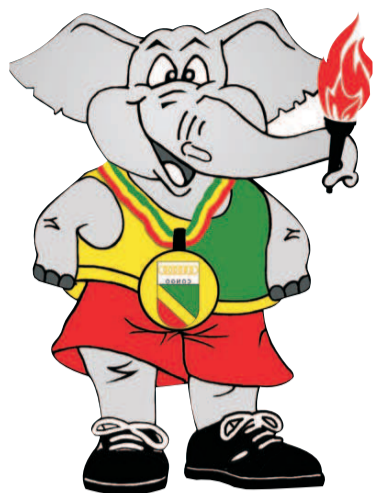
la croissance économique au lendemain des annulations des dettes et de la hausse des prix des matières premières.

Toutefois, l'on observe une forte disparité entre croissance économique et développement des pays de la région. Plusieurs rapports internationaux, notamment celui de la Cnuced, l'ont relevé. « Certains analystes africains et même occidentaux ont tôt fait d'accuser les systèmes politiques de ces pays, où des chefs d'État restent très longtemps au pouvoir et verrouillent l'appareil politique ». Le grand défi est la structuration des économies africaines à travers des investissements qui servent à renforcer la base de production. Au cas contraire, s'inquiète-t-il, l'économie africaine restera dominée par la rente et la croissance économique sera certes au rendez-vous, mais pas pour les Africains.

Il est prouvé que l'Afrique perd de l'argent en raison des flux financiers circulant de manière illicite et des investissements extérieurs inadaptés. « Selon le rapport Honest Account, les multinationales auraient rapatrié chaque année, sur la décennie précédant 2013, une moyenne de 46 milliards de bénéfices, tout en laissant un passif environnemental à la charge des Africains de 11 milliards pour l'adaptation aux changements climatiques et de 26 milliards pour la réduction des émissions de carbone ».

Au-delà, il faut également prendre en compte les évitements fiscaux officiels inestimés à ce jour. Il est incroyable de constater que les pays africains, en manque de ressources pour créer des emplois, rivalisent quasiment pour offrir les facilités nécessaires aux investisseurs étrangers. Une réponse rapide serait de pointer un doigt accusateur en direction des multinationales. « Mais ces entreprises agissent très souvent pour le compte des bénéficiaires invisibles, à savoir les fonds d'investissements boursiers et directs. C'est le véritable trou noir des flux financiers sortant de l'Afrique, licites ou illicites ». Il est indispensable que les investissements génèrent le maximum de rendement pour les populations africaines.

Laurent Essolomua



# 11<sup>èmes</sup> JEUX AFRICAINS BRAZZAVILLE 2015



## TENNIS DE TABLE

### Le Congo remporte deux médailles d'or en double messieurs et dames

Un jour après avoir remporté la prestigieuse médaille en double mixte, le Congo a confirmé en double messieurs et dames en ajoutant à son compteur, deux nouvelles médailles d'or plus une d'argent. Le pays comptait au moment où nous bouclions 24 médailles dont huit d'or, trois d'argent et treize de bronze.

Au tennis de table, il y avait sept médailles d'or à disputer. A quelques jours de la fin de la compétition, les Congolais sont en tête avec trois médailles d'or. Le 16 septembre en finale des double dames, Li Yuheng et Han Xing ont dominé la paire égyptienne composée de Meshref Diana El Dawlatly trois sets à deux. Les Congolaises remportaient le premier set 11-6 avant de perdre les deux autres manches du match (8-11 et 4-11). Elles reprennent confiance dans les deux derniers sets décisifs en l'emportant 11-7 puis 11-6. Chez les messieurs la finale 100% congolaise opposant Saka Saraju et Idowu Sayeed à la paire Hu Bin- Wang Jianan a été remportée par ces derniers 3 sets à 0.

« J'avais dit hier que c'était la première mé-

daille mais pas la dernière. Nous sommes sur la marche de la victoire. Il nous reste encore deux médailles à prendre en simple. Nous avons les chances de les conquérir. Nous sommes contents du travail que les jeunes ont fourni même si nous espérions mieux », a déclaré Henri Djombo, le président de la Fédération congolaise de tennis de table.

Notons qu'en demi-finales, Saka Saraju et Idowu Sayeed ont livré un match exceptionnel. Menée au score zéro set à deux, la

#### De l'or en double mixte

Wang Jianan et Li Yusheng ont dominé en finale les Nigériens Ojo Onalapo et Oshonaike Olufunke sur un score de trois sets à zéro (11-2, 11-6 et 14-12). L'Égypte a pris les deux dernières médailles de bronze grâce à ses deux paires Omar Assar - Dina Meshref puis Saleh Ahmed- Abdel Aziz Farah.

paire congolaise a puisé dans ses réserves afin de refaire son retard de deux sets avant de s'imposer sur la manche décisive 3-2 devant Assar Omar- Assar Khalid. L'autre demi finale a vu la deuxième paire congo-



Les Congolais ont gagné double médaille d'or le 16 septembre/photo Adiac

laise composée de Hu Bin- Wang Jianan l'emporter devant les deux Égyptiens Lashin El Sayed- Saleh Ahmed 3 sets à un. Chez les dames Li Yuheng et Han Xing ont éliminé les Nigériennes Eden Offiong- Akpan Cecilia 3 sets à un.

Demi-finales dames

Meshref Diana El Dawlatly (Égypte)/ Oshonaike Olufunke- Ogundele Rashida (Nigeria) 3 sets à zéro  
Li Yuheng- Han Xing (Congo)/ Eden Offiong- Akpan Cecilia (Nigeria) 3 sets à 1

James Golden Eloué

### Les Kenyanes nationalisent le 5000 mètres



Les Kenyanes ont été sans pitié pour leurs adversaires et raflent les trois premières places du 5000 mètres /crédits photo Adiac

Carton plein pour les Kényanes qui ont raflé les trois médailles sur le 5000 mètres féminin. Margaret Chelimo (15 minutes, 30 secondes et 15 centièmes) devance ainsi ses compatriotes Rosemary Wanjiru (15.30.18) et Alice Aprot (15.31.82). Un succès kényan,

donc, en forme de désaveu pour leurs rivales éthiopiennes qui prennent les trois places suivantes. Les Congolaises Clene Mambeke (17.35.00) et Nina Ombanda (17.58.65) se classent respectivement 9<sup>e</sup> et 10<sup>e</sup> sur 13.

Camille Delourme

### Le tennis offre une première médaille d'or à la RDC

Le RD-Congolais Dennis Indondo s'est imposé en finale devant le Béninois Alexis Martin Kiegou en trois manches (7-6; 3-6; 6-3), s'adjugeant ainsi une médaille en or en simple messieurs.



Dennis Indondo savourant sa victoire; Emile Ngoy Kasongo s'exprimant à côté de son héros de la journée; crédit photo Adiac

Apparemment la capitale congolaise est une terre promise pour le RD-Congolais Dennis Indondo. Le champion d'Afrique en titre, grâce à sa médaille d'or remportée lors de la 13<sup>e</sup> édition de la Coupe d'Afrique des Nations (Brazzaville 2014), Dennis Indondo vient

d'offrir une médaille en or à son pays, la première des Jeux jusque-là. C'est pour la première fois dans l'histoire du tennis de mon pays et dans ma vie. « Ce n'était pas facile, j'étais un peu crispé au début parce que c'est notre deuxième confrontation. La première, il m'avait battu au Bénin. J'avais le sentiment d'une revanche parce que je me suis dit que je ne pouvais pas perdre deux fois face au même adversaire », s'est réjoui Dennis Indondo, qui a bénéficié d'une préparation en France.

Le président de la Fédération de tennis de la République démocratique du Congo pense que Dennis Indondo vient de créer une nouvelle page en or de l'histoire du tennis du pays. « C'est un exploit extraordinaire, le tennis ne demande pas beaucoup (...) Nous pensons aujourd'hui que dans le classement ATP, il va s'élever », a déclaré dans l'euphorie de la victoire Émile Ngoy Kasongo.

La finale RDC/Ghana messieurs ce 17 septembre  
Chez les messieurs, la finale en double entre Dennis Indondo et Sarma Nkulufade de la RDC et Wisdom Na Ajdrago et George Darko du Ghana n'était pas arrivée jusqu'à son terme à cause du manque d'éclairage alors que les Ghanéens menaient 1 set à 0.

Parfait Wilfried Douniama

# Supplément Spécial - COJA -

## La Côte d'Ivoire fait main basse sur le 100 mètres

Si les Kenyans et Ethiopiens sont les maîtres incontestés du fond et du demi-fond, les Ivoiriens s'imposent durant ces Jeux africains comme les maîtres du sprint. En effet, Marie-Josée Talou et Ben Youssef Meïté se sont adjugés les épreuves reines du sprint : les 100 mètres masculin et féminin.



Les Ivoiriens ont fait main basse sur le 100 mètres avec les victoires de Ben Youssef Meïté et de Marie-Josée Talou (crédits photo adiac)

Sans parvenir à passer sous la barre des 10 secondes et se rapprocher du record d'Afrique du Nigérian Fasuba (9.85 à Doha en 2006), ni même de celui des Jeux africains (9.95 par le Nigérian Aliu lors de l'édition

Abuja 2003), Ben Youssef Meïté a tutoyé les sommets en remportant le 100 mètres masculin. L'Ivoirien a parcouru la distance reine en 10.04, battant au passage le record de Côte d'Ivoire. Si le Nigérian Ogbo Egwero prend la deuxième place en 10.17, Koffy

Wilfred Hua complète le podium en 10.23. Et donne encore plus d'ampleur au sacre des Ivoiriens. Chez les femmes, Marie-Josée Talou s'est imposée en 11.02, devançant la Kenyane Eunice Kadogo (11.47) et la Burkinabé Karidjatou Traoré (11.49). Si l'Ivoirienne reste à distance du record mondial et des 10.49 de l'Américaine Griffith Joyner et du record d'Afrique de la Nigérian Okagbaré (10.79 à Londres en 2013), elle bat le record des Jeux, détenu depuis 1999 par la Nigérian Mercy Nku (11.03). Chapeau bas, madame Talou.

Camille Delourme



## Taekwondo

### Une première journée noire pour les Congolais

Les six athlètes alignés, pour les combats du 16 septembre en hommes et dames, se sont essouffés pour la plupart en quart de finale. Retour sur cette première journée...



Quart de finale perdu par Beverly Matoméné / crédit photo Adiac

Les taekwondoïns d'une dizaine de pays sont entrés en compétition dans la matinée du 16 septembre au gymnase Nicole Oba de Talangai. Pour cette première journée, le Congo a aligné six compétiteurs dans différentes catégories. Un s'est incliné dès le premier tour. Il s'agit d'Alassane

Sylla, dans la catégorie des -87kg, qui a perdu face au Gabonais Benoît Obame. Le premier combat des Diables rouges en hommes pour ladite journée avant que Binsangou Koutadissa, dans la catégorie des -80kg, ne trébuche devant le Nigérian Sunday Onefe, en quart de finale bien sûr, diffé-

remment du premier Congolais perdant.

D'autres athlètes congolais ont atteint les quarts de finale notamment Joëlle Moussoki, chez les -49kg. Elle a perdu devant la Guinéenne Oumou Koultoumy. Par ailleurs, Beverly Matoméné, -57kg a courbé l'échine face à Aldine Mohanza de la République démocratique du Congo. Michelle Mfouo Ondzé s'est inclinée devant Mariam Diarra du Mali dans la catégorie des -67kg. Franck Robson, chez les -53kg, n'a pas tenu tête à l'Égyptienne Radwa Abdelkader. Notons que pour cette journée, les Égyptiens, Nigériens et les Algériens ont fait de bonnes prestations au point de donner l'impression que l'un de ces pays, notamment l'Égypte, pourrait terminer en tête. Rien n'est définitif pour autant. Il faut attendre la fin pour le confirmer.

Rominique Nerplat Makaya

### Rosa Keleku, médaillée d'argent et Brenda Mahonza glane un bronze

La RDC est passée à côté d'une médaille d'or en taekwondo version féminine. En finale chez les moins de 49 kg, Rosa Keleku a buté une Égyptienne, se contentant d'une médaille d'argent.

Avant d'atteindre la finale, elle avait eu raison d'une Nigérienne. Inconsolable dans les vestiaires pour avoir loupé une médaille d'or, elle a reçu le soutien et les encouragements du président de la Fédération congolaise de taekwondo, Alain Badiashile.

« Je suis déçue parce que mon objectif était de remporter la médaille pour gagner quarante points dans le classement africain », a déclaré Rosa Keleku manifestement abattue après sa finale malheureuse. Son entraîneur Alpha Mambu : « On s'attendait à une médaille d'or. Le match a été très serré, et c'est le meilleur qui devait l'emporter. Rosa a eu trop d'hésitations, et lorsqu'il y a des arbitres maghrébins, il y a parfois des décisions bizarres. On n'a pas seulement combattu contre l'adversaire, mais aussi contre l'arbitre. Nous nous sommes préparés pour une médaille d'or, on n'est donc pas satisfait. On prépare pour Rio 2016. Et nous ne sommes pas venus à Brazzaville pour faire les choses à moitié, car nous avons des athlètes cibles que nous voulons amener aux prochains Jeux Olympiques et on comptait sur cette compétition, car une médaille d'or c'est quarante points dans le ranking et avec la médaille d'argent c'est vingt-deux points. Rosa Keleku est classée deuxième en Afrique, et là, elle n'améliore pas sa cote ».

Pour sa part, Brenda Mahonza a été stoppée en demi-finale chez les moins de 53 kg, et remporte une médaille en bronze.

Martin Enyimo



## Judo

# L'Algérie domine la compétition

La compétition de judo s'est achevée le 14 septembre par le sacre de l'Algérie. Le Congo pays hôte s'est contenté de la douzième place sur vingt-cinq nations.

Au judo, l'Algérie a été à la hauteur de ses ambitions. Elle s'est classée première avec un total de douze médailles dont sept d'or, quatre d'argent et une de bronze. Elle est talonnée par l'Egypte (sept médailles) notamment trois médailles d'or, une d'argent et trois de bronze.

La Tunisie est troisième avec ses deux médailles d'or, six d'argent et cinq de bronze soit un total de treize médailles. Le Cameroun occupe le 4e rang avec cinq médailles à savoir une médaille d'or

et quatre de bronze. L'Angola est cinquième au classement de judo avec une médaille d'or et une de bronze devant le Gabon et la Côte d'Ivoire ayant respectivement à leur compte, une médaille d'argent et une de bronze. La Gambie est huitième avec une médaille d'argent.

Le Nigeria et le Sénégal partagent la neuvième place avec trois médailles de bronze, suivis du Ghana (deux médailles de bronze) et du Congo douzième avec une seule médaille de bronze.

Le Mozambique, l'Afrique du Sud et la Guinée Bissau ayant chacun, une médaille de bronze, complète la liste des médaillés.

James Golden Eloué

## HANDBALL

# Le Sénégal élimine le Congo en quart de finale dames

Comme pour leurs hommes au football, les handballeuses sénégalaises ont éliminé les Diables rouges, le 16 septembre, en quart de finale en les battant sur un score de 24 buts à 16. L'Angola, le Cameroun, le Nigeria et le Sénégal sont qualifiés pour les demi-finales féminines au détriment de la RDC, du Congo, de la Côte d'Ivoire et du Burkina Faso.

En premier match, l'Angola a défait la République démocratique du Congo, 29-22 alors que le Cameroun a laminé le Burkina Faso 41-19 en deuxième rencontre de la journée. Le Nigeria s'est imposé en troisième match face à la Côte d'Ivoire, 25-20 pendant que le Congo succombait devant le Sénégal 16-24.

Les demi-finales mettront aux prises l'Angola et le Nigeria d'une part et d'autre part, le Sénégal et le Cameroun qui joueront le 18 sep-



L'équipe sénégalaise après la victoire/Adiac

tembre au Palais des Sports de la Fraternité.

Le Congo a surpris son public car dominé de bout en bout par une équipe sénégalaise techniquement et physiquement supérieure. « Je suis contente et très fière de mon équipe. On a fait un match de la première à la dernière seconde sans faille. Nous avons montré de quoi nous étions capables. Nous re-

trouvons le Cameroun en demi finale après notre match de poule », a indiqué Diop Awa, capitaine de l'équipe Sénégalaise.

Pour l'entraîneur congolais, Eduardo Vivaldo, « L'équipe du Sénégal a très bien joué, nous sommes très déçus. On n'a pas pu jouer notre handball caractéristique et nous sommes tristes. »

Charlem Léa Legnoki

## Programme officiel des JA du 17 au 18 septembre 2015

### DIX SEPTIEME JOURNEE (18/09/15)

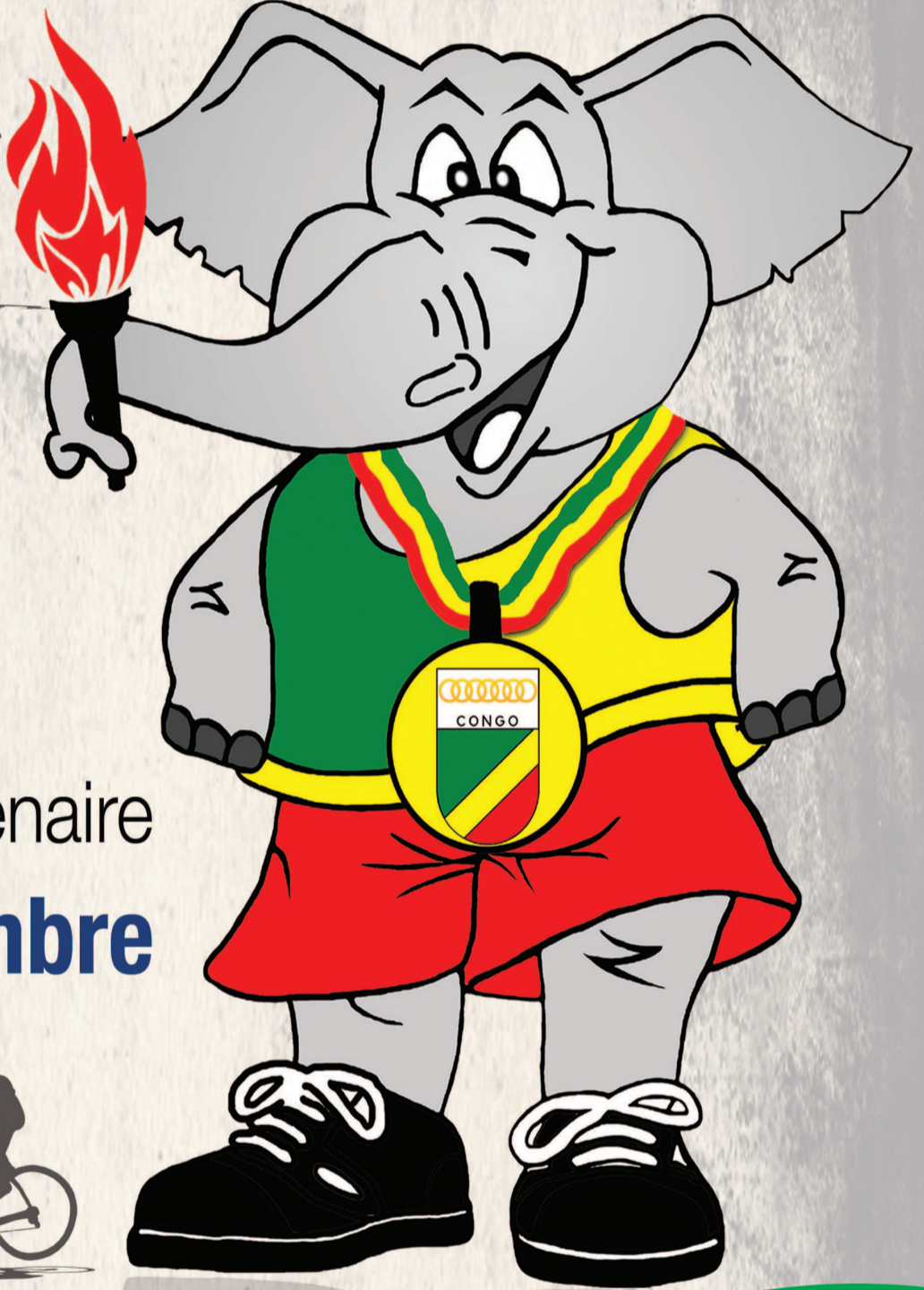
DISCIPLINES	Heures	Epreuves	Disciplines	Lieu	Sexe	Pool	Etape
Athlétisme	07h 00	Semi Marathon / Half Marathon		Kintélé	Dames		Finale / Final
	07h 15	Semi Marathon / Half Marathon		Kintélé	Messieurs		Finale / Final
	16h 45	200 m		Kintélé	Dames		Finale / Final
	17h 00	200 m		Kintélé	Messieurs		Finale / Final
	17h 15	800 m		Kintélé	Dames		Finale / Final
	17h 30	5000 m		Kintélé	Messieurs		Finale / Final
	17h 55	1500 m		Kintélé	Messieurs		Finale / Final
	18h 15	4x400 m		Kintélé	Dames		Finale / Final
	18h 30	4x400 m		Kintélé	Messieurs		Finale / Final
Basket ball				Makélékélé			
Foot-ball	14h	Gagnant DF 1 / Gagnant DF2		UNITE	Dames		Finale
	17h 30h	Gagnant DF 1 / Gagnant DF2		UNITE	Messieurs		Finale
Handball	12h	VQ2 - VQ4		PS Kintélé	Dames	DF1	1/2 FINAL D
	14h	VQ1 - VQ3		PS Kintélé	Dames	DF2	
	16h	VQ1 - VQ3		PS Kintélé	Messieurs	DF1	1/2 FINALH
	18h	VQ2-VQ4		PS Kintélé	Messieurs	DF2	
Luttes	10h00 - 13h	Tours éliminatoires et repêchages LL	Toutes catégories	GAMD			
		Qualification rounds and repechages FS	All categories				
	18h00- 20h00	Finales LL Finales FS Cérémonies protocolaires /Awards ceremonies	Toutes catégories All categories	GAMD			
Taekwondo				Talangaï			
Tennis		Finales de la Compétition Messieurs et Dames par équipes et rencontres pour la 3ème Place par équipes		Tennis club / FECOTEN	M/D		
Tennis de table				Révolution			
Handisport				Kintélé			

### DIX HUITIEME JOURNEE (19/09/15)

DISCIPLINES	Heures	Epreuves	Disciplines	Lieu	Sexe	Pool	Etape
Handball	08h	Perdant DF1 / Perdant DF2		PS Kintélé	Messieurs	DF1	3-4 Places H
	10h	Perdant DF1 / Perdant DF2		PS Kintélé	Dames	DF2	3-4 Places D
	12h	Gagnant DF1 / Gagnant DF2		PS Kintélé	Messieurs	DF1	FINALH
	14h	Gagnant DF1 / Gagnant DF2		PS Kintélé	Dames	DF2	FINAL F
Taekwondo	09h 00-19h 00	Compétition Female	-46; -62; -73	Talangaï	Dames		
		Compétition Male	-74; -63	Talangaï	Messieurs		
Tennis de table				Révolution			Préliminaires 3ème Journée
Cérémonie clôture				Kintélé			



# 11<sup>èmes</sup> JEUX AFRICAINS BRAZZAVILLE 2015



Les Jeux du Cinquantenaire  
du **04 - 19** septembre



## COALITION MAJORITAIRE

## Les membres du G7 à la porte de sortie

Estimant que les signataires du mémorandum du 14 septembre adressé au chef de l'État se sont situés aux antipodes des options concertées au sein de la Coalition majoritaire en prenant faits et cause pour l'opposition, le bureau politique leur demande de tirer les conséquences de leur choix stratégique.

Il ne fait plus bon vivre ces temps derniers à la majorité présidentielle (MP) depuis qu'un groupe de sept partis politiques affiliés (G7) avaient pris la liberté d'adresser au président Joseph Kabila, en sa qualité d'autorité morale, un mémorandum contenant leurs préoccupations en rapport avec les enjeux politiques de l'heure. Un document choc dans lequel les signataires abordent, sans ambages, quelques sujets qui passent pour tabous au sein de la plate-forme tels que l'alternance politique à l'horizon 2016 et le respect du délai constitutionnel concernant le mandat présidentiel. Réuni le 16 septembre avec son allié le Palu sous la présidence de son secrétaire général Aubin Minaku, le bureau politique de la majorité présidentielle a dû tirer toutes les conséquences

du mémorandum de sept partis frondeurs. Les participants à cette réunion à laquelle avaient pris part les têtes couronnées de la « Kabylie » ont, dans leur délibération, dénoncé la « démarche inélégante des auteurs du mémorandum qui les a conduits à amener une publicité tapageuse à des analyses qui auraient dû être discutées en interne ». Ils ont également dénoncé leur volonté délibérée « de surenchérir sur les peurs irrationnelles entretenues par une certaine opposition » en prenant notamment à leur compte des procès d'intention faits par cette dernière à l'autorité morale accusée de vouloir réviser la Constitution tout en décriant le passage de onze à vingt-six provinces prévu par la Constitution.

Estimant que les signataires du mémo se sont situés aux antipodes des options concertées au sein de la coalition majoritaire en prenant faits et cause pour l'opposition, le bureau politique a vite tiré sa conclusion : Les membres du G7 se sont auto-exclus de la MP. « Ils désespèrent de la majorité présidentielle et de son autorité morale et veulent se positionner par rapport à l'avenir qu'ils estiment appartenir à l'op-

position et à des tireurs de ficelles de l'étranger dont l'ingérence dans les affaires domestiques du Congo Kinshasa est un lieu commun », peut-on lire dans le communiqué du bureau politique de la MP. Cet organe directeur de la majorité présidentielle demande, de ce fait, aux membres du G7 de tirer les conséquences du choix stratégique qu'ils ont opéré en faisant simplement le constat qu'ils ont choisi de quitter la MP pour rejoindre les rangs de l'opposition. Les incriminés, quant à eux, dénoncent la manière cavalière dont s'est tenue cette réunion sans aborder le fond du mémorandum controversé, les participants ayant simplement été conviés à prendre acte de leur auto-exclusion sans débat. C'est sur ces entrefaites qu'ils ont quitté la salle. Ils confirment, par ailleurs, le contenu de leur mémo et sollicitent l'appui des forces vives de la Nation. Une situation qui ne sera pas sans conséquence sur la configuration de la majorité présidentielle lorsqu'on connaît le poids politique que représentent les partis frondeurs. Dossier à suivre.

Alain Diasso

## MAJORITÉ PRÉSIDENTIELLE

## Olivier Kamitatu et Pierre Lumbi révoqués de leurs fonctions

Les choses sont allées vite le 16 septembre. Après la réunion du bureau politique de la majorité présidentielle élargie à son allié le Palu au cours de laquelle il été demandé aux signataires du mémorandum du 14 septembre adressé à Joseph Kabila de faire le constat de leur auto exclusion de la coalition au pouvoir, la réaction du chef de l'État ne s'est pas fait attendre. La bombe est tombée en fin d'après-midi. Olivier Kamitatu et Pierre Lumbi

respectivement ministre du Plan et conseiller spécial en matière de sécurité viennent d'être révoqués sur une ordonnance présidentielle lue à la RTNC.

Au premier, il lui est reproché d'avoir « gravement manqué au devoir déontologique auxquels sont soumis les membres du gouvernement, notamment l'obligation de réserve et de discrétion en toute circonstance », et au second ses « manquements graves au de-

voir déontologique auxquels sont soumis les membres de cabinet du président de la République ». Ces deux personnalités politiques dont les partis sont signataires de la fameuse lettre sus indiquée viennent, comme qui dirait, de faire les frais de leur désobéissance vis-à-vis de l'idéal politique prôné au sein de la majorité qui tient, par dessus-tout, à préserver sa cohésion interne.

A.D.

## FOOTBALL-EPFKIN

## JSK et Renaissance du Congo en tête avant la troisième journée

Deux clubs expriment déjà leurs ambitions pour la conquête du titre de la 98e édition du championnat de l'Entente provinciale de football de Kinshasa (Epfk). Avant la troisième journée du championnat, la Jeunesse sportive Kinois -JSK- est premier avec un total de six points. Après la nette victoire en première journée sur Sans Malande (1-4), cette équipe a défait l'AC Kuya, en deuxième journée, par trois buts à un, avec les réalisations de Landu (44'), Ebondo (75') et Bukasa (89'), contre Matafadi pour Kuya à la 82e minute. JSK -qui vise le sacre afin d'intégrer l'élite du football national- s'opposera, le mardi 22 septembre 2015 en troisième journée selon le calendrier, à l'AC Ujana d'Alain Tsepuk Imbala, ancien joueur en D4 en Italie devenu promoteur sportif et entraîneur des jeunes.

Autre prétendant sérieux pour le sésame du championnat de Kinshasa, le FC Renaissance du Congo

compte également six points en deux journées. Déjà victorieux sur Dijak (1-2) en première journée, le club vert, blanc et orange de la capitale rd-congolaise a assuré un service minimum face à l'AC Okinawa en deuxième journée, par un but à zéro. Rashidi Musinga a inscrit l'unique but de la partie à la 24e minute. « On a fait l'essentiel. Ce n'est jamais facile de remporter une match, mais on l'a fait. C'est trois points de gagner », a déclaré le coach adjoint Daouda Lupemba du FC Renaissance du Congo, l'entraîneur principal Franklin Kimbongila étant suspendu depuis les incidents de Lubumbashi lors de la phase finale de la Coupe du Congo 2015. En troisième journée, Renaissance du Congo aura fort à faire face à un club désormais habitué de la joute kinoise du football, l'AC Rangers du président sportif Lambert Osongo ; ce club avait battu l'AC Ujana (2-1) en première journée, avant d'être tenu en échec en deuxième journée par le FC Dijak (2-2). L'équipe dirigée par l'évêque et pasteur Pas-

cal Mukuna maintient mordicus sa détermination à se qualifier pour le championnat national, après avoir échoué la saison passée, se classant deuxième, derrière l'équipe d'Arc-en-ciel. Dans les autres rencontres de la troisième journée du championnat de l'Epfk, le programme prévoyait, le mercredi 16 septembre, les rencontres Nzakimwena contre Kuya et TP Santos face à Dijak ; le jeudi 17 septembre, JAC Héritage opposé à OC Idimu en premier match avant le choc entre AC Rangers et Renaissance. Le lundi 21 septembre, AC Real de Kinshasa fera face à New Jak et FC Système se mesurera à l'Olympique club de Kinshasa (OCK). Le mardi 22 septembre, RC Sodigraf jouera contre Sans Malanda en deuxième après l'explication annoncée ci-haut entre JSK et Ujana. Et la troisième journée se clôturera le mercredi 23 septembre avec la rencontre entre, d'une part Tornado et RC Impact, et de l'autre entre AC Bandal et OC Okinawa.

M.E.

## DIVISION 1 - SAISON 2015-2016

## La Linafoot confirme le début au 18 septembre

La 21e édition du championnat national de football -Division 1- démarre le 18 septembre. Pour ce faire, le comité de gestion de la Ligue nationale de football (Linafoot) a publié le calendrier de toutes les rencontres (manches aller et retour) de la phase classique, ainsi que celui des matches de play-off de la Division 1.



Vue d'un match entre V.Club et DCMP du championnat national

Au cours d'une conférence de presse organisée récemment à Lubumbashi, l'actuel président de la Linafoot, Jeff Kapondo, a donné la raison de la publication d'un calendrier sportif complet de tous les matchs du championnat national saison 2015-2016. Il s'agit d'éviter les modifications intempestives du calendrier afin de se conformer à l'arrêté ministériel qui circonscrit la période de l'organisation de la saison sportive de football en RDC sur la base de la loi sportive. La saison passée, a-t-il rappelé, le championnat n'était pas arrivé à terme à cause des perturbations et reports de matchs.

Le président du comité de gestion de la Linafoot a également évoqué la motivation qui a poussé à la mise en place de la nouvelle formule du championnat national. Celui-ci va se jouer sur trois zones de développement sur lesquelles sont répartis les vingt-huit clubs participants au championnat. Jeff Kapondo, qui a repris les rênes de l'instance organisatrice du championnat national après la démission de Simon Kayoyo Umbella, a également présenté la nouvelle politique du travail du comité de gestion de la Linafoot.

Sponsoring et droits TV...

Il a aussi assuré que le championnat dispose déjà d'un sponsor pour la saison 2015-2016. D'autres négociations ont lieu pour les droits TV des rencontres. « L'exclusivité de la retransmission des matchs n'appartient plus à un seul sponsor », a-t-il affirmé. D'autres partenaires pourraient bientôt contracter avec la Linafoot. Rappelons que la Division 1 a été organisée sans sponsor au cours de la saison passée. Fils d'un ancien joueur du TP Mazembe et ancien dirigeant de Belor AC de Kinshasa, Jeff Kapondo se dit confiant pour une organisation réussie de la Division 1.

Calendrier de la première journée

Zone Ouest

Stade Père-Raphaël de Kinshasa

Vendredi 18 septembre

À 15h30' AS V.Club - Nord Sport,

Samedi 19 septembre

À 13h30 : RCK - Vutuka

À 15h30 : Shark XI FC- Dragons/Bilima

Dimanche 20 septembre

À 13h30 : FC MK - SC Rojolu

À 15h30 : DC Motema Pembe -TC Elima

Zone Centre-Sud

Stade TP Mazembe Lubumbashi

Vendredi 18 septembre

À 15h30 : TP Mazembe - New Soger

Stade Kibasa Maliba de Lubumbashi

Dimanche 20 septembre

À 13h30 : FC Saint Eloi Lupopo - AS Bantous

À 15h30 : FC Lubumbashi Sport-JS Groupe Bazano

Stade TP Mazembe

À 15h30 : CS Don Bosco - US Tshinkunku,

Stade Tshikisha de Mbuji-Mayi

À 15h30 : SM Sanga Balende - Ocean Pacifique

Zone Est

Stade Lumumba de Kisangani

Dimanche 20 septembre

À 13h30 : CS Makiso - Socozaki

À 15h30 : AS Nika - Eldorado

Stade de la Concorde de Kadutu de Bukavu

À 15h30 : OC Muungano - Nkoy

Stade des Volcans de Goma

À 15h30 : AS Dauphin Noir - AC Capaco.

Martin Engimo

## LIVRES

Henri Djombo et «*Les Bénévoles*» chez Hemar

**Les Bénévoles, comédie en trois tableaux, est le nouvel ouvrage de l'écrivain Henri Djombo, paru au mois d'avril dernier aux éditions Hemar. En quelques quatre-vingt-deux pages, l'auteur a choisi de parler de la forêt, un domaine qu'il connaît bien, puisqu'il est aussi le ministre congolais en charge de l'Economie forestière et du développement durable. Il n'y a pas lieu, par ailleurs, de douter de l'actualité du sujet qu'il développe dans sa pièce de théâtre à l'heure où tous les regards sont tournés vers Paris, la capitale française, ville hôte de la 21<sup>e</sup> conférence des parties à la convention des Nations unies sur les changements climatiques (COP21) prévue du 30 novembre au 11 décembre prochain.**

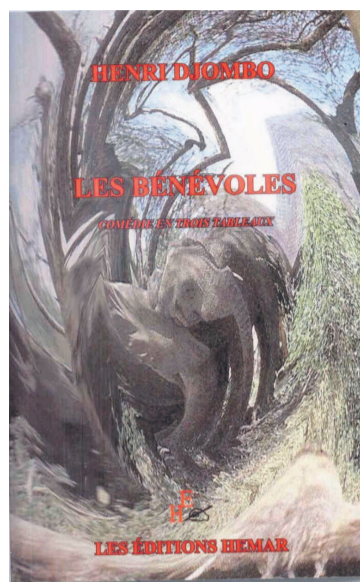
Structuré en trois tableaux, pour sept scènes, *Les Bénévoles* d'Henri Djombo se déroule autour de huit personnages : l'agent forestier, le policier, la douanière, les passagers numéros 1 et 2, le trafiquant, le transporteur et le superviseur. Si on voit bien, en matière de suivi, de contrôle de la gestion forestière, et au bout du compte de répression de la délinquance liée à cette activité, la liste des intervenants sélectionnés dans ce livre paraît complète.

Si, en effet, force est à la loi incarnée chacun dans son domaine par les trois premiers acteurs, tous commis de l'Etat, très souvent, c'est dans les bagages des passagers traversant les zones de forêt que sont dissimulés de la

viande boucanée ou fraîche, des pointes d'ivoire et de rhinocéros, des peaux de caïmans et de varan, les restes de chimpanzés, de gorilles, de reptiles et d'oiseaux, etc. Tout ce dont la nature a de plus précieux en conservation, et que les réglementations nationales et internationales préservent avec fermeté. A côté des passagers se trouvent des transporteurs, puis des trafiquants, les uns et les autres jouant parfois les ignorants de la loi, tournant parfois en dérision les agents de répression s'ils ne les retournent pas simplement contre cette même loi moyennant quelques espèces sonnantes et trébuchantes.

Dans les cinq premières scènes du premier tableau, l'agent fo-

restier, le policier et la douanière récitant par cœur les textes de loi en vigueur, rendent la vie impossible aux deux passagers et au trafiquant mêlés tous au commerce illégal des produits de la faune et de la flore. Les trois « agents » ne sont en réalité que de jeunes stagiaires (deux garçons et une fille) mis à l'épreuve pour la circonstance, et qui brillent d'après leur superviseur par un comportement irréprochable. Mais, qui c'est ce superviseur qui semble en savoir un peu plus sur les normes forestières et demeure admiratif devant ces jeunes brillants ? Par cette préférence, presque délibérée pour les jeunes enfants, l'auteur ne semble-t-il pas battre le rappel du professionnalisme, de-



venu sans doute une denrée rare dans plusieurs officines publiques, pas seulement forestières ? Toujours aussi tatillons, nos trois « érudits », s'en prennent au transporteur dans la scène du deuxième tableau qui se déroule à l'entrée d'une ville : « À part le bois illégal et le charbon, que transportez-vous ? », demandent-ils au voiturier sans

papers, qui invoque son patron, « un homme connu et puissant que rien n'inquiète ». Peine perdue pour lui, puisqu'il termine sa course dans un commissariat de police.

Puis le tout dernier tableau, avec une scène unique entre professionnels pourrait-on dire. Elle met en avant l'agent forestier, le policier, la douanière et le superviseur. Les quatre se lancent dans une discussion à bâtons rompus sur l'avenir de la forêt, l'action des pouvoirs publics, le sort des délinquants forestiers, de l'argent frais pour nourrir les parcs zoologiques et leurs pensionnaires, l'indispensable éducation de la population, l'impérieuse volonté politique des dirigeants des pays concernés, l'appui de la communauté internationale. Ici, le superviseur joue les grands connaisseurs du sujet et conclut son propos sous des applaudissements. Les rideaux tombent. *Les Bénévoles* d'Henri Djombo, une pédagogie de la gestion durable de l'environnement.

Gankama N'Siah

## EBOLA

## La Sierra Leone n'est pas encore tirée d'affaire

**La Sierra Leone a connu une déconvenue dans sa longue marche vers l'éradication du virus Ebola, avec un nouveau décès dans une province qui n'avait plus signalé de cas depuis près de six mois.**

En effet, les autorités sanitaires sierra-léonaises ont décidé le 15 septembre de mettre en quarantaine près de sept cents personnes afin d'empêcher une recrudescence de l'épidémie d'Ebola après la mort dimanche d'une adolescente de 16 ans. « Plus de 680 habitants du village de Robureh se trouvent désormais sous quarantaine pendant 21 jours », a précisé le porte-parole du centre de réponse local à Ebola, Amadu Thullah.

Parmi les personnes en confinement, on a dénombré les parents de la jeune fille décédée, ses proches et ses camarades de classe. D'après le porte-parole du ministère de la Santé, Seray Turay, ces personnes sont classées comme présentant un haut risque bien qu'elles n'aient montré aucun signe ou symptôme de la maladie. Certaines sources expliquent que ce nouveau cas n'a pas de lien avec un foyer de contamination situé dans la province voisine de Kambia, où est morte fin août une femme de 67 ans dans le village de Sella Kafta, qui a depuis été placé en quarantaine. Le Centre national de lutte contre Ebola (NERC) a dénombré 1.524 personnes en quarantaine dans les deux provinces. Dans la région de Makeni, la plus grande ville du nord du pays Amadu Thullah a expliqué que, « le moral était extrêmement bas. C'est un coup de semonce. Cela montre qu'Ebola est toujours présent dans le pays. »

Juste avant ces nouveaux cas, la Sierra Leone espérait être en voie d'éradication du virus après la sortie d'hôpital, en août dernier à Makeni de la dernière malade.

La Sierra Leone, la Guinée et le Liberia, trois pays voisins de l'Afrique de l'Ouest, concentrent plus de 99% des victimes de l'épidémie d'Ebola qui sévit depuis décembre 2013 dans cette partie du continent.

Partie du sud de la Guinée, elle est la plus grave depuis l'identification du virus en Afrique centrale en 1976, et elle a fait plus de 11.300 morts pour quelque 28.000 cas, un bilan sous-évalué, selon l'Organisation mondiale de la santé (OMS).

Cependant, l'épidémie a décliné depuis le début de l'année et les trois pays espèrent en venir à bout.

Yvette Reine Nzaba

## MIGRATION

## De l'émotion et de sa versatilité

**En moins de deux semaines, l'Europe est passée de la générosité résolue à la frilosité extrême face à l'afflux des migrants. Difficile de s'y retrouver.**

Il n'est pas sûr que les pancartes de migrants syriens qui proclamaient à leur arrivée en Autriche pour l'Allemagne, il y a deux semaines, « Merci maman Merkel » passent à la postérité. Car dans le domaine de l'accueil ou non des réfugiés fuyant la guerre en Syrie, en Irak et en Afghanistan, l'Europe est passée d'un extrême à l'autre, et son opinion avec elle. Tous se focalisent aujourd'hui sur la Hongrie qui continue de dire son « non » à l'accueil chez elle de masses de migrants, mais les critiques ne vont pas plus loin à vrai dire.

Car tout le monde se tient par la barbichette. Beaucoup de pays, même parmi les plus généreux en apparence, ont du mal à tenir une position de cohérence qui approche en clarté le refus et même la xénophobie des Hongrois. L'Allemagne a suscité un spectaculaire retournement de position quand la chancelière Angela Merkel a annoncé que son pays allait accueillir jusqu'à 800.000 « réfugiés ». Mais ces propos généreux ont à peine eu le temps de parvenir aux confins des Landes que la même dirigeante allemande a décidé de fermer de nouveau les frontières. Il y en a trop !

L'ancien premier ministre français Michel Rocard passe pour avoir dit (en 1989 ?) : « La France ne peut pas accueillir toute la misère du monde ». Propos

dur, impitoyable surtout de la part d'un homme de grande lucidité (justement !) appartenant à la gauche humaniste. Qu'on la récuse ou qu'on l'accepte ou tolère, cette phrase est à vrai dire dans la logique des politiques de chaque pays européen (à défaut d'en avoir une seule, commune) sur la question des migrations.

La mort du petit syrien Aylan (3 ans), dont la photo le 3 septembre a bouleversé la planète entière, a suscité une émotion ravageuse. Au point qu'on a vu une Europe qu'on croyait inexistante : haies d'honneur pour accueillir les réfugiés en Allemagne et en Au-

« La France ne peut pas accueillir toute la misère du monde ».

triche ; peluches et jouets divers pour les enfants et pancartes de bienvenue presque partout. Mais à seulement dix jours de distance, il semble que ce n'était là qu'un mirage. La force de cette photo du petit syrien affalé sur une plage turque a réussi à transformer les faucons anti-quotas d'immigrés, France et Grande-Bretagne par exemple, en tendres cœurs annonçant qu'ils vont bien prendre « un peu » d'immigrés. Pourtant à Calais et à Vintimille pendant des mois, les gen-

darmes français ont démenagé Soudanais et autres Erythréens qui réclamaient le statut de réfugiés ou, simplement, à gagner la Grande-Bretagne. Comme les Syriens de Hongrie.

Le régime hongrois de Viktor Orban reste droit dans ses bottes. Il a terminé mardi sa « clôture anti-migrants » à la frontière sud avec la Serbie et aussitôt annoncé qu'il va en faire autant à sa frontière sud-est, avec la Roumanie. Critiqué mais pas trop, il tire partie du flou des lois européennes qui ne lui interdisent pas de se protéger à ses frontières extérieures. Et, ce faisant, de protéger l'Europe (c'est d'ailleurs l'Europe qui a financé cet « ouvrage » : 175 km de long de fils barbelés, 4 m de hauteur).

Mais le gouvernement n'est surtout pas critiqué parce qu'il a fait ce que bien d'autres, en Europe et ailleurs, ont fait avant lui pour « se protéger » des migrants : France (à Calais), Espagne (Ceuta et Melilla), Egypte, Israël et, surtout l'œuvre la plus gigantesque en la matière : la « barrière » des Etats-Unis le long de la frontière avec le Mexique. Elle court sur 1200 km, et a coûté 6 milliards de dollars ! Le mur de Berlin est tombé en novembre 1989. Pendant 28 ans, il fut qualifié de mur de la honte séparant l'Europe en deux. Mais il est difficile d'appliquer le même qualificatif à tous les autres murs : ils sont tout sauf des murs de la honte, disent les Hongrois. Et beaucoup d'Européens sont d'accord, sauf à le dire à haute voix.

Lucien Mpama