



RÉFÉRENDUM CONSTITUTIONNEL

L'opposition républicaine opte pour le « OUI »

Malgré quelques observations formulées sur le projet de Constitution, entre autres le privilège réservé au président de la République de convoquer le référendum, l'opposition républicaine a appelé ses militants à voter pour le « Oui » le 25 octobre.

Constituée d'une quinzaine de partis, cette coalition menée par Nicéphore Fylla de Saint-Eudes a animé une conférence de presse hier à Brazzaville en appelant les partis politiques, tant de la majorité que de l'opposition radicale, à s'exprimer chacun, à travers les urnes, pour le « Non » ou pour le « Oui » dans le respect des lois et règlements de la République.

Page 2



De gauche à droite, Jean Ebina, Bonaventure Boundzika, Nicéphore Fylla, Christ Walembo et Bonaventure Mizidi

La Conel annonce la distribution des cartes d'électeurs pour ce 17 octobre

À l'issue d'une réunion avec la sous-commission Défense et sécurité, Henri Bouka, a président de la Commission nationale d'organisation des élec-

tions (Conel) a fixé au 17 octobre le début de la distribution des cartes d'électeurs sur l'ensemble du territoire national.

Page 3

FRANCE

Une vingtaine d'interpellations à la suite des incidents à l'ambassade du Congo à Paris

La police française a interpellé une vingtaine de personnes hier, suite aux incidents survenus à l'ambassade du Congo en France. Ces incidents qui se sont soldés par la dégradation de la représentation diplomatique congolaise sont l'œuvre des activistes qui se réclament des Forces vives politiques et sociales congolaises de l'extérieur. Opposés au référendum constitutionnel du 25 octobre, ils ont organisé une marche dite de résistance et promettent de rééditer l'expérience ce vendredi avec les renforts attendus des « combattants » de la République démocratique du Congo. Dans ce même but, ces activistes comptent aussi mobiliser la diaspora congolaise d'Afrique du Sud, le 20 octobre. Page 13

INTERVIEW

Thierry Lézin Mougalla : « Le juge de la paix, c'est le peuple »

Dans une interview accordée à Radio France international (Rfi), hier au sujet du référendum en attente, le ministre de la Communication et des médias, porte-parole du gouvernement, Thierry Lézin Mougalla, a indiqué qu'il est du ressort des Congolais de juger du sort du président de la République. Interrogé, entre autres, sur l'appel au boycott du vote référendaire lancé par l'opposition radicale, le ministre a déclaré que « Ce que nos amis de la côte internationale devraient regarder, ce sont les conditions de transparence du scrutin ». Page 3



FESPAM

Hugues Gervais Ondaye nommé commissaire général Page 15

Football/Les Diables rouges attendus à Yaoundé ce week-end

Page 24

ÉDITORIAL

Rupture

Page 2

ÉDITORIAL

Rupture ?

Le fait que l'Ambassade du Congo à Paris ait été à nouveau attaquée hier par une poignée de prétendus « combattants » confirme ce que l'on savait depuis des mois : à savoir que des forces obscures s'agitent pour contraindre la France et le Congo à rompre les relations qui les unissent. Venant après la relance de l'affaire dite des « biens mal acquis » au moment même où le président Denis Sassou N'Guesso invitait nos concitoyens à se prononcer sur une nouvelle Constitution, l'agression commise contre notre représentation diplomatique ne laisse planer aucun doute sur le complot qui se trame dans l'ombre.

Le problème est qu'en laissant des voyous s'en prendre à notre ambassade et des juristes proches de l'Élysée attaquer la famille présidentielle de façon aussi absurde que déplacée, les autorités françaises prennent le risque d'une cassure qui risque de coûter cher à leur pays. Car le Congo était jusqu'à présent l'un des alliés les plus sûrs de la France dans cette partie du monde, ce qu'avait reconnu François Hollande en recevant Denis Sassou N'Guesso il y a trois mois puis en envoyant à Oyo son ministre de la Défense, Jean-Yves Le Drian.

Engagé dans la recherche d'une solution pacifique au conflit interne qui déchire la Centrafrique, agissant simultanément pour que la Conférence de Paris sur le climat début décembre soit un succès, soutenant sur le plan diplomatique les initiatives que prend la France dans différents domaines, le Congo s'est toujours comporté comme un partenaire loyal, fidèle, sûr. Mais les attaques aussi absurdes qu'inadmissibles conduites aujourd'hui à Paris contre nous ne peuvent que provoquer une crise entre les deux pays.

Ou bien, donc, les autorités françaises mettent un terme aux agressions de toute nature qui sont commises sur leur territoire contre le Congo et tout rentrera dans l'ordre. Ou bien elles s'enferment dans l'attitude hypocrite qui est aujourd'hui la leur et elles ne pourront plus compter sur l'aide de notre pays dans les dossiers délicats que la France doit gérer en Afrique et ailleurs.

Les évènements que nous vivons ces derniers temps à Paris ne laissent pas le moindre doute à ce sujet.

Les Dépêches de Brazzaville

RÉFÉRENDUM CONSTITUTIONNEL

L'opposition républicaine appelle ses militants à voter « Oui »

En dépit de quelques limitations qu'il a relevées dans la nouvelle loi fondamentale, le coordonnateur général de la Convention des partis d'opposition républicaine, Nicéphore Fylla de Saint-Eudes a appelé ses militants à voter « Oui », le 25 octobre prochain

Il a fait cette déclaration le 15 octobre, à la faveur d'une conférence de presse organisée par cette coalition de dix-neuf partis politiques. Le conférencier justifie cet engagement pour le « Oui » par le fait que les partis de l'opposition républicaine inscrivent leur action dans le cadre du dialogue et du consensus.

Toutefois, a-t-il précisé, les partis politiques de l'opposition comme de la majorité qui souhaitent exercer leur autonomie peuvent l'exprimer dans les urnes ou à s'abstenir, dans la paix et le respect des lois et règlements de la République. Le boycott, a-t-il indiqué, fait toujours le jeu du pouvoir. Invité par un journaliste à se justifier sur l'accusation faite à l'opposition républicaine de faire justement le jeu du pouvoir, Nick Fylla a répondu que : « parmi les membres de l'opposition républicaine, personne n'a été membre du gouvernement. Donc, notre coalition politique n'est pas comptable dans la gestion du pays. Nous voulons que les problèmes politiques se résolvent par les voies pacifiques et démocratiques ; parce que les Congolais connaissent les revers de la violence. Nous en avions essayé et goûté ses fruits amers ».

Interrogé par un journaliste sur le manque de transparence dans la gouvernance électorale et le retard dans la diffusion de la nouvelle Constitution, le conférencier a dit que les commissions d'organisation du recensement administratif spécial étaient paritaires. Les matrices à partir desquelles sont organisées les révisions des listes électorales sont issues de ce recensement.

En ce qui concerne la diffusion de la nouvelle loi fondamentale, Nick Fylla a précisé qu'il s'agit d'une tâche qui incombe au gouvernement. Pour ce qui est de leur convention, a-t-il renchérit, ils envisagent d'organiser des rencontres citoyennes sur l'ensemble du territoire national pour discuter avec les populations sur les disposi-



Nicéphore Fylla de Saint-Eudes

tions de la nouvelle Constitution. Répondant à un journaliste qui pense que le secrétaire général du Conseil national des républicains (CNR) du pasteur Ntumi n'a plus sa place au sein de la Convention des partis de l'opposition républicaine dès lors qu'elle a appelé au vote du « Oui », le conférencier a indiqué que les partis composant la Convention gardent leur autonomie organisationnelle et fonctionnelle, ainsi que leur histoire. « C'est juste que le Pasteur Ntumi ait appelé les militants à voter NON. Cela n'empêche pas le secrétaire général de son parti de continuer à siéger à la convention. Notre plateforme a beaucoup de préoccupations politiques. Elle n'a pas que la question sur l'évolution des institutions », a affirmé Nick Fylla. Sur cette question, le secrétaire général du CNR, Christ Walembo a précisé que le président de son parti a été clair parce qu'il pense que le dialogue de Sibiti avait pris des résolutions aussi bien sur l'évolution des institutions que sur la gouvernance électorale. « Ma présence au sein de l'opposi-

tion républicaine et même du comité ad hoc de suivi des conclusions de Sibiti se justifie parce que nous avons un grand travail à réaliser en ce qui concerne la gouvernance

électorale. Bien sûr, le pasteur Ntumi a appelé les militants du CNR à dire NON sans user de la violence et il ne m'a pas demandé de quitter la Convention ni le comité ad hoc », a-t-il martelé.

En outre, le coordonnateur général de la Convention des partis de l'opposition républicaine a invité les acteurs politiques engagés sur la voie de la violence à déclasser les armes, car, a-t-il indiqué, les Congolais ont trop subi, depuis 1959, les affres dévastatrices des guerres civiles provoquées par les acteurs politiques. La guerre, a-t-il dit, fait reculer le pays. Sur la tribune officielle de la conférence de presse, se trouvaient Nicéphore Fylla de Saint-Eudes (Parti républicain et libéral), Bonaventure Mizidi (Mouvement pour les intérêts congolais et le salut), Chris Walembo (Conseil national des républicains), Bonaventure Boundzika (Congrès pour la démocratie et la République), Jean Ebina (Parti congolais écologiste et d'éthique et ancien candidat à l'élection présidentielle de 2009).

Roger Ngombé

LES DÉPÊCHES DE BRAZZAVILLE

Les Dépêches de Brazzaville sont une publication de l'Agence d'Information d'Afrique centrale (ADIAC)
Site Internet : www.brazzaville-adiac.com

DIRECTION

Directeur de la publication : Jean-Paul Pigasse
Secrétariat : Raïssa Angombo

RÉDACTIONS

Directeur des rédactions : Émile Gankama
Assistante : Leslie Kanga
Photothèque : Sandra Ignamout
Secrétaire des rédactions : Jocelyn Francis Wabout
Secrétaire des rédactions adjoint :
Rewriting : Arnaud Bienvenu Zodialo,
Clotilde Ibara, Norbert Biembédi

RÉDACTION DE BRAZZAVILLE

Rédacteurs en chef : Guy-Gervais Kitina,
Thierry Nougou
Service Société : Parfait Wilfried Douniama
(chef de service) Guillaume Ondzé, Fortuné Ibara, Lydie Gisèle Oko
Service Politique : Roger Ngombé (chef de service), Jean Jacques Koubemba, Josiane Mambou Loukoula
Service Économie : Nancy France Loutoumba (chef de service) ; Lopelle Mboussa

Gassia, Firmin Oyé

Service International : Nestor N'Gampoula
(chef de service), Yvette Reine Nzaba, Tiras Andang
Service Culture et arts : Bruno Okokana
(chef de service),
Hermione Désirée Ngoma, Rosalie Bindika
Service Sport : James Golden Eloué
(chef de service), Rominique Nerplat Makaya
Service Enquête : Quentin Loubou
(chef de service), Rock Ngassakys
Chronique littéraire : Meryll Mezath
(chef de service), Luce Jennyfer Mianzoukouta, Durlly Emilia Gankama

RÉDACTION DE POINTE-NOIRE

Rédacteur en chef : Faustin Akono
Lucie Prisca Condhet N'Zinga, Hervé Brice Mampouya, Charlem Léa Legnoki,
Prosper Mabonzo, Séverin Ibara
Commercial : Mélaïne Eta
Bureau de Pointe-Noire : Av. Germain Bikoumat : Immeuble Les Palmiers (à côté de la Radio-Congo
Pointe-Noire). Tél. (+242) 06 963 31 34

RÉDACTION DE KINSHASA

Directeur de l'Agence : Ange Pongault
Chef d'Agence : Nana Londole
Rédacteur en chef : Jules Tambwe Itagali
Coordinateur : Alain Diasso

Économie : Laurent Essolomwa, Gypsie Oïssa

Société : Lucien Dianzenza, Aline Nzuzi
Sports : Martin Enyimo
Relations publiques : Adrienne Londole
Service commercial : Marcel Myande,
Stella Bope
Comptabilité et administration : Lukombo
Caisse : Blandine Kapinga
Distribution et vente : Jean Lesly Goga
Bureau de Kinshasa : Colonel Ebeya
n° 1430, commune de la Gombe / Kinshasa
- RDC - Tél. (+243) 015 166 200
Rédaction de Dolisie : Lucien Mpama

MAQUETTE

Eudes Banzouzi (chef de service)
Cyriaque Brice Zoba, Mesmin Boussa,
Stanislas Okassou

INTERNATIONAL

Directrice : Bénédicte de Capèle
Adjoint à la direction : Christian Balende
Rédaction : Camille Delourme, Noël Ndong,
Marie-Alfred Ngoma
Administration : Béatrice Ysnel

ADMINISTRATION ET FINANCES

Directrice : Lydie Pongault
Secrétariat : Armelle Mounzeo
Chef de service : Abira Kiobi

Suivi des fournisseurs : Farel Mboko

Comptabilisation des ventes, suivi des annonces : Wilson Gakosso
Personnel et paie : Martial Mombongo
Stocks : Arcade Bikondi
Caisse principale : Sorrelle Oba

PUBLICITÉ

Directeur : Charles Zodialo
Assistante commerciale : Hortensia
Olabouré
Commercial Brazzaville : Rodrigue Ongagna,
Mildred Moukenga
Commercial Pointe-Noire : Mélaïne Eta Anto

DIFFUSION

Directeur : Philippe Garcia
Assistante de direction : Sylvia Addhas
Diffusion de Brazzaville : Guyche Mot-signet, Brice Tsébé, Irin Maouakani
Diffusion Kinshasa : Adrienne Londole
Diffusion Pointe-Noire : Bob Sorel Mombélé Ngoni

INFORMATIQUE

Directeur : Gérard Ebami-Sala
Narcisse Ofoulou Tsamaka (chef de service), Rively Gérard Ebami-Sala, Myck Mienet Mehdi, Mbenguet Okandzé

IMPRIMERIE

Directeur : Emmanuel Mbengué
Assistante : Dina Dorcas Tsoumou
Directeur adjoint : Guillaume Pigasse
Assistante : Marlaine Angombo
Gestion des ressources humaines : Martial Mombongo
Chef du service préresse : Eudes Banzouzi
Chef de production : François Diatoulou Mayola
Gestion des stocks : Elvy Bombete

LIBRAIRIE BRAZZAVILLE

Directrice : Lydie Pongault
Émilie Moundako Éyala (chef de service),
Eustel Chrispain Stevy Oba, Nely Carole Biantomba, Epiphanie Mozali
Adresse : 84, bd Denis-Sassou-N'Guesso,
immeuble Les Manguiers (Mpila),
Brazzaville - République du Congo
Tél. : (+242) 06 930 82 17

GALERIE CONGO BRAZZAVILLE

Directrice : Lydie Pongault
Hélène Ntsiba (chef de service), Sorel Eta,
Astrid Balimba

ADIAC

Agence d'Information d'Afrique centrale
www.lesdepêchesdebrazzaville.com
Siège social : 84, bd Denis-Sassou-N'Guesso,
immeuble Les Manguiers (Mpila), Brazzaville,
République du Congo / Tél. : (+242) 05 532.01.09
Président : Jean-Paul Pigasse
Directrice générale : Bénédicte de Capèle
Secrétaire général : Ange Pongault

RÉFÉRENDUM CONSTITUTIONNEL

Thierry Mougalla : « C'est au peuple congolais de juger et de dire : on continue ou ça suffit ! »

En mission de travail à Paris, en France, le ministre de la Communication et des médias, porte-parole du gouvernement, a répondu hier matin aux questions de Christophe Boisbouvier de RFI. Le référendum et le changement de la Constitution ont été au cœur de cette interview que nous transcrivons en intégralité.

RFI : Pourquoi voulez-vous changer la constitution de votre pays ?

Thierry Mougalla : C'est le peuple qui, lors des différentes phases du débat qui a eu lieu depuis 18 mois dans notre pays, dans le cadre de ce débat, a abouti à deux positions antagonistes. Une partie de la population souhaitait l'évolution des institutions et une autre souhaitait le statu quo.

Alors pour l'opposition, il n'y a aucun doute que ce référendum constitutionnel vise à permettre au président sortant de se représenter l'an prochain et elle dit, dans un jeu de mots, avec le nom du chef de l'État : « 30 ans ça Souffit » ?

TM : Je dirais aujourd'hui, ce n'est pas « 30 ans ça Souffit ». Nous avons un projet de constitution qui est celui du XXI^e siècle. La personnalisation ou l'absence du débat est une mauvaise chose. Nous sommes à neuf mois des échéances présidentielles et j'attends de l'opposition qu'elle soumette au peuple congolais un projet de société plutôt que de diaboliser le chef de l'État actuel. **Mais quand on cumule 30 ans au pouvoir comme le président Sassou, n'est-il pas temps de laisser la place à quelqu'un d'autre ?**

TM : C'est au peuple congolais d'en juger et de dire : on continue ou ça suffit.

Au mois de juillet dernier, vous avez organisé à Sibiti, un dialogue national pour montrer que ce projet de changement de constitution faisait l'objet d'un consensus. Mais le 27 septembre dernier, l'opposition a rassemblé plusieurs dizaines de milliers de personnes dans les rues de Brazzaville.

Est-ce que ce n'est pas le signe qu'il n'y a pas de consensus ?

TM : D'abord l'opposition a rassemblé et c'est son propre chiffre à elle, autour de 30 000. Alors 30 000 personnes sur 1,2

million d'habitants que compte Brazzaville, ce n'est quand même pas un triomphe absolu. Donc, la question aujourd'hui, c'est non pas leur capacité à mobiliser leurs partisans, c'est tout à fait légitime et logique.

Mais la question est « y-a-t-il eu consensus ? »

TM : Non, il n'y a pas eu consensus puisqu'il y a eu cette tendance, même minoritaire qui n'est pas d'accord avec l'évolution des institutions. Dans ce cas-là, le juge de paix, c'est le peuple. Voilà pourquoi le président de la République a décidé de saisir le peuple par la voix du référendum.

Au vu des deux manifestations du 27 septembre et du 10 octobre, la première contre, la seconde pour, est-ce que vous n'êtes pas en train de créer un fossé dans votre pays ?

TM : Je dirais pour comparer les deux meetings que si je concède à l'opposition qu'elle a organisé un méga meeting, la majorité présidentielle et ses alliés ont organisé, samedi dernier, un « giga meeting ». Aujourd'hui, nous pouvons considérer que l'opposition mobilise ses partisans mais le meilleur moyen de déterminer qui est majoritaire et qui est minoritaire, c'est d'aller au vote.

Si vous persistez dans votre projet, l'opposition appelle à la désobéissance civile. Est-ce que vous ne craignez pas que la rue s'embrace ?

TM : J'appelle ceux qui parlent de désobéissance civile, ce qui est tout à fait leur droit, à faire cette désobéissance civile dans le cadre du respect de la loi et des principes et des valeurs de paix.

Thierry Mougalla, votre projet rencontre une forte austérité à Brazzaville mais aussi à l'étranger. Témoin : la FIDH (Fédération internationale des ligues des droits de l'Homme) qui vous accuse de préparer un coup d'État constitutionnel destiné uni-



Thierry Mougalla

quement à permettre au président Sassou de se maintenir en place ?

TM : J'aurais aimé que la FIDH s'occupe des innovations intervenues dans la constitution. Par exemple : l'abolition de la peine de mort qui est constitutionalisée dans le projet plutôt que de faire de la politique politicienne. J'ai rarement vu des coups d'État qui passaient par la consultation du peuple.

Du côté des grandes puissances, les États-Unis disent que votre projet les inquiète et que les dirigeants qui modifient la constitution de leur pays à des fins personnelles ou politiques ne contribuent pas à servir la cause de la démocratie ?

TM : Savoir si nous ne devons pas consulter notre peuple, ça regarde le peuple congolais et ça regarde l'État congolais. Le reste, ce que nos amis de la côte internationale devraient plutôt regarder, ce sont les conditions de transparence du scrutin.

Côté français, lors de sa rencontre avec le président Denis Sassou-Nguesso à l'Élysée en juillet dernier, François Hollande a dit que toute réforme devait se faire par

consensus et, vous le reconnaîsez vous-même, il n'y a pas de consensus ?

TM : À partir du moment où

il n'y a pas de positions antagonistes qui se sont clairement exprimées, il y a deux solutions. La première serait de ne rien faire et à ce moment-là, on ne résout aucun problème. La deuxième est de demander son arbitrage au peuple, il n'y a pas plus démocratique que cela.

Donc le fossé se creuse entre Paris et Brazzaville ?

TM : Non du tout, j'ai trouvé que la réaction du quai d'Orsay depuis l'annonce du principe du référendum par le président, le 22 septembre, était tout à fait équilibrée. Le quai d'Orsay exprimait la préoccupation du gouvernement français sur la réalisation, comme j'ai dit tout à l'heure, d'une élection transparente.

Mais le patron du quai d'Orsay, c'est François Hollande.

TM : « J'entends bien ».

Et François Hollande dit : « s'il y a réforme au Congo Brazzaville, il doit y avoir consensus ». **Ce qui n'est pas le cas ?**

TM : Le président Hollande s'exprime par divers canaux. Le quai d'Orsay s'est exprimé. J'ose espérer qu'il s'agit bien de la position du gouvernement français. Donc, vous vous étonnez des

divergences de paroles entre l'Élysée et le quai d'Orsay. C'est ça ?

TM : Du tout, j'exprime l'idée que quand le quai d'Orsay émet un communiqué, il s'agit bien de la position officielle du gouvernement français.

Est-ce que le Congo ne contrevient pas à la charte africaine de la démocratie et des élections et de la gouvernance qui qualifie de « changement anticonstitutionnel » toute révision qui porte atteinte au principe de l'alternance ?

TM : L'alternance, c'est la possibilité de voir deux équipes s'interchanger, l'une devenant l'opposition et l'autre la majorité. Donc, deux équipes prêtes à gouverner. Si un président d'opposition est élu dans le cadre constitutionnel actuel, il n'y aurait pas d'alternance parce qu'il serait élu. Il ne pourra pas gouverner. Il sera obligé d'attendre une année pour disposer éventuellement d'une majorité parlementaire.

Parce que la présidentielle et les législatives ne se tiennent pas en même temps ?

TM : Absolument. 2016 la présidentielle, 2017 les législatives. C'est cette constitution en gestation. Parce que nous avons comme élément de souplesse, la création ou le retour de la fonction de Premier ministre qui va favoriser l'alternance à terme.

Quand Abdoulaye Bathily, le représentant spécial des Nations Unies en Afrique centrale, dit que les chefs d'État de la sous-région, et notamment Denis Sassou-Nguesso, devraient être plus attentifs à la demande d'alternance exprimée par la jeunesse africaine, qu'est-ce que vous lui répondez ?

TM : Évitez d'uniformiser les situations politiques et de considérer qu'il y a « la jeunesse africaine », « les pays africains » comme s'il s'agissait d'unités indistinctes, informes à partir desquelles il n'y a pas de réalité différente sur le plan politique et culturel.

Interview réalisée par RFI

La distribution des cartes d'électeurs débute le 17 octobre

La Commission nationale d'organisation des élections (Conel), a annoncé le 15 octobre à Brazzaville que les cartes d'électeurs seront distribuées à partir du samedi 17 octobre prochain. L'information a été donnée à l'issue d'une réunion regroupant la sous-commission défense et sécurité de cette structure et le préfet du département de Brazzaville.

Le président de la Conel Henri Bouka a mis à profit sa rencontre avec la sous-commission défense et sécurité qui fait partie du comité technique de cette struc-

ture et le préfet du département de Brazzaville pour évoquer les questions liées à l'organisation du référendum du 25 octobre.

A cette occasion le rapporteur de la Conel Martin Bissila a annoncé que la distribution des cartes d'électeurs débutera le samedi 17 octobre prochain sur toute l'étendue du territoire national. Avec la sous-commission défense et sécurité reçue en premier lieu, les échanges ont porté sur les questions sécuritaires liées à ce scrutin.

« Vous savez que nous sommes en train de préparer un scru-

tin référendaire prévu pour le 25 Octobre prochain et donc, il était tout à fait normal que le président de la Conel reçoive les membres de cette sous-commission pour leur rappeler les missions de sécurisation du scrutin », a poursuivi Martin Bissila. Avant d'ajouter : « ce scrutin était tout à fait légal et conforme aux lois de la République et que par conséquent tout devait être mis en ordre pour que ce scrutin puisse être sécurisé ».

Après la sous-commission défense et sécurité, le président

de la Conel assisté des membres du bureau de la coordination a échangé avec le préfet du département de Brazzaville Cébert Onangha Ibocko sur la même problématique.

Ici, deux préoccupations ont dominé ces échanges à savoir l'installation des commissions locales d'organisation des élections au niveau des neuf arrondissements du département de Brazzaville et du district de l'île Mbamou étant donné que les membres des commissions locales des élections (COLELS) ont déjà été nommés ainsi que

leurs présidents.

La deuxième préoccupation a porté sur la distribution des cartes d'électeurs qui débutera le 17 octobre prochain. Le préfet du département de Brazzaville qui a sous son autorité les administrateurs-maires d'arrondissements, les chefs des quartiers et des zones doivent convenablement s'impliquer dans toutes les opérations prévues à cette occasion pour que de manière rationnelle, celles-ci puissent être distribuées dans les délais a conclu Martin Bissila.

Jean Jacques Koubemba

DEMANDE DE MANIFESTATIONS D'INTERET N°008/MEFDD-CAB/PFDE/AMI/C/15

«Recrutement d'un cabinet chargé de l'audit financier et comptable du Projet de Renforcement des capacités en Statistiques, PSTAT-Exercices 2015, 2016 et 2017»

1. Le Gouvernement de la République du Congo a obtenu auprès de l'Association Internationale de Développement (IDA) un Crédit (n°5500-CG) et a l'intention d'utiliser une partie du montant dudit Crédit pour financer les services de consultants ci-après : «Audit externe financier et comptable du Projet de Renforcement des capacités en Statistiques, PSTAT-Exercices 2015, 2016 et 2017»

2. L'objectif de l'audit financier et comptable est de permettre d'exprimer une opinion professionnelle et indépendante sur la situation financière du projet pour la période concernée et de s'assurer que les ressources mises à la disposition du Projet sont utilisées aux fins pour lesquelles elles ont été octroyées.

3. L'Unité de coordination du PFDE, en sa qualité d'agent fiduciaire du PSTAT, invite les cabinets d'audit intéressés à manifester leur intérêt, en français, à fournir les services décrits ci-dessus. Les cabinets intéressés doivent fournir les informations indiquant qu'ils sont qualifiés pour exécuter les services (brochures, références concernant l'exécution de contrats analogues, expérience dans des conditions semblables, disponibilité des connaissances nécessaires parmi le personnel, etc.). Les cabinets peuvent s'associer pour renforcer leurs compétences respectives.

4. Les critères pour l'évaluation des Manifestations d'Intérêt sont les suivantes : (i) les qualifications générales et expérience du cabinet dans le domaine de l'audit, (ii) l'expérience de la firme dans la réalisation de missions similaires à la présente (dotée d'un plus grand poids), et (iii) le personnel permanent du cabinet dans le cadre de sa gestion normale.

5. Un consultant sera sélectionné en accord avec les procédures de la « Sélection fondée sur la Qualité Technique et le Coût » défini dans les Directives: Sélection et Emploi de Consultants par les Emprunteurs de la Banque mondiale, édition de janvier 2011

6. Les consultants désireux d'obtenir des informations complémentaires peuvent s'adresser à l'Unité de Coordination du PFDE, à l'adresse ci-dessous, les jours ouvrables. Les Termes de Références peuvent être consultés à la même adresse.

7. Les manifestations d'intérêt doivent être déposées sous pli fermé ou en version électronique à l'adresse ci-dessous, au plus tard, le 10/11/2015 à l'adresse ci-après :

PROJET FORET ET DIVERSIFICATION ECONOMIQUE
UNITE DE COORDINATION DU PROJET, Case J-142/V, OCH Moungali III,
Tel: (242) 05 616 95 74/06 817 06 33, Courriel: pfdecongo2011@yahoo.com

Brazzaville, le 14 Octobre 2015
Le Coordonnateur du PFDE
Jacques OSSISSOU

DEMANDE DE MANIFESTATIONS D'INTERET N°006/PSTAT/PFDE/DMI/C/15

«Recrutement d'un consultant individuel chargé de l'appui à l'organisation et au fonctionnement de la Commission Supérieure de la Statistique».

1. Le Gouvernement de la République du Congo a reçu un crédit de l'Association internationale de développement (IDA) pour le financement des activités du « Projet de Renforcement des Capacités en Statistiques », et a l'intention d'utiliser une partie du montant de ce crédit pour effectuer les paiements au titre du contrat suivant : «Recrutement d'un consultant individuel chargé de l'appui à l'organisation et au fonctionnement de la Commission Supérieure de la Statistique ».

2. Le consultant sera essentiellement chargé de l'élaboration d'un règlement d'ordre intérieur de la Commission Supérieure de la Statistique ainsi que des termes de référence de ses sous-commissions ou groupes de travail thématiques.

3. L'Unité de coordination du Projet Forêt et Diversification Economique PFDE, en sa qualité d'agent fiduciaire actuel du PSTAT, invite les candidats individuels admissibles à manifester leur intérêt, en français, à fournir les services décrits ci-dessus. Les consultants intéressés doivent fournir les informations indiquant qu'ils sont qualifiés pour exécuter les services (qualifications, expérience professionnelle dans le domaine, missions similaires exécutées etc.).

4. Les consultants seront sélectionnés par comparaison de CVs conformément aux Directives de la Banque « Sélection et Emploi des Consultants par les Emprunteurs de la Banque Mondiale, édition de janvier 2011 ».

5. Les consultants intéressés peuvent obtenir, tous les jours ouvrables de 8 heures à 16 heures, des informations supplémentaires au sujet des documents de référence à l'adresse ci-dessous.

6. Les manifestations d'intérêt doivent être déposées à l'adresse ci-dessous au plus tard le 10 Novembre 2015 à l'adresse ci-après :

PROJET FORET ET DIVERSIFICATION ECONOMIQUE
UNITE DE COORDINATION DU PROJET, Case J-142/V, OCH Moungali III,
Tel: (242) 05 616 95 74/06 817 06 33, Courriel: pfdecongo2011@yahoo.com

Brazzaville, le 14 Octobre 2015

Le Coordonnateur du PFDE
Jacques OSSISSOU

DEMANDE DE MANIFESTATIONS D'INTERET N°007/PSTAT/PFDE/DMI/C/15

«Recrutement d'un consultant individuel chargé de l'élaboration d'un manuel de procédures administratives, financières et comptables du PSTAT».

1. Le Gouvernement de la République du Congo a reçu un crédit de l'Association internationale de développement (IDA) pour le financement des activités du « Projet de Renforcement des Capacités en Statistiques PSTAT », et a l'intention d'utiliser une partie du montant de ce crédit pour effectuer les paiements au titre du contrat suivant : «Recrutement d'un consultant individuel chargé de l'élaboration d'un manuel de procédures administratives, financières et comptables du PSTAT »

2. Le consultant sera essentiellement chargé de l'élaboration d'un manuel de procédures administratives, financières et comptables incluant les procédures de passation de marchés.

3. L'Unité de coordination du Projet Forêt et Diversification Economique PFDE, en sa qualité d'agent fiduciaire actuel du PSTAT, invite les candidats individuels admissibles à manifester leur intérêt, en français, à fournir les services décrits ci-dessus. Les consultants intéressés doivent fournir les informations indiquant qu'ils sont qualifiés pour exécuter les services (qualifications, expérience professionnelle dans le domaine, missions similaires exécutées etc.).

4. Les consultants seront sélectionnés par comparaison de CVs

conformément aux Directives de la Banque « Sélection et Emploi des Consultants par les Emprunteurs de la Banque Mondiale, édition de janvier 2011 ».

5. Les consultants intéressés peuvent obtenir, tous les jours ouvrables de 8 heures à 16 heures, des informations supplémentaires au sujet des documents de référence à l'adresse ci-dessous.

6. Les manifestations d'intérêt doivent être déposées à l'adresse ci-dessous au plus tard le 10 novembre 2015 à l'adresse ci-après :

PROJET FORET ET DIVERSIFICATION ECONOMIQUE
UNITE DE COORDINATION DU PROJET, Case J-142/V, OCH Moungali III,
Tel: (242) 05 616 95 74/06 817 06 33, Courriel: pfdecongo2011@yahoo.com

Brazzaville, le 14 Octobre 2015

Le Coordonnateur du PFDE

Jacques OSSISSOU

RÉFÉRENDUM CONSTITUTIONNEL

Les médaillés des premiers Jeux africains prônent la paix

Une délégation composée des anciens médaillés des premiers Jeux africains de 1965 et des artistes musiciens congolais a été reçue le 14 octobre par le secrétaire général du Parti congolais du travail (PCT) Pierre Ngolo. La délégation était conduite par l'ancien footballeur Foundoux Moulélé.



Foundoux Moulélé s'adressant à la presse

A l'issue de l'audience, le chef de la délégation a déclaré, « Nous avons pris l'initiative en tant que médaillés des premiers Jeux africains, de rencontrer tous les partis politiques pour transmettre le message de paix, parce qu'il n'y a pas de sport ni de musique sans paix », avant d'ajouter : « Nous avons commencé cette initiative par le PCT avant d'aller dans les autres partis parce que la paix est une denrée très importante ».

Il faut noter que cette initiative n'est pas la première du genre. En effet, en 1996 et en 2002, les mêmes sportifs et musiciens avaient organisé des journées sportives et musicales pour la paix, a-t-il renchéri.

A cette occasion, un ballon avait été remis au Président de la République ainsi qu'à tous les autres leaders pour leur signifier que le sport et la musique doivent être des facteurs de paix, a conclu Foundoux Moulélé.

Le secrétaire général du PCT a pour sa part encouragé la démarche entreprise par cette délégation et l'a exhortée à continuer à propager ce message pour l'intérêt de tous les Congolais. Car, a-t-il signifié, le peuple n'a besoin que de paix.

Jean Jacques Koubemba

ABONNEZ-VOUS

Votre journal au bureau ou à domicile

Contact : 05 532 01 09

Brazzaville

84, Boulevard Denis Sassou N'Guesso, Mpila Centre ville

Bureau de Pointe-Noire

Av. Germain Bikomat : Immeuble Les Palmiers (à côté de la Radio-Congo Pointe-Noire).

Tél. (+242) 06 963 31 34

Les Dépêches de Brazzaville
L'actualité au quotidien

PARLEMENT

Les sénateurs planchent sur la loi de finances 2016

En sa 40^e session ordinaire dite budgétaire, ouverte le 15 octobre à Brazzaville, la chambre haute du Parlement examinera 26 affaires, dont quatre propositions de lois. Le projet de loi de finances exercice 2016 pourrait toutefois être examiné en priorité.

« Au moment où nous allons examiner ce projet de loi de finances exercice 2016, nous ne devons pas perdre de vue le contexte économique actuel de notre pays. Il importe donc d'en tenir compte afin de doter le gouvernement d'un budget réaliste pouvant lui permettre d'assurer le fonctionnement normal de l'Etat », a déclaré le président du Sénat, André Obami Itou à l'ouverture de la session budgétaire.

Outre le projet de loi des finances, les sénateurs examineront durant deux mois, d'autres affaires à caractère socio-économique. Il s'agit entre autres, du projet de loi portant création d'un établissement public dénommé hôtel Alima Palace ; projet de loi portant code des hydrocarbures ; projet de loi autorisant la ratification de la convention sur la sécurité du personnel des Nations unies et du personnel associé ; projet de loi autorisant la ratification de la convention des Nations unies sur les immunités juridictionnelles des États et de leurs

biens.

S'ajoutent à cet ordre du jour : le projet de loi autorisant la ratification de l'accord de coopération entre le gouvernement de la République du Congo et le gouvernement de la République d'Angola en matière de sécurité et de l'ordre public ; projet de loi autorisant la ratification de l'accord du protocole facultatif se rapportant à la convention contre la torture et les autres peines ou traitements cruels, inhumains ou dégradants ; projet de loi autorisant la ratification de la convention internationale pour la répression des actes de terrorisme nucléaire.

Quatre propositions de loi ont également été inscrites au nombre des affaires. Il s'agit notamment, de la proposition de loi modifiant et complétant certaines dispositions de la loi 23-96 du 6 juin 1996, fixant les conditions d'entrée, de séjour et de sortie des étrangers ; proposition de loi portant création de l'ordre des géomètres-experts ; proposition de loi déterminant le régime

des associations ; et enfin, une proposition de loi complétant certaines dispositions de la loi N°1-99 du 8 janvier 1999 portant attribution, organisation et fonctionnement de la Haute Cour de justice. Tel que prévu par la loi, cette session sera également alimentée des questions orales au gouvernement avec débats, des questions d'actualité, et de l'interpellation du gouvernement.

Sur l'actualité politique nationale dominée par la convocation du référendum constitutionnel fixé au 25 octobre prochain, le président du Sénat assure : « Nous observons jusqu'à ce jour que la campagne y relative se déroule dans la paix. À cet égard, je souhaite que ce référendum soit une occasion devant raffermir notre vivre ensemble et renforcer le processus démocratique dans notre pays ».

André Obami Itou est revenu sur l'organisation réussie des 11^{èmes} Jeux africains tenus en septembre dernier à Brazzaville, avant d'exhorter les sénateurs à accorder une attention particulière dans l'examen de toutes les affaires inscrites à l'ordre du jour de ladite session.

Josiane Mambou Loukoula

JUSTIN KOUMBA

« Le référendum est une procédure normale »

Le président de l'Assemblée nationale s'est exprimé, le 15 octobre à Brazzaville, à l'ouverture de la 10^e session ordinaire de la session budgétaire. Au total, dix-neuf affaires sont retenues à l'ordre du jour dont le projet de loi des finances exercice 2016.

Sur l'actualité politique au Congo, le président de l'Assemblée nationale a fait savoir que « La démocratie que nous avons adoptée comme système de gouvernement est partie intégrante... de notre patrimoine ancestral. Elle n'est rien d'autre qu'un retour aux sources... La démocratie est l'oppo-

sé de l'insurrection ou de toute manifestation de violence. Le référendum est une procédure normale ».

Plus loin, Justin Koumba a déclaré que la croissance ne devrait plus être assise principalement sur les politiques d'extractions des matières premières qui sont sujettes à éclatement. Pour preuve, les variations du prix du baril du pétrole faussent les indicateurs de performance. Le président de l'Assemblée nationale a aussi affirmé que les réformes structurelles fondamentales visant l'efficacité d'une économie et la

lutte contre la corruption et l'impunité permettent d'améliorer le climat des affaires et d'attirer les investisseurs.

« La revalorisation de l'agriculture et de l'artisanat local doit être également soutenue... La formation du capital humain est une nécessité absolue », a indiqué le président de l'Assemblée nationale.

Dans son discours d'ouverture, Justin Koumba a appelé les députés à faire preuve de responsabilité et de rigueur en tenant compte des échéances qui pointent à l'horizon.

J.M.L.

DES FORMATIONS POUR BOOSTER VOTRE CARRIERE !

L'IPRC organise à Brazzaville et à Pointe-Noire des séminaires de formation selon le programme ci-dessous. Pour les inscriptions* et pour tous renseignements, contactez-nous aux coordonnées suivantes :
Tél. 06 913 81 45 | 06 992 04 91 - Email : inscription@iprc-training.org

INTITULE DE LA FORMATION

DUREE

PERIODE

Comment répondre efficacement à un appel d'offres des marchés publics ?

5 jours

2 au 6 novembre 2015

La conduite du changement dans les organisations

3 jours

11 au 13 novembre 2015

Pratique de la gestion des stocks et des approvisionnements

4 jours

16 au 19 novembre 2015

Négocier avec ses fournisseurs stratégiques

3 jours

18 au 20 novembre 2015

La responsabilité sociétale des entreprises

5 jours

23 au 27 novembre 2015

* Possibilité de remise pour plusieurs participants d'une même structure.



Une expertise à votre portée

FORMATION - CONSEIL - ASSISTANCE TECHNIQUE

Message à la jeunesse congolaise sur le référendum constitutionnel

Très chers frères et sœurs jeunes
Le climat politique de notre pays m'invite à sortir du mutisme dans lequel je baignais pour m'adresser à la couche la plus dynamique, mais à la fois la plus manipulable qu'est la jeu-



nesse. En ces jours où l'avenir de notre belle République se joue sur l'échiquier politique, la fibre patriotique me pousse à vous convier à

regarder la réalité en face. Qu'on le veuille ou pas, jamais une opportunité pareille n'a été accordée à la jeunesse congolaise depuis la conférence nationale souveraine. Le projet de la nouvelle Constitution qui polarise l'attention du peuple congolais et soulève les passions est, sans aucun doute, une perche tendue à la jeunesse, en ce sens qu'elle nous accordera, à nous, jeunesse congolaise, la possibilité d'agir sur le terrain, d'actionner les manettes, ou pour dire les choses simplement, de passer du rôle accessoire au rôle principal, c'est-à-dire de l'étape de figuration à celle de l'action politique.

Ayons l'honnêteté morale d'avouer que nous avons longtemps condamné la classe politique de nous avoir considérés comme des « nourrissons » politiques. Oui, nous nous sommes longtemps plaints du fait qu'ils n'ont jamais tenu compte de notre avis. De plus, nous avons toujours déploré le fait qu'ils dirigent notre destinée au gré de leurs humeurs et indépendam-

ment de notre volonté. À présent que l'horizon semble s'éclaircir pour une jeunesse congolaise longtemps brimée et minimisée, que ses revendications ont été prises en compte, que les dirigeants ont enfin compris que la parole de la jeunesse peut et doit compter dans l'arène politique, bref que l'occasion nous est offerte de pénétrer dans l'hémicycle et de franchir le palier gouvernemental, serait-il sage de notre part de gâcher cette formidable opportunité, de rater cette chance inouïe qui risquerait peut-être de ne pas se présenter avant de nombreuses années ?

Sommes-nous si aveugles pour ne pas comprendre, qu'au-delà de nos divergences politiques, de l'antagonisme de nos formations politiques respectives, donc de l'éternelle dualité (opposition/pouvoir) du système politique, que la carte qui se joue est la nôtre ? L'avenir du Congo n'est-il pas un destin commun que nous aurons à bâtir ensemble ? Faut-il toujours attendre d'avoir les cheveux blancs pour pouvoir prendre la bonne décision ? Jusqu'à quand, nous autres jeunes, allons-nous laisser les autres battre les cartes politiques à notre place ? Ne sommes-nous pas assez

mûrs pour agir en politique ? Quel âge avaient nos aînés quand ils sont arrivés aux affaires ?

Convaincu que l'avenir du Congo dépendra du choix de la jeunesse, je vous demande, chers frères et sœurs jeunes, de ne pas avoir peur de l'avenir, car l'avenir, c'est nous. Agir pour un avenir meilleur commence par un premier pas. C'est pourquoi je vous suggère de ne céder ni à la pression ni à la diversion de ceux qui font semblant d'agir pour l'amour du pays, mais qui, au fond, n'agissent que pour assouvir des intérêts égoïstes. Je vous encourage à sortir des calculs politiques de ceux qui demain nous soustrairont des rangs politiques et nous refermeront la porte comme autrefois. Je vous exhorte enfin à poser, ensemble, la première pierre de cette Nouvelle République, ou les jeunes et les vieux des quatre coins du Congo travailleront de commun accord pour l'émergence de notre nation. Saisissons l'occasion. Disons « OUI » à la nouvelle Constitution pour construire ensemble le nouveau visage du Congo.

Ngabangui Gilles Latran,
Président du Mouvement pour l'Orientement et l'Intégration de la Jeunesse (MOIJ)



OFFRE D'EMPLOI

SERVTEC CONGO recherche

Un Directeur Filiale Congo

Pour le compte d'un de ses clients, société de renommée Internationale du Secteur Ingénierie et Maîtrise d'Œuvre dans le domaine du BTP (Bâtiment, Infrastructures, hydraulique, Energie)

Mission :

Sous la Supervision du Directeur Zone Afrique, votre mission consistera à gérer la filiale au Congo-Brazzaville. Vous serez aussi en charge du développement de celle-ci, et vous vous appuyerez pour cela sur une équipe de collaborateurs compétents.

Votre profil :

- Diplômé en Ingénierie de Génie Civil d'une Université ou d'une Ecole de renommée internationale (BAC +5)
- Expérience professionnelle ou académique au Congo d'un minimum 5 ans
- Entre 10 et 20 ans d'expérience dans une fonction à responsabilité au sein de BETs ou d'entreprises du milieu du BTP
- Une expérience minimum de 5 années dans le pilotage de projets de Maîtrise d'œuvre dans le domaine du BTP
- Une expérience dans l'élaboration d'offres techniques et financières pour des prestations, d'études dans le domaine du BTP
- Excellente Connaissance de la Langue Française et Anglaise

Lieu de Travail :

- Brazzaville

Veuillez adresser votre Curriculum Vitae ainsi que votre Lettre de Motivation à l'adresse email suivante :

dany.brailon@servtec-congo.com

ou déposer votre Candidature à l'attention de Madame Dany BRAILLON, Société SERVTEC, à l'adresse suivante : Immeuble Mucodec – Face à la CNSS- au 2^{ème} étage -
Boulevard Denis Sassou-Nguesso
Tél : 05.700.01.68

RIGOBERT MABOUNDOU

«Le gouvernement a une doctrine contre la pauvreté en milieu rural»

Le monde entier célèbre la trente-quatrième journée de l'alimentation sur le thème « protection sociale et Agriculture-Briser le cercle vicieux de la pauvreté rurale ». En République du Congo, il est établi que la pauvreté et la production des biens alimentaires sont deux catégories interconnectées.

Le ministre de l'Agriculture et de l'élevage, Rigobert Maboundou, à l'occasion de cette journée, interpelle chaque Congolais au travail pour lutter contre la pauvreté. Il a signifié que le défi de la déconnexion des deux catégories (pauvreté et production) s'est imposé au Gouvernement de la République, qui a mis en œuvre des politiques publiques spécifiques, au bénéfice aussi bien de l'augmentation de l'offre alimentaire que de la protection sociale en milieu rural.

En parlant de ces politiques, il a évoqué le programme national contre la mosaïque du manioc qui passe à sa phase de distribution des boutures saines. Ce programme a pour objectif de renforcer les capacités productives de la petite production familiale paysanne. Un autre programme celui de banane plantain, dans le cadre du lancement de l'opération de régénération des bananerais.

Autre fait, le Congo pourrait devenir un exportateur de maïs à travers les efforts cumulés des paysans congolais et des investisseurs étrangers, notamment les fermiers sud-africains dans le Niari.

La filière corps gras n'est pas restée en laisse avec le re-



Rigobert Maboundou

tour sur le marché national de l'huile de palme brute et raffinée « made in Congo » et de la margarine, produit dérivé. Un succès de la société privée Eco Oil Energie, ayant bénéficié des anciens complexes agro-industriels de l'ex Sanghapalm de Mokéko/Kandéko, d'Owando et d'Etoumbi dans le département de la Cuvette.

« La production cacaoyère est dans une phase dynamique

de relance avec le partenariat Congo/CIB-Olam qui a déjà sorti de ses pépinières près de 2 millions de plants améliorés, mis gracieusement et prioritairement à la disposition des petits planteurs paysans », a signifié Rigobert Maboundou.

Ces actions s'étendent jusqu'au niveau de la production animale avec l'opération « métayage », destinée en priorité aux petits éleveurs et la pêche dont les

axes de redéploiement national sont déclinés dans la lettre de politique sectorielle.

« Ces actions sont l'expression

tout les conditions d'existence des plus démunis, ceux du milieu rural en l'occurrence », a affirmé le ministre de l'Agriculture et de l'élevage.

Par ailleurs, au niveau de la protection sociale, le gouvernement à travers le ministère des Affaires sociales, de l'action humanitaire et de la solidarité a mis en place des initiatives telles « Lisungui », fonds de réinsertion socioéconomique des groupes défavorisés.

Aussi, l'accès aux soins de santé des populations rurales en termes d'assurance maladie est un projet dont les textes sont en train d'être élaborés au ministère du Travail et de la sécurité sociale.

« (...) le gouvernement (...) a une doctrine de la lutte contre la pauvreté en milieu rural qui est une représentation idéale du lien entre le développement de l'agriculture et l'amélioration des revenus, entre la satisfaction de la demande populaire de sécurité sociale et l'efficacité des actes de production des biens et services alimentaires », a circonscrit le ministre, ajoutant que le changement du Congo dépend de l'aptitude des Congolais à appliquer les orientations socio-économiques du gouvernement, dans son attitude face au travail en général.

Nancy France Loutoumba

INTERNET

« sassoui » fait le buzz sur les réseaux sociaux

Qui est le plus fort sur internet ? Une question à laquelle s'attellent à répondre deux camps qui s'affrontent sur les réseaux sociaux depuis l'annonce du référendum par le président de la République. Les adeptes de #sassoufit qui s'opposent à l'évolution des institutions semblent mordre la poussière depuis quelques jours avec la montée en flèche du hashtag #sassoui.

Le débat se passe sur Twitter. Il y a quelques jours les partisans du « non » avaient investi la toile pour dire leur opposition au projet référendaire, usant de tous les stratagèmes possibles, même des plus comiques. Le nombre impressionnant de tweets publiés en l'espace de deux semaines a laissé croire que le mouvement allait se camper sur un « non » stérile, car dopé par le meeting de l'opposition radicale du 27 septembre à Brazzaville.

D'ailleurs, c'est avec sagacité que Jeune Afrique a pondu, sur son site, un article « orienté » mettant en exergue l'attitude digitale de la campagne contre le « non » avec des chiffres de Topsy, portail d'analyse statistique du réseau social Twitter. La même application vient de prouver le contraire depuis trois jours. Le hashtag #sassoui, largement en tête, confirme d'ailleurs la courbe de Topsy disponible sur le web. « Un retour à la raison » chez plusieurs internautes comme le souligne de plus en plus de tweets favorables à la réforme institutionnelle. Probable, car depuis le 10 octobre les partisans de #sassoui sont plus nombreux.

« Beaucoup ont changé de camp. Nous avons vu par exemple des comptes qui étaient très agressifs au départ et hostiles à l'idée d'aller au référendum changer d'avis. Je ne saurais vous dire exactement le nombre d'avis favorables,

mais c'est en terme de milliers », explique un community manager d'une cellule de communication engagé à faire triompher le « oui » au vote du dimanche 25 octobre.

Comment les tendances sur Twitter ont-elles changé en faveur du « oui » en l'espace d'une semaine ?

La maturité d'internautes de plus en plus conscients du pouvoir et du rôle fédérateur d'Internet a sans doute joué dans cette mutation. La perspicacité des tweets qui expliquent pourquoi le changement de la Constitution, l'évolution des institutions, la préservation de la paix, l'intérêt du vote a impulsé une prise de conscience chez certains, explique-t-on.

Si l'opposition avait été la première à cerner la twittosphère, le camp de la majorité a vite saisi les enjeux car l'un des axes majeurs de la mobilisation à l'heure de la communication 2.0 se joue aujourd'hui sur les réseaux sociaux.

La guerre de positionnement sur Internet et celle du hashtag se poursuivent en créant un nouvel écosystème de la communication sur lequel les états-majors devront désormais se pencher. Mais, une culture s'impose afin d'enseigner aux uns et autres comment « communiquer » au lieu de diffamer ou injurier. Et surtout au lieu de pousser à la violence.

Quentin Loubou

TÉLÉCOMMUNICATIONS

Le ministre Hellot Mampouya s'informe sur le projet Cab

En vue d'avoir une idée claire, sur l'état d'avancement du projet Central african backbone (Cab), qui vise à mettre en place un réseau haut débit pour connecter le Congo avec d'autres pays de la sous-région, le nouveau ministre des Postes et télécommunications, Hellot Matson Mampouya s'est entretenu le 13 octobre, avec le coordonnateur national de ce projet, Yvon Didier Miehakanda.

Reçu en audience par le ministre, Yvon Didier Miehakanda a expliqué « que sur 504 km prévus sur ce réseau, on a déjà atteint 205 km depuis la semaine dernière. Il s'agit de la construction d'un réseau en fibre optique entre Pointe-Noire et le Gabon à partir de Mbinda. Le Cab est un projet qui se réalise en partenariat avec la Banque mondiale.

Entre temps, en collaboration avec la société Congo télécom, le projet Cab envisage de connecter d'ici l'année prochaine, les instituts de l'université Marien- Ngouabi à la fibre optique. Cependant, les effets de la fibre optique ne sont pas visibles vu son coût élevé et la connexion avec les ménages (dernier kilomètre) qui n'est pas encore réalisé. Les utilisateurs de la fibre optique sont majoritairement des entreprises qui ont payé elles-mêmes le travail de génie civil.

Justement pour montrer que la fibre op-

tique est vraiment là depuis deux ans, le Cab entend relier tous les instituts universitaires et toutes les facultés de l'université Marien- Ngouabi à partir de leur campus.

Rassuré sur le niveau de réalisation et sur certaines activités prioritaires, le ministre a fait des recommandations pour une bonne gestion des finances allouées. En outre, ce projet qui a débuté en 2011 prendra fin en décembre 2016. Le coût pour sa réalisation est d'environ 15 milliards FCFA, un montant qui devrait passer à 19,2 milliards avec les travaux d'interconnexion, d'où la disponibilité du montant additionnel dû par l'État.

Quelques heures plus tôt, pour s'imprégner des réalités de son secteur, Hellot Matson Mampouya s'est rendu à Congo Télécom, opérateur public de la téléphonie au Congo. Au sein de cette structure, le ministre qui a échangé avec les responsables et le personnel de cette société a plaidé pour la visibilité de leurs produits, en suggérant une politique commerciale dynamique.

Au nombre de ses produits innovants figurent entre autres le smartphone, la connexion audiovisuelle numérique et les téléphones fixes.

Lopelle Mboussa Gassia



NOTRE MISSION. Investir dans les rêves des familles dans les communautés défavorisées du Congo en proclamant et vivant l'Évangile.

NOTRE METHODE. Nous partageons l'espérance en Jésus-Christ en fournissant une formation basée sur la Bible, des services d'épargne et de crédit qui restaurent la dignité et brisent le cycle de la pauvreté.

NOTRE MOTIVATION. L'amour de Jésus-Christ nous motive à nous identifier à ceux qui vivent dans la pauvreté, et à être Ses mains et Ses pieds, en oeuvrant pour glorifier Dieu.

Directeur des Ressources Humaines
Description de poste

TYPE DE CONTRAT : CDI - Contrat à durée indéterminée
LIEU: Brazzaville, République du Congo

RÉSUMÉ DE L'EMPLOI
Le Directeur des ressources humaines élabore et propose une politique de gestion du personnel et du développement des ressources humaines et définit les conditions générales de son application. Dans le respect des dispositions légales et réglementaires, il suit les dossiers administratifs des salariés depuis leur embauche jusqu'à leur départ de la structure pour ce qui concerne la formation, le recrutement, les relations sociales, la gestion de carrière, l'hygiène et la sécurité et les conditions de travail. Il met en oeuvre les procédures internes liées aux ressources humaines. Polyvalent, il peut être en relation directe avec les membres du personnel et répondre à des demandes diverses.

QUALIFICATIONS:

- I. Personne ayant une licence, qualifiée de préférence en management des ressources humaines, BA en administration dans le business, ou autre diplôme équivalent.
- II. Avoir une expérience de cinq (5) ans ou plus dans la fonction du management en ressources humaines.
- III. Connaissances sur tout ce qui relève de la législation et de la réglementation du travail.
- IV. Respecter strictement la confidentialité.
- V. Être méthodique, rigoureux et organisé dans la gestion des différents processus.
- VI. Être capable de faire face à tout type de public, en s'adaptant à son interlocuteur et en faisant preuve de bonnes qualités d'écoute.
- VII. Être capable de s'adapter à des tâches et des environnements de travail divers.
- VIII. Des compétences excellentes en communication et une bonne maîtrise de la langue française et une connaissance de la langue anglaise sont requises.
- IX. Compétences à l'utilisation de l'outil informatique (Microsoft Word et Excel)

POUR POSTULER:
Dossier à fournir :
Un C.V. détaillé, une lettre de motivation, une copie légalisée du diplôme et un récépissé d'inscription à l'ONEMO.
Date et lieu de dépôt des candidatures :
Adressez vos candidatures au plus tard le 30 octobre 2015 à la Direction Générale de HOPE Congo, derrière le CEG NGANGA EDOUARD, case C4-29 OCH Moungali III- B2V.
Téléphone : 222 81 52 36
E-mail : info@hope.cg

IN MEMORIAM

16 octobre 2010 - 16 octobre 2015

Jour pour jour, cela fait 5 ans que disparaissait Mobonda Lonongo Sukisa "Suky". Ce mot du souvenir pour appeler la constance de sa présence dans nos cœurs, nous ses parents, nous ses amis.



COMMUNIQUÉ

Les ambassades du Venezuela et de Cuba organisent la deuxième édition du cinéma de l'ALBA du 19 au 23 octobre 2015 au Centre Culturel Russe de Brazzaville. Deux films seront projetés chaque jour de 13h30 à 16h30. Invitation cordiale à tous.

DU NOUVEAU À POINTE-NOIRE

Pour un long et court séjour à Pointe-Noire au Congo Brazzaville, choisissez un seul cadre pour la location des chambres climatisées avec un point cuisine:

Contactez Archange au:
00 242 066 527 529
05 529 49 49
06 820 00 73

Archange est situé non loin du marché de Siafoumou et du Dr Mongo
Soyez les bienvenus



LIBRAIRIE LES MANGUIERS

Un **Espace de Vente:** Une sélection unique de la **LITTÉRATURE CLASSIQUE (africaine, française et italienne)**

Des : Essais, Bandes dessinées, Philosophie, etc.







Un **Espace culturel** Pour vos **Manifestations :**
Présentation d'ouvrages, Conférence-débat, Dédicace
Emission Télévisée, Ateliers de lecture et d'écriture.

Ouvert
DU LUNDI AU VENDREDI 9 h - 17 h
SAMEDI 9 h - 13 h



 Les Dépêches de Brazzaville 84 Boulevard Denis Sassous N'Gusso
immeuble les manguiers (Mpila) Brazzaville République du Congo

ENSEIGNEMENT SUPÉRIEUR

Radford university prône une synergie académique en Afrique

C'est au cours de la présentation de cette université ghanéenne aux étudiants congolais, à l'hôtel Saphir de Brazzaville le dimanche dernier, que son promoteur Nana Sarpong, a évoqué cette vision panafricaine.

« Nous sommes convaincus qu'il est temps pour nous Africains, de travailler en synergie. C'est pour cette raison que nous sommes venus ici au Congo afin de rencontrer les responsables du ministère de l'éducation. Ce qui est très unique au Congo, c'est que le pays a une population très jeune. Et tout pays possédant une population jeune a un futur », a déclaré Nana Sarpong, promoteur de cette université. Accréditée par le conseil national d'accréditation du Ghana, Radford university a pour devise : détermination, endurance, achèvement. Sa mission est de fournir des structures uniques et des programmes qui facilitent la création des entrepreneurs, des professionnels qualifiés, de haute qualité, ainsi que des professionnels en sciences appliquées, ca-

pable de répondre aux besoins du Ghana, du continent africain et du monde. Elle a une vision plus large : devenir une université de choix.

Sont qualifiés à poursuivre les études Radford university collègue : les bacheliers francophones. Série A.B.C.D.G etc. Il y a aussi un certificat de compétence en langue anglaise pour les francophones. Cette université permet aux étudiants d'obtenir des licences en graphisme, en stylisme (Fashion design), en sciences de communication et de technologie de l'information, en science des administrations des affaires, en sciences appliquées et en soins paramédicaux.

Pour le docteur Pauleffah, recteur de Radford university, cet établissement met plus l'action sur les sciences appliquées et



Les étudiants de Radford university et son promoteur

l'entrepreneuriat. Il forme ses étudiants à développer leurs propres entreprises. C'est le cas avec le stylisme. Parce que nombreux d'Africains ne s'habillent qu'en occident, alors que l'Afrique dispose d'une vaste culture dans ce domaine. D'où, il les invite à entretenir de bonnes relations entre eux aux fins de parvenir à modeler leur propre style. C'est pourquoi Radford university forme des

étudiants pour qu'ils deviennent créatifs, innovants et les pousse à prendre de très bons élans.

Radford university, a déclaré son recteur, offre un programme relatif aux sciences appliquées très compétitif. Il y a trois aspects des sciences appliquées, à savoir : la géologie appliquée, la géo science pétrolière, et l'environnement géologique ; demandés par l'industrie. Il y a aussi la communication

de la technologie de l'information, de même que la médecine.

Nana Sarpong pense que la langue parlée ne peut pas être une limitation. Il n'y a que le ciel qui constitue la limite. En dehors du ciel il n'y a pas d'autres limites. Pour preuve, dit-il, à Radford university, ils ont plus de quatorze nationalités. « Nous sommes venus ici pour vous présenter l'université de Radford et offrir cette opportunité à plusieurs de nos collègues qui sont ici, d'être pratiquement orientés dans le domaine éducatif pour leur permettre de créer le travail pour eux-mêmes et pour les autres. C'est ce que nous souhaitons le plus en Afrique. C'est pour cela que nous devons former, afin que nous prenions en main notre destinée », a-t-il déclaré.

Renes Moulélé, étudiant congolais finaliste (4ème année) à Radford university, qui a fait le déplacement de Brazzaville, a parlé de sa propre expérience.

Bruno Okokana

EDUCATION

Des kits scolaires aux élèves de Bambama

L'organisation non gouvernementale, Espace Opoko, active dans l'éducation des jeunes issus des familles pauvres, a remis le 12 octobre au lycée de Sibiti, des kits scolaires à 60 élèves du district de Bambama.

d'Espace Opoko, Averty Ndzoyi. Sélectionné dans le cadre du programme Young african leaders initiative (Yali) 2015, le président fondateur a été inspiré à la suite de sa formation aux Etats- Unis, en leadership civic.

Fort de connaissances sur les méthodologies de résolution des pro-



La distribution du kit scolaire

Ainsi, chaque élève a reçu 7 cahiers, 3 stylos, du matériel arithmétique, une boîte de craie et un classeur. Les 5 meilleurs élèves de toutes classes confondues ont quant à eux bénéficié de cartables. Outre les enfants, la direction de l'école a reçu aussi le don d'un carton de craie et d'agendas. La cérémonie de remise s'est déroulée en présence du proviseur dudit lycée, Gilbert Ngouama et des enseignants.

« Ces élèves viennent tous de Bambama, un district situé à près de 200 km du lycée de Sibiti. Nous avons pris la décision depuis 2013 de les assister, et de les encourager sur le chemin de l'école, car l'avenir en dépend. Nous avons aussi payé l'assurance de 33 d'entre eux qui ont déjà commencé les cours pour cette année scolaire. Nous attendons la fin des inscriptions des 27 autres pour payer leurs assurances », a expliqué le président fondateur

blèmes sociaux, Averty Ndzoyi, a mis en pratique ce savoir en créant un site Internet puis a lancé un appel à la collecte de fonds aux USA, qui a connu la participation des Américains et quelques Congolais de la diaspora.

Notons qu'Espace Opoko est une ONG qui a pour rôle d'assister, d'aider et d'encourager les élèves issus des familles pauvres à rester sur le banc de l'école. Les initiateurs prônent « la mobilité sociale ». « Je suis moi-même issu d'une famille pauvre de Bambama. Je suis passé par des étapes difficiles pour aller à l'école. Plusieurs de mes amis n'ont pas terminé leurs études, non pas parce qu'ils n'étaient pas intelligents, mais plutôt par manque de soutien financier », a évoqué le président fondateur, estimant être capable de rendre service à la jeunesse de Bambama.

Nancy France Loutoumba

SANGHA

La Felbo fait un don de fournitures scolaires aux élèves et écoliers de Mokeko

Près de deux tonnes d'aide composée de fournitures scolaires notamment de tee-shirts, sacs, tenues, crayons et taille crayons, ardoises, cahiers, imperméables, craies, stylos et autres ont été remis le 13 octobre aux élèves et écoliers du collège Paul Doa-Doa, des écoles primaire et maternelle de la communauté urbaine de Mokeko.

La Fondation Edith-Lucie Bongo-Ondimba (Felbo), a répondu à l'appel à la solidarité lancé par l'administrateur maire de Mokeko. Le don a été remis par la directrice générale de la Felbo, Patricia Kounkou Mbeka, et réceptionné par l'administrateur maire de la communauté urbaine de Mokeko, Jeanne Obouo Itokissi.

« Je suis inondée de joie, parce que la Felbo a contribué à la

renaissance de Mokeko. Il s'agit là de l'avenir de Mokeko en particulier et celui du Congo en général. C'est un stimulant, avec ce geste les enfants vont désormais partir pour l'école. Il y aura un plus grand nombre d'enfants. Ici nous avons des enfants bantous et autochtones. Cela va les encourager petit à petit à revenir », a souligné Jeanne Obouo Itokissi.

Je crois qu'avec un coup de pouce les parents n'hésiteront plus à envoyer leurs enfants à l'école ».

Aussi, le directeur du collège se dit ravi du geste que vient de faire la fondation en faveur de cette jeunesse qui est l'avenir du pays. Le directeur de l'école primaire de Mokeko centre, Rufin Donald Okemba, se félicite également du don de la fonda-

« C'est une grâce, nous la remercions, infiniment ».

Par ailleurs, comme nous l'a confié le directeur du collège de Mokeko, Miampoukou Mayala, « D'autres parents trouvaient des raisons qu'ils n'avaient pas d'argent pour acheter les fournitures de leurs enfants.

Il a par conséquent demandé aux parents d'envoyer leurs enfants à l'école.

Parlant au nom des élèves, Bonzombi Epainith, élève de la troisième, a remercié largement la Felbo d'avoir pensé à eux, « C'est une grâce, nous la remercions, infiniment ».

Revenant sur les raisons du choix de Mokeko, Patricia Kounkou Mbeka a déclaré : « Pourquoi Mokeko ? -Cela vient des autorités de Mokeko qui nous ont expliqué un peu leurs difficultés. Afin de stimuler les enfants, Madame le maire nous a contactés. Et c'est avec beaucoup de plaisir que nous l'accompagnons, eu égard au climat de paix que nous avons constaté au niveau des enfants et des parents ». Puis d'ajouter : « En tant que femmes, bien entendu, n'oublions pas que Madame Edith-Lucie Bongo-Ondimba était très sensible au bien-être de la population ».

Guillaume Ondzé



Les enfants de Mokeko



Assurances et Réassurances du Congo

Assurance Incendie	Assurance Scolaire
Assurance Transport	Assurance Construction
Assurance Multirisque Habitation	Assurance Maladie
Assurance Globale Banque	Assurance Voyage
Assurance Responsabilité Civile	Assurance Entreprise
	Etc...

Soyez rassurés, vous êtes bien assurés!!

Agence BZV : Avenue Amilcar Cabral - Tél : +242 22 281 53 89 / 22 281 16 90
 Agence PNR : 129, Avenue Fayette Tchitembo - Tél : +242 22 281 40 67 / 94 12 88
 Email : arc@arc-congo.cg - www.arc-congo.cg

Une équipe jeune et dynamique à l'écoute de vos besoins

Les FOLIES X OIL

EN EXCLUSIVITE CHEZ OIL CONGO



A partir du **01^{er} OCTOBRE 2015**
Vivez 15 jours de folie

Pour l'achat d'Un Bidon de 5L ENGEN Multigrade 20w50
 1 Bidon de 1 L de Liquide de refroidissement ENGEN,
 Vous est offert



Offre Spéciale

VISITEZ LE MUSEE GALERIE DU BASSIN DU CONGO

Musée du Bassin du Congo

galerie CONGO ARTS ET EXPRESSIONS

du LUNDI
 au VENDREDI (9h-17h)
 et SAMEDI (9h-13h)

Expositions et projections

SCULPTURES PEINTURES
 CÉRAMIQUES MUSIQUES



L'art dans sa **Généralité,**
 de la **Tradition**
 à la **Modernité**

Situé sur **84 Boulevard Denis Sassou N'Gusso**
 immeuble les manguiers (Mpila)
 dans l'enceinte des **Dépêches de Brazzaville**

CHANGEMENT CLIMAT

Rabat se prépare pour la COP22

Le Maroc présidera la COP 22. La ministre marocaine de l'Environnement, Hakima El Haite, a indiqué que « Lima est la COP des négociations, Paris est celle des décisions ». Ajoutant : « la COP22 sera la conférence de l'action ».

En attendant, le pays vient d'organiser un forum les 13 et 14 octobre à Rabat. Ce Forum était axé sur les contributions nationales des États au processus de négociation internationale sur le climat (« Intended Nationally Determined Contributions » ou INDC), indique un communiqué. Il s'est agi de faire le point sur l'incidence globale des INDC dans la lutte contre le dérèglement climatique et d'inciter ceux qui n'ont pas encore publié leur contribution à le faire. Au nombre des organismes présents : la Commission européenne, le programme des Nations unies pour le développement (Pnud) et le programme des Nations unies pour l'environnement (Pnue). La France était représentée par la secrétaire d'État chargée du Déve-

loppement et de la Francophonie, Annick Girardin. Intervenant à cette occasion, la ministre marocaine de l'Environnement, Hakima El Haite estime que le changement climatique représente une opportunité de développement, de création de valeur ajoutée et d'emplois, avec une forte participation du secteur privé, de coopératives et d'Ong. Elle a aussi rappelé que le Maroc « *croit fermement que l'inscription dans la transition écologique permet de nous rendre meilleurs, pour construire un monde meilleur et un modèle de développement durable* ». Citant le rapport du Giec, Hakima El Haite a indiqué que l'Afrique, doublement menacée par les effets des changements climatiques, a

émis le « *premier cri de dénonciation sur les changements climatiques* ».

Concernant la discussion des termes de l'accord de Paris, elle pense que son succès ne se limite pas à son adoption, mais plutôt à son opérationnalisation. Souhaitant que dans cet accord, il n'y ait « *ni gagnant ni perdant. L'ensemble de la communauté internationale doit agir collectivement et individuellement en tenant compte de ses responsabilités communes mais différenciées et selon les capacités de chacune des parties* », penchant plutôt sur de l'action « *en vue de la mise en place d'un nouveau modèle de développement pour le droit à une vie meilleure* ».

À moins de 50 jours de l'ouverture de la COP21 qui se tiendra à Paris en décembre, 149 pays représentant 87% des émissions de carbone ont déjà publié leur contribution. Trente-huit pays ont

bénéficié du soutien de la France pour la rédaction de leurs plans climat à travers la Facilité d'appui à l'élaboration des INDC, mise en œuvre par Expertise France et financée par l'Agence française de développement (AFD).

Le Congo cité comme modèle

Pour mieux préparer leur feuille de route, certains États ont souhaité bénéficier d'une assistance technique pour soumettre leurs contributions. Ces États ont été appuyés dans l'appropriation du plan et dans l'établissement des conditions nécessaires à la mise en œuvre des INDC.

Trois modèles de bénéficiaires peuvent être cités : le Congo pour l'enjeu lié à l'importance de la couverture forestière, Kiribati pour sa situation face à la montée des eaux et Haïti pour sa vulnérabilité face aux changements climatiques. Ces trois pays ont été en mesure de présenter des contributions qui

seront au cœur de l'accord sur le climat qui doit être adopté en 2015, dit-on au Quai d'Orsay.

Ainsi d'ici à 2030 :

-le Congo compte s'engager à réduire de 48% ses émissions de gaz à effet de serre (GES) ;

-Kiribati compte s'engager à réduire de 13,7% ses émissions de gaz à effet de serre (GES) ;

-Haïti, l'un des pays les moins émetteurs, compte s'engager à réduire les gaz à effet de serre de 31% (GES)

Les 38 pays bénéficiaires du soutien français : Angola, Bénin, Burkina Faso, Burundi, Cameroun, Centrafrique, Comores, Congo, RD Congo, Côte d'Ivoire, Djibouti, Gabon, Guinée, Haïti, Madagascar, Maurice, Mozambique, Niger, Sénégal, Seychelles, Tanzanie, Tchad, Togo, Zambie, Zimbabwe ainsi que les îles du Programme régional océanique de l'environnement.

Noël Ndong

CRIME FAUNIQUE

Trois braconniers de la RDC arrêtés pour trafic de quatre-vingt perroquets

Le Projet d'appui à l'application de la loi sur la faune sauvage (Palf) a publié, le 14 octobre à Brazzaville, un communiqué de presse suite à l'interpellation de trois sujets de la République démocratique du Congo (RDC), présumés trafiquants de quatre-vingt perroquets.

Ces hommes ont été arrêtés dans le département de la sangha, au nord-Congo, réputé pour le trafic illicite des espèces fauniques intégralement ou partiellement protégées, selon l'ONG Palf.

L'initiative de leur arrestation a été déclenchée par les agents du projet Progep en étroite collaboration avec ceux du Palf.

Selon ce projet, ces trois délinquants détenaient à chacun plusieurs perroquets vivants et détenus dans des conditions déplorables à destination de la RDC.

Au sujet de leurs arrestations par les services habilités, l'ONG Palf commente : « *Le Congo étant un pays régi par des textes tant nationaux qu'internationaux, les trois sujets de la RD Congo n'ont pas seulement violé les lois et règlements internes quant à l'accès des étrangers sur le territoire national, étant donné qu'ils sont en illégalité pour manque des documents légaux de leur séjour au Congo, mais également la loi 37-2008 du 28 Novembre 2008 sur la faune et les aires protégées. Ils ont réduit les efforts du gouvernement congolais en ravageant des richesses fauniques pour lesquelles ils débloquent un budget colossal pour leur sauvegarde* ».

Par ailleurs, le projet Palf tire la sonnette d'alarme en insistant qu' : « *il est temps de dire stop au ravage des forêts, richesses patrimoniales de chaque congolais* ».

Espèces rares et tourisme

La conservation des espèces fauniques protégées peut toutefois occasionner plus de recettes pour le secteur du tourisme national. L'éléphant, l'hippopotame, le perroquet et d'autres espèces rares ne peuvent être durables que si le patrimoine naturel sur lequel il repose est fortement protégé.

Au Congo comme dans les autres pays du monde, les principales sources de financement des espaces du tourisme peuvent provenir : des ressources budgétaires du gouvernement et des investissements du secteur privé et de la promotion ainsi que de leur marketing à l'étranger.

Et, lorsque le gouvernement ne l'a pas fait dans le périmètre d'un projet donné, les investissements et les recettes touristiques peuvent aussi s'améliorer dans le cadre des partenariats public-privé.

Ces fonds complémentaires pourraient provenir de l'organisation des communautés locales et des ONG qui les représentent et qui peuvent fournir des terres et de la main d'œuvre dans un partenariat avec le secteur privé. De même, les donateurs, le gouvernement, le secteur privé et les communautés locales peuvent aider le secteur du tourisme en fournissant une multitude de services d'appui.

Fortuné Ibara

ENVIRONNEMENT

L'OCDH sensibilise aux droits et mécanismes de protection

L'Observatoire congolais des droits de l'Homme (OCDH) organise du 13 au 15 Octobre à Brazzaville en partenariat avec quelques organisations de la société civile de la sous-région d'Afrique centrale dont Brainforest du Gabon, un atelier national d'information et de formation sur les droits et mécanismes de protection des défenseurs de l'environnement.



Photo de famille des participants

Selon Apollin Koagne Zouapet, coordonnateur régional du Centre pour l'environnement et le développement (CED), une organisation de la société civile basée au Cameroun, l'objet de cet atelier est d'informer les participants sur le respect des droits de l'Homme dans le domaine de l'environnement, de la gestion des terres ainsi que des ressources naturelles au Came-

roun, au Gabon, en RCA et au Congo.

En d'autres termes, il s'agit de s'assurer que l'exploitation des ressources naturelles présentée par chacun de ces différents pays comme base des projets de développement et d'émergence, puisse aboutir à la protection et à la préservation de tout le

cacement au processus de prise de décisions, que leurs droits sont préservés et protégés mais surtout qu'elles aient un accès à des recours effectifs lorsque leurs droits sont violés.

Il s'agit de renforcer les capacités et la collaboration entre les organisations de droits de l'Homme et celles actives sur

les questions d'environnement, et d'exploitation des terres et des ressources dans les pays cités.

Pour l'Observatoire congolais des droits de l'Homme, l'une des quatre organisations qui pilote ce projet au niveau du bassin du Congo, il est question d'informer les différentes administrations ainsi que les autres partenaires, de la nécessité de ce projet et de commencer à discuter sur les voies et moyens

d'assurer un développement intégral et intégré de tous les citoyens congolais.

Il faut rappeler qu'environ 4 millions d'individus membres des communautés rurales riveraines des sites d'exploitation des ressources naturelles de ces pays sont bénéficiaires de ce projet dont la durée est de trente-six mois.

Jean Jacques Koubemba

monde. Car, a précisé Apollin Koagne Zouapet, il faudra éviter que cette exploitation se fasse au détriment de certaines catégories de la population.

Les participants à cet atelier vont en effet réfléchir sur la manière dont il faut replacer l'individu au centre des politiques publiques tout en s'assurant que les communautés participent activement et effi-

Congo terminal établit un nouveau record de performance au Port Autonome de Pointe Noire



Congo Terminal, l'un des plus importants terminaux à conteneurs d'Afrique Centrale et de l'Ouest opérés par le Groupe Bolloré, dépasse pour la première fois le seuil de productivité de 70 mouvements/heure en atteignant le chiffre record de 75 mouvements /heure. Un record exceptionnel réalisé mercredi 07 octobre 2015.

Cette nouvelle performance démontre l'évolution de la productivité du terminal dont la cadence était de 20 à 25 mouvements/heure au début de la concession en 2009.

En effet, ce sont près de 1200 conteneurs qui ont été manipulés en moins de 16 heures d'opérations sur un navire de grande capacité (6 000 Teus) avec les 4 portiques de quai équipés des technologies de dernières générations.

La Direction Générale de Congo Terminal profite de cette opportunité pour remercier et féliciter l'ensemble des équipes opérationnelles ayant participé à ce succès.

Elle confirme également la réception d'une grue mobile supplémentaire le 12 octobre et la livraison attendue

pour cette fin d'année de 12 portiques de parcs (RTG) pour un investissement de plus de 21,5 millions d'euros.

Ces nouvelles acquisitions permettront au terminal de franchir un pas important dans la modernisation de ses installations et équipements et ainsi augmenter sa productivité et la qualité de service rendu aussi bien aux clients importateurs qu'aux armateurs.

Il est à noter que grâce à tous les investissements du Groupe Bolloré au Terminal à conteneurs, les navires escalent désormais en moins de 24 heures.

Faire du Port Autonome de Pointe-Noire « la principale porte d'entrée du bassin du Congo » et la 1ère plateforme de transbordements d'Afrique Centrale tels sont les objectifs de Congo Terminal à travers la mise en place d'un terminal à conteneurs moderne, compétitif et attractif à la hauteur des ambitions économiques du Congo.

Contact presse
05 775 01 81
contactct@congo-terminal.com
www.congo-terminal.net

FRANCOPHONIE

Antananarivo abritera le 16^e sommet

La capitale de Madagascar va accueillir le 16^e sommet de la Francophonie du 15 au 20 novembre 2016. Le thème de ce sommet est connu : « Croissance partagée et développement responsable : les conditions de la stabilité du monde et de l'espace francophone »

La ministre malgache des Affaires étrangères, Béatrice Atalah, a présenté le logo du sommet qui est simplement l'arbre du voyageur, ou « ravinala » en langue malgache. À l'occasion de l'événement, Madagascar prévoit d'augmenter ses capacités infrastructurelles, notamment celles liées à l'accueil, au transport et à l'hébergement ainsi que la construction d'un nouvel aéroport. Avec 24 millions d'habitants, Madagascar est le 4^eme pays au monde le plus peuplé ayant le français comme langue officielle après la RD Congo, la France et le Canada.

La 31^e session de la Conférence ministérielle qui vient de se tenir à Erevan en Arménie, en présence des ministres des 80 États et gouvernements de l'Organisation internationale de la Francophonie (OIF) a été l'occasion pour la secrétaire générale de l'OIF, Michaëlle Jean, de rappeler que « La Francophonie, de par la diversité, la disparité de son espace, est résolument au cœur de tous les grands enjeux internationaux et urgences du monde ».

Les participants ont également échangé sur des questions politiques, diplomatiques et économiques. Ils ont exprimé leurs préoccupations quant à la situation dans plusieurs États de l'espace francophone, particulièrement en Centrafrique, au Burundi, en Guinée-Bissau, en Thaïlande et en Ukraine. Ils ont encouragé les processus de stabilisation au Mali et au Burkina Faso, en saluant les évolutions enregistrées dans ces deux pays malgré les tensions.

Ils restent attentifs à la situation des pays engagés actuellement, ou prochainement dans des processus électoraux. Ils ont rappelé leur condamnation du terrorisme qui frappe plusieurs pays de l'espace francophone, dont les États du Bassin du lac Tchad, victimes du groupe Boko Haram, et réaffirment leur totale solidarité avec eux.

Noël Ndong

FRANCE

À Paris, double manifestation contre le référendum

Organisée par les Forces vives politiques et sociales congolaises de l'extérieur (FPSCE), une grande marche de résistance s'est déroulée à Paris hier.

La marche est partie de la Place du Président Édouard Herriot, près l'Assemblée nationale, pour le QG du Parti Socialiste (PS), rue Solferino.

L'objet de cette destination étant de rappeler au président français, François Hollande, son discours de Dakar quand il déclarait, selon les FPSCE, « ne pas admettre le référendum constitutionnel en conformité à la volonté de l'immense majorité des Congo-

lais ». Les FPSCE, prétendent ainsi « prendre part à la grande manifestation de soutien au Parti socialiste (PS) pour sans position sans ambiguïté d'être aux côtés du peuple congolais ».

L'autre manifestation a eu lieu à l'ambassade du Congo. Elle serait une opération test, accompagnée d'un esprit de vengeance. Un combattant était même blessé la semaine dernière. Le bilan fait état d'une vingtaine d'interpellations sans compter des dégâts à l'ambassade, selon certaines sources.

L'objectif affiché par les manifestants, les combattants notamment, serait l'annulation du réfé-

rendum prévu pour le 25 octobre. Une autre grande manifestation est prévue ce vendredi 16 octobre avec le renfort des combattants de la République démocratique du Congo (RDC). Ils comptent maintenir la pression, tous les vendredis, jusqu'à l'obtention du retrait du référendum.

Des messages ont été envoyés aux Congolais d'Afrique du Sud pour « une réunion afin d'occuper l'ambassade du Congo... », le 20 octobre.

Un appel a également été lancé à la jeunesse congolaise de l'intérieur à manifester « en prenant le pouvoir et en exigeant le respect de l'ordre constitutionnel ».

Noël Ndong

TÉLÉVISION

L'émission The Voice pose ses valises en Afrique

The Voice, l'une des émissions de la télévision française que de nombreux téléspectateurs africains suivent via les chaînes du bouquet Canal plus, aura bientôt sa version africaine. Elle sera diffusée sur Vox Africa, la première chaîne de télévision panafricaine bilingue et indépendante entre Juin et décembre 2016.

On retiendra que sur le continent plusieurs concours musicaux à l'image de celle de The Voice ont déjà remporté un franc succès. Tel que Vodacom best of the best en République démocratique du Congo, Islan Africa Talent

The Voice, la plus belle voix est une émission de télévision française de télé-crochet musical diffusée sur TF1 depuis le 25 février 2012. Quatre saisons ont déjà été diffusées à la télévision. Produite par Shine France, elle est adap-

tée de l'émission musicale néerlandaise The Voice of Holland, créée par le fondateur d'Endemol, John de Mol, et déclinée dans une trentaine de pays. La version française, présentée par Nikos Aliagas et Karine Ferri, est la plus regardée en Europe.

Vox Africa est la première chaîne de télévision panafricaine bilingue et indépendante, disponible en Afrique francophone. Les téléspectateurs suivront les aventures des talents sélectionnés au cours des castings organisés dans différents pays d'Afrique francophone et anglophone. Cette version africaine The Voice Afrique francophone offrira au gagnant l'opportunité d'enregistrer son propre album avec la maison de disque Universal.

Hermione Désirée Ngoma



Colina assurance: Un acteur majeur des assurances non vie, désormais au CONGO

Filiaire du groupe SAHAM, Colina Assurance Congo SA vous offre les garanties et la sécurité d'un groupe leader de l'assurance en Afrique (28 sociétés d'assurance et de réassurance implantées dans 26 pays d'Afrique sub-saharienne, du Maghreb, du Moyen orient et de l'océan indien).

Notre forte implantation géographique, notre expérience et notre professionnalisme avérés, la confiance auprès des Réassureurs de premier rang nous permettent de mieux satisfaire vos besoins et exigences en assurance.

NOS CONTACTS :

Brazzaville

* CASE A5, AV. M. LYAUTEY,
Route du Parquet
Tél. 00242 22 260 15 15
00242 06 510 45 24

Pointe Noire

* 43, AV. MAFOUKA, Rond Point des Amoureux
Tél. 00242 22 294 20 08

* AV. J. OPANGAULT, Face FOIRE



INFO RENTREE 2015 – 2016 :

Dernières inscriptions

ESCIC est une école de la Chambre de Commerce de Paris et de Pointe- Noire.

DES DIPLOMES FRANÇAIS :

Pour les bacheliers : une formation polyvalente en management d'entreprise **entièrement en anglais** (BBA) diplôme international délivré par l'IFAM.

Pour les détenteurs d'un BTS : 3^{ème} année de BBA en Français.

Pour les salariés : des formations en Master 1 et Master 2 en cours du soir.

Tel : 06 6388587 ; 04 43 14827 - Escicinfo2013@gmail.com ; www.escic-cg.com

LEBENBAY

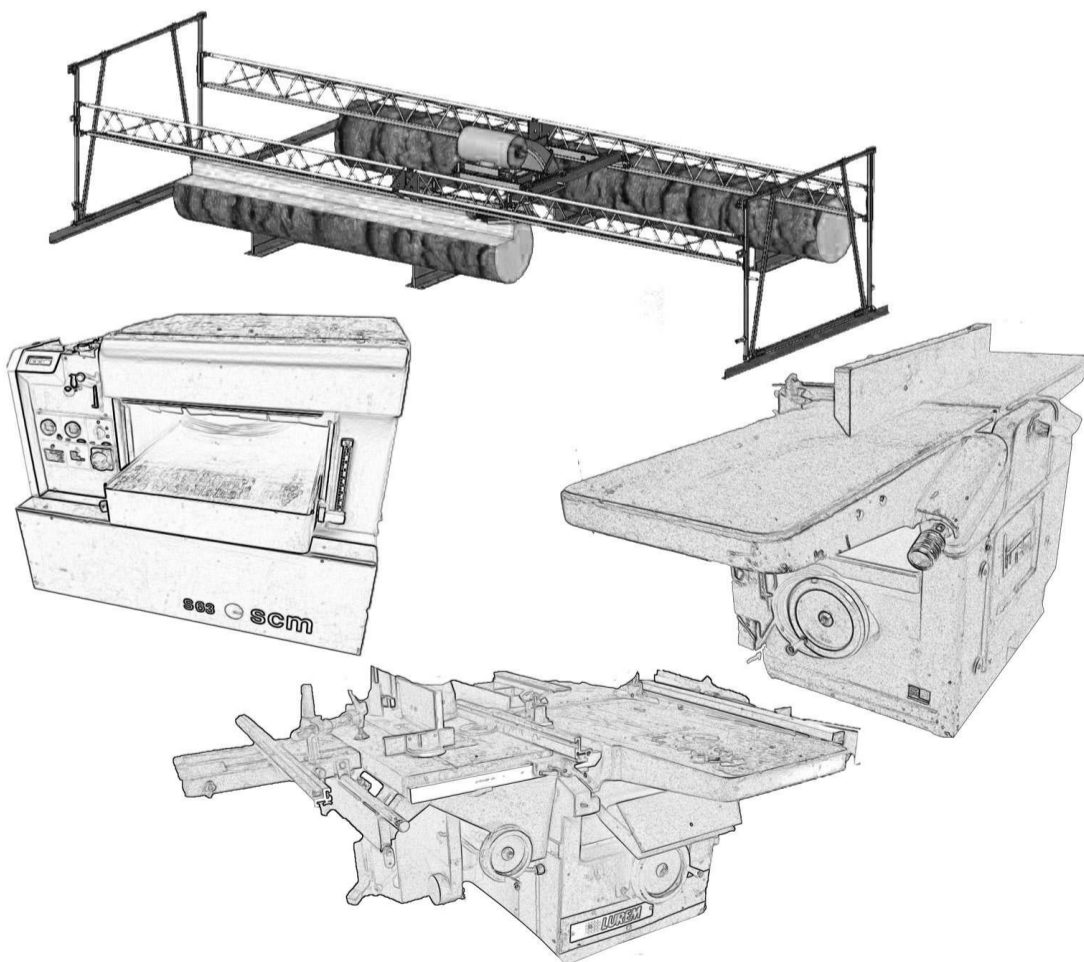
Immigration USA. Vivre. Travailler ou étudier aux USA. Loterie. Plus de 50.000 Visas disponibles grâce au diversity Visa (DV)

TEL/ 05 588 69 76 / 06 505 28 25

Adresse : Rond point-la coupole / 59 rue Kimpanzou Mougali Mucodec

Date limite le 2 novembre 2015-.

VENTE MACHINES A BOIS EXPORT - NEUF & OCCASION Devis avec transitaire



Ets. JOULIN Père & Fils – Paris

10, rue Destouches – 94500 CHAMPIGNY sur MARNE – FRANCE

Brazzaville : 06 66 47 290 - Paris : +33 (0)6 08 02 59 42

Fax : +33 (0)1 42 07 12 13

Email : ets.joulin@free.fr

NÉCROLOGIE



Mbetto Bahoulet Luthsese Koko annonce aux parents, amis et connaissances que l'enterrement de leur mère Eugenie Abomi est prévu pour le vendredi 16 octobre. Voici le programme des obsèques:
9H: levée du corps à la morgue municipale de Brazzaville CHU
11H: recueillement au domicile familial, 1422, rue Mossaka à Ouenzé sur l'avenue du 753
12H: messe de requiem en l'église Sainte Marie de Ouenzé
14H: départ pour le cimetière privé Bouka
16H: fin de la cérémonie.

Rock Ngassakys, la famille Nguiet, les enfants Nguiet Isabelle, Nguiet Blandine, Nguiet Aima et Nguiet Ludovic ont la profonde douleur d'informer les parents, amis et connaissances du décès inopiné de leur fils, frère et oncle le nommé Nguiet Roger alias COMMISE. Décès survenu le samedi 03 octobre au CHU de Brazzaville. La veillée mortuaire se tient au numéro 38 de la rue cité des seize, notamment à l'arrêt de bus du Marché Mikalou. L'inhumation a lieu ce vendredi 16 octobre à Brazzaville.



Roger Koud, agent des Dépêches de Brazzaville, Antoine Mokoko, secrétaire general de la Cour constitutionnelle, Azas Albert Mbouala, conseiller au cabinet du maire de Brazzaville, Antoine Mban, chef de depot Sclog et famille ont le regret d'annoncer aux parents, amis et connaissances, le décès de leur mere, tante et grand-mère, Elise Ayimbuo, survenu le samedi 10 octobre 2015. L'inhumation est fixée pour le vendredi 16 octobre.



Jules César Ollebi, agent des Dépêches de Brazzaville, Honoré Ngonié, Félix Olo, Daniel Kelouni, Serge Ngoyi, Léonie Omboulou et Dersy Wabayi ont la profonde douleur de vous annoncer le décès de leur tante, mère et soeur, Henriette Ndeouvoula, survenu le 14 octobre 2015 à Brazzaville. La veillée mortuaire se tient au, n° 172, rue Nkeni, quartier Petit-chose à Talangai.



Makita Ngambou Yannick agent des dépêches de Brazzaville, la famille Ngambou, la famille Tsimba, Ngambou Albert, ont la profonde douleur d'annoncer les parents, amis et connaissances le décès de leur fille, sœur la nommée Ngambou Chrisvanie Idirane survenu ce mardi 13-10-2015 au CHU de Brazzaville à 01h30. La veillée mortuaire est située au 139 rue Kingoué (la base vers le marché l'ombre du plaisir). La date de l'inhumation vous sera communiquée ultérieurement.

FESPAM

Hugues Gervais Ondaye, nouveau commissaire général

Le ministre de la Culture et des arts, Bienvenu Okiémy, a procédé le 15 octobre à la nomination de Hugues Gervais Ondaye directeur général du festival populaire et international des musiques traditionnelles « Feux de Brazza », aux fonctions de commissaire général du Festival Panafricain de Musique (Fespam). Il remplace à ce poste Dieudonné Moyongo. Hugues Gervais Ondaye est un opérateur culturel congolais. Né en 1969 à Edou, une petite bourgade du district d'Oyo dans le département de la Cuvette, il est spéciali-

sé dans le management des institutions culturelles. Depuis 2010, il fait partie du bureau exécutif du Conseil international de musique (Cim), ce qui fait de lui le premier congolais à intégrer le bureau exécutif de cette structure de l'expertise musicale de l'Unesco créée en 1949.

Depuis plusieurs années il a fait de la revalorisation des musiques traditionnelles et des cultures africaines son cheval de bataille. En prenant les rênes du commissariat général du Fespam, Hugues Gervais Ondaye a

plusieurs défis à relever au niveau de ce festival qui venait de totaliser ses dix ans d'existence en Juillet dernier. Hughes Gervais Ondaye est membre du réseau U40 monde sur la diversité culturelle, enseignant à l'académie des beaux-arts de Brazzaville, conseiller socio-culturel du maire de la ville de Brazzaville.

En sa qualité de Commissaire général, Hugues Gervais Ondaye fait partie du comité exécutif permanent du Fespam qui compte six membres et dirigé par le ministre de la Culture et



des Arts. Plusieurs Commissaires généraux ont dirigé le Fespam depuis la première édition en 1996. Parmi lesquels on peut citer : Charles Tchicou, Jean Luc Aka-Evy,

Hughes Gervais Ondaye Ferréol Constant Patrick Gassakys, Henri Germain Yombo, Dieudonné Moyongo. La 11ème édition du Fespam aura lieu en 2017.

Hermione Désirée Ngoma

INSTITUT DE SONDAGE DU CONGO "INS-CG"

Brazzaville
Bât. H8 rue Chaplin, rond-point de la république (Ex-CCF), arrondissement II, Baongo
Tel : +242 06 483 63 18
+242 05 697 26 55



Pointe-Noire
Rond-point Mpita à l'entrée de la rue Tchikaya U Tam'si.
Pointe-Noire
Tel : +242 05 559 76 01
+242 06 483 63 70

Une expertise fiable et adaptée à votre structure

Institut de sondage du Congo "INS-CG" met à votre disposition ses meilleurs experts afin de vous accompagner dans les domaines clés suivants :

❖ Sondage

- Enquête d'opinions
- Analyse d'opinions
- Enquête de satisfaction

❖ Medias

- Mesure d'audience :
 - Radio & Télévision
- Stratégie de communication

❖ Stratégie & Management*

- Stratégies d'entreprises
- Etude de marché
- Etude marketing

* Pour des marchés de niche

Nous nous mettons à votre écoute pour vous proposer des solutions adaptées à votre environnement de travail en garantissant une neutralité des études réalisées.

Pour plus d'informations, n'hésitez pas à nous contacter.

contact@ins-cg.com

www.ins-cg.com



Djason philosophe the winner, el vencedor, el caliente et l'orchestre Super Nkolo Mboka en concert, tous les dimanches à partir de 15h00 au bar Terrasse du Night club **Five stars**, 120 rue Boundji, Talangai, 2^e sortie Nord en allant vers Petit-chose-ba jardin
entrée: consommation 1500f
Cadeau signé retour sur scène nationale, après les Amériques et l'Europe

IN MEMORIAM

14 octobre 2001- 14 octobre 2015, cela fait 14 ans que notre père, David Memy, nous a quittés. En ce jour mémorable, ses enfants remercient tous ceux qui les ont soutenus dans ces moments douloureux. Papa : nous t'aimerons toujours et ne t'oublierons jamais.



KEN PRESS

**NETTOYAGE À SEC
LAVAGE RESPONSABLE
BLANCHISSERIE**

Centre ville Boulevard Denis-Sassou-N'Guesso en diagonale des Dépêches de Brazzaville
Tél.: +242 05 596 78 52 / 05 718 16 39



Vient de paraître

Émergence

LE MAGAZINE DE L'INTÉGRATION AFRICAINE
ET DES ÉCONOMIES ÉMERGENTES

TOMBWA

N°2 - 3^e TRIMESTRE 2015
2000 F.CFA

Coopération
africaine



Qui sont les nouveaux parrains?

**Théophile
Obenga**

**INTÉGRATION :
l'Etat fédéral
africain est
la seule issue**

Accord sur le nucléaire iranien
Quelles conséquences pour le Proche-Orient ?



DISPONIBLE DANS LES KIOSQUES ET LIBRAIRIES

FOOTBALL

Les résultats des Diabes rouges et des Congolais de la diaspora en France

Garcia Ikouma sort Ailly-sur-Somme d'un mauvais pas à Camon, qui évolue en DH : le Congolais égalise à 1-1 pour permettre à son équipe d'aller en prolongations, puis ajoute un doublé sur penaltys. Son équipe, au sein de laquelle Chirel Ngakosso était également titulaire, l'emporte finalement 3-2.

Ladislav Douniama était titulaire lors de la difficile qualification de Strasbourg face au RHW 96. L'équipe de National a dû attendre la 104e et un but de Blayac pour vaincre les pensionnaires d'Excellence.

Bruce Abdoulaye était laissé au repos lors de la qualification de Grenoble face à l'AS Saint-Marcelloise, pensionnaire de Promotion d'excellence de district, sur le score de 5-1. L'US Changé d'Elipold Boudzoumou, qui évolue en CFA 2, se qualifie aux dépens de Le Flèche, qui gravite en DH, sur le score de 2-0.

L'AFL Mende de Yann Kombo est éliminé par Perpignan-Canet (0-1).

L'US Concarneau d'Yven Moyo se qualifie sans forcer à Pont-Labbé (3-0).

L'Albert Sport de Jush Mahindou, titulaire au poste de latéral gauche, se qualifie sur le terrain de l'Abc Arsenal (1-0).

Le Stade Bordelais de Ted



: Avec un triplé, Garcia Ikouma a confirmé qu'il était l'atout offensif numéro 1 d'Ailly-sur-Somme (droits réservés)

Lavie, titulaire, peine face à Talence (PH), mais passe grâce à un but inscrit à la 94e.

Viry-Châtillon et Dalnath Miatoudila se qualifient pour le 6e tour en l'emportant aux Lilas (1-0).

Angleterre, 12^e journée, 4^e division

Sans Clevid Dikamona, non retenu, Dagenham fait match nul à Yeovil Town

(2-2) et reste en position de relégable (23e avec 8 points).

Belgique, 10^e journée, 2^e division

Maël Lépicier et Roulers battent Lierse (2-1). Le défenseur central congolais était titulaire et a disputé l'intégralité du match. Sa deuxième titularisation de la semaine après la victoire de son club, mercredi, à Deinze (2-1).

Expulsé le 3 octobre face à Tubize, Jordan Massengo était titulaire mercredi lors de la 9^e journée (victoire 1-0 face à Lommel). Mais purgeait son match de suspension ce week-end lors du succès de l'Union-Saint-Gilloise sur le terrain de Coxyde (3-2).

Au classement, L'Union-Saint-Gilloise est 5^e avec 19 points et Roulers est 6e avec 17 points.

Portugal, 6^e journée, 3^e

division, groupe E

Sans Bonheur Mano, mais avec Juslain Babélé auteur de son premier but, Tourisense est largement battu par la section amateur de l'Academica Coimbra (1-4). Le milieu offensif a réduit le score à la 67e, mais ne peut empêcher la place de lanterne rouge de son équipe, qui ne compte que 2 point (et un match en retard).

Camille Delourme

BASKETBALL

Les résultats des Diabes rouges et des Congolais de la diaspora en France

Pro A, 3^e journée

Rouen chute à domicile face à Dijon (66-70). Jean-Michel Mipoka a joué 22 minutes pour 9 points, 3 rebonds défensifs, 1 passe décisive, 1 perte de balle, 5 fautes commises pour 2 provoquées et +9 d'évaluation.

Le CSP Limoges confirme qu'il voyage bien en s'imposant au Mans 65-80. Meilleur marqueur du match avec 23 points (6/10 aux tirs, 3/7 aux tirs primés et 2/2 aux lancers-francs), 6 rebonds défensifs, 2 passes décisives, 1 interception, 4 pertes de balle, 1 faute commise pour 2 subies et +20 d'évaluation en 32 minutes.

Pau l'emporte à Cholet (90-86). Si Elie Okobo est resté

sur le banc, Max Kouguere a joué 19 minutes pour 10 points, 2 rebonds, 1 passe décisive, 1 perte de balle, 3 fautes commises pour 1 subie et +7 d'évaluation.

Orléans bat Nancy 81-76. Luc Loubaki a joué 7 minutes pour 1 perte de balle, 1 faute subie et -1 d'évaluation.

Et de trois revers pour le Paris-Levallois, défait à domicile par Villeurbanne (51-70). Recruté comme joker, Steed Tchicamboud a alterné le chaud et le froid avec 9 points, 1 rebond offensif, 4 passes décisives, 1 interception, 2 pertes de balle, 1 faute commise pour 6 subies et +4 d'évaluation en 29 minutes. Giovan Oniangué n'a pas non plus brillé avec

3 points, 1 rebond offensif, 1 bloc défensif, 1 perte de balle, 4 fautes commises et +3 d'évaluation en 18 minutes.

Au classement, Limoges est 7^e avec 2 victoires et 1 défaite, comme Pau et Cholet. Rouen est 12e et Orléans 13e avec 1 victoire pour deux défaites. Le Paris-Levallois est lanterne rouge avec 3 revers.

Pro A, match en retard de la 2^e journée

Mardi soir, Orléans se rendait à Antibes en match reporté de la 2^e journée. Le club de Luc Loubaki s'est incliné de deux points (64-66). Le jeune meneur de 18 ans a joué 3 minutes.

Championnat Espoirs, 3^e journée

Les Espoirs du Mans battent leurs homologues de Limoges (66-43). Earvine Bassoumba était aligné dans le 5 de départ et a joué 25 minutes pour 14 points, 8 rebonds, 1 passe décisive, 2 fautes commises pour 3 subies, 4 pertes de balle, 1 bloc défensif effectué pour 1 subie et +15 d'évaluation. En 11 minutes de présence, Johan Ndolo a manqué 1 tir et subi 1 faute pour une évaluation de -1.

Malgré la grosse prestation de Rigo Edzata (9 points, 9 rebonds, 1 passe décisive, 1 faute commise pour 3 subies, 1 interception pour 1 perte de balle, 1 bloc défensif

et +17 d'évaluation en 22 minutes), Cholet chute à domicile face à Pau. Dans les rangs palois, Elie Okobo a pesé avec 23 points, 4 rebonds, 1 passe décisive, 4 fautes commises pour 6 subies, 2 interceptions, 5 pertes de balle et +18 d'évaluation en 31 minutes.

Contrairement à leurs aînés, les Espoirs du Paris-Levallois battent ceux de Villeurbanne (64-58) avec un bon Frédéric Loubaki (6 points, 2 rebonds, 4 passes décisives, 3 fautes commises pour 7 subies, 1 interception pour 1 perte de balle et +10 d'évaluation en 30 minutes).

Avec 3 victoires, Pau est premier devant Le Mans et Paris, 6^e et 7^e. Cholet est 15^e.

Camille Delourme

INTERVIEW. MICHEL SAMBWA GENGBA

« Il nous faut combattre les inégalités sociales »

Cadre du Mouvement de libération du Congo, l'interlocuteur des Dépêches de Brazzaville décrypte l'actualité politique du pays à la lumière des derniers développements.

Les Dépêches de Brazzaville : Comment évolue le procès Jean Pierre Bemba à la CPI ? Peut-on espérer le revoir avant les élections présidentielle et législatives de 2016 ?

Michel Sambwa : Le Chairman du MLC, Jean Pierre Bemba, est serein comme tous les militants de son parti. Nous sommes convaincus qu'il sera blanchi de toutes les calomnies et accusations mensongères mises à sa charge. Laissons la justice faire son travail et le leader du MLC sera très bientôt parmi nous.

LDB : Que dites-vous des départs qu'a connus le parti dont certains de ses anciens cadres ont fini par créer une dissidence ?

MS : Le parti se porte bien. La vague des départs que nous avons connus ont permis d'enlever l'épine sous le pied du MLC. Notons que ces départs étaient purement motivés par le positionnement politique et pour des raisons financières. En termes clairs, nos compagnons avaient rejoint la majorité présidentielle (MP) juste pour des raisons pécuniaires, sans plus.

LDB : La déclaration de Joseph Kabila disant n'avoir jamais organisé une quelconque réunion pour réviser la Constitution ne vous rassure-t-il pas quant à sa volonté de ne pas être candidat à la présidentielle de 2016 ?

MS : Le président de la République est le président de tous les Congolais. Lors de son investiture le 2 décembre 2011, il s'est engagé à observer et à défendre la Constitution et les lois de la République. Et la Constitution est claire à ce sujet : « Le président de la République est élu au suffrage universel direct pour un mandat de cinq ans renouvelable une seule fois ». Je suis donc confiant qu'en tant que garant de la Constitution, il respectera sa parole et son serment et ne se représentera pas en 2016 comme le veut la loi fondamentale. De mon point de vue, sa déclaration était plus destinée à rassurer et à rappeler à l'ordre sa propre famille politique qui commençait déjà à afficher une allégeance démesurée à grand renfort de flatterie avec des slogans tels que « Kabila désir » ou encore « Kabila totondi yo nanu te ».

LDB : Malgré la défection du G7 et de Moïse Katumbi, le président de la République reste convaincu que sa famille politique pourra remporter les prochaines élections. Comment expliquez-vous un tel optimisme ?

MS : On ne peut pas empêcher aux membres de la MP de rêver ou d'être optimistes. Je pense qu'avec une majorité présidentielle en pleine phase de dislocation et décapitée de ses poids lourds, ça me paraît irréaliste d'envisager sereinement une victoire électorale. Mais à voir comment les choses évoluent sur le terrain, l'on peut dire sans peur d'être contredit que ce sont



Michel Sambwa

plutôt les forces du changement et de l'alternance qui ont toutes les chances de sortir victorieuses des prochaines joutes électorales.

LDB : Que dites-vous aux dissidents de la MP membres du G7 qui ont déclaré publiquement leur enrage dans l'opposition ?

MS : Qu'ils soient les bienvenus. Nombreux sont à la porte d'entrée de l'opposition car ils ont compris le sens de la lutte contre les antivaleurs et les violations intempestives des droits de l'Homme pour la sauvegarde de notre jeune démocratie.

LDB : Une alliance opposition-G7-Moïse Katumbi est-elle envisageable dans le contexte politique actuel ?

MS : Sans pour autant le dire, il y a déjà une alliance circonstancielle de fait. Et sachant que l'opposition en soi est un état d'esprit, nous militons tous pour une même cause, celle de la défense à tout prix de la jeune démocratie congolaise.

LDB : Pensez-vous que la réunification de toutes les tendances de l'opposition est impérative avant la tenue des élections en vue de forger un consensus autour d'un candidat commun dans la perspective d'un scrutin présidentiel à tour unique ?

MS : C'est vrai qu'il y a toujours des politiciens véreux en mal de positionnement. Mais l'opposition politique congolaise devient de plus en plus mature. Je pense que l'intérêt suprême de la nation prendra le dessus sur nos intérêts personnels. Afin d'éviter à notre pays les tribulations du genre de celles qu'on avait connues en janvier dernier où la population était obligée de se prendre en charge face à l'irresponsabilité de la classe politique, l'opposition fera tout pour se choisir un seul candidat. La victoire du peuple en 2016 face aux forces du statu quo est à ce prix.

LDB : Pour débloquer le processus électoral, certains pensent qu'il faut organiser un dialogue afin d'élaborer un calendrier électoral consensuel pour la tenue des élections crédibles

et apaisées. Qu'en pensez-vous ?

MS : Le dialogue a toujours été une bonne chose. Mais dialoguer

quand on sait que nos collègues de la majorité sont de mauvaise foi et affichent clairement leur volonté de retarder le processus électoral afin d'obtenir le glissement ! Concernant le financement du processus électoral, les parlementaires nous ont informés qu'il y avait 250.000.00 dollars qui étaient mis de côté chaque année pour l'organisation des élections. Cette enveloppe n'a jamais été mise à la disposition de la Ceni. C'est dire que la MP est de mauvaise foi et prône la politique de « J'y suis et j'y reste ».

LDB : Votre réaction à l'interdiction faite aux Assemblées provinciales issues du découpage de tenir leur session ordinaire.

MS : La circulaire du vice-Premier ministre chargé de l'intérieur n'a aucun fondement juridique quand on sait que les provinces ne sont pas sous tutelle du gouvernement central. Aussi les assemblées provincia-

les ne peuvent-elles subir aucune injonction ni ordre émanant du gouvernement central, étant donné qu'elles sont soumises au seul contrôle du juge constitutionnel. En principe, ces Assemblées provinciales devraient ignorer cette circulaire et tenir normalement leur session ordinaire.

LDB : Pourquoi vous vous êtes engagé dans la politique ?

MS : Personnellement, je suis plutôt poussé par la volonté d'apporter ma pierre dans la reconstruction de mon pays et, surtout, de combattre la misère indescriptible dans laquelle vit la majorité de la population congolaise pendant que les immenses richesses du pays sont concentrées entre les mains d'une poignée d'individus. Il nous faut donc combattre les inégalités sociales afin que tous les Congolais puissent jouir équitablement des richesses de leur pays.

Alain Diasso

HYGIÈNE

«Le lavage des mains sauve des vies humaines»

Le lavage des mains constitue un acte simple, peu onéreux et efficace pour prévenir les maladies. Il constitue donc une stratégie de réduction de la mortalité infantile. Il contribue à lui seul à réduire plus de 44% des maladies diarrhéiques, surtout chez les enfants de moins de 5 ans.

Pour tout ce bénéfice, le ministre de la Santé publique appelle la population à observer les mesures strictes d'hygiène à travers la pratique correcte de lavage des mains, acte salvateur qui permet de sauver de nombreuses vies humaines. Aux partenaires, il les invite à renouveler leur engagement « pour qu'ensemble, unis dans une même dynamique pour une culture d'hygiène et de propreté permanente, nous nous mobilisons en vue de faire du slogan « Mains propres, zéro microbes », une véritable arme qui protège, mais « levons nous donc ensemble pour une bonne pratique de l'Hygiène ».

Cet appel, il l'a fait dans son adresse à la nation aujourd'hui à l'occasion de la journée mondiale du lavage des mains. Pour le ministre de la Santé publique, son message à l'occasion de cette journée a pour but de sensibiliser le maximum de personnes sur les conséquences néfastes d'une mauvaise hygiène des mains. Par le lavage correct et ré-

gulier de mains au savon ou à la cendre, affirme-t-il, le taux de morbidité et de mortalité infantile liée aux maladies de mains sales, notamment le choléra, la fièvre typhoïde, l'amibiase, les infections respiratoires, la poliomyélite, la rougeole, la maladie à virus Ébola et les autres maladies, peut être réduit de moitié.

Selon MICS 2010, plus de 40 millions des Congolais ne se lavent pas les mains aux moments critiques faute de l'eau propre, du savon ou de la cendre.

Pour le ministre de la Santé publique, se laver les mains au savon ou à la cendre peut pourtant sauver des milliers de vies humaines si cela est respecté avant d'allaiter l'enfant ; avant de faire manger l'enfant ; après avoir changé les couches de l'enfant ; avant de préparer les aliments ; avant de manger soi-même et au sortir des toilettes. La situation persistante du choléra, des infections respiratoires, de la rougeole et autres maladies diarrhéiques

constatées dans une partie du pays, fait savoir le Dr Félix Kabange Numbi, est liée en grande partie aux mauvaises pratiques hygiéniques de lavage des mains. « Seule l'adoption de nouveaux comportements en matière d'hygiène permettra de vaincre ces fléaux ».

Le ministre de la Santé publique reste convaincu que la maladie à virus Ébola tout comme le choléra ou la fièvre typhoïde et tant d'autres maladies infectieuses peuvent être évitées par un simple geste de lavage des mains. « Le lavage des mains à la cendre ou au savon constitue la pierre angulaire de la Santé publique. » Cependant, déplore le ministre de la Santé publique, il est rarement pratiqué sur l'ensemble de la planète, où le taux observé de lavage des mains au savon aux moments critiques se situe entre 0 % et 34 %. Aux dires du Dr Félix Kabange Numbi, le lavage de mains se révèle comme une « solution préventive idéale, simple et moins coûteuse, pour sauver de nombreuses vies, surtout celles de nos enfants, qui sont les premières victimes de ces maladies ».

Aline Nzuzi

RDC

Plus de cinq cents cas d'atteinte aux droits de l'Homme recensés en septembre

Les agents de l'État dont les éléments des Fardc, de la police et de l'Agence nationale des renseignements (ANR) de plus en plus indexés.

La situation des droits de l'Homme en RDC demeure toujours préoccupante. Et au fur et à mesure que se rapprochent les échéances électorales, des cas d'atteinte aux libertés individuelles ne font qu'augmenter faisant redouter le pire dans un pays où la tension préélectorale est nettement perceptible. Dans son dernier rapport, le Bureau conjoint des Nations unies aux droits de l'Homme (BCNUDH) en RDC vient de confirmer la tendance à la hausse des violations des droits de l'Homme. À en croire ce rapport du BCNUDH, cinq cent trois cas portant atteinte aux droits fondamentaux de la personne humaine ont été recensés pour le seul mois de septembre.

Le document divulgué le 14 octobre dernier lors de la conférence de presse hebdomadaire des Nations unies par le directeur de BCNUDH, José-Maria Aznaz, indexe les agents

de l'État dont les Fardc de la police et de l'Agence nationale des renseignements (ANR) comme principaux auteurs de nombreux abus. Cette catégorie étatique est, d'après le rapport, responsable à elle seule de 261 violations ayant fait 326 victimes. À cela, il faudrait ajouter les combattants des groupes armés (LRA, FDLR et autres) opérant dans la partie est du pays, responsables de 242 violations ayant fait au moins 482 victimes. Les provinces les plus touchées restent le Nord-Kivu, la province orientale et le Sud-Kivu. Pour rappel, le BCNUDH en République démocratique du Congo assure une surveillance étroite de la situation des droits de l'Homme à travers le territoire congolais et procède à des analyses des tendances relatives à cette situation dans le pays. Des informations sur ces tendances sont régulièrement partagées avec les autorités congolaises afin qu'elles prennent les actions nécessaires y compris de traduire en justice les auteurs des violations des droits de l'Homme documentées par le BCNUDH.

A.D.

ÉLECTRICITÉ

Bruno Kapanji nommé à la tête de l'Agence pour le développement et la promotion du barrage d'Inga

Cette agence dont la création a coïncidé avec la nomination de ses dirigeants, est l'autorité compétente, notamment pour la promotion, le développement et la mise en œuvre du Projet hydroélectrique Grand Inga.

Aux termes de deux ordonnances signées le 13 octobre, le chef de l'État, Joseph Kabila Kabange, a notamment décidé de la création, l'organisation et le fonctionnement d'un service spécialisé au sein de la présidence de la République dénommé Agence pour la promotion, le développement et la mise en œuvre du projet Grand Inga entre la RDC et la République Sud-africaine (ADPI/RDC), ainsi que de la nomination de l'ex-ministre de l'Énergie et des Ressources hydrauliques, Bruno Kapanji Kalala, en qualité de chargé des missions au cabinet du président de la République pour s'occuper de cette agence.



Bruno Kapanji Kalala

La deuxième ordonnance a, quant à elle, précisé que le chargé des missions sera assisté de deux coordonnateurs. L'un sera chargé des questions administratives et financières, et l'autre, des questions techniques. Le chargé des missions est nommé par ordonnance présidentielle

tandis que les coordonnateurs et les autres cadres et agents seront désignés conformément à l'ordonnance n° 09/003 du 3 janvier 2009 portant organisation et fonctionnement du cabinet du président de la République. Il est rappelé que deux installations hydroélectriques existent

actuellement sur le site d'Inga, sur le fleuve Congo, près de la ville de Matadi. La première, Inga 1, mise en service en 1972, est d'une capacité énergétique de 351 MW, tandis que la seconde, Inga 2, mise en service en 1982, est d'une capacité énergétique de 1424 MW. Avec une éventuelle capacité de plus de 40.000 MW, Inga est le plus grand site hydroélectrique du monde. La RDC, souligne-t-on, est dotée d'un énorme potentiel hydroélectrique estimé à 100.000 MW, le troisième plus grand au monde derrière la Chine et la Russie.

Mener le projet à son terme La RDC a initié, en 2010, le développement en plusieurs phases du complexe hydroélectrique exceptionnel sur le site d'Inga, le projet « Grand Inga », dont le coût global de construction est estimé entre 9 et 12 milliards de dollars américains. Pour beaucoup, la volonté ici est de mener à bien le

projet Grand Inga dont l'objectif est de fournir suffisamment de l'énergie électrique à la RDC afin de lui permettre de subvenir à ses besoins en électricité et de servir également certains pays africains dont l'Afrique du Sud.

Le choix porté sur Bruno Kapanji Kalala est motivé par son expertise et son expérience de plusieurs années dans le domaine de l'électricité. C'est d'ailleurs sous sa direction, en tant que ministre chargé de l'Électricité et des Ressources hydrauliques dans le gouvernement Matata II, que les bases de ce projet, notamment Inga 3, ainsi que celles de construction des autres barrages à travers le pays ont été jetées. L'opinion voit en son retour aux affaires, dans le domaine de l'électricité en RDC, une impulsion pour mener à bon port ce projet dont il maîtrise toutes les méandres.

Lucien Dianzenza

SANTÉ

H4+, une stratégie pour améliorer la santé de la mère et de l'enfant

Il est vrai que la RDC, même si elle n'a pas atteint des objectifs du millénaire pour le développement 4 et 5 liés à la réduction du taux de la mortalité infantile et maternelle, elle a néanmoins fourni des efforts pour que les indicateurs de la santé de la mère et de l'enfant ne soient pas totalement au rouge.

mondiale lancée au niveau global en 2008 et mise en œuvre en RDC depuis 2010. Il s'agit de l'approche H4+, un mécanisme inter-agence visant à coordonner et à accélérer les actions pour améliorer la santé de la reproduction de la mère, du nouveau-né et de l'enfant. En RDC, les agences membres de H4+ sont : l'OMS, l'UNFPA, l'Unicef, la Banque mondiale,

forts et pérenniser ses actions, H4+ s'appuie sur le plan national de développement sanitaire en faisant le plaidoyer auprès du gouvernement et autres partenaires pour mobiliser l'engagement politique pour la santé de la reproduction de la mère, du nouveau-né et de l'enfant, mobiliser les ressources catalytiques. Dans le renforcement de la capaci-



La réduction de la mortalité infantile et maternelle, un défi à relever

Parmi les avancées vers la réduction de la mortalité infantile et maternelle, on cite notamment la mise en œuvre du cadre d'accélération de la réduction de la mortalité de la mère et de l'enfant, les interventions dans le cadre de la lutte contre le paludisme, la vaccination, la remise des kits familiaux aux femmes enceintes.

À côté de toutes ces stratégies s'ajoute une autre qui est cette fois-ci

l'Onusida, ONU femmes et PAM. L'approche H4+ en RDC est alignée au cadre d'accélération des objectifs du millénaire pour le développement 4 et 5 qui vise à réduire la mortalité maternelle de 549 à 372 pour 100 000 naissances et le taux de mortalité de moins de 5ans de 158 à 82 décès pour 1000 naissances d'ici à fin 2015.

Pour maximiser l'impact de ses ef-

té institutionnelle, le H4+ appuie la coordination de la santé de la reproduction de la mère, du nouveau-né et de l'enfant à travers le comité national de pilotage et ses structures stratégiques et techniques. Il appuie aussi le système national d'information sanitaire, les initiatives pour réduire les obstacles financiers à l'accès aux services.

Aline Nzuzi

PRÉCARITÉ

La RDC appelée à améliorer ses indicateurs sociaux

Le Fonds monétaire international (FMI) exhorte les autorités congolaises à lutter davantage contre la pauvreté « généralisée », qui persiste au pays, quoique la croissance économique soit forte.

Le constat est du FMI dont le Conseil d'administration venait de tenir tout récemment une réunion essentiellement consacrée à la RDC. Le compte-rendu qui en découle fait état du satisfécit de cette organisation financière internationale en rapport avec la croissance économique robuste que connaît le pays à la suite de l'application d'une politique macroéconomique prudente. Mais il s'avère que cette croissance telle que reflétée par les chiffres est sans commune mesure avec les réalités sociales d'un pays où les habitants côtoient la pauvreté absolue. « Si le taux de croissance pour 2014 s'est établi à pas moins de 9,2 %, le taux de pauvreté en RDC figure toujours parmi les plus élevés au monde », constate le FMI qui note que la pauvreté et le chômage restent encore élevés au pays de Matata Ponyo. Pendant que les autorités continuaient à s'extasier sur le niveau du PIB par habitant, lequel PIB a doublé entre 2005 et 2012. La vérité est qu'il n'a pu bouger les lignes en termes d'amélioration des conditions de vie des populations. Le taux de personnes

vivant sous le seuil de pauvreté absolue (1,25 dollar par jour et par personne) n'a baissé que de cinq points dans le même temps pour s'établir à 82%, révèle le FMI. C'est, note-t-on, l'un des taux de pauvreté parmi les plus élevés au monde.

Un tableau paradoxal lorsqu'on connaît l'immensité des richesses dont recèle le pays, premier producteur de cobalt au monde compté parmi les plus grands producteurs de cuivre et de diamant de la planète, en plus du fait qu'il soit bien pourvu en ressources hydrauliques et forestières. Le fait que huit habitants sur dix vivent sous le seuil de la pauvreté absolue laisse supposer que l'amélioration du vécu quotidien des populations demeure encore un grand chantier en RDC. D'où l'appel de la direction du FMI exhortant les autorités congolaises « à des efforts plus soutenus nécessaires pour diversifier l'économie, promouvoir une croissance économique mieux partagée et améliorer les indicateurs sociaux ». Occupant encore les dernières places des classements internationaux en termes de développement, de climat des affaires ou de corruption, la RDC a beaucoup à faire pour tenter de rétablir les équilibres sociaux rompus en créant un environnement susceptible d'attirer les potentiels investisseurs.

Alain Diasso

TÉLÉVISION

Noëlla Madinga désormais sur A+ dans Koiffure Kitoko

Populaire à Kinshasa, la journaliste et animatrice TV va animer, à dater du 23 octobre et pendant huit semaines, une télé-réalité qui va opposer six candidates, des coiffeuses professionnelles, en public face à un jury d'experts.

Les Kinois l'ont connue sur leur petit écran sous le nom de Noëlla Madinga mais son nom intégral est en fait Maria Noëlla Madinga et c'est sous cette appellation qu'A+ présente l'animatrice de son jeu-concours télévisé Koiffure kitoko. Elle va animer le premier concours de coiffure panafricain dont la grande première est annoncée pour le 23 octobre. La grande chaîne africaine du Groupe Canal+ ne tarit pas d'éloges pour la journaliste kinois dont elle est vraisemblablement sous le charme de la décrivant comme « sexy et glamour ». Et ce n'est pas tout ! N'en déplaise à ceux qui trouvent à redire sur le « ton audacieux et direct » de Noëlla ainsi que son « bagout », des caractéristiques qu'A+ a pris soin de rappeler dans sa présentation. D'aucuns estiment d'ailleurs qu'ils ont sûrement servi à

son avantage. Du reste, ce n'est pas la première fois que l'ex-animatrice de Cité des stars 2015 est sollicitée dans une sphère différente de celle de la seule télévision locale. Il semble que la présentation de la télé-réalité Airtel Trace Music Star avait déjà un peu joué dans ce sens. A+ est d'ailleurs d'avis que c'est cela qui lui a permis d'asseoir définitivement son statut de « présentatrice vedette de divertissements en RDC ».

Ce « premier flirt » avec des vues vers l'extérieur lui a permis pour ainsi dire de baliser peu à peu sa voie vers d'autres horizons que ceux de la RDC. Et donc, qu'A+ fasse savoir que « Maria Noëlla voit encore plus loin et rêve de se faire connaître hors des frontières congolaises » n'a rien de vraiment étonnant. Ce, alors qu'elle vient, il y a quelques mois à peine, de lancer Bravo l'Artiste, sa propre émission de divertissement diffusée sur B-One et donc de tourner la page Cité stars chez Digital Congo. Noëlla Madinga dont on connaît le style décalé et la franche personnalité animera désormais chaque prime de Koiffure kitoko dont les six premières



Mireille Mukeba, la candidate RDC de Koiffure Kitoko

viennent de Côte d'Ivoire, du Cameroun, du Sénégal, du Togo et des deux Congo.

Porte-étendard de la RDC, Mireille Mukeba est quatrième de la liste. Ancienne de l'Ebess, la réputée école de coiffure et d'esthétique de Kinshasa où elle a appris les bases qui lui manquaient

et développé ses compétences en coiffure, sa passion de toujours. C'est une aubaine pour Mireille de participer à Koiffure Kitoko alors qu'elle est entrée au pays il y a quelques mois après trois années passées en Russie. En effet, entre 2011 et 2014, elle passait ses hivers dans un salon de Moscou

à tresser les femmes russes à Sootchi l'été. La candidate de RDC sera aux prises avec ses homologues Aimée N'Draman (Côte d'Ivoire), Rogaseline Mabou, appelée Laila (Cameroun), Mariem Ngom (Sénégal), Yvette Tchakpana (Togo) et Carine Ipodo (République du Congo).

À chaque prime, les six candidates susmentionnées devront se conformer au thème imposé par les trois membres du jury entendu comme un véritable défi. Le scénario se répétera les huit semaines que durera la télé-réalité en présence d'un public et face aux experts du jury. Le lancement de Koiffure kitoko s'opérera à l'occasion du week-end spécial anniversaire d'A+. En outre, il est prévu aussi la diffusion de séries inédites le 24 octobre autour d'une programmation exceptionnelle d'épisodes en avant première 100% inédit de plusieurs séries venant de divers horizons du continent. Suivie, le 25 octobre d'une programmation flash back avec les quatre films emblématiques que sont Bal poussière, Rue princesse, Caramel et Couleurs Café.

Nioni Masela

VIE DES CLUBS

CSM réussit sa première saison au championnat de Kisangani

Après une première saison de tonnerre en deuxième division, la formation de CSM est entrée par la grande porte au championnat de l'Entente de football de Kisangani dans l'ex-province orientale. Son promoteur, Esaïe Moke Filo, nourrit de grandes ambitions pour cette jeune formation qui veut se faire une place au soleil.

C'est un club nouveau venu dans le championnat de football de la ville de Kisangani dans l'ex-province orientale aujourd'hui découpée en quatre provinces. La formation de CSM (Congo Service Maintenance) ambitionne de se faire une place dans la cour des grands au niveau de la ville où l'on retrouve des clubs comme Malekesa, Nika, Makiso, Monama, etc.). Fils du terroir, Esaïe Moke Filo -qui est cadre au sein de l'entreprise CSM spécialisé dans la construction des routes et le gardiennage- est le promoteur de club. Fervent sportif, il a tenu, à travers cette équipe de football, à prendre part à l'encadrement de la jeunesse de Boyoma Singa Mwambe. Le club s'est affilié l'Entente de football de Kisangani, faisant ses premiers pas en deuxième division. Après juste une saison 2014-2015, la for-

mation de CSM a terminé premier, accédant ainsi à la division d'élite du football de l'ex-chef-lieu de l'ex-province orientale.

Et à la fin de la saison passée, CSM a marqué le football boyomais, en pointant à la quatrième position pour sa première saison dans la cour des grands de la ville. Un résultat qui a satisfait son président Esaïe Moke qui, cependant, n'entend pas s'arrêter là. Lors de l'assemblée générale ordinaire du club, il a pris l'option de changer le nom du club, tout en gardant le même sigle. Ainsi, CSM est devenu « Christ Sauveur du Monde », avec l'ambition de faire mieux que la saison passée.

Esaïe Moke prend pour modèle la formation du CS Don Bosco de Lubumbashi et le FC MK de Kinshasa, deux jeunes clubs qui ont réussi à s'affirmer au niveau national, jusqu'à participer aux compétitions africaines interclubs.

Il se dit aussi ouvert aux transferts des joueurs, préférant cependant céder ces athlètes directement aux clubs étrangers. L'on apprend d'ailleurs que l'attaquant et renard des surfaces du club, Decco, qui s'appête à passer un test en décembre dans un club en Europe.

Martin Enyimo

FESTIVAL DU FILM D'ANIMATION

Plus de rencontres professionnelles et master class

Les rendez-vous inscrits dans l'agenda de la manifestation ont été annulés de la programmation dont le lancement s'est opéré la soirée du 14 octobre à 19 heures sous la Grande Halle de l'Institut français (IF) de Kinshasa.

Un communiqué de dernière minute de l'attaché audiovisuel de l'ambassade de France transmis aux Dépêches de Brazzaville à quelques heures de l'ouverture nous a informé du non-lieu inattendu. C'est donc « avec grand regret », dit-il, que l'ambassade annonce « que les deux experts français n'ont pas pu venir à Kinshasa et que donc les rencontres professionnelles et le master class ne pourront pas se dérouler cette semaine ». Mais il faut croire que ce n'est que partie remise dès lors que, ajoute-t-il, « nous allons voir comment reprogrammer ces activités au début 2016 ». Il ne reste plus qu'aux réalisateurs de film d'animation et autres amateurs qu'à prendre leur mal en patience et croiser des doigts dans l'espoir que la promesse soit tenue.

Lesdits rendez-vous reportés sine die devaient se tenir dans la salle polyvalente les 15 et 16 octobre. Ces rencontres auxquelles on ne pouvait prendre part que sur invitation devaient démarrer au lendemain de l'ouverture, ce jeudi autour d'une « Conférence professionnelle avec projection d'un documentaire sur Canal J et présentation des autres chaînes du groupe dont Tiji, Gulli France et G. Africa », prévus entre 9h30 et 12h30. Et le premier master class était censé intervenir de 14h à 17h30 avec pour animateur Maia Tubiana, la directrice générale de Dargaud Média.

Quant à la seconde rencontre matinale, celle de vendredi, elle devait avoir pour objet une « Conférence profes-



sionnelle sur le développement de l'animation et les programmes, avec projections de courts et de documentaires ». À ce premier rendez-vous programmé de 9h30 à 12h30 devait succéder un autre master class d'une demi-heure plus brève que la précédente, de 14h à 17h, avec le même animateur que la veille, en l'occurrence Maia Tubiana de Dargaud Média. Avec sa programmation initiale, l'IF envisageait de célébrer le cinéma d'ani-

tion de façon exceptionnelle en quatre soirées, du 14 au 17 octobre. Ce, avec le concours de l'Association française du cinéma d'animation et du groupe Lagardère. En dépit de l'annulation des master-class et des conférences professionnelles prévues en journée en marge des projections en soirées, il n'est pas exclu que la fête soit belle tout de même, surtout à savoir que le reste de la programmation demeure inchangé.

Nioni Masela

FORMATION PROFESSIONNELLE

La campagne de recrutement de jeunes vulnérables se poursuit à Pointe-Noire

Ouverte le 12 octobre, la campagne de recrutement des jeunes vulnérables âgés de 16 à 30 ans pour diverses formations prévues dans le cadre du Projet de développement des compétences pour l'employabilité (PDCE) s'est poursuivie le 14 octobre à la paroisse Saint Jean Bosco à Tié Tié dans le 3^e arrondissement de Pointe-Noire où de nombreux jeunes ont été reçus par les agents du PDCE.

Dès les premières heures de la matinée, les jeunes vulnérables âgés de 16 à 30 ans, aspirant à une formation prévue dans le cadre du projet (mécanique automobile, mécanique générale, soudure, électricité bâtiment, menuiserie, restauration, coupe-couture, broderie, maraîchage etc...), dossiers en mains (acte de naissance, diplôme, curriculum vitae...) ont été reçus et examinés par les agents PDCE au centre Don Bosco. Après le remplissage des fiches d'inscription par les jeunes, les agents d'évaluation d'impact de la Banque mondiale leur ont expliqué les avantages des métiers avant que les formateurs du Cefa automobile et de Don Bosco ne



Des agents Pdce entrain d'examiner les dossiers/credit photo Adiac

valident leurs formulaires. « Après la collecte des candidatures, ces données seront examinées et traitées avant la publication des listes définitives des jeunes retenus dans les centres où ils vont passer la formation notamment à Saint Jean Bosco et au Cefa automobile », a expliqué Michel Kouba, responsable de la sous composante 1.1 du PDCE, qui a insisté sur les critères d'éligibilité à savoir être âgé entre 17 et 30 ans, être vulnérable et avoir été au collège ou au lycée. Les jeunes choisis qui font partie de la sous composante 1.1 Formation professionnelle et de la sous composante 1.3 Formation basée sur l'alphabétisation fonctionnelle et l'apprentissage pour les jeunes adolescents déscolarisés, seront placés à Don Bosco, au Cefa automobile et orientés auprès des maîtres artisans de la place.

Signalons que la sous composante 1.2 formation professionnelle pour les micro entrepreneurs prend en charge 1000 micro entrepreneurs dont 500 à Brazzaville et 500 à Pointe-Noire

Le Cefa Automobile, les paroisses Face de Jésus, Saint Jean Bosco, Saint Kisito, l'église kimbanguiste de Mpaka et la mairie du 5^e arrondissement de Mongo Mpoukou ont été retenus comme centres de collecte des candidatures. Au total, 15 000 jeunes vulnérables à Brazzaville et Pointe-Noire devraient bénéficier de ce projet sur une période de cinq ans.

Le Projet de développement des compétences pour l'employabilité (PDCE) est un projet du ministère de l'Enseignement technique, professionnel, de la formation qualifiante et de l'emploi. Il bénéficie de l'appui de la Banque mondiale.

Hervé Brice Mampouya

SEMAINE DU DOCUMENTAIRE

La première édition aura lieu du 20 au 24 octobre à Pointe-Noire

Organisée par l'Institut Français du Congo (IFC), la première édition du documentaire aura lieu du 20 au 24 octobre dans la ville océane. Au programme, des projections et des rencontres riches d'échanges entre le public et les réalisateurs venus de partout. Trois sites sont retenus pour cet événement dédié à l'art du documentaire, l'IFC, situé dans le centre ville, l'espace yaro à Loandjili et le centre Jean Baptiste Tati Loutard à Mpita.

Dire le monde, son actualité et sa mémoire, ses convulsions et ses bonheurs, par un langage audiovisuel dont la matière est le réel, « documenter », sans renoncer à une vision artistique personnelle, font du documentaire un élément central de la production cinématographique.

Pour cette première édition, l'organisation a convié les ateliers Varan, impulsés à la fin des années 80 par le cinéaste Jean Rouch, André Van In, qui dirigea l'atelier sud africain en 1994 dont est issu « My vote is my secret » afin de donner une touche particulière à cet événement.

Au programme, une série de projection de documentaires, parmi lesquels, Rue Santa Fé, Sur le chemin de l'école, Au fil de l'électricité, Les temples maudits, My vote is my secret, Films Varan, et enfin Table ronde, reportage ou documentaire : éthiques, enjeux et écritures sans oublier des rencontres et de diverses discussions, entre cinéastes et jeunes réalisateurs ponténégrins ainsi que le public.

Il faut dire que, ces documentaires retracent pour la plupart, certaines réalités, vécues par les hommes et ils aboutissent immédiatement des films d'archives. Par exemple, « Au fil de l'électricité », réalisé par le Congolais, Aimée Nkounou Banzouzi avec une durée de 52 minutes, est un documentaire qui parle d'une réalité, celle des coupures

quotidiennes d'électricité. En fait, ce film retrace l'histoire d'un quartier sans cesse dans le noir où, la nuit, les rares lampadaires alimentés sont investis par une foule d'étudiants qui révisent leurs cours. « Sur le chemin de l'école », réalisé par Pascal Plisson(France) et produit par Barthélémy Fougea retrace quant à lui, l'histoire vraie et extraordinaire de quatre enfants, héros du quotidien. Ces quatre enfants, Zahira vivant au Maroc, Jackson au Kenya, Carlos en Argentine et Samuel en Inde doivent chaque jour, relever d'innombrables défis, parfois au péril de leurs vies juste pour aller à l'école, afin de recevoir cette éducation, véritable clef vers un avenir meilleur.

Et « My vote is my secret », de J. Henderson, T. Mokoena et D. Rundel est un documentaire dans lequel ces trois cinéastes du direct cinéma work shop, suivent la campagne de préparation des premières élections libres sud africaines qui ont eu lieu le 27 avril 1994, entre effervescence électorale et réalité quotidienne.

Ce film qui a été nommé, prix du jury à l'IDFA, à Amsterdam et mention spéciale de la meilleure vidéo Doc aux 6^e rencontres de Lisbonne en 1995 et prix Joris Ivens cinéma du réel en 1996, donne un regard unique, loin des images traditionnelles sur l'intense émotion soulevée par ce vote.

Hugues Prosper Mabonzo

INFORMER ANALYSER DIFFUSER RAYONNER

L'agence d'information du Bassin du Congo
un acteur économique majeur à vos côtés

ÉCONOMIE
POLITIQUE
RÉFLEXIONS
SPORT
SOCIÉTÉ
ART, CULTURE, MEDIA
INTERNATIONAL

* CONNECTEZ-VOUS

www.lesdepechesdebrazzaville.fr
www.adiac-congo.com

LES DÉPÊCHES
DE BRAZZAVILLE

CONTACTEZ
NOUS

84, boulevard Denis-Sassou-N'Guesso
Brazzaville - République du Congo
regie@lesdepechesdebrazzaville.fr





COMMUNIQUÉ DE PRESSE

Chers abonnés,

La Direction de **Airtel Congo** a eu comme vous, la surprise de noter qu'un certain nombre de **messages à contenus politiques circulaient sur notre réseau**. **Airtel Congo** tient à apporter à la population Congolaise en général et à ses abonnés en particulier, les clarifications suivantes :

- Ces **SMS** bien qu'étant diffusés sur le réseau Airtel, ne proviennent en aucun cas de la société **Airtel Congo** et ne relèvent d'aucune de nos initiatives.
- L'initiative et la diffusion de ces **SMS** sont le fait de personnes étrangères à **Airtel Congo**, aidées par les possibilités qu'offrent les évolutions technologiques actuelles.
- Nous souhaitons par ailleurs, rappeler la vocation essentielle de **Airtel Congo** qui est d'être une société commerciale et **une entreprise citoyenne uniquement dévouée au service de ses abonnés**.

Nous tenons à remercier l'ensemble de nos abonnés pour leur **confiance sans cesse renouvelée**.

La Direction Générale

MOTS FLÉCHÉS N°081

JEUX PROPOSÉS PAR rci-jeux.com

RENDRA COLLANT	▼	ÉCOLE NORMALE SUPÉRIEURE	▼	MURMURER	▼	FORTEMENT APPUYÉES	▼	ATTIRÉE	▼	CADEAU DE NAISSANCE	▼	TELLE UNE JOURNÉE SANS TÂCHE
METTRE K.-O.		DIRECTION		VENT D'ANTAN		FRAGILE		CRI D'UN INDIGNÉ		THÉÂTRE POPULAIRE		
						SAISON DU RENOUVEAU						
INATTENDUE	▶											
FERMENT												
				ANCIENNE DEVISE ITALIENNE QUI ONT ÉTÉ APPRIS				SIGLE DE TRAVAUX PRATIQUES UN LONG TEMPS			EXAMEN DU DOCTEUR	
DÉPOUILLE D'ANIMAL		BEAUCOUP RÉPÉTÉE								PETIT PARES-SEUX		
		MAJORA LE PRIX								DARE-DARE		
				RENCONTRE CERTÉE								
				TEL UN GIGOT								
FEINTA	▶									BAIE AU JAPON		
EFFET COMIQUE						ASSASSINÉ				ÉTABLISSEMENTS		
				À EXPLOITER QUAND ELLE EST GÉNIALE				POUR ABRÉGER LE DISCOURS MULTITUDE				IMITE LE DAIM
BALLE INTOUCHABLE		CE N'EST PAS BIEN				BLUFFEUR						
		CLOCHE À PLONGEUR				MER D'ASIE (D')						
				ERREUR DE MOTS						ARTICLE COURANT		
				TRANSFORME L'ATOME						FACILE À SITUER		
CHEFS DE TÊTUS	▶									FEMME DE GRANDE VERTU		
COMME CI-DESSUS						ANCIEN PARTI DE GAUCHE				ÎLOTS DE MAISONS		
						CÉRAMIQUE						ANCÊTRE AU PÉROU
						POUSSA DES CRIS						
LANIÈRES	▶					ANIMAL AUSTRALIEN						
DEVANT LE CHRIST										VIN PÉTILLANT D'ITALIE		
										DEVANT LA REINE		
				FIN D'UN INFINITIF						MODERNE		
				ASTÉRIX OU TINTIN		CE QUI SE FAIT DE MIEUX				BIEN SÛR QUE OUI		
OBNUBLÉ	▶											
ANCIEN EMPIRE ANGLAIS						RÉGION DU BORDELAIS						
						À CONTRER QUAND ON A DE LA VOIX				HÔPITAL AU GRAND AIR		

SUDOKU N°081

>FACILE

7	9							8
		8	9					2
6	1			8		4		
	8		1	6	9			7
9								3
	2		7	3	4			8
		1		5				4
	6				1	9		
8						3		1

>MOYEN

8	2	7						
		5	9	1		7		
	7				4		8	1
		8	2	6		5		
5			3		7			8
		7		5	1	9		
2	5		6					7
		4		7	5	8		
					2	3		6

>DIFFICILE

	6	9		7				
5		3			9			7
	2		3	1	5		9	
					1			3
6								5
2			6					
	5		9	4	2		7	
9			5			4		1
				8		2	5	

MOTS CROISÉS N°081

A	B	C	D	E	F	G	H	I	J
1									
2									
3									
4									
5									
6									
7									
8									
9									
10									

>HORIZONTALEMENT

- Culte de l'objet. - 2. Voisine latine. - 3. Fermé. Se hasarde. - 4. Qui n'est pas resté dans les limites. Fête d'enfer. - 5. Pris pour... rendre. Possessif. - 6. Mouvement spontané. Pince à ressort. - 7. Prophète hébreu. Le meilleur. - 8. Dorés, ils sont fauchés. Luth iranien. - 9. Pas acquise. Petit air d'opéra. - 10. Porteuse de noix. Ils retiennent l'attention des pinailleurs.

>VERTICALEMENT

- Escroquerie. - B. Ça serre. Pronom personnel. Notre-Seigneur. - C. Forts en plans. - D. Terre entourée d'eau. Arme de chevalier. - E. Indication de lieu. Sans eau. L'explication arrive après. - F. Fut condamné aux travaux forcés. - G. Dans le coup. Un temps qui donne la jouissance. Lambin en Amérique du Sud. - H. Écho de la mode. Quel clown ! - I. Plateaux volcaniques en Espagne. Cause de renvoi. - J. Soutiendras sans fléchir.

MOTS À MOTS N°081

Pour chaque ligne, en regroupant et en mélangeant les lettres des deux mots de quatre et cinq lettres proposés, composez un troisième mot de neuf lettres.

- CLERC + AERE = [A | | | | | | | R]
- PIETE + PIRE = [P | | | | | | | E]
- VERTE + RASE = [T | | | | | | | E]

SOLUTIONS DE LA SEMAINE PRÉCÉDENTE

MOTS FLÉCHÉS N°080

P	S	F	E	A	S						
M	E	C	A	N	I	S	M	E	S	Q	I
T	O	R	O	N	T	O	S	A	U	R	
C	I	R	C	U	L	A	I	R	E	A	R
T	L	E	A	R	A	R	E	T	E		
O	S	E	E	N	E	M	M	A	S		
B	R	A	D	I	N	E	U	R	O		
D	E	A	P	E	R	S	A	N	E	L	
U	N	A	U	M	A	N	T	E	A	U	
O	R	S	R	A	B	E	E	R	E		
R	R	E	G	A	L	S	C	R	S		
P	E	L	E	M	E	L	E	L	I	A	
A	V	E	A	R	A	S	E	N	T		
A	D	V	E	N	I	R	N	D	G	A	
O	E	T	O	M	B	E	D	E	R		
B	L	E	D	N	E	T	A	U	R	E	

SUDOKU N°080

1	3	2	4	7	6	8	9	5
7	5	4	8	1	9	2	6	3
9	8	6	2	5	3	1	7	4
8	4	5	9	6	1	3	2	7
6	7	9	3	4	2	5	1	8
3	2	1	5	8	7	6	4	9
2	1	3	7	9	8	4	5	6
4	9	8	6	2	5	7	3	1
5	6	7	1	3	4	9	8	2

6	8	3	7	5	4	9	2	1
9	7	2	1	3	8	5	4	6
5	4	1	9	2	6	7	3	8
8	9	6	2	1	3	4	7	5
1	2	7	4	9	5	6	8	3
3	5	4	8	6	7	2	1	9
7	1	5	6	8	2	3	9	4
2	6	9	3	4	1	8	5	7
4	3	8	5	7	9	1	6	2

7	8	6	2	4	5	1	3	9
9	5	3	1	8	6	2	7	4
1	2	4	3	9	7	5	8	6
8	7	1	6	3	9	4	2	5
5	3	9	8	2	4	6	1	7
6	4	2	5	7	1	3	9	8
3	6	5	9	1	8	7	4	2
4	1	8	7	5	2	9	6	3
2	9	7	4	6	3	8	5	1

MOTS À MOTS N°080

1/ENTREMISE 2/TERRIFIER 3/CINÉRAIRE.

ELIMINATOIRES CHAN 2016

Les Diabes rouges attendus à Yaoundé ce week-end

Vingt-trois Diabes rouges locaux retenus par Isaac Ngata quittent Brazzaville ce vendredi pour Yaoundé au Cameroun. Ils y affronteront le 18 octobre les Lions Indomptables du Cameroun en match aller du dernier tour des éliminatoires du Championnat d'Afrique des nations (Chan).

Le match retour est prévu dans une semaine à Brazzaville. Deux tickets sont à disputer dans la zone Afrique-centrale. Le troisième étant déjà gagné par les Léopards de la République démocratique du Congo qui ont profité du forfait de la République centrafricaine. Tchad-Gabon et Cameroun-Congo, sont des ren-



La liste des 23 sélectionnés

Gardiens de but : Pavelh Ndzila (Etoile du Congo), Chansel Massa (AC Léopards de Dolisie), Wilfrigon Mongondza (Diabes Noirs)

Défenseurs : Dimitri Magnokélé Bissiki (AC Léopards de Dolisie), Sagesse Babelé (AC Léopards de Dolisie), Cosme Andrély Antoni Mavoungou (Diabes Noirs), Chylpéric Pandza Moubié (JST), Gloire Yila Dibata (Diabes Noirs), Carof Bakoua (AC Léopards de Dolisie), Junior Epako (Diabes Noirs)

Milieux de terrain : Hermann Lakolo (AC Léopards de Dolisie), Siang Noel Mokouka (AS Cheminots de Pointe-Noire), Dua Stanislas Ankira Ntsanakoulo (AC Léopards de Dolisie), Lopez Filanckembo (Etoile du Congo), Chabo Ombion (Diabes Noirs), Arcy Biassadila Mouanga (Diabes Noirs), Deldi Ngoyi (Diabes Noirs), Merveil Ndockyt (CARA), Moïse Justalain Nkounkou (AC Léopards de Dolisie), Junior Makiessé Mouzita (AC Léopards de Dolisie),

Attaquants : Bercyl Obassi Ngatsongo (Etoile du Congo), Georges Kader Bidimbou (AC Léopards de Dolisie) et Bermain Nkangou (JST)

James Golden Eloué

LE PROGRAMME DU DERNIER TOUR DES ÉLIMINATOIRES CHAN 2016

Zone Nord (2 qualifiés)
Tournoi retour en Tunisie
Tunisie - Maroc
Tunisie - Libye
Maroc - Libye

Dans cette zone, le mode de qualification regroupe les sélections dans deux mini-tournois avec les trois postulants. A l'issue de la phase aller jouée au Maroc, les Marocains sont en tête avec quatre points devant la Tunisie, trois points ; et la Libye un point. La phase retour organisée à Tunis permettra de sélectionner deux équipes qualifiées.

Zone Ouest A (2 qualifiés)
Mali - Mauritanie
Guinée - Sénégal

Zone Ouest B (3 qualifiés)
Ghana - Côte d'Ivoire
Nigeria - Burkina Faso
Niger - Togo

Zone Centrale (3 qualifiés)
RD Congo - Centrafrique Ff. Centrafrique
Cameroun - Congo
Tchad - Gabon

Zone Centre-Est (3 qualifiés dont le Rwanda, pays organisateur)
Ouganda - Soudan
Burundi - Ethiopie

Zone Sud (3 qualifiés)
Zimbabwe - Lesotho
Zambie - Mozambique
Afrique du Sud - Angola

contres à l'issue desquelles les noms des deux qualifiés seront dévoilés.

Le Congo a entamé sa préparation pour cette double confrontation contre le Cameroun en se mesurant le 10 octobre à Pointe-Noire face aux Panthères A' du Gabon. Les deux équipes avaient fait jeu égal d'un but partout. Trois jours après, le match de l'équipe pro contre le Bénin a permis à certains joueurs locaux comme Bissiki Magnokélé, Moïse Nkounkou, Sagesse Babelé, Carof Bakoua, Atoni Mavoungou... d'avoir plus de temps de jeu.

BRIN D'HISTOIRE

Le référendum ou la sublimation de la démocratie

Donner la parole au peuple, tel est le but du référendum, qui repose sur le principe de légitimité. C'est au nom de ce principe que le peuple congolais, appelé à se prononcer pour ou contre la constitution, soumise au référendum le 28 septembre 1958, se mobilisa massivement en faveur du oui. C'est ainsi que naquit la République du Congo, le 28 novembre de cette année-là. Et, depuis, il y'en eut d'autres. Lors de celui de 1992, par exemple, on n'entendit guère parler de coup d'État. Et, pour cause !

57 ans, après le référendum fondateur de la République, par un vote massif, le peuple congolais, en toute responsabilité et à bon droit, contribuera démocratiquement, à l'avènement de la nouvelle République souhaitée par tout le monde, y compris, ceux qui sont réfractaires au changement de la Constitution du 20 janvier 2002. Le référendum est une modalité de choix démocratique, qui confère au souverain primaire la possibilité de se prononcer sur son

avenir. Les politiques doivent cesser de parler abusivement en son nom, alors qu'il a l'occasion de le faire lui-même.

La nouvelle Constitution est le projet d'une République plus juste, plus solidaire et plus équitable. La nouvelle Constitution est aussi l'espoir d'une vie politique harmonieuse qui prend en compte toutes les composantes de la population nationale. Elle « replace » dans la nation ceux qui avaient, dans la constitution de 2002, le sentiment d'en être exclus (femmes, jeunes, handicapés, notabilités, opposition, anciens présidents, anciens serviteurs de la nation, etc.). Cette nouvelle constitution favorise un mouvement centripète. Au-delà des humeurs et des calculs politiques des uns et des autres, il est clair que sur l'essentiel, elle incarne bien notre désir collectif d'unité, de travail et de progrès partagé.

Oui à la nouvelle Constitution ! L'ancienne a rempli sa mission.

Les nouveaux enjeux d'un monde en mutation l'ont rendue obsolète. Le peuple congolais doit accueillir favorablement, le nouveau texte constitutionnel qui représente une avancée démocratique indéniable. Il se pose, par la variété de son contenu, comme un élément essentiel de la stabilité et de la paix. Il devrait permettre de tourner la page d'une République mutilée par des conflits à répétition, des reculs sur de nombreux aspects de la vie quotidienne et favoriser la marche vers le développement de notre pays. Au surplus, la nouvelle Constitution autorise l'espoir de voir le Congo demeurer ce havre de paix, qu'il est, depuis quelques années, dans une Afrique centrale minée par l'instabilité et les antagonismes futiles.

Le peuple ne doit pas se laisser abuser par les propos sophistes et simplistes de ceux qui se trompent sur l'objet du référendum et pratiquent l'amalgame. Pour ou contre le changement de la Constitution du 20 janvier 2002 ? Telle est la question.

Il ne s'agit, en l'occurrence, de rien d'autre. La mise en perspective des deux textes, l'ancien et le nouveau intrinsèquement, offre la possibilité d'un débat intéressant. L'émotion doit céder la place à la raison. C'est ici, l'occasion d'appeler le peuple congolais à une forte participation au débat et au scrutin. Le référendum est sa façon de reprendre la parole, de faire un choix pour maîtriser son destin, mais, surtout, de l'exprimer par son vote.

Le 25 octobre prochain, je l'espère, le peuple congolais doit dire oui en faveur de la nouvelle Constitution, censée améliorer la gouvernance nationale. Le référendum est la sublimation de la démocratie.

Le Congo se trouve, aujourd'hui, à un tournant exceptionnel de son existence. Il s'agit de créer une dynamique nouvelle autour de deux idées fortes : la paix et le partage. Le peuple a son mot à dire. N'est-ce pas la démocratie ?

MFUMU