

CONGO



200 FCFA

LES DÉPÊCHES
DE BRAZZAVILLE

www.adiac-congo.com

N° 2608 - VENDREDI 13 MAI 2015

FORMATION
QUALIFIANTE

1088 élèves
candidats
aux concours
d'entrée
aux écoles
professionnelles

Les élèves candidats aux différents concours d'entrée dans les écoles professionnelles ont commencé leurs épreuves écrites sur l'ensemble du territoire national.

Pour cette année, 1088 élèves concourent pour leur admission dans ces différentes écoles de formation, notamment l'Ecole nationale moyenne d'administration, l'Ecole paramédicale et médico-sociale, l'Ecole normale des instituteurs et l'Ecole nationale des beaux-arts. « J'ai remarqué la présence des candidats et des animateurs des centres et j'ai moi-même lancé les épreuves qui ont été bien conservées dans des malles. Je suis heureux surtout que c'est le tout premier concours qui se déroule alors que je suis ministre de l'Enseignement technique », a déclaré le ministre de tutelle, Antoine Nicéphore Thomas Fylla Saint-Eudes, après une ronde de quelques centres d'examen à Brazzaville.

Page 3

ITALIE-MIGRATION

Un chalutier
remonte en surface
avec 800 cadavres à
son bord

La marine militaire italienne a entamé, mercredi, l'opération de remontée du chalutier qui fit naufrage au large des côtes libyennes en avril 2015 avec plus de 800 migrants à son bord.

C'est la pire catastrophe survenue en Mer Méditerranée depuis toujours. Pendant un an, ce drame immense a été au cœur des polémiques, devenant emblématique d'une immigration dont l'Italie reste un des pays les plus touchés par les flux.

Page 7

EDITORIAL

Du porc-épic
en vente sur la
radio mondiale

Page 2

JUSTICE

Pierre Mabiala promet son
soutien aux banques désabusées
par des mauvais clients

Des responsables de la Banque de développement des Etats de l'Afrique centrale (BDEAC) et de la Banque congolaise de l'habitat (BCH) ont rencontré le ministre de la Justice à qui ils ont fait état des difficultés de recouvrement des créances auprès des clients débiteurs. « Le plus souvent, ils se cachent dans les tribunaux, en complicité avec certains cadres qui y travaillent », se sont plaints les banquiers à qui Pierre Mabiala a promis un soutien total.

« Lorsqu'un client décide de contracter une dette, il faut bien qu'il la paie, sinon je donnerai des instructions aux procureurs afin qu'ils soient arrêtés et jetés en prison. J'y veillerai moi-même », a promis sans ambages le ministre de la Justice, des droits humains et de la promotion des peuples autochtones.

Page 2

LITTÉRATURE

La communauté
intellectuelle se souvient
d'Amadou Hampaté Bâ

Vingt-cinq ans après sa disparition, le 15 mai 1991 à Abidjan en Côte d'Ivoire, la communauté intellectuelle africaine se souviendra, le dimanche 15 mai 2016, de la mémoire de l'un des écrivains ayant marqué la littérature africaine du XX^e siècle, Amadou Hampaté Bâ.

Conteur, écrivain et ethnologue, ce natif de Bandiagara au Mali fut le premier auteur de la littérature écrite en Afrique noire et premier africain à témoigner du quotidien de l'administration coloniale qu'il a servie pendant près de 20 ans.

Durant son parcours, il a écrit des récits initiatiques, des textes historiques, biographiques et philosophiques, mais aussi des mémoires et romans parmi lesquels : « L'Etrange destin de Wangrin », « La Mémoire vivante de l'Afrique » et « Oui mon commandant » considérés comme les plus emblématiques.

Page 11



ÉDITORIAL

Du porc-épic en vente sur la radio du monde

L'auteur de Mémoires de porc-épic, l'un de ses célèbres romans, a la sienne propre courte tellement que se privant de sommeil, il croit de son bon droit de quitter le champ de ses rêves romanesques pour devenir un fin politicien.

Son nouveau costume d'opposant politique sur la «radio du monde» cache mal l'incohérence qu'il entend porter avec lui au Palais de l'Élysée, le jour où le président François Hollande déroulera le tapis rouge pour l'y accueillir les bras ouverts en héros de la cause congolaise.

Il revêtira alors, au sortir de l'audience qu'il appelle de ses vœux, l'écharpe de nouveau président de la République du Congo, puisque, comme il le dit, c'est la France qui choisit qui doit, ou ne doit pas, devenir chef de l'État dans ses ex-colonies d'Afrique francophone.

Au Congo, le pays de sa naissance, auquel il n'est plus attaché que de moitié puisqu'il est devenu franco-congolais, les difficultés ne manquent pas et chacun de ses demi-frères et demi-sœurs compatriotes en est conscient.

Et c'est bien pour cela que le meilleur parti que ses demi-compatriotes prennent n'est pas de développer la division et le mensonge, la médisance et la calomnie, l'irrévérence et la perte de mémoire. Non ! Le parti qu'ils prennent est de chercher à rassembler, à dialoguer dans le respect mutuel, le respect des institutions en place, des Congolaises et des Congolais qui, contrairement à ce qu'il écrit sur son blog l'éminent professeur au Collège de France, ne sont pas le peuple le plus mal loti au monde.

Dès lors, les hommes et les femmes sensés, qu'ils soient intellectuels, politiciens, historiens, artistes, armateurs ou banquiers devraient avoir en tête non pas l'injure, mais la mesure, la pondération, la sagesse. Parce que les intelligences qui élèveront le Congo ne viendront pas d'une autre planète.

Regrettons qu'au 21ème siècle, des esprits chagrins appellent l'ex-colonisateur à reprendre l'initiative de l'asservissement. Comme si, mémoire trop courte, bien évidemment, le mal que la colonisation a fait aux peuples colonisés devait être échangé contre la carte de séjour longue durée, ou l'acquisition de la nationalité étrangère.

Combien achèteront la viande avariée de porc-épic en vente sur la radio mondiale ? Combien dans les deux nations à cheval de notre demi-frère compatriote accorderont du crédit aux mensonges ? Nous le saurons sans doute bientôt.

Les Dépêches de Brazzaville

JUSTICE

Pierre Mabiala menace d'enfermer les clients qui refusent de rembourser leurs crédits

Tous les clients malveillants et véreux, ayant obtenu légalement des crédits dans les banques, mais qui disparaissent dans la nature, sans rembourser la dette, courent le risque d'être arrêtés pour abus de confiance, conformément à la loi, a promis le nouveau ministre de la Justice, des droits humains et de la promotion des peuples autochtones, Pierre Mabiala, à l'issue d'un entretien avec les responsables de la BCH et de BDEAC.

Nouvellement installé dans ses fonctions, le ministre Pierre Mabiala voudrait vite passer à l'action, suivant les exigences

et donné des garanties, ne veulent plus payer, et disparaissent dans la nature. Le plus souvent, ils se cachent

terme à ce genre de situation, au regard des instructions reçues du chef de l'État.

Dans leurs échanges, ces deux responsables de banques ont aussi soumis à Pierre Mabiala plusieurs autres dossiers de grande importance, pour lesquels le ministre s'est engagé à veiller personnellement jusqu'à leur aboutissement.

« Ils m'ont fait état de beau-



Le ministre Pierre Mabiala s'entretenant avec les responsables de BCH et de la BDEAC

de la nouvelle République. A l'issue d'un entretien jeudi avec le vice-président de la Banque de développement des Etats d'Afrique Centrale (BDEAC), Armand Guy Zoungueré-Sokambi et le directeur général de la BCH Congo, Fadel Guizani, qui lui ont informé de ce que des clients refusent de rembourser les crédits accordés, a promis sanctionner sévèrement, et sans complaisance, tous les contrevenants ainsi que leurs acolytes.

« Les banques ont aussi pour mission d'octroyer des crédits aux demandeurs. Nous constatons que ces bénéficiaires, qui pourtant ont signé des textes

dans les tribunaux, en complicité avec certains cadres qui y travaillent. Domage, cela ne se fera plus car le tribunal n'est pas un endroit où doivent se réfugier les délinquants », a promis le ministre Pierre Mabiala.

Avant d'ajouter, « lorsqu'un client décide de contracter une dette, il faut bien qu'il la paie, sinon je donnerai des instructions au procureur pour qu'il soit arrêté et jeté en prison, j'y veillerai moi-même ».

Le ministre de la Justice, des droits humains et de la promotion des peuples autochtones s'est dit être imperturbable quand il s'agit de mettre un

coup de dossiers, j'y veillerai personnellement jusqu'au bout. Vous entendrez des échos, parce que ce sont ces gens-là qui détruisent l'économie du pays. Nous sommes au temps de «Tout économie», «Tout social» et cela ne peut se faire s'il n'y a pas de banques », a précisé le ministre Pierre Mabiala.

Les banquiers ont aussi sollicité l'appui du ministre, dans l'assainissement et la promotion du climat des affaires, afin que ces institutions financières contribuent elles aussi à la diversification de l'économie nationale enclenchée par le gouvernement depuis quelques années.

Firmin Oyé

LES DÉPÊCHES DE BRAZZAVILLE

Les Dépêches de Brazzaville sont une publication de l'Agence d'Information d'Afrique centrale (ADIAC)
Site Internet : www.brazzaville-adiac.com

DIRECTION

Directeur de la publication : Jean-Paul Pigasse
Secrétariat : Raïssa Angombo

RÉDACTIONS

Directeur des rédactions : Émile Gankama
Assistante : Leslie Kanga
Photothèque : Sandra Ignamout

Secrétariat des rédactions :

Clotilde Ibara, Jean Kodila
Rewriting : Arnaud Bienvenu Zodialo,
Norbert Biembédi, François Ansi

RÉDACTION DE BRAZZAVILLE

Rédacteur en chef : Guy-Gervais Kitina,
Thierry Nougou

Service Société : Parfait Wilfried Douniama
(chef de service) Guillaume Ondzé, Fortuné Ibara, Lydie Gisèle Oko

Service Politique : Roger Ngombé (chef de service), Jean Jacques Koubemba, Firmin Oyé

Service Économie : Nancy France Loutou-

mba (chef de service) ; Quentin Loubou,
Fiacre Kombo, Lopelle Mboussa Gassia
Service International : Nestor N'Gampoula
(chef de service), Yvette Reine Nzaba, Josiane
Mambou Loukoula, Rock Ngassakys

Service Culture et arts : Bruno Okokana
(chef de service),
Hermione Désirée Ngoma, Rosalie Bindika

Service Sport : James Golden Eloué
(chef de service), Rominique Nerplat Makaya

Édition du samedi : Meryll Mezath
(Rédactrice en chef), Durlly Emilia Gankama

RÉDACTION DE POINTE-NOIRE

Rédacteur en chef : Faustin Akono
Lucie Prisca Condhet N'Zinga, Hervé Brice
Mampouya, Charlem Léa Legnoki,
Prosper Mabonzo, Séverin Ibara

Commercial : Mélaïne Eta
Bureau de Pointe-Noire : Av. Germain
Bikoumat : Immeuble Les Palmiers (à côté
de la Radio-Congo
Pointe-Noire). Tél. (+242) 06 963 31 34

RÉDACTION DE KINSHASA

Directeur de l'Agence : Ange Pongault
Chef d'Agence : Nana Londole
Rédacteur en chef : Jules Tambwe Itagali

Coordonateur : Alain Diasso

Économie : Laurent Essolomwa, Gypsie Oïssa
Société : Lucien Dianzenza, Aline Nzuzi

Sports : Martin Enyimo

Relations publiques : Adrienne Londole
Service commercial : Marcel Myande,
Stella Bope

Comptabilité et administration : Lukombo
Caisse : Blandine Kapinga

Distribution et vente : Jean Lesly Goga
Bureau de Kinshasa : Colonel Ebeya
n° 1430, commune de la Gombe / Kinshasa
- RDC - Tél. (+243) 015 166 200
Rédaction de Dolisie : Lucien Mpama

MAQUETTE

Eudes Banzouzi (chef de service)
Cyriaque Brice Zoba, Mesmin Boussa,
Stanislas Okassou

INTERNATIONAL

Directrice : Bénédicte de Capèle
Adjoint à la direction : Christian Balende
Rédaction : Camille Delourme, Noël Ndong,
Marie-Alfred Ngoma
Administration : Béatrice Ysnel

ADMINISTRATION ET FINANCES

Directrice : Lydie Pongault
Secrétariat : Armelle Mounzeo

Chef de service : Abira Kiobi

Suivi des fournisseurs : Farel Mboko
Comptabilisation des ventes, suivi des
annonces : Wilson Gakosso
Personnel et paie : Martial Mombongo
Stocks : Arcade Bikondi
Caisse principale : Sorrelle Oba

PUBLICITÉ

Directeur : Charles Zodialo
Assistante commerciale : Hortensia
Olabouré
Commercial Brazzaville : Rodrigue Ongagna,
Mildred Moukenga
Commercial Pointe-Noire : Mélaïne Eta Anto

DIFFUSION

Directeur : Philippe Garcia
Assistante de direction : Sylvia Addhas
Diffusion de Brazzaville : Guyche Mot-
signet, Brice Tsébé, Irin Mauakani
Diffusion Kinshasa : Adrienne Londole
Diffusion Pointe-Noire : Bob Sorel Mombélé Ngon

INFORMATIQUE

Directeur : Gérard Ebami-Sala
Narcisse Ofoulou Tsamaka (chef de
service), Rively Gérard Ebami-Sala, Myck
Mienet Mehdi, Mbengué Okandzé

IMPRIMERIE

Directeur : Emmanuel Mbengué
Assistante : Dina Dorcas Tsoumou
Directeur adjoint : Guillaume Pigasse
Assistante : Marlaine Angombo
Gestion des ressources humaines : Martial Mombongo
Chef de service prépresse : Eudes Banzouzi
Chef de production : François Diatoulou Mayola
Gestion des stocks : Elvy Bombete

LIBRAIRIE BRAZZAVILLE

Directrice : Lydie Pongault
Émilie Moundako Éyala (chef de service),
Eustel Chrispain Stevy Oba, Nely Carole
Biantomba, Epiphanie Mozali
Adresse : 84, bd Denis-Sassou-N'Guesso,
immeuble Les Manguiers (Mpila),
Brazzaville - République du Congo
Tél. : (+242) 06 930 82 17

GALERIE CONGO BRAZZAVILLE

Directrice : Lydie Pongault
Hélène Ntsiba (chef de service), Astrid
Balimba

ADIAC

Agence d'Information d'Afrique centrale
www.lesdepêchesdebrazzaville.com
Siège social : 84, bd Denis-Sassou-N'Guesso,
immeuble Les Manguiers (Mpila), Brazzaville,
République du Congo / Tél. : (+242) 05 532.01.09
Président : Jean-Paul Pigasse
Directrice générale : Bénédicte de Capèle
Secrétaire général : Ange Pongault

PROTOCOLE DE NAGOYA

Les acteurs chargés de mise en œuvre en formation

Après avoir sensibilisé des chercheurs, la société civile, les peuples autochtones et les praticiens au protocole de Nagoya qui exige notamment le partage équitable des avantages découlant de l'utilisation des ressources naturelles, l'heure est venue pour la formation proprement dite.

Tel est le but de l'atelier national de renforcement des capacités en vue de la mise en œuvre du protocole de Nagoya dans les pays membres de la Commission des forêts d'Afrique centrale, organisé par le ministère de l'Economie forestière et du développement durable, le 12 mai à Brazzaville. « Le but de cet atelier est de former les acteurs de mise en œuvre de ce protocole. On les a sensibilisés, il faut maintenant les former, car ce sont eux qui vont échanger avec les communautés de base », a expliqué le point focal du protocole de Nagoya au niveau local, Madzou Moukouri.

« On passe également en revue tout le travail fait en vue de capitaliser tous ces enseignements, savoir ce qu'on a pu faire dans le cadre de la compréhension des dispositions relatives à ce protocole et ce qui reste à faire. On a cinq modules à développer avec les consultants nationaux, partant de la disposition générale ou particulière, notamment l'accès et le partage des avantages ».

Le Protocole de Nagoya sur l'accès aux ressources génétiques et le partage juste et équitable des avantages découlant de leur utilisation (APA), relatif à la Convention sur la diversité biologique a été adopté en 2010 à Nagoya, au Japon. Etant un accord complémentaire à la Convention sur la diversité biologique, il est l'un des plus importants traités environnementaux multilatéraux récemment adoptés. Son objectif est d'établir un cadre juridique international contraignant afin de promouvoir une mise en œuvre future effective et transparente du concept d'APA au niveau régional, national et local.

Signé en 2011, la République du Congo a ratifié ce protocole en mai 2015. Un acte qui l'oblige à plus d'engagement en vue de la mise en œuvre de toutes les dispositions dudit protocole.

Lopelle Mboussa Gassia

PROMOTION DE LA FEMME

La ministre Ines Ingani poursuit ses contacts avec le personnel sous tutelle

Après la séance de travail le 11 mai avec les directeurs départementaux de Brazzaville relevant de son département ministériel, la ministre de la Promotion de la femme et de l'intégration de la femme au développement, Ines Bertille Nefer Ingani a visité le 12 mai la Maison de la femme de Brazzaville.



La ministre Inès Bertille Nefer Ingani répondant à la presse / crédit photo Adiac

Selon la ministre, ces visites et séances de travail s'inscrivent dans le cadre de la connaissance profonde des conditions de travail et des problèmes réels de ses collaborateurs et des structures sous tutelle, afin, a-t-elle insisté, de mieux ajuster des palliatifs nécessaires à apporter.

« Quand on prend nouvellement les fonctions ministérielles, il est nécessaire de recenser les états de besoins des collaborateurs et des structures sous tutelle. Après la visite de la Maison de la femme, le constat est

pratiquement le même que dans les autres structures sous notre tutelle. Il se résume pour l'essentiel à la vétusté des bâtiments qui abritent nos structures et à la mauvaise climatisation des bureaux qui ne permet pas à nos agents de mieux travailler », a-t-elle relevé.

Echange avec la responsable du CRIDF

La rencontre s'inscrivait dans le cadre de la prise de contact entre la ministre et le personnel sous tutelle. Elle a été entre autres marquée par la présentation du

personnel, des rapports de différentes directions du ministère, la remise d'un cadeau au ministre avant un échange à huis clos.

En effet, parmi les rapports présentés figure celui du Centre de recherche de l'information et de la documentation sur la femme (Cridf) que dirige Joséphine Bakindissa Nsika.

Le Cridf, communément appelé Maison de la femme, est un lieu d'accueil, de rencontres, d'échanges, d'informations, d'éducation et de communication concernant la promotion de la

Femme.

A sa création en 2012, a indiqué Joséphine Bakindissa Nsika., le centre avait pour mission de constituer une banque de données sur les femmes, de les informer sur leurs intérêts et leurs droits fondamentaux, de les orienter en fonction des problèmes à résoudre, et d'informer les pouvoirs publics sur les préoccupations majeures des femmes. Après séparation en deux structures (la Maison de la femme et le centre), poursuit-elle, le Cridf a acquis d'autres missions, notamment : assurer la collecte, le traitement et la diffusion des documents

sur les femmes et les relations du genre ; créer et mettre à jour une banque de données sur les femmes et les relations du genre ; développer le partenariat avec les centres similaires. Le centre a réalisé plusieurs enquêtes dont une étude portant sur le travail des femmes dans l'administration publique.

Joséphine Bakindissa Nsika a souhaité que la ministre procède à une réactualisation de l'organigramme du ministère pour éviter toute confusion en matière de compétence et d'attribution entre les différentes directions générales.

La ministre Ingani a promis, par ailleurs, présenter la situation de ses collaborateurs et des structures sous tutelle aux autorités compétentes dans l'espoir, a-t-elle renchéri, de trouver les solutions aux problèmes susmentionnés. « Pour donner suite au programme de société sur la base duquel le chef de l'Etat a été élu, il est nécessaire de poser les bases essentielles et d'améliorer les conditions de travail, en vue de permettre aux travailleurs d'exécuter les missions qui leur sont confiées pour espérer obtenir des résultats satisfaisants », a-t-elle conclu.

Roger Ngombé
et Lydie Gisèle Oko

ENSEIGNEMENT TECHNIQUE

1.088 candidats affrontent les concours professionnels

Le ministre de l'Enseignement technique professionnel, de la formation qualifiante et de l'emploi, Antoine Nicéphore Thomas Fylla Saint-Eudes a lancé le 12 mai, les épreuves des concours professionnels d'entrée aux différentes écoles de formation

Antoine Nicéphore Thomas Fylla Saint-Eudes a lancé les épreuves lors de sa descente dans les différents centres dont le lycée technique 1^{er} mai, industriel. L'objectif a été de se rendre compte du déroulement de ce premier examen de l'enseignement technique après sa nomination à la tête de ce ministère. Au total 1.088 candidats

sur l'ensemble du territoire national affrontent le concours d'entrée aux écoles de formation : l'Ecole nationale moyenne d'administration, l'Ecole paramédicale et médico-sociale, l'Ecole normale des instituteurs et l'Ecole nationale des beaux-arts. Les candidats sont repartis sur l'ensemble du pays dans un centre de chaque chef-lieu des départements. L'examen se déroule pendant deux jours où chaque candidat planchera sur les épreuves selon la spécialité. Brazzaville seul, compte 895 candidats répartis dans trois centres. Au terme de sa visite, le ministre a indiqué que le concours se déroule norma-

lement. « J'ai remarqué la présence des candidats et des animateurs des centres et j'ai moi-même lancé les épreuves qui ont été bien conservées dans les malles. Je suis heureux surtout que c'est le tout premier concours qui se déroule alors que je suis ministre de l'Enseignement technique ».

Notons qu'au centre du lycée commercial, l'on a constaté un retard de quelques candidats au lieu des concours. Pendant les premières minutes, quelques candidats étaient encore à la recherche de leurs noms sur la liste.

Lydie Gisèle Oko

FORMATION

L'ambassade de France et l'association des anciens élèves congolais de l'ENA signent une convention de financement

Par cet accord, l'ambassade de France au Congo s'engage à apporter son appui au programme de formation visant à préparer les candidats au concours d'entrée à l'ENA.

Ladite convention de financement a été signée le 6 mai, respectivement par l'ambassadeur de France au Congo, Jean-Pierre Vidon, et le président de l'Association des anciens élèves congolais de l'Ecole nationale d'administration de France (AAECENAF), Matt Seinzor.

Cette convention de financement est un appui de l'ambassade de France au programme de renforcement des capacités d'une vingtaine de fonctionnaires de l'Etat, et leur préparation au concours d'entrée à l'ENA. Ces derniers seront intégrés au programme à la suite d'une sélection qui sera organisée du 20 au 25 juin prochain par l'association.

Dans son mot de circonstance, le président de l'Association des anciens élèves congolais de l'Ecole nationale d'administration de France (AAECENAF), Matt Seinzor, a remercié l'ambassade de France au Congo de leur avoir renouvelé la confiance dans ce programme préparatoire, sans oublier le Service de Coopération et d'Ac-

tion Culturelle (SCAC) pour l'action menée au profit des cadres du Congo.

« La Session 2015 de ce programme, visant l'entrée à ladite école en 2016, a été couronnée des moments de labeur, d'intenses activités intellectuelles de nos candidats, de travail. L'on pourrait dire aujourd'hui que l'arbre planté en octobre 2015 a ainsi produit ses fruits, dans la mesure où nous avons obtenu six candidats admissibles aux épreuves écrites », a déclaré Matt Seinzor.

« Ce programme a permis non seulement de contribuer au renforcement des capacités de la fonction publique congolaise, mais aussi de rehausser le niveau et d'ouvrir encore plus de portes aux fonctionnaires congolais à cette haute et prestigieuse institution » a-t-il ajouté.

C'est pour la seconde année que l'ambassade de France appuie cette démarche de transfert de compétences, après le succès de la première expérience l'an dernier. Sur les treize fonctionnaires ayant participé durant trois mois à la formation, six ont réussi l'épreuve très sélective des écrits.

« Je me félicite que cette action de formation puisse légitimer votre jeune association, en lui



Jean Pierre Vidon et Matt Seinzor, signant l'accord

donnant la possibilité d'une démarche concrète en faveur de la fonction publique congolaise. Votre détermination et l'engagement des membres de l'association des anciens élèves congolais de l'ENA permet de faire fructifier ce partenariat et d'asseoir la place qui vous revient dans la création d'une élite congolaise à même de relever les nombreux défis du pays », a indiqué l'ambassadeur de France au Congo.

Pour sa part, la représentante de l'ENA, Mme Coobarnous venue de Paris, a souligné « l'excellence de cette préparation, tant pour la qualité des contenus pédagogiques qui y sont délivrés mais également pour la dynamique enclenchée dans la fonction publique congolaise. Cette formation a été appuyée par la coopération française en 2015 et a donné des résultats probants ».

Signalons que, l'Association

des anciens élèves congolais de l'école nationale d'administration de France est une association à but non lucratif, réunissant en son sein tous les anciens élèves de l'Ecole nationale de l'administration française (ENA). Elle se veut une mission de soutien aux élèves congolais en cours de scolarité et des jeunes citoyens congolais souhaitant s'inscrire à l'Ecole nationale de l'Administration française.

Yvette Reine Nzaba

MINISTRE DU PLAN ET DE L'INTEGRATION
INSTITUT NATIONAL DE LA STATISTIQUE
PROJET DE RENFORCEMENT DES CAPACITES EN STATISTIQUE
Unité de Coordination du Projet
B.P 1117 Brazzaville, République du Congo, Tel : +242 22 613 31 08
Courriel : pstatcongo@hotmail.com et pfdecongo2011@yahoo.com

AVIS N° 08 / PSTAT MANIFESTATIONS D'INTERET/DMI/C/16

« RECRUTEMENT D'UN(E) CONSULTANT(E) INDIVIDUEL(LE) NATIONAL(E) POUR APPUYER LA MISE EN ŒUVRE INTEGREE DE LA PREMIERE EDITION DES ENQUETES DE SUIVI DES INDICATEURS CLES DES OBJECTIFS DE DEVELOPPEMENT DU PROJET PSTAT »

1. Le Gouvernement de la République du Congo a reçu un crédit de l'Association internationale de développement (IDA) pour le financement des activités du « Projet de Renforcement des Capacités en Statistiques (PSTAT) », et a l'intention d'utiliser une partie du montant de ce crédit pour effectuer les paiements au titre du contrat suivant : « Recrutement d'un(e) consultant(e) individuel(le) national(e) pour appuyer la mise en œuvre intégrée de la première édition des Enquêtes de Suivi des Indicateurs clés des Objectifs de Développement du Projet PSTAT »

2. L'objectif global de la mission est de contribuer à la réalisation selon les règles de l'art des enquêtes sur les capacités statistiques nationales (ECSN) et la satisfaction des utilisateurs des statistiques publiques (EUPS).

Les objectifs spécifiques sont :

- Apporter un appui technique au PSTAT dans la conception et la mise en œuvre des enquêtes ECSN et EUPS ;

- Assurer l'interface entre PSTAT et Institut National de la Statistique d'une part, entre PSTAT et les autres structures visées par les enquêtes ECSN et EUPS d'autre part ;

3. L'Unité de coordination du Projet de Renforcement des Capacités en Statistiques (PSTAT), invite les candidat(e)s à fournir en français un dossier de candidature comprenant, un CV détaillé indiquant les missions similaires exécutées et une lettre de motivation),

4. Le Profil du consultant, le/la consultant doit avoir :
Au minimum un diplôme supérieur de niveau Bac +5 en démographie, en Statistique ou en Economie ;
- Au moins dix (10) années d'expériences professionnelles cumulées dans la collaboration et le « Reporting » de données auprès des acteurs (producteurs, utilisateurs) du Système Statistique National ;
- avoir conduit au moins deux opérations de collecte d'envergure nationale au cours des quinze dernières années ;

- avoir une parfaite maîtrise du français (écrit et oral) ;
- avoir une bonne connaissance de l'organisation et du fonctionnement d'un système statistique national serait un atout ;

- avoir une bonne connaissance de l'organisation et du fonctionnement des organismes internationaux et des organisations de la société civile serait un atout ;
- avoir une bonne connaissance des procédures de la Banque Mondiale serait un atout ;
- être entièrement disponible durant la période de la mission.

5. La sélection du consultant se fera en accord avec les procédures définies dans les Directives : Sélection et emploi des consultants par les emprunteurs de la Banque Mondiale (Version de janvier 2011, révisées en juillet 2014).

6. La mission s'étendra sur une durée de 30 jours : elle s'exécutera exclusivement à Brazzaville.

7. Les consultants intéressés peuvent obtenir les termes de références de ladite mission, tous les jours ouvrables de 8 heures à 16 heures, à l'adresse ci-dessous.

8. Les dossiers de candidature doivent être déposés à l'adresse ci-dessous au plus tard le 30 mai 2016 à 16h00 et porter clairement la mention (Candidature au poste de consultant(e) individuel(le) national(e) pour appuyer la mise en œuvre intégrée de la première édition des Enquêtes de Suivi des Indicateurs clés des Objectifs de Développement du Projet PSTAT)

PROJET DE RENFORCEMENT DES CAPACITES EN STATISTIQUES
UNITE DE COORDINATION DU PROJET, À BRAZZAVILLE, DERRIÈRE L'AMBASSADE DES ETATS UNIS D'AMÉRIQUE AU CONGO, BLOC 1, PARCELLE 70/59 BIS, ARRONDISSEMENT 2 BACONGO. Tél : +242 22 613 31 08. Ou par voie électronique (Word ou PDF) à l'adresse électronique suivante : pstatcongo@hotmail.com.

Brazzaville, le 13 vendredi mai 2016



ACQUISITION DE MATERIELS INFORMATIQUES POUR
LES ENQUETES DE LA DIRECTION GENERALE DE L'INSTITUT
NATIONAL DE LA STATISTIQUE



Appel d'offres National N° : 01/UCP-PSTAT/AON/2016 (Direction Générale de l'Institut National de la Statistique)

1. Le Gouvernement de la République du Congo est bénéficiaire d'un crédit de l'Association Internationale de Développement (IDA) en vue de financer le coût du Projet de Renforcement des Capacités en Statistique (PSTAT), et a l'intention d'utiliser une partie de ce crédit pour effectuer des paiements autorisés au titre du marché relatifs à l'acquisition des équipements informatiques pour les enquêtes de la Direction Général de l'Institut National de la Statistique

2. L'Unité de Coordination du Projet de Renforcement des Capacités en Statistiques (PSTAT), sollicite des offres fermées de la part des soumissionnaires éligibles et répondant aux qualifications requises de l'acquisition du matériel informatique pour les enquêtes de la Direction Général de l'Institut National de la Statistique en un seul lot.

3. La passation du Marché sera conduite par Appel d'Offres National (AON) tel que défini dans les « Directives : passation des marchés financés par les Prêts, de la BIRD et les Crédits de l'IDA », et ouvert à tous les soumissionnaires de pays éligibles tels que définis dans les Directives.

4. Les exigences en matière de qualifications sont : (Voir les données particulières de l'appel d'offres)

Les soumissionnaires resteront engagés par leurs offres pendant un délai de Quatre Vingt Dix (90) jours, à compter de la date limite de remise de ces offres.

5. Les soumissionnaires intéressés peuvent

obtenir un dossier d'Appel d'offres complet en Français à l'adresse ci-dessous, tous les jours ouvrables de 8h à 16h heures de Brazzaville contre un paiement non remboursable de Cinquante Mille (50 000) Francs CFA. Le mode de paiement sera en espèce. Les offres devront être soumises à l'adresse du PSTAT au plus tard le 15 Juin 2016 à 10h00 heures de Brazzaville. La soumission des offres par voie électronique ne sera pas autorisée. Les offres remises en retard ne seront pas acceptées.

6. Les offres seront ouvertes en présence des représentants des soumissionnaires présents en personne à la Salle de réunion du PSTAT, le 15 juin 2016 à 10h30mn heures de Brazzaville.

7. Les offres doivent comprendre une garantie de soumission conforme au modèle de garantie bancaire d'offre type figurant à la section IV, Formulaire de soumission du Dossier d'appel d'Offres d'un montant d'un million trois cent mille francs (1 300 000 FCFA).

8. L'adresse à laquelle il est fait référence ci-dessus est :

Unité de de Coordination du Projet de Renforcement des Capacités en Statistiques (PSTAT)
Derrière l'Ambassade des Etats Unis d'Amérique au Congo, bloc 1, parcelle 70/59 bis, arrondissement 2 Bacongo
BRAZZAVILLE - CONGO
Numéro de téléphone : (242) 22 613 31 08
Email : pstatcongo@hotmail.com

RENCONTRE CITOYENNE

Le Premier ministre rend l'ascenseur aux habitants du quartier Mbama

Clément Mouamba a remercié le 11 mai à Brazzaville, les habitants de Mbama, un des quartiers du deuxième arrondissement Bacongo suite à leur réaction fraternelle et spontanée exprimée le 23 avril 2016 après la nomination de ce dernier au poste de Premier ministre chef du gouvernement par le président de la République Denis Sassou N'Guesso.

Au cours d'une rencontre symbolique tenue dans ledit quartier, et après le mot de bienvenu du président de la mutuelle famille Mbama, Evariste Nkodia, Clément Mouamba qui avait à ses côtés le maire de Bacongo, Simone Loubienga, les chefs des quartiers et autres personnalités, a traduit sa joie en déclarant : « Je suis venu vous remercier pour votre élan de solidarité. Ce quartier qui a vu naître et grandir ma progé-

niture est totalement ancré dans ma vie. Je suis reconforté de revoir certaines personnes qui, il y a quelques années étaient encore des enfants. Je suis venu revoir la famille à travers Mbama. Même si physiquement je ne suis plus avec vous, en pensée et en actes, je suis toujours avec vous ».

Celui-ci s'est ensuite réjoui de ce que la mémoire de Mbama ait été transmise de l'ancienne génération à la nouvelle. « Les jeunes ont pris le relais, les habitants se sont réconciliés les uns avec les autres, la bonne vie a repris dans ce quartier après les douloureux événements des années 93 et 97 », a constaté le Premier ministre, émettant le souhait de voir la grande et historique rue Mbama être aménagée un jour pour le bonheur de ses habitants.

Jean Jacques Koubemba



Clément Mouamba remerciant la population de Mbama

MILITARISATION DE L'AFRIQUE

Les Forces françaises de Côte d'Ivoire renforcées pour remplacer l'Onuci sur le départ

Dès cet été, les Forces françaises de Côte d'Ivoire (FFCI) passeront de 580 à 900 hommes et constitueront la Base opérationnelle avancée (BOA) de la façade ouest africaine.

Et dès avril 2017, les 6900 Casques bleus de la Mission de maintien de la paix en Côte d'Ivoire commenceront leur retrait. Avec les Forces françaises de Djibouti (FFD) et les Forces françaises des Emirats arabes unies, les FFCI constitueront « l'un des trois réservoirs de troupes françaises », a déclaré le ministre de la Défense, Jean-Yves Le Drian. Ce dernier a vanté l'autonomie, la réactivité, l'efficacité, l'agilité, la supériorité des FFCI.

Les BOA (Bases opérationnelles avancées)

« Chacun dans sa région sera capable de soutenir et de renforcer notre dispositif militaire en déploiement ou capable d'intervenir sur une nouvelle crise, après avoir reçu si nécessaire les renforts appropriés de métropole. En d'autres termes, ces BOA seront les forces d'intervention immédiate et les points d'entrée de l'armée française dans ces différentes régions », a expliqué le ministre de la Défense.

Et d'ajouter : « en plus de ces trois réservoirs de forces françaises, notre dispositif en Afrique comprendra deux pôles opérationnels de coopération au Sénégal et au Gabon, chargés de mettre en œuvre les actions de formation et

de conseil au profit des pays africains voisins ».

Les Etats-Unis équiperont les pays de la région du lac Tchad

Non loin, au Tchad, au Cameroun et au Niger (trois pays de la région du lac Tchad confrontés au terrorisme), les Etats-Unis poursuivent leur effort d'équipement des forces armées. Ces pays vont profiter de l'enveloppement du Counter Terrorism Partnerships Funds (CTPF) qui prévoit 105 millions de dollars pour l'année fiscale 2016 et 125 millions de dollars pour l'année fiscale 2017. Il ne reste plus qu'à la Russie de trouver sa nouvelle zone d'influence militaire en Afrique. La Chine ayant signé des accords d'une base militaire avec Djibouti.

Noël Ndong

FRANCE/ CENTRAFRIQUE

François Hollande attendu aujourd'hui à Bangui

Le président français François Hollande va, selon son entourage, apporter son soutien à la paix et à la stabilisation dans ce pays où la France entend soutenir la reconstruction après une phase d'engagement militaire.

« Aujourd'hui la France et la Centrafrique sont de moins en moins dans une relation liée au maintien de la paix et de plus en plus dans l'accompagnement du pays dans sa reconstruction, sa remise sur pied, son développement », souligne-t-on.

Dans la capitale centrafricaine, le président français qui restera quelques heures, sera reçu par son homologue centrafricain, Faustin Archange Touadéra, élu en février dernier, avant de se rendre au camp de Sangaris.

Le chef de l'Etat français s'était déjà rendu à Bangui à deux reprises, notamment en décembre

2013 et février 2014. C'était après le déploiement de l'opération militaire française Sangaris en Centrafrique, qui avait alors pour mission de stopper des violences intercommunautaires dans le pays. Cette dernière visite a lieu alors que la France a décidé de réduire progressivement l'effectif de cette force. Forte au départ de plus de 2.000 militaires, elle en compte actuellement 650.

L'opération Sangaris doit à terme, être redéployée au sein de la Mission multidimensionnelle intégrée de stabilisation des Nations unies en Centrafrique (Minusca), et dans la Mission européenne EUTM dédiée à la formation de l'armée centrafricaine. Quant au nombre de soldats français engagés dans cette force, il sera ajusté en fonction des contributions des autres pays de l'Union européenne. Informées de la visite de François Hollande à Bangui, l'organisation Reporters sans frontières

et la mère de la photjournaliste française Camille Lepage, tuée le 12 mai 2014 dans une embuscade dans l'ouest de la RCA ont souhaité qu'il la mette à profit pour discuter avec les autorités centrafricaines sur ce dossier. Ceci parce qu'elles estiment que l'enquête sur les circonstances de sa mort « piétine ».

Après la Centrafrique, le président français s'envolera pour Abuja où il participera samedi à un sommet régional sur la sécurité consacré à la lutte contre Boko Haram. Une rencontre qui permettra à la France de s'engager davantage pour amplifier son aide dans la lutte contre Boko Haram. Outre le Nigéria, cette secte islamiste opère également au Niger, au Tchad, au Cameroun. Et il n'est plus à démontrer que le terrorisme - et en particulier les insurgés de Boko Haram - représente déjà une menace transfrontalière.

Nestor N'Gampoula

FAC

La DGAF présente son nouveau centre autonome de décompte de la solde

Le ministre de la Défense nationale, Charles Richard Mondjo, a patronné le 11 mai dans les locaux de la direction générale de l'administration et des finances du ministère de la Défense nationale (DGAF), la cérémonie de présentation générale du Centre autonome de décompte de la solde (CADS) par le commissaire général de brigade Ambroise Mopendza, directeur général de l'administration et des finances du ministère de la Défense nationale.

Couplé à la présentation du logiciel de solde par le commissaire en chef de 2^e classe Alain Adnot, conseiller du directeur général de l'administration et des finances, chef du projet « gestion administrative et financière », l'événement a été ponctué par la visite des locaux et la présentation dynamique du calculateur de solde. La cérémonie s'est déroulée en présence de l'ambassadeur de France au Congo Jean-Pierre Vidon.

En effet, ce centre s'articule autour d'un bâtiment moderne de type (R+1), spécialement aménagé en vue d'offrir les meilleures conditions de travail aux équipes techniques mises en place. Sa construction a coûté la somme de 313,8 millions de FCFA, imputée sur le budget d'investissement du ministère de la Défense nationale ; d'un équipement informatique de très bonne qualité, avec des performances techniques de haut niveau, permettant d'accomplir les différentes opérations de manière efficace et sécurisée. Son coût, comprenant la conception du logiciel et l'acquisition des équipements et matériels associés, est évalué à 151,5 millions de FCFA, également imputés sur le budget d'investissement du ministère de la Défense nationale.

« Ainsi, après trois années d'efforts suivis et de volonté acharnée, ce centre à travers son infrastructure physique et électronique, représente non seulement une avancée concrète, tangible du projet « GAF », mais surtout un enjeu majeur pour le ministère de la Défense nationale dans sa stratégie d'amélioration et de renforcement de la gouvernance administrative en son sein. Par ailleurs, sa mise en place vise à rationaliser la gestion des soldes et des diverses rémunérations des militaires et gendarmes », a déclaré en substance le commissaire général de brigade, directeur général de la DGAF, Ambroise Mopendza.

Enfin, il a aussi rappelé que pour le ministère de la Défense nationale, le CADS, se veut un élément important de prospective, préparant le basculement dans les meilleures conditions vers la mise en œuvre des budgets programmes prévus au 1er janvier 2020, conformément à l'article 107 de la loi du 3 septembre 2012 portant loi organique relative au régime financier de l'Etat.

Guillaume Ondzé



LE RESEAU DES SMARTPHONES

SIM MASOLO

50 FCFA = 5 min + 10 MB

(Whatsapp, Twitter et Facebook gratuit)

COMPOSE *121*1#



MIGRATION

Un chalutier avec 800 cadavres remonte en surface

Un an complet immergé en Méditerranée : les migrants qui se noyèrent en 2015 ont commencé la remontée en surface.

La marine militaire italienne a entamé, mercredi, l'opération de remontée du chalutier qui fit naufrage au large des côtes libyennes en avril 2015 avec plus de 800 migrants à son bord. C'est la pire catastrophe survenue en Mer Méditerranée depuis toujours. Pendant un an, ce drame immense a été au cœur des polémiques, devenant emblématique d'une immigration dont l'Italie reste un des pays les plus touchés par les flux. Et peut-être aussi par les menaces terroristes qui sont supposées aller avec.

L'épave de ce chalutier a entamé la remontée à 17h, grâce à un module de récupération accroché par la marine italienne. Le bateau, avec ses 800 cadavres, gisait par 370 mètres de fond. C'est dans la nuit du 18 au 19 avril 2015, que ce chalutier surchargé avait sombré après avoir percuté le cargo portugais venu à son secours. Il n'y eut que 28 survivants, qui ont raconté avoir été plus de 800 au départ. Le Premier ministre italien, Matteo Renzi, s'était engagé à donner une sépulture digne à ces infortunés. Promesse tenue. Entre le scepticisme de son opposition et les tiraillements de toute une classe politique italienne divisée autour de la question si discutée de l'immigration, M. Renzi a tenu parole. La remontée des cadavres vise aussi leur identification possible. La marine italienne avait retrouvé le chalutier à environ 370 mètres de profondeur, à 150 kilomètres au nord des côtes libyennes. Les morts par noyade en Méditerranée se sont multipliés ces quatre-cinq dernières années. Hommes, femmes ou enfants en sont les victimes ordinaires. Il ne passe pas de semaine que des pêcheurs ne ramènent en surface des corps de migrants, ou que des cercueils sans identification ne soient portés en terre, sans mention spéciale. Mais cette succession de drames ne parvient pas à décourager les candidats à l'immigration en Europe.

Lucien Mpama

À VENDRE

Voiture de marque Toyota Yaris (gasoil) en bon état.

Prix : 4 millions FCfa
Contact : 06 666 70 65

À LOUER

NOUS METTONS EN LOCATION :

-A L'entrée Du Beach De Brazzaville Un (01) Immeuble de trois (03) appartements identiques comprenant chacun Trois (03) Chambres avec toilette, Un Salon (01), Une (01) Salle à Manger, Une (01) Cuisine, et toilette visiteur.

-Trois (03) appartements à côté de la Direction de Faki Congo dont l'un à trois chambres, salon, une Salle à manger, Toilettes, Cuisine et les deux autres de deux chambres, salon, une Salle à manger, Toilettes et Cuisine (meublé et non meublé)

-Un (01) appartement d'habitation ou bureau de quatre (04) chambres + trois (03) studios en annexe au centre ville (vers la Boutique Alima).

CONTACT : 06 621 88 88 / 06 655 80 00

Vous venez de perdre un être cher et vous souhaitez utiliser notre quotidien pour le faire savoir à vos proches



Une équipe de professionnels est à votre disposition

Tél: +242 05 532 0109

E-mail: regie@lesdepêchesdebrazzavilles.fr

84, bd Denis Sassou N'Guesso Immeuble les Manguiers (Mpila), Brazzaville



BURUNDI

La communauté internationale peine toujours à pacifier le pays

La date du 25 avril dernier marque le jour où le Burundi a commencé à sombrer dans la crise politique. Aujourd'hui, soit un an après, l'impuissance internationale face à la situation dans ce pays est déjà avérée en raison des violences qui s'y poursuivent. La situation va toujours de mal en pis malgré les mises en garde de la communauté internationale aux autorités burundaises.

Dans un rapport rendu public récemment, les Nations unies indiquent que les violences ont déjà fait plus de 500 morts au Burundi et poussé quelque 260 000 personnes à se réfugier dans des pays voisins ou ailleurs. « Des milliers d'autres pourraient les rejoindre d'ici la fin de l'année si une solution politique n'est pas trouvée pour éviter une guerre civile », a affirmé le Haut-Commissariat des Nations unies pour les réfugiés (HCR). Des réfugiés burundais ont, quant à eux, parlé des violations de droits de l'Homme « y compris la torture, la violence sexuelle, la détention arbitraire, l'intimidation, le recrutement forcé par les milices, les meurtres et l'extorsion », a signalé le porte-parole du HCR, Leo Dobbs.

La crise burundaise, rappelons-le a commencé lorsque le président burundais, Pierre Nkurunziza, annonça le 25 avril 2015 sa candidature à un troisième mandat présidentiel. Opposée à cette démarche, une bonne partie des dirigeants de la société civile et de la classe politique descendit dans les rues le jour suivant pour contester cette candida-

ture, jugée contraire aux Accords d'Arusha (qui ont mis fin à la guerre civile de 1993 à 2006) et à la Constitution burundaise. Depuis lors, le pays s'est enfoncé dans une crise politique et économique, mais aussi humanitaire. Devant cet état des choses, l'Union africaine, l'Union européenne, bref, la communauté internationale, a tenté à plusieurs reprises de présenter des solutions et des propositions aux dirigeants de ce pays dans le but de remédier à la crise, mais Bujumbura a toujours fait la sourde oreille. Pour tenter de contenir le risque d'un retour à la guerre civile après celle de 1993-2006, des pressions ont été faites sur le régime pour qu'il privilégie le dialogue avec l'opposition, mais en vain.

A ce jour, les Nations unies ont déjà proposé trois options d'envoi d'une force de police au Burundi. La première fait état du déploiement d'une force pouvant aller jusqu'à 3 000 hommes. Celle-ci est considérée par plusieurs observateurs comme étant « la seule option qui pourrait fournir une certaine protection physique à la population »,

malgré le fait que la préparation de cette mission pourrait prendre des mois et présenter des défis logistiques. D'ailleurs, le gouvernement burundais a déclaré à l'ONU être prêt à accueillir une vingtaine d'experts policiers non armés, mais qu'il s'opposerait à une « grande » présence policière onusienne.

L'envoi de 228 officiers onusiens est la deuxième option proposée par les Nations unies. Ces policiers devront travailler avec les responsables des organisations des droits de l'Homme, voire avec les observateurs de l'Union Africaine (UA). La troisième option porte sur l'envoi d'un groupe de 20 à 50 officiers qui évalueraient la police burundaise et « aideraient à la mise en place d'améliorations concrètes et mesurables du respect des droits de l'Homme et de l'Etat de droit ».

Tout compte fait, il faut faire remarquer que la crise burundaise perdure parce qu'il y a une sorte de dualité qui marque les dirigeants africains. D'un côté, une volonté de l'UA de pacifier la situation, de l'autre, une position qui encourage le président Pierre Nkurunziza à faire semblant de demander conseil auprès de ses pairs tout en fermant les yeux sur son refus de négocier avec l'opposition.

Nestor N'Gampoula

CENTRAFRIQUE

Des journalistes formés sur la criminalité faunique et le braconnage des éléphants

Vingt-sept journalistes ont été entretenus, le mardi 10 mai sur la criminalité faunique et le braquage des éléphants en Centrafrique. Cette formation est organisée par le département de l'Environnement, du Développement durable, des eaux, forêts, chasse et pêche, sur l'initiative du Programme de conservation de la biodiversité en Afrique Centrale-Sauvegarde des éléphants d'Afrique Centrale (Pcbac-Seac) avec l'appui du Fonds mondial pour la nature (wwf).

Le programme de conservation de la biodiversité en Afrique centrale-sauvegarde des éléphants d'Afrique centrale (Pcbac-Seac), la résolution de l'Assemblée générale des Nations unies sur le trafic des espèces sauvages, les prescriptions de la loi faunique en vigueur en République Centrafricaine et les techniques de reportage sur les braconnages des éléphants sont les principaux points abordés lors de cette formation d'une journée.

La présence des journalistes à cet atelier rassure Pierre Ka-

fando, assistant technique wwf/Pcbac qui dit compter sur ces professionnels des médias pour protéger la faune centrafricaine. « Le gros du travail sera fait par vous. C'est pourquoi, votre présence nous rassure », a-t-il indiqué.

« Le gros du travail sera fait par vous. C'est pourquoi, votre présence nous rassure »

Cette formation a permis aux journalistes d'avoir des informations précises sur la faune et les dangers qui la guettent, a déclaré Chantal Moyama Banga, chef de service de la communication au ministère de l'Environnement, du développement durable, des eaux, forêts, chasse et pêche. « Cette rencontre est d'une importance capitale. Elle nous (journalistes) a permis d'avoir des informations fiables sur la régression dras-

tique des éléphants en Centrafrique. C'est là que nous avons découvert qu'en dix ans, 62% des éléphants ont disparu ».

Elle a appelé ses pairs à s'impliquer dans la lutte contre le braconnage « avec cette formation, nous sommes plus que jamais invités à nous impliquer dans cette lutte de laquelle dépend l'avenir de notre environnement », lance-t-elle.

Rémy Djamouss, journaliste et membre de l'Association des Radio communautaires (ARC) dévoile sa méthode de lutte contre ce fléau. « Nous allons couvrir l'actualité qui touche aux dangers que les éléphants rencontrent chaque jour. Aussi, nous diffuserons des messages à l'endroit de nos compatriotes afin de les pousser à protéger leur forêt et les éléphants », promet ce dernier.

Le Pcbac-Seac est financé par la Banque africaine de développement. C'est un programme mis en œuvre depuis septembre 2013 dans trois pays de la Ceeac que sont le Cameroun, la RCA et le Tchad.

Source : RJDH-RCA



LES VENDREDIS DU JAZZ



UN SON AUTHENTIQUE
POUR UN MOMENT EXCEPTIONNEL

AVEC FREDY MABANZA & WAKASSA GROUP

VENDREDI 13 MAI DE 19H30 À 22H

ESSENGO BAR



PEFACO HOTEL MAYA MAYA

AÉROPORT INTERNATIONAL DE BRAZZAVILLE



INSTITUT FRANÇAIS DU CONGO

Deux conférences-débats sur les explorateurs animées par les historiens français

Savorgnan de Brazza : figure(s) d'un explorateur au Congo ainsi que Les explorateurs et le bassin du lac Tchad sont les deux conférences-débats animées respectivement par Jean Pierre Bat (archiviste paléographe) et Vincent Hiribarren (maître de conférences à King's college London, où il enseigne l'histoire de l'Afrique et l'histoire globale), le 10 mai, à l'Institut français du Congo (IFC).

Le premier thème sur Savorgnan de Brazza : figure(s) d'un explorateur a été animé par Jean-Pierre Bat. Son travail s'appuie sur les récents travaux des archives nationales d'Outre-mer d'Aix-en-Provence (Anom- réseau des archives de France), à travers les fonds Brazza et Marchand, ainsi que sur l'exposition consacrée à la figure de Brazza et sur les dossiers d'archives numériques créés par les Anom. Il s'est agi de restituer des travaux organisés par ces archives, miroir des activités qui ont eu lieu au Congo en 2006 à la faveur du transfert des cendres de Pierre Savorgnan de Brazza et de l'érection du Mausolée à Brazzaville. L'objectif de cette conférence-débat consistait à aborder, autour de trois points, l'expérience de De Brazza au Congo et d'interroger la notion d'exploration au prisme des méthodes de l'historien. Le principal biais critique consistera à se détourner du registre équipe qui accompagne souvent les récits d'exploration.

L'exploration est traditionnellement présentée à travers l'organisation de la mission et ses difficultés mettant traditionnellement en avant la part personnelle de l'explorateur et de sa petite équipe. Afin d'embrasser la notion d'exploration dans un champ plus complet, ces préliminaires à l'exploration seront accompagnés d'un retour sur l'histoire connectée du Congo, afin de mieux éclairer le cadre dans lequel s'inscrit la mission de De Brazza.

La notion d'exploration pose en réalité la question de la part d'inconnu ou de non vu qui se cache dans les plis des discours coloniaux. Car à son arrivée au Congo, De Brazza débouche dans un champ socio-politique dont il ne maîtrise pas les codes et il a été trop longtemps sous-estimé dans l'historiographie. Il s'agit alors de renverser le regard et d'observer non plus l'Afrique telle que De Brazza l'a découverte mais d'observer l'explorateur tels que le voient les Africains, au premier rang desquels le Makoko.



Jean Pierre Bat et Vincent Hiribarren

Enfin, le dernier temps de son exposé s'est articulé sur l'impossible gouvernement de De Brazza. Sa gestion politique en Afrique centrale se heurte à deux contradictions au miroir de son programme inaugural : le passage de la colonne Marchand et la répression de Mabilia Ma Ganga (1898) et la lutte contre le poids des grandes compagnies concessionnaires qui aboutissent au rapport de De Brazza (1905-1907) et, dans le même mouvement, à sa fin au Congo actant du crépuscule du temps des explorateurs au Congo. Rappelons que Jean-Pierre Bat est archiviste paléographe à l'école nationale des Chartes. Il est agrégé et docteur en histoire (université Paris-1 Panthéon Sorbonne), chargé d'études et responsable « Afrique » aux archives

nationales de France. Ses travaux portent sur l'histoire du Congo.

Les explorateurs et le bassin du lac Tchad

Vincent Hiribarren (maître de conférences à King's college London, où il enseigne l'histoire de l'Afrique et l'histoire globale), a exposé sur le deuxième thème portant sur « Les explorateurs et le bassin du lac Tchad ». Dans son exposé, Vincent Hiribarren a comparé les explorations du bassin du lac Tchad avec les explorations de ce qui est devenu le Congo- Brazzaville. Il a montré que cette exploration a commencé dès le début du 19^e siècle à partir du nord du Sahara. Le bassin du lac Tchad était considéré par les Européens comme très riche et il fallait l'explorer à

tout prix. Comme ailleurs en Afrique, de nombreux voyageurs tentent de se rendre sur place pendant cette période. Ainsi Dixon Denham, Hugh Clperton, Walter Oudney, John Tyrwiitt atteignent Borno, l'État situé sur les rives occidentales du lac Tchad en 1622- 1624, Adolf Overweg et James Richardson font de même en 1850-1851, Hienrich Barth en 1850-1855, Philippe da Segni en 1850, Eduard Vogel en 1854-1855, Gerhard Rohlfs en 1865-1867, Gustav Nachtigal en 1870-1871, Parfait Louis Monteil en 1890 et finalement David McIntosh en 1891. Ces voyageurs ont laissé derrière eux de nombreuses descriptions du bassin du lac Tchad. Grâce à des sources aussi riches et détaillées que ces récits, il est possible de retracer l'histoire de la région tout au long du 19^e siècle. Évidemment, ces sources sont souvent très critiquées comme étant sexistes, racistes, nationalistes et impérialistes. Cependant, en recoupant les sources d'origine africaine avec les sources européennes, il devient possible d'écrire l'histoire de la région au 19^e siècle. Notons que les recherches de Vincent Hiribarren portent sur le Nigeria et la région du Borno depuis le 19^e siècle

Bruno Okokana

Des historiens débattent de la résistance, conquête et domination coloniales en Afrique centrale

Le troisième festival Images et histoire s'est poursuivi, le 11 mai à l'Institut français du Congo (IFC), par la tenue de deux conférences présentées respectivement par le Dr Etanislav Ngodi et l'historien Berny Sèbe portant l'une sur la résistance, la conquête et la domination en Afrique centrale et l'autre sur la promotion des héros français et Britanniques à travers les médias et l'édition.

Membre de plusieurs institutions et réseaux de recherche dont le Codesria, l'Uepa, l'Ussp et l'Igrac, le Dr Etanislav Ngodi, a exposé sur « Résistances, conquête et domination coloniales en Afrique centrale, le cas du Congo (XIX^e-XX^e siècles) ». Une donnée fondamentale dans la deuxième moitié du XIX^e siècle, est la volonté manifeste des puissances européennes d'assurer la conquête, la domination et l'exploitation du continent africain. La relecture de l'histoire des mouvements de contestation et de protestation à l'ordre colonial s'impose comme une nécessité afin de mieux comprendre les collaborations possibles entre les colonisateurs et les colonisés.

Pour le Dr Etanislav Ngodi, quatre éléments essentiels justifient son intérêt pour ce sujet. En effet, très peu de travaux scientifiques abordent la thématique des résistances congolaises à la pénétration-

conquête congolaise. On aurait mauvaise grâce de reprocher à des historiens de privilégier la toile de fond sur les résistances. Le champ d'analyse des mouvements de résistance s'inscrit dans une perspective de l'histoire contemporaine. L'histoire de ma conquête coloniale et des résistances qu'elle a suscitées a été trop longtemps dominée par des partis pris idéologiques surprenants, de la part des dominants comme des dominés. Peu d'écrits sont consacrés aux héros et martyrs, qualifiés de « bandits », « pillards » et « sauvages » dans les documents coloniaux. Certaines luttes sont restées jusqu'ici très mal connues.

Les rares travaux poursuit-il, se sont limités à énumérer quelques-uns des personnages historiques (Mabilia Ma-Nganga, Boueta Mbongo, Berandjoko, Ngaram Bizam, Mayeté, Mwene Mwetsege Akwa, Kani Belenguendze, Mwene Ngashi et Enymba ni Ndzaa), des

conflits sans en dégager les caractéristiques essentielles, la signification profonde et les leçons apprises.

Enfin, le Dr Etanislav Ngodi affirme que les résistances à la pénétration- conquête coloniale font partie intégrante de l'histoire du Congo. Il focalise son propos autour des questions suivantes : les résistances du peuple congolais n'ont-elles pas été l'aboutissement de la conquête et la domination coloniales ? En quoi les résistances sont-elles intégrées dans l'histoire politique et sociale du Congo ? Quels sont les grands moments historiques des résistances à l'intrusion coloniale ? Quels sont les enseignements tirés des résistances congolaises à l'ordre colonial ?

La promotion des héros coloniaux français et britanniques à travers les médias et l'édition

Dans son exposé, l'historien Berny Sèbe, de David Li-

vingstone à Charles de Fould, de Pierre Savorgnan de Brazza au général Gordon, du « Sirdar » Kitchener à Jean-Baptiste Marchand, les porte-drapeaux de la « mission civilisatrice », munis de leur Bible ou de leur fusil- parfois des deux, ont souvent été faites avec enthousiasme dans leurs pays d'origine. Leurs « exploits » firent la une des journaux, inspirant des générations de biographes, peintres et cinéastes. Coïncidant avec l'arrivée du journalisme moderne, ils ont incarné symboliquement la mise en œuvre du projet colonial et ont été aux avant-postes de la rencontre entre le colonisé et le colonisateur, objet de tous les mythes.

Prenant pour base la recherche qui l'a amenée à publier son livre *Heroic imperialists in Africa* (2013, édition brochée parue en 2015), Berny Sèbe explore dans une perspective comparative la manière dont les héros coloniaux français et britanniques ont été sélectionnés, utilisés, mis en avant et mis en scène entre l'âge du « Nouvel impérialisme » et nos jours.

Au travers d'une plongée iné-

dite dans des archives éditoriales souvent négligées, il révèle le rôle des médias et des éditeurs dans la promotion d'une douzaine de héros coloniaux des deux côtés de la Manche, examinant les mécanismes de fabrication de légendes médiatiques à l'ère de la presse à un sou, la place des questions coloniales dans les cultures métropolitaines, et le rôle de ces héros dans les grands récits nationaux de l'époque. Il considère également la renaissance post-coloniale de certaines de ces figures, parfois intégrées dans des panthéons cosmopolites. Notons que les recherches de Berny Sèbe relatives à l'histoire coloniale française et britannique depuis le XIX^e siècle analysent notamment le développement des cultures impériales dans les métropoles, la conquête, l'administration et la décolonisation du Sahara, l'influence des empires sur les sociétés contemporaines d'Europe occidentale, les enjeux de mémoire autour du fait colonial et les relations franco-britanniques dans le domaine des empires.

B.O.

FRANCE/SUD

Appel à candidature à la 2e édition de « La France s'engage au Sud » jusqu'au 31 mai

Le ministre français de la Ville, de la jeunesse et des sports Patrick Kanner, et le secrétaire d'Etat chargé du Développement et de la Francophonie, André Vallini, ont lancé la 2^e édition du concours « La France s'engage au Sud », une initiative du chef de l'Etat, François Hollande.

Ce dispositif était doté de 500 000 euros en 2015. Il labellise des porteurs de projets innovants à utilité sociale implantés dans le Sud, tout statut confondu (entreprises, associations, fondations, coopératives).

L'édition 2016 du concours sera coordonnée par l'Institut de recherche pour le développement (IRD), avec l'appui de Bond'Innov et Sense Cube, deux structures de promotion de l'innovation.

Depuis 2014, 62 associations, entrepreneurs, et fondations ont été distingués par le label « La France s'engage ». Ils ont bénéficié d'un soutien et d'un accompagnement.

Dix porteurs de projets innovants venant d'Afrique, du Moyen Orient, d'Asie et d'Amérique du Sud seront récompensés. « La France s'engage au Sud » les aidera à se faire connaître, à se perfectionner ou à changer d'échelle et apporter la visibilité à leur action, à trouver des partenaires publics et privés. La cérémonie de remise des prix aura lieu pendant l'automne.

Pour candidater à l'édition 2016, il faut que les projets répondent aux conditions suivantes :

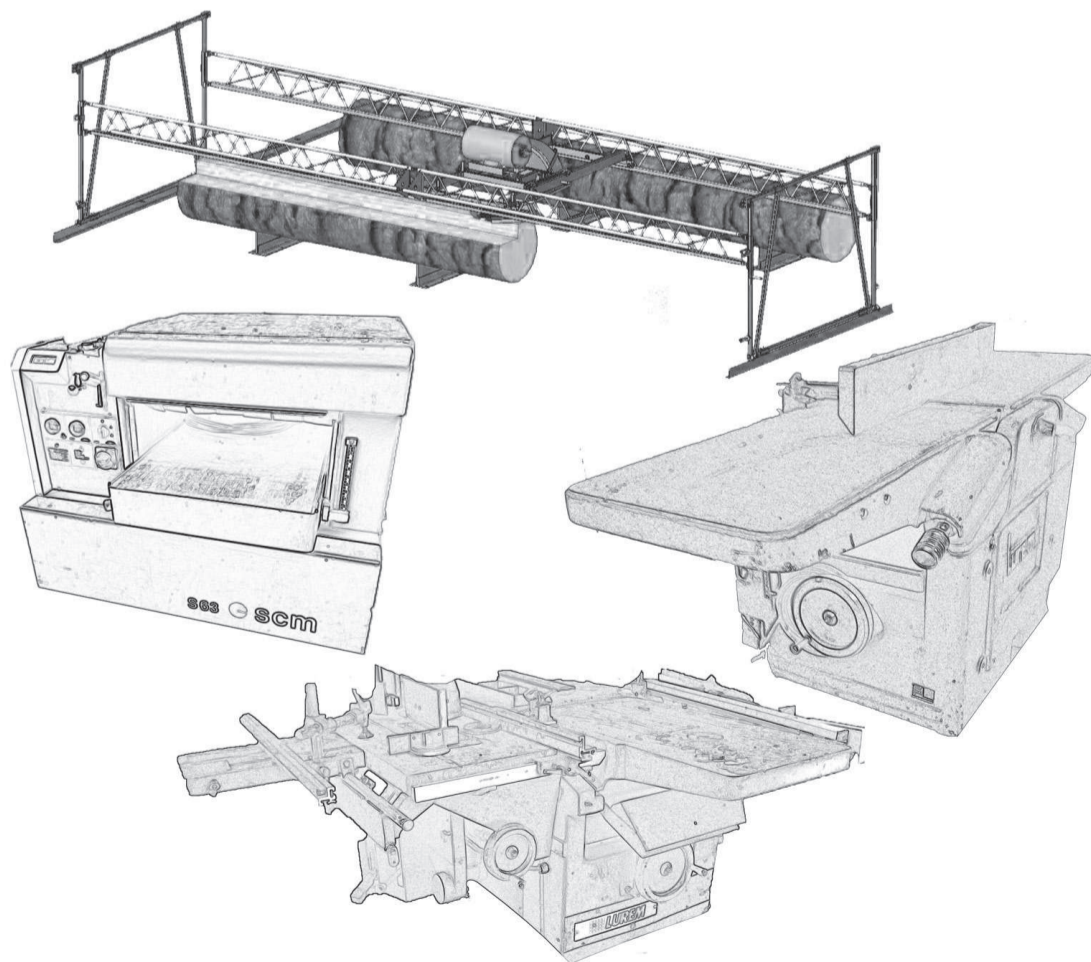
utilité sociale; caractère innovant; développement ou duplication possible; résultats et pérennité; partenariats engagés.

Un appel à candidature est lancé. Le dépôt de candidature se fait en ligne jusqu'au 31 mai.

Voir site : <http://lafrancesengage.fr/formulaire-de-candidature/>.

Noël Ndong

MACHINES A BOIS NEUF & OCCASION



Ets. JOULIN Père & Fils - Paris

10, rue Destouches - 94500 CHAMPIGNY sur MARNE - FRANCE

Brazzaville : 06 66 47 290 - Pointe-Noire : 06 92 40 074

Paris : +33 (0)6 08 02 59 42

Email : ets.joulin@free.fr

IN MEMORIAM

13 mai 2015 - 13 mai 2016, voici une (1) année que le Seigneur, maître de tout, a soustrait à notre affection, notre doux et bien aimé frère, père Alexandre Gandou.

La famille et les enfants Gandou font mémoire de lui et prient tous ceux qui l'ont connu, aimé d'avoir une pensée pieuse pour lui.

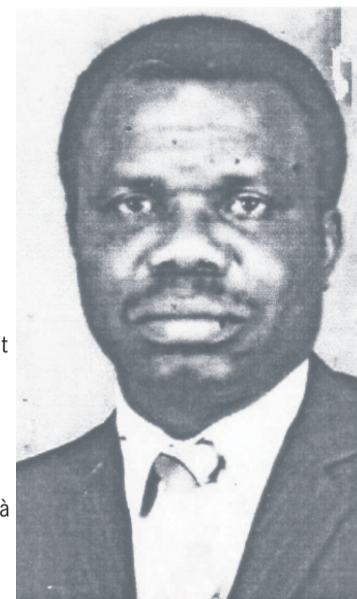
Merci très cher frère et père en tout et pour tout de ce que tu as fait pour nous ta famille et en particulier pour nos tes enfants. Nous ne t'oublierons jamais.

Union de prière pour son âme.

Une messe en sa mémoire sera dite ce dimanche 15 mai 2016 à 8h00 en l'église Sainte-Marie de Ouenzé et Sainte-Anne de Poto-poto.



15 mai 2006 - 15 mai 2016, cela fait exactement dix (10) ans qu'il a plu à Dieu de rappeler à lui son fils K.G Kekola Gilbert. Ton absence prolongée crée toujours un vide en nous. En ce triste et douloureux anniversaire la famille, les enfants K.G toujours très proche de l'âme du disparu, prient tous ceux qui l'ont connu et aimé d'avoir une pensée pieuse en sa mémoire pour cet anniversaire. Ta générosité, ton visage, ta voix, ton amour, toi qui a tellement aimé les autres. Que le Seigneur dans sa miséricorde lui accorde la paix et le repos éternel. A cet effet, les messes seront dites le vendredi 13, samedi 14 et dimanche 15 mai à 6h30 en l'église Sainte Marie de Ouenzé. Que ton âme repose en paix.



14 mai 2015- 14 mai 2016, voici un an que le Seigneur a rappelé à lui notre père, grand-père, Guillaume Mazikou (PDG La Guillau). Les enfants Mazikou et petits fils prient tous ceux qui l'ont connu d'avoir une pensée pieuse pour sa mémoire.

Une messe d'action de grâces sera dite, le samedi 14 mai 2016 à 6h00 en les paroisses Saint-Esprit de Mougali ; Saint-Kisito et Saint-Pierre Claver de Bacongo. Papa nous ne t'oublierons jamais.



13 mai 2006 - 13 mai 2016, voici 10 ans qu'il a plu à Dieu de rappeler à lui, notre maman Augustine Atsono, mère Augui. Ton absence crée toujours un vide en nous.

En ce triste et douloureux anniversaire, ton fils Gustave Elega Elygtonne prient tous ceux qui l'on connue et aimée d'avoir une pensée pieuse pour sa mémoire.

Maman ton visage, ta voix et ton sourire sont gravés à jamais dans nos cœurs. Repose ne paix, maman chérie.



COMMÉMORATION

Amadou Hampaté Bâ, 25 ans après sa mort

Né en 1901 à Bandiagara au Mali, originaire d'une famille aristocratique peule, Amadou Hampaté Bâ est mort le 15 mai 1991 à Abidjan, en Côte-d'Ivoire.

Le 15 mai 2016, il y a 25 ans jour pour jour que disparaissait l'écrivain. L'homme qui a marqué la littérature d'Afrique noire et du monde. Ses œuvres restent un repère pour la jeunesse du continent notamment, l'Etrange destin de Wangrin, Contes des sages d'Afrique, La parole, Mémoire vivante de l'Afrique, Oui mon commandant.

Bien que mort, le monde se souvient toujours de lui à travers ce qu'il a laissé comme héritage littéraire. Ne dit-on pas que, chaque fois qu'un vieillard meurt, c'est une bibliothèque qui brûle? Conteur, écrivain et ethnologue, Amadou Hampaté Bâ a été formé dès son jeune âge à la tradition orale, il a consacré un demi-siècle à illustrer et à défendre la bibliothèque de ses ancêtres sous tous ses aspects. Sa collecte des traditions orales était surtout motivée par le désir de permettre leur large diffusion et leur juste exploitation pour qu'elle survive pour les générations futures.

Auteur de récits initiatiques, de textes historiques, biographiques et philosophiques, de romans et de mémoires, l'écrivain a été le premier auteur de la littérature écrite en Afrique noire, le premier africain également à témoigner du quotidien de l'administration coloniale qu'il a servie pendant près de 20 ans, le premier aussi à se soucier de la collecte des richesses du patrimoine oral du continent.

Fonctionnaire colonial, Amadou Hampaté Bâ a travaillé comme chercheur au sein de l'Institut fran-



Amadou Hampaté Bâ

çais de l'Afrique noire (Ifan) fondé par Théodore Monod où il a réussi à s'imposer comme ethnologue et historien, ceci grâce à ses travaux pionniers dans le domaine de la tradition orale africaine. Les récits de vie, les instantanés saisis au quotidien entre indigènes et administration accordent à ses écrits une valeur mémorielle qui situe son œuvre très à part dans la production littéraire africaine.

Il a écrit avant qu'il ne meurt une lettre qu'il a dédiée à « La Jeunesse », pleine de force et de vigueur dans laquelle ce dernier livre ses derniers engagements, son combat pour le multiculturalisme et la paix. « Soyez au service de la vie sous tous les aspects », disait-il. Une belle leçon de vie, chargée d'espoir à l'heure où le Mali se déchire de nouveau. Amadou Hampaté Bâ a obtenu en 1991, le Grand prix littéraire d'Afrique noire.

Rosalie Bindika

CULTURE ET ARTS

Le nouveau ministre promet de travailler avec toutes les compétences

Le ministre de la Culture et des arts, Léonidas Mottom Mamoni, l'a annoncé lors de la cérémonie de passation de service avec son successeur, Bienvenu Okiémy.

La cérémonie de passation de service a débuté par la présentation de la structure faite par le directeur du cabinet du ministre de la Culture et des arts sortant., Ludovic Miyouna. Il a entre autres souligné les situations de l'occupation de l'espace du cinéma de Moukondo par des tierces, de l'espace du Mémorial Pierre Savorgnan de Brazza, du projet de la Fonadec, du projet relatif au grand Prix des arts et des lettres du président de la République remporté par Gabriel Okoundji en 2015 (prix d'une valeur de 10 millions de FCFA jamais remis) ...

Prenant la parole à son tour, le ministre sortant Bienvenu Okiémy s'est dit heureux de la nomination de Léonidas Mottom Mamoni à la tête de ce département. « Je sais que vous allez mener des activités brillantes et que vous allez réussir à ce poste qui a vu défilé beaucoup des Congolais, croyez-moi, je suis très heureux de vous savoir ministre de la Culture et des arts. Une nouvelle fois en mon nom propre et à tous ceux qui sont ici qui ont travaillé avec moi, félicitation, réussite absolue et cela ne fait aucun doute ».

Très ému et en toute humilité, le ministre de la Culture et des arts entrant, Léonidas Mottom Mamoni, a tenu d'abord à remercier le président de la République pour cette marque de confiance vis-à-vis de sa personne, ainsi que le ministre

sortant pour lui avoir ouvert les arcanes de ce département. « Il y a eu des hommes, les ministres Jean Claude Gakosso, Pierre Nzé, Tati Loutard qui ont marqué leur passage dans ce département. Pendant la campagne présidentielle,

aura sa place et sera écouté », a-t-il promis.

Avant de se séparer de son successeur, Bienvenu Okiémy lui a remis le balai traditionnel, symbole de l'exercice de la fonction du ministre de la Culture et des arts. « Ce symbole je



L'écrivain Amadou Hampaté Bâ

nous avons dit « Allons plus loin ensemble ». Je voudrais ici et maintenant affirmer à vous mais aussi aux collaborateurs ma disponibilité à travailler ensemble. C'est un engagement républicain pour vous dire que chacun sera utilisé en fonction de ses talents et de ses compétences ».

Tout en précisant que la culture est un domaine transversal, Léonidas Mottom Mamoni a rassuré à son prédécesseur qu'il va continuer sur la voie qu'il a tracée, afin de réaliser le projet de société du président de la République. « Vous êtes mon premier conseiller. Je viendrais toujours vers vous pour solliciter les conseils. Je viens à la tête de ce département avec beaucoup d'humilité. Je viendrais vous embêter ainsi que vos collaborateurs pour que les choses se passent bien ». Il a ensuite promis de travailler avec tous les culturels. « Chacun

l'ai reçu d'un aîné qui est très cher, il était ministre de la Culture et des arts, lors de ma prise de fonction, Jean Claude Gakosso, actuel ministre des Affaires étrangères et de la coopération, lui-même l'avait reçu de quelqu'un de très important. Comme je l'avais reçu, je vous le transmets ».

Sitôt après la passation de service, le nouveau ministre de la Culture et des arts a visité le marché des arts du Plateau centre-ville où il s'est entretenu avec les vendeurs des œuvres d'art. Le ministre s'est ensuite rendu à Bacongo dans le deuxième arrondissement de Brazzaville pour visiter le Centre culturel Sony Labou Tansi et la direction de la Maac, avant de finir son périple à la célèbre école de peinture de Poto-Poto, située à Moungali dans le quatrième arrondissement de Brazzaville.

Bruno Okokana

AIRFRANCE
FRANCE IS IN THE AIR



AU DÉPART DE BRAZZAVILLE
MILAN

À PARTIR DE
654 900 FCFA TTC A/R

AIRFRANCE KLM WWW.AIRFRANCE.CG

Via Paris. Tarif TTC aller/retour, hors frais de service, soumis à conditions et modifiable sans préavis. Renseignez-vous auprès d'Air France au 05 531 21 51 ou 22 281 27 19, sur www.airfrance.cg ou auprès de votre agence de voyages habituelle.

TRANSPORT FLUVIAL

Le M/S Gungu pour desservir les affluents du fleuve Congo

Un essai de contrôle technique de ce bateau de luxe a été effectué, le 11 mai, par les ingénieurs de Chanimetal, la société qui l'a réhabilité.

Des responsables de la Société commerciale des transports et des ports (SCTP) ont rassuré de la remise en exploitation prochaine de M/S Gungu, le bateau qui a été réhabilité au Chantier naval de Chanimetal. Selon ces sources, ce bateau de luxe desservira les affluents du fleuve Congo. M/S Gungu, note-t-on, a réussi, le 11 mai, son test de passage. L'essai de contrôle technique, effectué par les ingénieurs de Chanimetal sur le fleuve Congo, dans sa partie comprise entre Chanimetal et Kinko a été qualifié de satisfaisant par le directeur général adjoint de la SCTP, Lambert Matuku Mema, qui était invité à assister à cet exercice de navigation, accompagné des ingénieurs de la société propriétaire de ce bateau. « L'essai était satisfaisant. Les moteurs ont bien tourné. Nous avons fait deux heures vingt minutes à la montée et une heure dix à la descente... », a-t-il rassuré. Chanimetal devra, par ailleurs, corriger quelques petites failles pour répondre aux remarques faites par l'équipe de la SCPT. Mais, déjà, Lambert Matuku a invité les populations riveraines des



Le M/S Gungu pendant sa réhabilitation

affluents du fleuve Congo à se préparer à accueillir le bateau Gungu, qui se prépare pour les desservir. M/S Gungu, note-t-on, a été réhabilité sur financement du gouvernement de la République, dans sa politique de la relance de tous les secteurs de transport en RDC. Le convoi Gungu comportera le pousseur Gungu entièrement réhabilité, trois barges passagers et une barge cargo neuves. Sa réhabilitation fait suite à celle de l'ITB Kokolo, qui dessert la ligne Kinshasa-Kisangani.

Lucien Dianzenza

30° JOUCOTEJ

Le rideau s'est fermé sur trois écoles

Pleine d'élèves en bleu et blanc, la Grande Halle de l'Institut français (IF) qui a servi de cadre à la clôture de la manifestation théâtrale, le 11 mai, a applaudi les représentations successives des écoliers et élèves des Complexes scolaires Lembo, Mère Thérèse Titos et Gocce d'Acqua.



Un extrait de L'amour du Congo joué par le Complexe scolaire Gocce d'Acqua

Les élèves, ils étaient plusieurs centaines, présents à la fermeture de la 30e édition des Journées congolaises de théâtre pour et par l'enfance et la jeunesse (Joucotej) ne se sont pas montrés avares d'applaudissements face aux représentations de leurs pairs. Kipenda, la première saynète du jour inspirée du conte lega Kipenda-Roho garçon et Kipenda-Roho fille a recueilli des acclamations fournies du public constitué en majorité d'élèves. De tous les jeux d'acteurs, particulièrement celui de la fille Kipenda aura plu aux élèves qui ont ri aux éclats à l'entrée de cette dernière. Vraisemblablement, le Complexe scolaire Lembo a fait meilleur effet sur la jeune assistance qui ne s'est pas gardée de le manifester par plusieurs commentaires.

Préférant à la morale ancestrale de Kipenda qui recommande de ne pas chercher à atteindre un but inaccessible, la sensibilisation sur un sujet d'actualité, le Complexe scolaire Mère Thérèse Titos a parlé du Virus Ébola. Le sketch présenté par seize élèves de 4e et 5e primaire s'est basé surtout sur les mesures préventives de la maladie à virus Ébola rappelant les ravages que causent la fièvre hémorragique dont il n'existe ni vaccin ni traitement. Pour sa part, Gocce d'Acqua avait choisi de titiller la fibre patriotique. L'amour du Congo qui a employé un discours assez dur envers les politiques a préconisé de « Ne jamais trahir le Congo ». Plusieurs sujets

ont été abordés cadrant avec la socio-économico-politique de la RDC. Un regard critique a été porté sur la gouvernance de l'État. Et, la contre-performance d'une entreprise a été particulièrement épinglée. La Snél aurait eu de quoi rougir à l'écoute des reproches formulés par les jeunes citoyens qui, du reste, sont montés sur la scène avec une main chargée d'une lampe à pétrole rudimentaire avec pour réservoir la moitié d'une bombe d'insecticide coupée en deux.

5 644 spectateurs

Directeur artistique de la Cie Théâtre des Intrigants et président du festival, Valentin Mitenko, s'est réjoui du déroulement des Joucotej et salué la contribution joyeuse des élèves. Il a dès lors estimé à 48, la participation des écoles. « 48 spectacles ont été donnés devant un public évalué à 5 644 spectateurs dont 2 806 filles et 2 117 garçons, 335 enseignants et 385 adultes », a-t-il dit. De préciser alors que les spectacles vus du 5 au 16 mai ont été joués par « 48 troupes scolaires auxquelles se sont joints neuf professionnelles ». Le résultat qu'il a jugé satisfaisant a bénéficié aussi du concours des troupes venues des provinces et de l'étranger. Il s'agit notamment de la Cie Artistes-associés du Haut Katanga, le Bellet Musieni du Kongo-Central et la

Cie Graine de Malice de France dont la précieuse contribution a été saluée.

Le représentant du ministre de la Culture invité à la clôture a félicité l'organisation du festival Joucotej qui a donné la preuve de son sérieux en 30 ans d'existence. Et de relever à juste titre que « la Compagnie Théâtre des Intrigants et le président des Joucotej sont des partenaires qui relaient le ministère dans sa mission traditionnelle d'éduquer, former et informer la population ». Il a remercié les écoles ainsi que toutes les troupes professionnelles qui ont pris part à la manifestation. Par ailleurs, il a achevé son mot de clôture par un plaidoyer en faveur des langues locales, quitte à suggérer la création de pièces qui en fassent usage. Et d'expliquer: « Nous travaillons sur la politique culturelle de notre pays. Le gouvernement a levé l'option de protéger, promouvoir les langues nationales ». Ce, soutient-il, en conformité avec la convention de l'Unesco de 2005 qui évoque l'obligation de chaque pays de protéger ses expressions culturelles. Aussi a-t-il préconisé que pour les futures éditions du Joucotej, « 20 à 30% soient jouées en lingala, en swahili, pourquoi pas », pratique tenue comme une façon de promouvoir la culture de la RDC.

Nioni Masela

SANTÉ

Bientôt un ordre pour les infirmiers de la RDC

La journée internationale des infirmiers a été placée sur le thème international : « Infirmiers, une force pour le changement : pour des systèmes de santé plus résilients » et avec comme thème national : « ordre des infirmiers : protéger le public par et avec des infirmiers. Réglementation, contrôle et sanction ».



Le ministre de la Santé, au milieu, applaudissant les infirmiers au défilé

Le 12 mai est consacré à la journée internationale des infirmiers. En RDC, cette journée a été marquée par un grand défilé sur la place du Cinquante-naire sur le Boulevard Triomphal. Ce défilé a été présidé par le ministre de la Santé publique, le Dr Félix Kabange Numbi. À l'occasion de cette journée, le président de l'Association nationale des infirmiers du Congo (Anic), Komba Djeko, a indiqué que le dossier sur la loi portant création et fonctionnement de l'ordre des infirmiers est sur la bonne voie. C'est pourquoi, ajoute-t-il, je profite pour vous dire que « chaque fois que vous parlerez de la profession infirmière en RDC, il faudrait toujours penser à Félix Kabange Numbi Mukwampa. C'est grâce à lui que 64 ans après la profession infirmière aura une loi qui sera signée par le chef de l'État... ». De son côté, le Dr Félix Kabange Numbi soutient que l'honneur revient au chef de l'État qui, dans les instructions données au gouvernement particulièrement au ministère de la Santé publique, lui avait recommandé de promouvoir les ordres professionnels particulièrement l'ordre des infirmiers. Pour le Dr Félix Kabange Numbi, cette loi a été déjà présentée au Parlement. « Nous pensons que la semaine prochaine la loi sera votée au Parlement et dans les tous prochains jours, elle sera votée au Sénat et nous espérons qu'avant la fin de cette année, le président de la République va la promulguer.

L'honneur, martèle-t-il, est au chef de l'État qui a donné l'instruction et nous en tant que gouvernement nous avons préparé cette loi, nous l'avons présenté et bientôt un ordre des infirmiers sera créé et les infirmiers pourront ainsi avoir au moins un ordre professionnel pour pouvoir contrôler leur ordre, gérer l'éthique et la déontologie des infirmiers et pouvoir sanctionner les infirmiers qui ne sauront pas respecter l'éthique et la déontologie.

Aline Nzuzi

STADE CARDINAL MALULA

Près de quatre cents refoulés de Brazzaville abandonnés à leur triste sort

Deux ans après leur refoulement de l'autre rive, ces hommes et ces femmes continuent d'attendre désespérément une aide du gouvernement pour se reloger ailleurs.

La situation des réfugiés de Brazzaville, qui continuent de squatter les abords du stade Cardinal Malula situé dans la commune de Kinshasa, à quelques encablures du bureau communal, est très préoccupante. Deux ans après, plusieurs ménages n'arrivent toujours pas à se trouver un logis et à se réinsérer socialement, faute des moyens. Si plusieurs ont rejoint leurs familles à Kinshasa ou regagné leurs provinces d'origine en profitant des moyens de locomotion mis à leur portée par le gouvernement aux premières heures ayant suivi leur refoulement, près de quatre cents continuent encore à camper sur ce site de fortune. Leurs conditions de logement sont très précaires et inspirent compassion et pitié.

Tout au long de la clôture du stade, ils y ont érigé des abris de fortune faits des débris des planches, des bâches ou des morceaux de tôles ramassés par-ci par-là. Ils n'ont pas le choix parce que condamnés à vivre un tel cauchemar faute des moyens et d'alternatives rassurantes. Les conditions d'hygiène sont épouvantables avec, à la clé, un manque criant des toilettes, poussant les occupants du site à se

soulager dans des caniveaux, rajoutant ainsi à l'insalubrité ambiante. Et lorsqu'il pleut, la vie devient infernale pour les occupants du site obligés de subir leur situation sociale de manière stoïque. Après chaque pluie, les eaux noirâtres et boueuses charriant des immondices débordent de toutes parts et se jouent des sacs de sable, protection dérisoire dressée pour prévenir tout risque de submersion. Déjà depuis leur établissement sur ce site, quatorze personnes ont péri, fauchées par les maladies d'origine hydriques auxquels sont exposés ces refoulés de Brazzaville qui n'ont que leurs yeux pour pleurer.

Le gouvernement, qui avait promis dernièrement d'octroyer à chaque ménage une somme de 500 dollars pour se trouver un logement décent, tarde jusque-là à réaliser sa promesse, à en croire les occupants du site. Nombre d'entre eux refusent de regagner leurs provinces d'origine et ne jurent que par Kinshasa où ils comptent refaire leur vie. Pour survivre, la plupart n'hésitent pas à verser dans des viles pratiques telles que le vol, l'escroquerie ou encore, le truandage des paisibles passants. En somme, c'est un véritable S.O.S que lancent ces hommes et ces femmes au gouvernement afin qu'une solution définitive soit trouvée quant à leur situation sociale.

Alain Diasso

MÉDIAS

FFJ note une série de braquages et arrestations systématiques des journalistes

Les faits relevés par cette ONG se seraient passés notamment dans la capitale congolaise et dans l'Est du pays.

L'organisation de défense et de promotion de la liberté de la presse, Freedom for journalist (FFJ), a noté, le 12 mai, une série de braquages et arrestations systématiques des journalistes en RDC. À Kinshasa, la capitale, cette ONG a relevé le cas de Cyrille Milandou, journaliste à Top Congo FM, qui a été braqué, le 10 mai aux heures du soir, par des hommes non autrement identifiés qui lui reprochaient d'avoir relayé dans son média la séance d'audition, le 9 mai, au Parquet près la Cour d'Appel de Lubumbashi au Katanga, de Moïse Katumbi, opposant politique au président Kabila, et candidat déclaré à l'élection présidentielle attendue à novembre 2016. FFJ a souligné que Milandou a été dépouillé de son ordinateur portable ainsi que de ses téléphones, son argent et autres biens de valeur.

À Baraka, localité située dans le territoire de Fizi, à environ 200 km de Bukavu au Sud-Kivu, un journaliste a été interpellé puis relâché. Lubenda Gilbert, journaliste à la Radio Umoja, a été interpellé le 8 mai par des éléments qu'il a identifiés comme appartenant aux forces armées. Il lui a été reproché d'avoir diffusé sur les antennes de la radio l'appel de la société civile locale à une ville morte en protestation contre l'insécurité visant les installations locales de Médecins sans frontières. Alors qu'Eboko Amani, journaliste et correspondant à Sebele, de la Radio Muungano, a été arrêté à son domicile, le 9 mai vers 15 heures, par un groupe d'éléments identifiés également comme appartenant à l'armée, qui l'ont maintenu en état d'arrestation. Il lui est reproché d'avoir diffusé, le 7 mai, une information sur la tuerie, toujours à Sebele, d'un coupeur de route, par des éléments des forces armées.

Lucien Dianzenza

REPORT DES ÉLECTIONS ET VACANCE DU POUVOIR

La Cour constitutionnelle a tranché

Le président de la République, Joseph Kabila, pourra au terme de l'arrêt rendu par la plus haute juridiction du pays en interprétation de l'article 70 de la Constitution rester en fonction après 2016 si l'élection présidentielle ne se tient pas cette année.

« Suivant le principe de la continuité de l'État et pour éviter le vide à la tête de l'État, le président actuel reste en fonctions jusqu'à l'installation du nouveau président élu ». Tel est en substance l'arrêt rendu le mercredi 11 mai par la Cour constitutionnelle saisie, il y a quelques semaines, par la majorité présidentielle (MP) pour statuer sur le sort du président de la République en exercice en cas de non-tenue de la présidentielle dans le délai constitutionnel. La requête de la MP visait particulièrement les articles 70, 103 et 105 de la Constitution qui faisaient l'objet d'une vive controverse dans la classe politique quant à leur interprétation. Si pour l'opposition, le chef de l'État sortant devrait s'effacer au profit du président du Sénat conformément à la Constitution dans la perspective du report du scrutin présidentiel, la majorité soutient le



Les hauts magistrats en audience

contraire. Pour elle, Joseph Kabila devra garder son fauteuil jusqu'à l'avènement du nouveau président élu afin de parer au vide juridique pouvant se dessiner dans l'attente des prochaines élections. Entre ces deux positions diamétralement opposées, la Haute Cour a tranché au profit du deuxième cas de figure en apportant de l'eau au moulin de la Majorité dont l'autorité morale est, d'ores et déjà, rassurée d'être maintenue au pouvoir au-delà de 2016. Rien donc n'oblige fondamentalement, au terme de cet arrêt de la Cour constitutionnelle, Joseph Kabila à quitter le pouvoir tant qu'un successeur n'aura pas été désigné. L'article 70, alinéa 2 de la Constitution qui stipule qu'« à la fin de son mandat, le président de la République reste en fonction

jusqu'à l'installation effective du nouveau président élu », aura été privilégié par la Haute cour qui, selon toute vraisemblance, vient de mettre fin à une longue et stérile polémique. Des réactions ont fusé de partout à l'annonce de cet arrêt. « C'est le peuple qui a gagné, parce qu'il avait besoin de l'interprétation de l'article 70 de la Constitution, couplée aux articles 103, 105 et 197. Donc, je pense que l'opinion est éclairée et il n'y aura plus de polémique », a commenté Ramazani Shadari, président du groupe parlementaire PPRD à l'Assemblée nationale. À l'opposition, l'on s'accorde à dire que la Haute cour n'a pas compétence de violer la Constitution et que son arrêt est plus politique que technique.

Alain Diasso

FESTIVAL

Mbonda elela à l'Académie des beaux-arts

La quatrième édition de l'évènement Percussion de la ville sera animée par neuf groupes dont Tambours du Congo de Brazzaville et le percussionniste Lauren Stradmann d'Espagne qui vont investir les lieux et entendent rythmer le dernier week-end du mois, les 28 et 29 mai, au gré de leurs percussions.

L'affiche de l'édition 4 du Festival Mbonda elela est désormais connue. Aux neuf groupes de percussions qui y prendront part, il faut ajouter le musicien Félix Wazekwa annoncé comme l'invité spécial de la manifestation qui entend rendre un hommage mérité à Papa Wemba. Ce d'autant plus qu'Ekumani, rappelle-t-on, fut le parrain de la seconde édition qui se tint du 30 mai au 1er juin 2014 sur l'avenue de l'Équateur à Gombe.

La participation étrangère qui d'ordinaire varie entre quatre et cinq, voire six pays a été fortement réduite. Jusqu'ici, faute de moyens financiers, a confié l'organisation aux Dépêches de Brazzaville, Mbonda elela, n'accueillera que deux groupes étrangers. Ainsi, le festival international de percussions n'aura pour hôte que la République du Congo voisine et l'Espagne. Brazzaville marquera sa participation avec Tambours du Congo tandis que Lauren Stradmann y sera pour le compte de la ville de Madrid. Mais bien que la date de manifestation approche, nous ne sommes plus qu'à quelques deux semaines de sa tenue, les organisateurs du festival demeurent dans l'attente d'un financement supplémentaire. Ainsi, la contribution étrangère est susceptible de passer de deux à quatre pays avec le concours de percussionnistes du Mali et de Côte d'Ivoire.

Mais qu'importe, il est convenu que les sept groupes congolais qui prendront part à Mbonda elela quatre offrent des spectacles inédits qui vaudront le déplacement. Particulièrement, il est fait allusion à la participation d'Huguembo, une jeune percussionniste de Kinshasa qui, depuis près de trois ans, fait ses preuves sur diverses scènes du pays et internationales. Si cette dernière pourra passer pour une découverte pour plusieurs, il n'en sera pas de même pour la plupart des autres groupes alignés. Savoir que La Sanza, formation musicale que dirige le directeur artistique du festival, Eddy Mboyo, n'est plus vraiment à présenter dans la ville et en dehors.



L'affiche du Festival Mbonda elela 4

Un peu à la différence de N'Sango Mbonda, Percussion Umoja, Percussions Longo, Arumbaya et Vis'art dont la notoriété n'est pas encore établie hors des frontières du pays. Néanmoins, ils ne sont pas moins méritant ainsi que l'affirment plusieurs amateurs de percussions qui les ont vus à l'œuvre. Pour ce qui est de l'étape actuelle des préparatifs, l'organisation s'en tient à régler les questions épineuses de « l'acoustique et de l'aspect technique ». « Il y a encore certains arrangements à faire, ce n'est pas très facile de sonoriser les percussions et les chants dans un espace ouvert. Dans le même temps, nous expérimentons et améliorons. Nous avons tenu une réunion spéciale dans ce sens-là de sorte à voir comment améliorer ces détails », nous a confié un des membres de l'organisation. De préciser ici : « Il est d'autant plus important de le considérer sérieusement que l'on a observé jusqu'ici qu'il ne se posait pas de problème pour le public devant le podium. Mais bien dommage est de constater que six mètres plus loin, les gens n'écoutent presque plus rien. Jusqu'ici, l'aspect de l'acoustique est à améliorer. Nous faisons en sorte que pour Mbonda elela 4, ce côté-là soit maîtrisé ».

Nioni Masela

DONATION

Remise des médicaments et équipements médicaux à la polyclinique RTNC

Les produits et le matériel médicaux ont été réceptionnés par la directrice ad interim (a.i), Nicole Dibambu Kitoko.

« Je vous remets symboliquement ce microscope qui travaille aussi bien avec l'énergie électrique que solaire et ces médicaments. Nous devons travailler pour que les journalistes de la RTNC aient une bonne santé et qu'ils puissent bien travailler. Je remercie la RTNC qui relaye toujours nos activités et surtout tous les journalistes qui nous ont fait vivre en direct les obsèques de Papa Wemba. Ce souci de nous informer nous oblige en tant que gouvernement d'avoir une oreille attentive et être toujours prêt de vous », c'est la phrase du ministre de la Santé publique, le Dr Félix Kabange Numbi, prononcée lors de la remise des médicaments et autres équipements médicaux à la polyclinique de la Radio et télévision nationale congolaise (RTNC). Nicole Dibambu a eu des mots justes pour remercier le ministre de la Santé publique à travers lui tout le gouvernement pour ce geste, qui selon elle, n'est pas le premier à être posé par le ministre de la Santé publique. « Au nom des agents et cadres de la RTNC, je vous remercie pour ce geste posé qui nous va droit au cœur. Aujourd'hui, on est plus un dispensaire mais une polyclinique parce que nous répondons aux normes. Notre préoccupation est que les agents et cadres de

la RTNC jouissent d'une bonne santé et ce don témoigne votre souci de nous appuyer dans ce sens... », a indiqué Nicole Dibambu. Le médecin directeur de la polyclinique de la RTNC, Franck Kasereka a, quant à lui, souligné que grâce au dynamisme de la directrice générale a.i, le post de secours est devenu aujourd'hui une véritable polyclinique avec un chirurgien, un pédiatre et très bientôt un chirurgien-dentiste. La polyclinique réalise aussi bien des examens de routine que biochimique. La salle d'opération a été réhabilitée et aujourd'hui cette polyclinique qui prend en charge 9000 agents et cadres de la RTNC avec leurs dépendants passe d'ici la semaine prochaine de treize lits à vingt-six lits. Et elle sera aussi dotée d'un service de dentisterie. Dans le cadre du programme gouvernemental d'équipements des structures sanitaires, révèle le Dr Kasereka, un centre de santé moderne sera construit. À côté de ces efforts, il faut noter que la polyclinique de la RTNC, comme a fait savoir son médecin directeur, fait face à quelques difficultés. « Nous avons besoin d'appareils d'échographie, de l'EKG, une boîte de chirurgie et une ambulance pour le transfert des malades », a-t-il dit au ministre avant de plaider en faveur de deux médecins et seize infirmiers travaillant dans cette polyclinique et qui ne reçoivent pas leurs primes de risque.

A.Nz.

CÉLÉBRATION

La ville océane aura 100 ans bientôt

L'évènement historique a été évoqué par le conseil départemental et municipal lors de sa cinquième session ordinaire dite budgétaire ouvert le 10 mai.

Dans six ans, la deuxième ville du Congo sera une ville centenaire, une occasion pour ses habitants de célébrer cet heureux évènement dans l'allégresse. L'évènement s'annonce grandiose et attendu par tout le monde. En effet, cette fête va permettre aux autorités locales et aux Ponténégrins de rendre ensemble un éloquent hommage à tous les gestionnaires de Pointe-Noire qui, au fil du temps, posant et juxtaposant de pierres, altérées à la main, ont harmonieusement sorti de terre et bâti cette belle cité.

Pour Roland Bouiti Viaudo, maire de cette ville, c'est donc le moment pour que les conditions de la célébration de cet évènement capital soient méthodiquement et soigneusement mises en œuvre au sein des commissions spécialisées de l'assemblée locale. « Six ans, soit 2022 c'est demain, demain se prépare et se construit irrémédiablement aujourd'hui. Ensemble engageons dès à présent la réflexion sur l'avènement du centenaire de notre ville », a dit Roland Bouiti Viaudo en adressant aux élus locaux.

Située à quelques 510 km de Brazzaville, Pointe-Noire, aussi appelée Ponton la Belle ou Ndji Ndji, est l'ancienne capitale du Moyen-Congo à l'époque coloniale et du département du Kouilou au moment de



La gare de Pointe-Noire Crédit photo:DR»

l'indépendance. Aujourd'hui séparée de ce dernier, elle est devenue un département à part entière divisée en six arrondissements. Rappelons que Pointe-Noire a vu le jour le 11 mai 1922 et aura cent ans le 11 mai 2022. Les autorités locales se préparent, dans l'élan de leurs prédécesseurs, de poursuivre sur des bases solides la construction de cette ville afin de léguer aux générations avenir une ville verte, dynamique, équilibrée et respectueuse des règles de l'environnement.

Hugues Prosper Mabonzo

CHAMPIONNAT D'AFRIQUE DES CLUBS VAINQUEURS DE COUPE DE HANDBALL

Caïman et Asel écartés de la course

Les clubs congolais engagés à la 32^e édition du championnat d'Afrique des clubs vainqueurs de Coupe de handball, qui se déroule du 5 au 14 à Laâyoune au Maroc, ont été éliminés le 11 en quart de Finale de la compétition. Chez les messieurs, Caïman a été battu par Zamalek d'Égypte, 35-32 tandis qu'Asel en dame est tombé face aux angolaises de Progresso d'Angola, 34-32

Championnat d'Afrique des clubs vainqueurs de coupe de handball :
Caïman et Asel écartés de la course Les clubs congolais engagés à la 32^e édition du championnat d'Afrique des clubs vainqueurs de Coupe de handball qui se déroule du 5 au 14 à Laâyoune au Maroc ont été éliminés le 11 en quart de Finale de la compétition. Caïman a été battu par Zamalek d'Égypte, 35-32 tandis qu'Asel a été écarté par Progresso d'Angola, 34-32

Caïman et Asel ont été écartés de la course du 32^e Championnat d'Afrique des clubs vainqueurs à l'issue de quart de finale. Si Caïman s'est courbé l'échine largement face à Zamalek d'Égypte, 35 à 22 après un score de 18 à 10 à la mi-temps, Asel n'a pas démerité face aux angolaises de Progresso. Déterminées à briser le signe indien, les Congolaises ont lutté en maintenant l'écart de 2 buts face

aux Angolaises mais les filles d'Asel n'ont pas pu faire mieux jusqu'à la fin du match en s'inclinant malheureusement, 22-24. Le score à la mi-temps était de 12-8. Malgré leur élimination, les clubs congolais ne reviendront pas aussitôt à la maison comme au football. Ils vont plutôt livrer des matches de classement, de la 5^e à la 8^e place pour les dames et de la 5^e à la 12^e place pour les messieurs.

En version féminine, Asel affrontera en premier Mikishi de la République démocratique du Congo en attendant la suite du programme, alors que Caïman sera aux prises à Widad Smara du Maroc. Les autres adversaires des clubs congolais seront connus à l'issue des premières rencontres des matches de classement. Soulignons que les demi-finales discutées aujourd'hui ont tenu le public de Laâyoune en haleine. Elles ont opposé deux équipes angolaises entre-elles, à savoir Progresso et Primero de Agosto, et deux équipes du Cameroun, TKC et FAP. Chez les hommes également, Espérance de Tunis se mesure à l'AS Hammamet de Tunisie, quand le Zamalek d'Égypte sera opposé à Héliopolis du Caire (Égypte).

Charlem Léa Legnoki

CONSEIL DÉPARTEMENTAL ET MUNICIPAL DE POINTE-NOIRE

Onze affaires soumises à l'examen de la 5^e Session ordinaire

Respectueux des textes qui régissent l'institution, le Conseil Départemental et Municipal de Pointe-Noire a ouvert sa 5^e Session ordinaire dite "administrative" le 10 mai et va s'étendre jusqu'au 19 mai. Les travaux se déroulent dans la salle des mariages de l'Hôtel de ville sous le haut patronage de son Président, le Député, Maire de la capitale économique, Roland BOUITI VIAUDO en présence de tous les membres du bureau exécutif, des invités et du représentant de l'Etat.

Au total onze affaires sont soumises à l'examen et à l'adoption par les conseillers Départementaux et municipaux a annoncé le Premier Secrétaire du bureau exécutif du Conseil Départemental et Municipal de Pointe-Noire, Fulgence IBOMBO GAKOSSO dans son allocution d'ouverture.

Il s'agit entre autres de l'examen et de l'adoption des comptes, administratif et de gestion, exercice 2015 et les délibérations s'y rapportant, du projet de délibération portant identification et numérotation des véhicules de transport en commun dans le département de Pointe-Noire. Durant les dix jours des travaux, les élus locaux vont apprécier les résultats et vérifier leur cohérence par rapport aux prévisions budgétaires arrêtés ensemble en 2015.

L'assemblée locale statuera aussi sur le projet de délibération portant interdiction aux enfants mineurs d'accéder dans les salles de jeux lucratifs. Les Conseillers vont également suivre la communication du Directeur de la SNE, sur la desserte en électricité dans la ville de Pointe-Noire et la présentation de la société AVERDA.



Ouvrant les travaux de la Session administrative, qui se déroulent trois semaines après l'investiture de son Excellence Monsieur Denis SASSOUN'GUESSO à la magistrature suprême du Congo, le Président du Conseil Départemental et Municipal de Pointe-Noire, Roland BOUITI VIAUDO, s'est réjoui du bon déroulement du scrutin du 20 mars 2016 dans son département et, au nom de tous les élus locaux, adressé ses vives et sincères félicitations au Président de la République pour sa brillante élection dès le premier tour du scrutin. Ensuite, il a formulé à son endroit, à celui du premier ministre et aux membres du Gouvernement leurs vœux les plus chers de réussite. Roland BOUITI VIAUDO a, en outre apprécié la création par le Président de la République d'un ministère d'Etat en charge de la ville et du cadre de vie et la nomination d'un ministre délégué auprès du ministre de l'Intérieur de la Décentralisation et du Développement local. Cela justifie a-t-il soutenu la volonté manifeste du Président de s'engager résolument dans la poursuite des réformes institutionnelles afin d'améliorer la gouvernance locale et rapprocher les pouvoirs publics des citoyens.

Par ailleurs, cette 5^e Session qui a démarré à la veille du 94^e anniversaire de la création de la ville de Pointe-Noire (créée le 11 mai 1922), a permis au président du Conseil de demander aux invités et à tous les conseillers de réfléchir déjà sur la commémoration du centenaire de la ville qui interviendra dans six ans. « Six ans, soit 2022, c'est demain; demain se prépare et se construit irrémédiablement aujourd'hui. Engageons nous dès à présent à la réflexion sur l'évènement du centenaire de notre ville ». C'est ainsi qu'il a rendu hommage à tous les gestionnaires de Pointe-Noire qui ont contribué à sortir de terre et bâti cette belle cité qui fait la fierté du Congo et les a invité à porter auprès du gouvernement de la République, le projet de la célébration du centenaire de la ville côtière afin que celui-ci soit d'ores et déjà inscrit à son agenda.

Le Conseil signe un contrat avec AVERDA

Cependant, pour permettre à la ville Océane de retrouver son lustre suite à la dégradation profonde de ses voiries urbaines, du réseau d'assainissement et de l'incivisme des citoyens qui ont



fait des rues et avenues de Pointe-Noire, des lieux des dépôts des ordures ménagères, le Président de la République a instruit le gouvernement pour faciliter la signature avec la société AVERDA, déjà opérationnelle à Brazzaville de deux contrats. Le premier sur la collecte des déchets et l'exposition des services de propreté et le second, sur la gestion d'un centre d'enfouissement technique et de traitement des déchets. « Cette société AVERDA qui a une grande expertise sur la gestion des déchets notamment en Afrique du Nord, va démarrer ses activités dans les tous prochains jours sur la base du contrat qu'elle a passé avec notre Gouvernement en date du 21 avril 2016. À l'évidence, notre municipalité est partie prenante au contrat et en est signataire », a martelé Roland BOUITI VIAUDO. Pour terminer, le premier citoyen de la ville de Pointe-Noire a rappelé à ses collaborateurs que le discours du Président de la République à l'occasion de son investiture est une feuille de route qui s'impose aussi bien au Gouvernement qu'à leur Assemblée locale et les populations. C'est dans le sens de cette orientation qu'il a lancé un appel à tous : « Travaillons pour faire reculer la pauvreté urbaine et les inégalités, travaillons pour gagner le pari du développement local et faire de notre département un maillon essentiel de la chaîne du développement, œuvrons à l'encadrement de notre jeunesse pour que la relève soit assurée et que les chances de croissance inclusive et de développement équilibré et durable demeurent intactes, travaillons la mains dans la main pour aller plus loin ensemble dans la conquête justifiée d'un bonheur partagé, parce que légitime, c'est cette invite qui relève de la quête permanente d'un avenir radieux, voulu par tous ».

MOTS FLÉCHÉS N°083

www.letempslibre.com

| | | | | | | |
|---|---|--|--|--|---|----------------------------|
| POURVU D'UN N°1 | CACHE LE VRAI AU DÉBUT DE L'AN | MOÛCHE AU FRONTON DE LA MÈRE | FIGURE DE PATINAGE VILLE DU FRIDA | COULOIR DE FRANCHES MOI DE PALMER ESSENCE SOLIDIFIÉE | FEMME DE POUVOIRS AUCUNE CHOSE | LE MÉDECIN A LA SEME |
| CHÈFS D'ARRIÈRES | | | | | | |
| À NE PAS RÉPÉTER | | | | | | |
| ENTIER | | | | | | |
| | | | | | | |
| DES RAYONS À L'INSTITUT SERVÉRA (?) | | | | | | |
| | | | | | | |
| ÉCOLE | | | | | | |
| COPI- DANT | | | | | | |
| | | | | | | |
| BORNÉ | | | | | | |
| SAUTER EXPLOSER | | | | | | |
| | | | | | | |
| STUR- FATE | | | | | | |
| | | | | | | |
| ENLENE DE LA ROYAUTE CALME ET SEREN | | | | | | |
| | | | | | | |
| HABITANTS DES PO- CHURES À LUI | | | | | | |
| | | | | | | |

SUDOKU N°083

> FACILE

| | | | | | | |
|---|---|---|---|---|---|---|
| | | 3 | 8 | | | 5 |
| 5 | | | 1 | 2 | | |
| | 8 | 2 | 5 | | 7 | 6 |
| 3 | 5 | | | 2 | | 6 |
| | 7 | 9 | 1 | | 5 | 8 |
| 1 | | 7 | | | 5 | 4 |
| 7 | 5 | 4 | | 8 | 3 | 6 |
| | | 1 | | 7 | | |
| 9 | | 5 | 1 | | | |

> MOYEN

| | | | | | | |
|---|---|---|---|---|---|---|
| | | | | | | 9 |
| | | | 9 | 3 | 5 | |
| 9 | 6 | | 4 | | 7 | 3 |
| 3 | | 2 | | | 7 | |
| 6 | 9 | 4 | | 7 | 3 | 1 |
| | 1 | | | 8 | | 9 |
| 8 | 5 | 1 | | 2 | | 4 |
| | | 6 | 1 | 4 | | |
| | 2 | | | | | |

> DIFFICILE

| | | | | | | | | |
|---|---|---|---|---|---|---|---|---|
| | | | 2 | | | 6 | 9 | 3 |
| | 2 | 3 | | 4 | 9 | | 5 | |
| | | | | | | 2 | | |
| | | | 8 | 4 | | 1 | 7 | 5 |
| | | | | | | | | |
| 3 | 5 | 9 | | 6 | 1 | | | |
| | | 6 | | | | | | |
| | 8 | | 5 | 6 | | 4 | 3 | |
| 2 | 1 | 4 | | | 7 | | | |

MOTS CROISÉS N°083

| | | | | | | | | | |
|----|---|---|---|---|---|---|---|---|---|
| A | B | C | D | E | F | G | H | I | J |
| 1 | | | | | | | | | |
| 2 | | | | | | | | | |
| 3 | | | | | | | | | |
| 4 | | | | | | | | | |
| 5 | | | | | | | | | |
| 6 | | | | | | | | | |
| 7 | | | | | | | | | |
| 8 | | | | | | | | | |
| 9 | | | | | | | | | |
| 10 | | | | | | | | | |

> HORIZONTELEMENT

1. Un chasseur d'origine anglaise. - 2. Article contracté. Prénom masculin. - 3. Partie liquide du sang. - 4. Entouré complètement. - 5. Mis en tête. Pousse la main. - 6. Petit-lanterne à triangle. Canal salé. - 7. Pour mener les chevaux. - 8. Arrivé dans un milieu sans air. Au chinois avec des pions. - 9. Atténuer l'exces. - 10. Marque de volonté précoce. Qui n'est pas profane.

> VERTICALEMENT

A. On leur tnt le manche pour mieux voir. - B. Ça permet de choisir. Qui n'est pas positif. - C. Auto-punition. Nomms représentant. - D. Support de communication. Infortuné infante. - E. On y présente des morceaux sanglants. Raccourci. - F. État italien. Donneur d'ordres. - G. Rajouter la eau-seuse. - H. Meubles pour le service. Dieu égyptien. - I. Préposition. Massif en Suisse. Produit de beauté. - J. De nouveau en forme. Brillamment couvert.

MOTS À MOTS N°083

Pour chaque ligne, en regroupant et en mélangeant les lettres des deux mots de quatre et cinq lettres proposés, composez un troisième mot de neuf lettres.

- SERRE + TRIO = T _ _ _ _ R
- NETTE + OCRE = E _ _ _ _ E
- CRIEE + ITEM = C _ _ _ _ E

SOLUTIONS DE LA SEMAINE PRÉCÉDENTE

MOTS FLÉCHÉS N°082

| | | | | | | | | | | | |
|---|---|---|---|---|---|---|---|---|---|---|---|
| F | U | L | E | F | L | | | | | | |
| U | R | I | N | O | I | R | E | P | R | E | |
| A | N | T | I | C | I | P | A | T | I | O | N |
| I | N | D | E | L | I | G | A | T | E | S | G |
| C | I | L | T | O | R | T | T | A | R | | |
| R | M | C | B | E | C | E | G | O | L | E | |
| A | S | U | S | H | I | S | N | I | E | | |
| E | C | R | A | N | E | N | T | A | N | T | |
| G | I | T | E | T | H | E | R | E | E | S | |
| I | N | G | E | N | U | A | G | E | R | E | |
| O | L | H | A | L | T | E | A | C | | | |
| D | A | L | L | A | M | A | I | N | T | H | |
| G | A | R | I | N | T | T | E | T | I | N | |
| K | A | R | T | O | U | I | D | I | R | E | |
| C | E | P | I | G | I | E | V | A | | | |
| F | E | S | S | E | E | N | E | R | V | E | |

SUDOKU N°082

| | | | | | | | | |
|---|---|---|---|---|---|---|---|---|
| 3 | 9 | 4 | 8 | 6 | 1 | 5 | 7 | 2 |
| 8 | 2 | 7 | 9 | 5 | 3 | 4 | 1 | 6 |
| 1 | 5 | 6 | 2 | 4 | 7 | 8 | 9 | 3 |
| 7 | 8 | 5 | 3 | 1 | 6 | 9 | 2 | 4 |
| 4 | 3 | 1 | 7 | 9 | 2 | 6 | 5 | 8 |
| 9 | 6 | 2 | 5 | 8 | 4 | 1 | 3 | 7 |
| 2 | 1 | 8 | 6 | 3 | 9 | 7 | 4 | 5 |
| 6 | 4 | 3 | 1 | 7 | 5 | 2 | 8 | 9 |
| 5 | 7 | 9 | 4 | 2 | 8 | 3 | 6 | 1 |

| | | | | | | | | |
|---|---|---|---|---|---|---|---|---|
| 8 | 9 | 4 | 1 | 3 | 5 | 6 | 7 | 2 |
| 7 | 1 | 2 | 6 | 8 | 4 | 5 | 9 | 3 |
| 5 | 6 | 3 | 9 | 7 | 2 | 4 | 8 | 1 |
| 6 | 2 | 5 | 3 | 9 | 8 | 7 | 1 | 4 |
| 1 | 3 | 8 | 4 | 2 | 7 | 9 | 6 | 5 |
| 4 | 7 | 9 | 5 | 6 | 1 | 3 | 2 | 8 |
| 3 | 5 | 7 | 8 | 1 | 9 | 2 | 4 | 6 |
| 9 | 4 | 1 | 2 | 5 | 6 | 8 | 3 | 7 |
| 2 | 8 | 6 | 7 | 4 | 3 | 1 | 5 | 9 |

| | | | | | | | | |
|---|---|---|---|---|---|---|---|---|
| 1 | 2 | 7 | 3 | 5 | 6 | 9 | 8 | 4 |
| 8 | 3 | 4 | 2 | 9 | 1 | 7 | 6 | 5 |
| 5 | 6 | 9 | 4 | 8 | 7 | 3 | 1 | 2 |
| 4 | 7 | 6 | 9 | 3 | 2 | 8 | 5 | 1 |
| 9 | 5 | 1 | 7 | 4 | 8 | 2 | 3 | 6 |
| 2 | 8 | 3 | 1 | 6 | 5 | 4 | 9 | 7 |
| 3 | 4 | 2 | 6 | 1 | 9 | 5 | 7 | 8 |
| 7 | 1 | 5 | 8 | 2 | 3 | 6 | 4 | 9 |
| 6 | 9 | 8 | 5 | 7 | 4 | 1 | 2 | 3 |

MOTS À MOTS N°082

1/INTÉRIEUR 2/RÉGULIÈRE 3/PÉPINÈRE

CHAMPIONNAT NATIONAL LIGUE 2

Étoile de Talas signe sa première victoire

En perte de vitesse au début de la compétition (3 défaites, l'Etoile de Talas semble retrouver ses esprits pour mieux aborder les prochaines rencontres. Le 11 mai au stade Alphonse-Massamba-Débat, elle a signé sa première victoire en dominant l'AS Beto sur un score de 3-1 en match comptant pour la 5e journée.

L'Etoile de Talas a signé sa victoire en première période. Dès la 18^e minute, Davel Brill Ibara ouvre le score d'une magnifique reprise. Mardocheé Azoulingui, avec beaucoup de réussite l'a imité à la 38^e minute. Sa frappe a eu raison sur la main du gardien de l'AS Béto qui n'était pas assez ferme sur cette action. Largement menée, l'AS Béto n'a pas pu se relever en seconde période. Le coup franc de Yannick Tsoukou à la 50^e minute qui a renforcé l'avance de l'Etoile de Talas en est une illustration. L'AS Béto a pu sauver les meubles à la 81^e minute par l'entremise d'Okombi « Tigana ».

Rappelons qu'avant cette victoire, l'Etoile de Talas avait pris son tout-premier point face au Centre d'études et sport La Djiri en match comptant pour la 4e journée. Le CESD a lui aussi connu une 5e journée triomphale en s'imposant difficilement devant



L'une des meilleures actions de l'Etoile de Talas dans le camp de l'AS Beto (photo Adiac)

Oyonnax (3-2). Harvy Ossette a ouvert le score pour le CESD juste après le coup d'envoi. Popsy Sita a rétabli l'équilibre avant la pause avant que son

coéquipier Gostel Essié ait donné l'avantage à l'équipe d'Owando en seconde période. Mais dans les minutes qui suivaient, la mauvaise gestion

Ondama avait transformé le penalty. Son tir échoue sur le poteau. Le mardi, Red Star a atomisé l'AS Ntsiamba 6-1 puis Ajax de Ouenzé a eu rai-

son d'Aigles sport 2-1. Cette 5^e journée s'achève le vendredi par le duel BNG-Cod-dipa.

James Golden Eloué

FOOTBALL

Le week-end des Diables rouges et des Congolais de la diaspora en Europe

Belgique, 14^e et dernière journée des play-offs, championnat des réserves

Sans Scott Bitsindou, la réserve d'Anderlecht est battue à Genk (0-1). Troisième à sept points du FC Bruges, Anderlecht jouera son dernier match, en retard, le lundi 16 mai contre Beveren.

Bulgarie, 33^e journée, 1^{re} division

Sans Rahavi Kifoueti, absent depuis le 24 avril, le Botev Plovdiv s'incline face à Beroe (0-1). L'ancienne équipe de Fodé Doré est 7^e avec 30 points.

République tchèque, 29^e et avant-dernière journée, 1^{re} division Sans Ulrich Kapolongo, absent, Teplice est tenu en échec à domicile par le Dukla Prague (1-1). Avant la dernière journée, Teplice compte 6 points d'avance sur le premier relégable.

Russie, 28^e journée, 1^{re} division

Delvin Ndinga était titulaire lors de la défaite du Lokomotiv Moscou face au Kuban Krasnodar (0-1). Entré à la 61^e, alors que le score était vierge. Avec ce troisième revers consécutif, le Lokomotiv est désormais distancé pour la 4^e place et sa 5^e place est menacée par le Spartak, 6^e à deux points.

Camille Delourme

BRIN D'HISTOIRE

Regard sur les cinquante dernières années (1965-2015)
1982 (14)

1982, au Congo, se déroule sous le sceau de la musique. Dans ce domaine, les événements s'entrechoquent pour nourrir l'actualité. Sis-mographe plat au plan politique.

Cette année 1982 démarre sur les exploits du boxeur congolais Anaclet Wamba en Bretagne (France). Au cours de la même période, à Brazzaville, le professeur Théophile Obenga reçoit le Prix national de la Recherche 1982, institué en 1981. Jean Malonga, quant à lui, doyen des écrivains congolais, est fait Commandeur dans l'Ordre du Mérite congolais. Dans le domaine littéraire, il faut aussi signaler la sortie de *Jazz et vin de palme* d'E.B. Dongala.

C'est sur une marche funèbre que se poursuit ce brin d'histoire. On note le décès de Georges Congoléla, footballeur émérite. Mgr Auguste Rock Nkounkou, doyen du clergé diocésain de Brazzaville, décédé à l'hôpital général de la capitale congolaise, le 4 juillet 1982. On lui doit la fondation de la paroisse Saint-Michel de Goma Tsétsé. Selon l'abbé Séraphin Kouala Kibangou, qui l'a bien connu, cité par *La Semaine africaine* n° 2714 du jeudi 26 juillet 2007 : « Thaumaturge »,

Mgr Nkounkou l'a été. Il a accompli des signes et des prodiges, au nom de Jésus et par les mérites de Saint-Michel Archange, dont il a fait les louanges tout au long de sa vie ; ces exploits lui ont valu tant d'enthousiasme et d'estime mêlée de stupeur parmi la population du département du Pool où il a beaucoup travaillé.

Le soleil et la mort ne peuvent se regarder fixement, dit le poète. Et la mort n'arrête pas la vie qui continue sa trépidante marche. Brazzaville vibre au rythme des chansons de nos artistes. Jeff Louna met sur le marché du disque *Pauline mineure* ; Moutouari Kosmos revisite *Ebandeli ya mosala*, son œuvre primordiale, sortie en 1965 ; le Ballet Lemba de Michel Rafa sillonne le monde, avec, dans sa gibecière, un disque de musique traditionnelle. *Osalanga ngai nini*, le tube de cette année oppose Music Press de Nino Malapet à Promo Music de l'auteur de ces lignes. A la clé, un procès excessivement médiatisé. Mais beaucoup de bruit pour rien. Tout juste après, Promo Music met sur le marché du disque *Masaki-di* de Michel Boyibanda. Dans le sillage d'*Amour de Nombakélé* et *L'argent appelle l'argent*, sortis en 1981, Pa-

melo déboule de nouveau sur la scène musicale avec son nouvel album : *Ce n'est que ma secrétaire*.

Dans la foulée de cette exubérance phonographique, se tient le premier Festival national de musique de Brazzaville, du 1^{er} au 5 septembre 1980. À l'exception de la Sangha, dont la délégation n'a pu rallier la capitale en raison de difficultés de transport, tous les départements, régions à l'époque, sont présents, répondant ainsi à l'appel du bureau politique du PCT (Parti congolais du travail), parrain de l'événement et du ministère de la Culture et des Arts et de la Recherche scientifique qui en assurait la réalisation.

L'ouverture solennelle du 1^{er} festival national de musique a eu lieu dans la salle du cinéma Vog. Zacharie Elenga, dit Jhimmy (venu de Bangui), Wendo Kolo-soy, Kasanda wa Mikalay, Mbuyamba Lupwishi, Vonga Aye, Empopo Loway du Zaïre, et Pierre Akendengué du Gabon ont participé à cette mémorable soirée. Tabu Ley a présenté au public brazzavillois, sa nouvelle chanteuse et égérie, Mbilia Bel. Clotaire Kimbolo, survolté, Loko Massengo et son Rumbaya ont marqué, au cours de ce

festival, leur présence dans ce cénacle des icônes de la musique d'Afrique centrale. Quatre jours durant, alternativement au Cfrad et sous le chapiteau planté au stade Louis Akouala, en Face de la mairie de Poto-Poto, Brazzaville a vécu une extraordinaire ambiance culturelle. « D'où vient notre musique, où va-t-elle ? ». C'est le thème du Forum sur la musique qui s'est déroulé le 4 septembre 1982 au Cfrad. Introduit par Sébastien Matingou, secrétaire général du comité d'organisation du festival, Tati Loutard a rendu hommage à tous les participants à ce grand moment culturel, avant de passer la parole à Jean-Pierre Thystère Tchicaya, membre du bureau politique du PCT, pour le mot de clôture de la première édition du Festival national de musique de Brazzaville.

Pembey Sheiro, sous la houlette de Charles Tchicou, sort un opus comportant quatre titres : *Alabatsimane*, *Konde*, *Le Sanza* et *Boloko*. Elle vient grossir le chœur des voix féminines de la chanson congolaise qui compte déjà des chanteuses comme Ndeko, Fatima, Evelynne Mpassi, Carmen Essou, etc. Ainsi va la vie au Congo, entre joie et peine.

MFUMU