

CONGO

LES DÉPÊCHES  
DE BRAZZAVILLE

200 FCFA

www.adiac-congo.com

N° 2659 - JEUDI 14 JUILLET 2016

## DIPLOMATIE

## L'UE et le Congo souhaitent redynamiser leur partenariat

Après la brouille qui a caractérisé leurs relations diplomatiques au cours de ces derniers mois, le Congo et l'Union européenne envisagent une redynamisation de leur partenariat. Le sujet a été évoqué mardi au cours d'un échange entre le ministre des Affaires étrangères, Jean-Claude Gakosso et le directeur général pour l'Afrique du service européen, Koev Vervaeke.

« Parfois, vous le savez, dans un couple il y a des divergences de vue, mais il y a aussi la force de regarder vers l'avenir. Nous estimons que la nouvelle Constitution et la préparation des élections législatives comportent aussi des opportunités pour travailler ensemble vers un développement inclusif dans ce pays. L'Europe est un partenaire qui peut contribuer à cela », a soutenu l'émissaire européen.

Page 3



Jean-Claude Gakosso et Koev Vervaeke

## ÉGLISE CATHOLIQUE

## Jumelage en vue entre les Diocèses d'Owando et de Paris Saint-Denis



Les évêques Pascal Delannoy et Victor Abagna-Mossa

Prélude à la concrétisation de ce projet, l'évêque du diocèse de Saint-Denis en France, Mgr Pas-

cal Delannoy a séjourné à Owando dans la Cuvette où il a ordonné, avec son homologue, Victor

Abagna-Mossa, trois prêtres et trois diacres. De passage à Brazzaville, les deux évêques qui visitaient le siège des Dépêches de Brazzaville et le Musée Galerie du bassin du Congo ont, dans un entretien croisé, évoqué l'intérêt de ce jumelage, aussi bien pour les deux communautés chrétiennes que pour les missionnaires.

« Le jumelage sera le premier acte officiel entre les deux parties même si Saint-Denis avait déjà accueilli des prêtres venant du Diocèse d'Owando. Le but étant de permettre aux jeunes enseignants français de venir passer trois ou six mois à Owando afin de partager leurs compétences », a précisé Mgr Pascal Delannoy.

Page 5

## CENTRAFRIQUE

## Vers la levée de l'embargo sur les armes en RCA

En vue de reconstruire une armée régulière, la Centrafrique s'achemine vers la fin de l'embargo sur les armes de guerre imposé par le Conseil de sécurité des Nations unies en 2013.

« Avant, les forces de défense et de sécu-

rité n'avaient leurs bases qu'à Bangui et Bouar (...) mais maintenant, les Faca iront s'installer dans les zones à risques », a déclaré le ministre de la Défense Joseph Yakété, qui plaide pour une armée de garnison sur tout le territoire du pays.

Page X

## CIRCUIT MONDIAL DE TENNIS DE TABLE

## Une bonne moisson pour le Congolais Régis Kiassi

Seul athlète congolais au circuit mondial de tennis de table qui s'est déroulé du 7 au 10 juillet à Agadir au Maroc, Régis Kiassi a remporté, pour cette compétition quatre médailles dont une en or, une autre en argent et deux de bronze.

Le pongiste a été reçu mercredi par le premier vice-président de la fédération congolaise de tennis de table, Jean Marie Okouna qui l'a félicité pour ses exploits. Selon ce dernier, les résultats obtenus sont le fruit d'un long travail et du programme de formation initié par le président de cette fédération, Henri Djombo, depuis des années.

Page 24



## Déclaration du gouvernement chinois sur la situation de la Mer de Chine méridionale

Page 7

Dans ce numéro un supplément de China Daily en partenariat avec les Dépêches de Brazzaville

Pages 11-14

## ÉDITORIAL

Novation.....Page 2



## ÉDITORIAL

## Novation

Le dossier Chine-Congo qui accompagne ce numéro marque le début d'une novation dans le domaine médiatique qui mérite une attention particulière de nos lecteurs. Il esquisse, en effet, une coopération entre le quotidien China Daily et Les Dépêches de Brazzaville qui contribuera certainement à une meilleure connaissance des réalités africaines par les citoyens chinois et des réalités chinoises par les lecteurs congolais.

Alors que les relations entre Beijing et Brazzaville se resserrent dans tous les domaines de l'activité humaine, il est essentiel que les liens ainsi tissés ne se limitent pas à la diplomatie, à la finance, à l'industrie, au commerce mais s'étendent à des champs tout aussi importants dans le monde moderne qui sont ceux de l'information, de la culture, de la communication ; autant de champs que les technologies modernes rendent chaque jour plus accessibles aux peuples de la Terre.

Le jour viendra certainement, sans doute beaucoup plus vite qu'on ne le croit, où les plus grands quotidiens de la planète se préoccupent d'être lus simultanément sur les cinq continents dans leur version papier et pas seulement dans leur version électronique. C'est pourquoi, partant du principe selon lequel la technologie moderne permet d'imprimer n'importe quel journal, n'importe où dans le monde en même temps que dans sa patrie, nous nous sommes entendus avec China Daily pour éditer à intervalles réguliers une synthèse des articles publiés dans ses colonnes. Ceci en ayant pour objectif d'imprimer dans l'avenir proche ce même journal sur les puissantes machines rotatives qui sont installées dans notre imprimerie à Brazzaville.

Dans un temps comme celui que nous vivons où s'effacent l'espace et le temps qui élevaient jusqu'à une date récente des barrières infranchissables entre les peuples, nous avons la conviction que les progrès humains à venir naîtront d'une meilleure connaissance réciproque de leurs réalités, de leurs coutumes, de leurs aspirations. Et comme l'enjeu de ce qui s'apparente à un bond en avant apparaît considérable à tous égards nous croyons nécessaire d'y contribuer à notre place, avec les moyens qui sont les nôtres.

L'Histoire dira si ce raisonnement est juste. Mais en attendant nous espérons que vous lirez avec autant d'attention que d'intérêt les quelques pages qui suivent.

Les Dépêches de Brazzaville

## FRANCE

## Un an après le décès de Côme Mankassa, Roger Ndokolo se souvient de «l'homme de l'anticonformisme intellectuel».

Le professeur Côme Mankassa aurait eu 80 ans cette année. Né le 28 avril 1936 à Hamon Madzia, décédé l'an dernier le 14 juillet, l'ombre de son combat plane toujours sur le Congo Brazzaville qu'il souhaitait être dirigé au centre, avec une prévalence de « la sagesse du Mbongui ». Roger Ndokolo, un de ses fidèles compagnons politiques, croit à la continuité de son œuvre.

Notre dernière action commune précédant son décès aura été la participation des membres de l'UCR au palais du peuple, dans le cadre des consultations initiées par le président de la République. A l'issue de l'audience du 4 juin 2015, le Chef de l'Etat Denis Sassou N'Guesso, souhaitant un bon retour à Côme Mankassa et lui fixant rendez-vous aux prochaines assises du dialogue national, avait répondu à son hôte, avec son art oratoire et son verbe flamboyant, « ne plus être de ce monde quand le dialogue national aurait lieu ».

Et pourtant, durant toute sa vie, sa conviction l'aura toujours porté sur la vision d'une politique congolaise menée au centre. « Je suis du centre, je suis pour le juste-milieu, le compromis », martelait-il. Cet instinct de l'homme politique avisé aura été la marque de fabrique de Côme Mankassa, depuis l'enseignant démissionnaire de l'Ecole catholique, en passant par le



Roger Ndokolo

journalisme, ses missions diplomatiques, son exil en France, sa thèse de sociologue, jusqu'à son retour au Congo, pour enseigner à l'Université Marien Ngouabi et occuper le poste de ministre de la culture au Congo en 1992.

Curieux symbole, il est mort l'an dernier, le jour de la fête nationale française du 14 juillet, comme pour dire que « la coopération entre le Congo et la France doit demeurer », explique Ro-

ger Ndokolo. Au niveau du Congo, peu avant sa disparition, « il avait reconnu Denis Sassou N'guesso comme le père de la Nation et un bâtisseur infatigable », rappelle le président de l'UNIRR. Côme Mankassa insistait aussi sur sa volonté de voir du sang frais et nouveau, c'est-à-dire donner à la jeunesse, une large place sur l'échiquier politique congolais et dans le développement durable du Congo.

« Certes, nous sommes quelques fugitifs de l'UCR », confie Roger Ndokolo. « Mais, promet président de l'UNIRR, un an après la mort du fervent militant du parti du centre, notre combat à l'émergence de ses idées se poursuivra jusqu'à l'instauration d'un Congo basé sur les valeurs du dialogue, relayant loin de nous, tout acte de subversion ou de séparatisme. Car, tout est changement sans trahir la mémoire de Côme Mankassa tel qu'il ambitionnait mener la politique du Congo, notre pays à toutes et à tous. »

Marie Alfred Ngoma

## LES DÉPÊCHES DE BRAZZAVILLE

Les Dépêches de Brazzaville sont une publication de l'Agence d'Information d'Afrique centrale (ADIAC)  
Site Internet : www.brazzaville-adiac.com

## DIRECTION

Directeur de la publication : Jean-Paul Pigasse  
Secrétariat : Raïssa Angombo

## RÉDACTIONS

Directeur des rédactions : Émile Gankama  
Assistante : Leslie Kanga  
Photothèque : Sandra Ignamout

## Secrétariat des rédactions :

Clotilde Ibara, Jean Kodila

Rewriting : Arnaud Bienvenu Zodialo,  
Norbert Biembédi, François Ansi

## RÉDACTION DE BRAZZAVILLE

Rédacteur en chef : Guy-Gervais Kitina,  
Thierry Nougou

Service Société : Parfait Wilfried Douniama  
(chef de service) Guillaume Ondzé, Fortuné Ibara, Lydie Gisèle Oko

Service Politique : Roger Ngombé (chef de service), Jean Jacques Koubemba, Firmin Oyé

Service Économie : Nancy France Loutou-

mba (chef de service) ; Quentin Loubou, Fiacre Kombo, Lopelle Mboussa Gassia  
Service International : Nestor N'Gampoula (chef de service), Yvette Reine Nzaba, Josiane Mambou Loukoula, Rock Ngassakys

Service Culture et arts : Bruno Okokana (chef de service),  
Hermione Désirée Ngoma, Rosalie Bindika

Service Sport : James Golden Eloué (chef de service), Rominique Nerplat Makaya

Édition du samedi : Meryll Mezath (Rédactrice en chef), Durlly Emilia Gankama

## RÉDACTION DE POINTE-NOIRE

Rédacteur en chef : Faustin Akono  
Lucie Prisca Condhet N'Zinga, Hervé Brice Mampouya, Charlem Léa Legnoki,  
Prosper Mabonzo, Séverin Ibara

Commercial : Mélaine Eta  
Bureau de Pointe-Noire : Av. Germain Bikoumat : Immeuble Les Palmiers (à côté de la Radio-Congo  
Pointe-Noire). Tél. (+242) 06 963 31 34

## RÉDACTION DE KINSHASA

Directeur de l'Agence : Ange Pongault  
Chef d'Agence : Nana Londole  
Rédacteur en chef : Jules Tambwe Itagali

## Coordonateur : Alain Diasso

Économie : Laurent Essolomwa, Gypsie Oïssa

Société : Lucien Dianzenza, Aline Nzuzi

Sports : Martin Enyimo

Relations publiques : Adrienne Londole

Service commercial : Marcel Myande, Stella Bope

Comptabilité et administration : Lukombo

Caisse : Blandine Kapinga

Distribution et vente : Jean Lesly Goga

Bureau de Kinshasa : Colonel Ebeya

n° 1430, commune de la Gombe / Kinshasa

- RDC - Tél. (+243) 015 166 200

Rédaction de Dolisie : Lucien Mpama

## MAQUETTE

Eudes Banzouzi (chef de service)  
Cyriaque Brice Zoba, Mesmin Boussa,  
Stanislas Okassou

## INTERNATIONAL

Directrice : Bénédicte de Capèle

Adjoint à la direction : Christian Balende

Rédaction : Camille Delourme, Noël Ndong,  
Marie-Alfred Ngoma

## ADMINISTRATION ET FINANCES

Directrice : Lydie Pongault  
Secrétariat : Armelle Mounzeo  
Chef de service : Abira Kiobi

## Suivi des fournisseurs : Farel Mboko

Comptabilisation des ventes, suivi des annonces : Wilson Gakosso

Personnel et paie : Martial Mombongo

Stocks : Arcade Bikondi

Caisse principale : Sorrelle Oba

## PUBLICITÉ

Directeur : Charles Zodialo

Assistante commerciale : Hortensia

Olabouré

Commercial Brazzaville : Rodrigue Ongagna,

Mildred Moukenga

Commercial Pointe-Noire : Mélaine Eta Anto

## DIFFUSION

Directeur : Philippe Garcia

Assistante de direction : Sylvia Addhas

Diffusion de Brazzaville : Guyche Mot-

signet, Brice Tsébé, Irin Maouakani

Diffusion Kinshasa : Adrienne Londole

Diffusion Pointe-Noire : Bob Sorel Moubélé Ngon

## INFORMATIQUE

Directeur : Gérard Ebami-Sala

Narcisse Ofoulou Tsamaka (chef de service), Rively Gérard Ebami-Sala, Myck Mienet Mehdi, Mbengué Okandzé

## IMPRIMERIE

Directeur : Emmanuel Mbengué  
Assistante : Dina Dorcas Tsoumou  
Directeur adjoint : Guillaume Pigasse  
Assistante : Marlaine Angombo  
Gestion des ressources humaines : Martial Mombongo  
Chef de service prépresse : Eudes Banzouzi  
Chef de production : François Diatoulou Mayola  
Gestion des stocks : Elvy Bombete

## LIBRAIRIE BRAZZAVILLE

Directrice : Lydie Pongault  
Émilie Moundako Éyala (chef de service),  
Eustel Chrispain Stevy Oba, Nely Carole Biantomba, Epiphane Mozali  
Adresse : 84, bd Denis-Sassou-N'Guesso,  
immeuble Les Manguiers (Mpila),  
Brazzaville - République du Congo  
Tél. : (+242) 06 930 82 17

## GALERIE CONGO BRAZZAVILLE

Directrice : Lydie Pongault  
Hélène Ntsiba (chef de service), Astrid Balimba

## ADIAC

Agence d'Information d'Afrique centrale  
www.lesdepêchesdebrazzaville.com  
Siège social : 84, bd Denis-Sassou-N'Guesso,  
immeuble Les Manguiers (Mpila), Brazzaville,  
République du Congo / Tél. : (+242) 05 532.01.09  
Président : Jean-Paul Pigasse  
Directrice générale : Bénédicte de Capèle  
Secrétaire général : Ange Pongault



## DIPLOMATIE

# L'Italie et le Congo entendent renforcer leur coopération dans plusieurs secteurs

**L'ambassadeur d'Italie au Congo, Andrea Mazzella a échangé le 13 juillet avec le Premier ministre Clément Mouamba, sur des perspectives de partenariat dans les secteurs hors pétrole tels que la pêche, l'agriculture, l'industrie, la culture et le sport.**

« Les relations entre l'Italie et le Congo ont atteint un niveau élevé ces dernières années. Mais il nous reste encore beaucoup à faire car il y a encore plusieurs secteurs à explorer, et dans lesquels nos relations pourront s'intensifier dans d'autres secteurs qui ne sont pas liés au secteur pétrole. Ce sont ces différents secteurs qui me restent à cœur et qui touchent les intérêts futurs de la jeunesse congolaise », a indiqué l'ambassadeur d'Italie, à l'issue de l'audience. Cette initiative italienne a pour but de garantir la continuité des relations économiques et d'accroître le

rapport commercial entre les deux pays, dont la coopération est beaucoup plus accentuée sur le secteur pétrolier avec la société Eni Congo.

Parlant de la primature, le diplomate Italien, qui rencontre pour la première fois le Premier ministre Congolais, a souligné la lourde charge qui lui a été confiée « C'est un rôle très important et très compliqué qui demande beaucoup d'efforts et un travail approfondi. Même dans les démocraties avancées en Europe, le rôle d'un Premier ministre est de coordonner les activités de tous les ministères », a-t-il expliqué.

Le Premier ministre s'est entretenu aussi avec le chargé d'affaires de l'ambassade d'Allemagne, Karl Prinz. Leur entretien a porté sur l'état des relations bilatérales entre la République



Clément Mouamba et Andrea Mazzella

Fédérale d'Allemagne et la République du Congo.

« L'Allemagne et le Congo entretiennent de bonnes relations. Nous avons ouvert notre ambassade il y a trois

ans. On est intéressé d'intensifier nos relations dans plusieurs domaines : économique, commercial, culturel et surtout dans la conservation des forêts tropicales ».

Pour lier l'utile à l'agréable, les deux personnalités ont parlé, actualité oblige, de la coupe de l'Euro de football 2016 remportée par le Portugal.

**Yvette Reine Nzaba**

## GOUVERNEMENT

## Le ministère chargé des Relations avec le Parlement lance son site web

**Le ministère délégué auprès du Premier ministre chargé des Relations avec le Parlement a procédé le mercredi 13 juillet à Brazzaville, au lancement de son site web intitulé [www.relationsparlement.gouv.cg](http://www.relationsparlement.gouv.cg) en partenariat avec la société AG DJEFSON.**

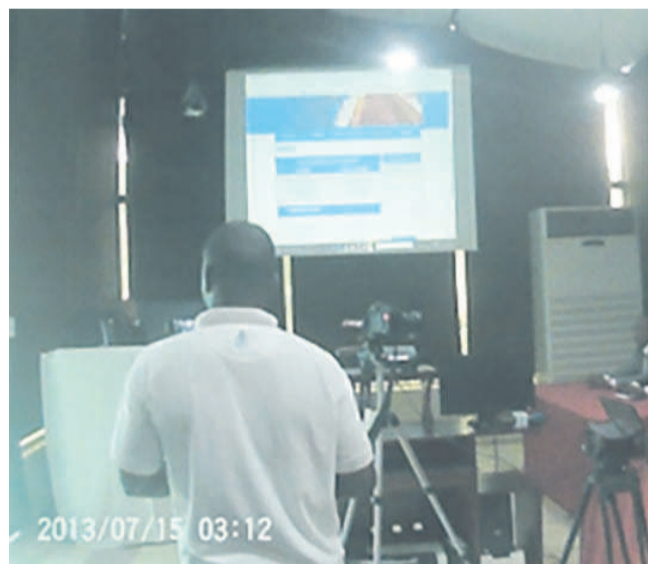
Ce site, a signifié le représentant de AG DJEFSON, présente au niveau de l'entête l'actualité, les activités, les actions du ministre délégué auprès du Premier ministre chargé des Relations avec le Parlement, les relations entre le ministère et le Parlement, les pages du

S'adressant au personnel et aux journalistes venus prendre part à la cérémonie de lancement du site, le directeur du cabinet du ministre délégué auprès du premier ministre chargé des Relations avec le Parlement, Cyriaque Mongon Nzon, a déclaré que « ce travail technique nécessite pour

notre part beaucoup d'améliorations pour le parfaire. Il s'agit de saisir cette opportunité en vue de permettre aux congolais de s'imprégner du fonctionnement de leurs institutions afin que chacun puisse s'informer de ce qui se passe entre le gouvernement et le Parlement pour mieux gérer notre citoyenneté ».

Il a à cet effet appelé tous les internautes aussi bien congolais qu'étrangers à contribuer à l'amélioration de ce site. « Le lancement de ce site internet est une manière pour le ministère de garder la proximité avec le peuple congolais. Ce portail permettra à ces derniers d'avoir accès à toutes les informations possibles sur le rôle et la mission, ainsi que le fonctionnement du ministère », a-t-il conclu.

**Jean Jacques Koubemba**



Une vue du site (DR)

chef de l'Etat, les articles liés à l'actualité depuis la nomination du ministre Digne Elvis Tsalissan Okombi.

La page d'accueil montre les activités du chef de l'Etat, du chef du gouvernement, la composition du cabinet du ministre chargé des Relations avec le Parlement et bien d'autres activités portant sur la vie politique du Congo.

## L'Europe souhaite redynamiser son partenariat avec le Congo

**Le directeur général pour l'Afrique du service européen pour l'action extérieure, Koev Vervaeke, a assuré le 12 juillet que l'Europe est déterminée à renforcer ses relations avec le Congo pour l'intérêt des deux parties.**

Koev Vervaeke s'exprimait à l'issue de sa rencontre avec le ministre des Affaires étrangères, de la coopération et des Congolais de l'étranger, Jean Claude Gakosso. Les deux personnalités se sont entretenues sur l'état des relations entre Bruxelles et Brazzaville. « Le point de nos relations, c'est que l'Europe souhaite être un partenaire du Congo », a réaffirmé le directeur général pour l'Afrique du service européen pour l'action extérieure. « Parfois, vous le savez, entre le couple il y a des divergences de vue, mais il y a aussi la force de regarder vers l'avenir. Nous estimons que la nouvelle Constitution et la préparation des élections législatives comportent aussi des opportunités pour travailler ensemble vers un développement inclusif dans ce pays (...). L'Europe est un partenaire qui peut contribuer à cela », a-t-il ajouté.

Au sujet des divergences de vue entre l'UE et le Congo observées durant le processus électoral, Koev Vervaeke a indiqué que le sujet a été effectivement abordé avec le chef de la diplomatie congolaise. « Je crois qu'un dialogue franc est important dans ce contexte. Je crois aussi que c'est un dialogue qui nous amène à une meilleure com-

préhension de part et d'autre de nos positions dans ce domaine », a-t-il précisé. L'imbroglie diplomatique née, entre l'Union européenne et le Congo, au sortir du référendum constitutionnel du 25 octobre 2015 et la réélection du président de la République du Congo à l'issue du scrutin du 20 mars 2016 avait obligé le Congo à demander à son partenaire européen de rapeler la cheffe de sa délégation au Congo, Saskia de Lang, accusée d'acharnement et d'attitude méprisante vis-à-vis des autorités congolaises.

Depuis, l'eau a coulé sous les ponts et, comme en témoigne la déclaration du directeur général pour l'Afrique du service européen, les choses semblent bouger dans le sens que souhaitait le chef de la diplomatie congolaise, Jean-Claude Gakosso, lors de sa dernière rencontre avec les chefs de missions diplomatiques accréditées au Congo. Il réaffirmait alors « la volonté renouvelée du gouvernement congolais de renforcer ses relations de coopération avec tous ses partenaires, sans exclusive, mais sans jamais déroger ni à l'esprit ni à la lettre de la Convention de Vienne qui régit les relations diplomatiques et consulaires entre les Etats et qui est aujourd'hui la Bible des Diplomates à travers le monde. »

Après Brazzaville, le directeur général pour l'Afrique du service européen pour l'action extérieure devait se rendre à Kinshasa, en République démocratique du Congo.

**Nestor N'Gampoula**

## SIAT

Société anonyme à Conseil d'Administration au capital de 1.550.000.000 F CFA

Siège social : BRAZZAVILLE (CONGO) BP 50

RCCM BRAZZAVILLE N°CG/BZV/07 B 342

**AVIS DE CONVOCATION**

Les Actionnaires de la SIAT sont convoqués à une Assemblée Générale Extraordinaire qui se tiendra le vendredi 29 juillet 2016 à 11 heures, au siège social à Brazzaville, à l'effet de délibérer sur l'ordre du jour suivant :

1. Modification de la durée du mandat des Administrateurs et modification corrélative de l'article 14 des Statuts de la Société.
2. Pouvoirs à conférer.

Conformément à la Loi, le rapport du Conseil d'Administration et les résolutions qui seront soumises à votre appréciation sont tenus à votre disposition au Siège Social.

Dans l'hypothèse où vous ne pourriez pas assister à cette Assemblée, vous avez la possibilité de vous y faire représenter. Un modèle de pouvoir est à votre disposition sur simple demande de votre part.

**Le Conseil d'Administration**

**AVIS D'APPEL D'OFFRES N° 026F/SNE/DG/CGMP/2016**

Objet : Acquisition du matériel de comptage.

1. Dans la perspective de poursuivre l'opération pose compteur chez ses abonnés, la Société Nationale d'Electricité (SNE) a prévu dans son budget des fonds pour financer l'acquisition de coffrets de comptage. A ce titre, elle a l'intention d'utiliser une partie de ces fonds pour effectuer des paiements au titre du Marché de fourniture portant sur l'acquisition de 400 compteurs électroniques moyenne tension.

2. A cet effet, elle sollicite des offres sous pli fermé de la part de candidats éligibles et répondant aux qualifications requises pour fournir ce matériel. La liste exhaustive des fournitures est contenue dans le dossier d'appel d'offres (bordereau descriptif et quantitatif).

3. La passation du Marché sera conduite par Appel d'offres ouvert à tous les candidats éligibles.

4. Les candidats intéressés peuvent se renseigner sur le dossier d'appel d'offres à l'adresse mentionnée ci-après :

Cellule de Gestion des Marchés, 2ème étage de l'immeuble du siège social de la SNE de 08h00 à 17h00. Ils peuvent également s'en procurer à l'adresse mentionnée ci avant, contre un paiement non remboursable de 125 000 F CFA, payable en espèce.

5. Les offres devront être soumises à l'adresse ci-dessus au plus tard le 18 Août 2016 à 13h00 et seront ouvertes le 18 Août 2016 à 14h00 en présence des représentants des candidats qui le souhaitent à l'adresse ci-après : salle des réunions de l'immeuble du siège social de la SNE, sise 4ème étage. Les offres remises en retard ne seront pas acceptées. Une garantie d'offres, d'un montant de deux millions (2 000 000) F CFA est requise. Les offres devront demeurer valides pendant une durée de 90 jours à compter de la date limite de soumission et être adressées à l'attention de Monsieur Louis KANOHA ELENGA, Directeur Général Président du Directoire [corneilleobonga@yahoo.fr](mailto:corneilleobonga@yahoo.fr); [amourespoirabe@yahoo.fr](mailto:amourespoirabe@yahoo.fr), Tél : 222 81 06 58 / 242 05 538 08 02 / 242 06 688 88 58 / 242 05 588 88 58.

**Louis KANOHA ELENGA.-**



## EGLISE CATHOLIQUE

# Un accord de jumelage envisagé entre les diocèses d'Owando et de Paris Saint-Denis

Dans la perspective de la concrétisation de ce projet, l'évêque du diocèse de Saint-Denis en France, Mgr Pascal Delannoy, vient de séjourner à Owando, au nord du Congo sur invitation de son homologue, Victor Abagna-Mossa. Au cours de sa mission, il a ordonné trois prêtres et trois diacres.

*vir mutuellement à un dynamisme missionnaire, de nous enrichir les uns les autres pour que nous accueillons chacun encore davantage la parole du Christ », a-t-il indiqué.*

mois à Owando afin de partager leurs compétences. Le jumelage sera le premier acte officiel entre les deux parties même si Saint-Denis avait déjà accueilli des prêtres venant du Diocèse d'Owando.

Mgr Pascal Delannoy s'est, par ailleurs, dit impressionné par l'étendue géographique du Diocèse d'Owando et surtout de sa dimension rurale. Couvrant de son côté 236 Km<sup>2</sup>, le diocèse de Paris St-Denis est, d'après son évêque, très urbanisé. Il pense que de ces différences très intéressantes peuvent naître tout un dynamisme. « *Ce que j'ai découvert aussi au cours de ces journées, c'est une église qui est jeune, dynamique, donc c'est très intéressant de regarder ce qui se vit ici pour nous en expirer et pour être aussi dynamisé dans l'annonce de l'évangile chez nous* », a apprécié celui qui était accompagné du père Jacques Meunier, délégué à la coopération missionnaire pour le diocèse de St-Denis.

## Le diocèse d'Owando, 70 ans de cathédrale en novembre

L'évêque de Saint-Denis a, enfin, encouragé les fidèles de l'église catholique du Congo à continuer à vivre, approfondir et témoigner leur foi comme ils l'ont toujours fait, afin d'être l'église vivante qu'on souhaite trouver sur les différents continents.

Selon l'évêque d'Owando, Mgr Victor Abagna-Mossa, ce partenariat, est une chance pour la partie congolaise parce que dans le jumelage, il y a le partage et une réflexion d'ensemble.

S'agissant de la célébration des 70 ans de la cathédrale du diocèse d'Owando en fin novembre prochain, Mgr Victor Abagna-Mossa a indiqué que spirituellement, les préparatifs vont bon train. Les travaux d'élargissement de l'actuelle cathédrale qui ne peut plus contenir les gens pendant des grandes cérémonies sont en cours d'exécution mais il reste à savoir s'ils finiront avant la fête. C'est ainsi dire que sur le plan matériel, le doute n'est pas exclu car il s'agit d'un jeune diocèse. D'où la nécessité d'un apport des ressortissants d'Owando ou du Diocèse.

« *Nous avons déjà lancé des appels aux ressortissants d'Owando, pour qu'ils pensent un peu à leur ville natale. Que les ressortissants du diocèse d'Owando puissent venir à notre secours. Que des personnes généreuses, n'hésitent pas de nous venir en aide, nous avons besoin de l'apport de tout le monde pour que la cathédrale soit plus belle, un lieu de prière qui attire toujours* », a conclu, Mgr Victor Abagna-Mossa, qui pense que sur le plan spirituel, ils peuvent faire quelque chose.

**Parfait Wilfried Douniama**



Nosseigneurs Pascal Delannoy et Victor Abagna-Mossa ordonnant les nouveaux prêtres du diocèse d'Owando

Dans une interview exclusive aux Dépêches de Brazzaville, l'évêque de Paris Saint-Denis a indiqué que le projet de jumelage qu'il souhaite développer lui tenait à cœur. Mgr Pascal Delannoy justifie son initiative par le fait que dans le diocèse

de Saint-Denis, la communauté africaine est très importante y compris les Congolais. « *La finalité de tout ce que nous allons entreprendre dans ce jumelage à travers des rencontres, des partenariats, des échanges, c'est de nous ou-*

En effet, dès que ce projet sera concrétisé, il permettra d'abord un échange entre prêtres, entre des groupes de jeunes au niveau de la formation et du savoir. Le but étant de permettre aux jeunes enseignants français de venir passer trois à six

## EMPLOI DES JEUNES

## Un centre de formation aux métiers de l'habitat en construction à Talangai

La députée du quartier 68 à Talangai, Claudia Ikia Sassou N'Guesso, initiatrice du projet, a visité ce centre de formation multi métiers en construction au quartier Manianga, le 13 juillet. Sur le même site, se construisent également une centaine de logements sociaux modernes.

Ce centre de formation aux métiers de l'habitat, est la première composante du projet qui se subdivise en trois unités de production, développé par la députée Claudia Ikia Sassou N'Guesso dans le cadre de l'Association « Mieux vivre au quartier 68 ». Dans ce centre, une usine de fabrication des matériaux de construction est déjà installée. Elle permet de produire notamment les briques, les pavés, les linteaux, les panneaux etc... De même, il y est construit un centre de formation qualifiante aux métiers de menuiserie, plomberie, soudure, maçonnerie, peinture, électricité, tôlerie et électronique. La vision de la dé-

putée du quartier 68 est de renforcer les capacités d'insertion des jeunes de sa circonscription électorale dans l'entrepreneuriat artisanal afin de garantir leur insertion sociale et une meilleure vie. « *Ma priorité en tant qu'élue, était de résoudre le problème du chômage des jeunes dans le quartier 68 à Talangai comme cela m'avait été demandé lors de ma campagne électorale.*»

« *Au lieu qu'ils soient oisifs, que ces jeunes trouvent de l'emploi afin qu'ils vivent autrement et gagnent leur vie* », a précisé Claudia Sassou N'Guesso. La dernière composante du projet, quant à elle, concerne la construction, sur ce site de trois



Un échantillon de logements sociaux à Manianga (photo adiac)

hectares, de 115 logements sociaux modernes. Depuis janvier 2016, date de début des travaux, plus d'une vingtaine de maisons sont déjà sorties de terre, dont près de dix sont en phase de finition. A terme, deux sortes de logements sociaux seront disponibles : D'une part ceux de

deux chambres avec salon, cuisine, douche et toilettes intégrées et d'autre part ceux de trois chambres avec salon, douches et toilettes incorporées.

L'un des objectifs de la députée est de permettre aux populations d'accéder aux logements décentes.

Soulignons que ce projet se réalise avec l'expertise de plusieurs partenaires parmi lesquels la Banque congolaise de l'habitat (BCH).

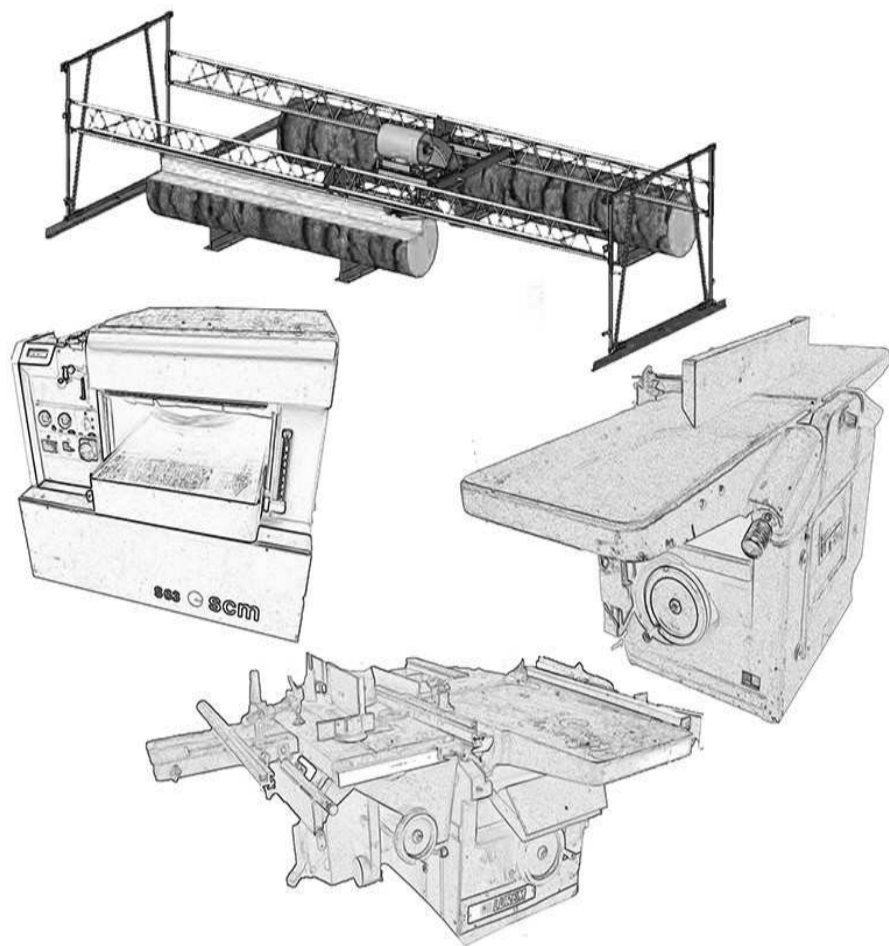
Le chantier emploie à ce jour environ 142 ouvriers majoritairement issus du quartier 68.

**Firmin Oyé**



# MACHINES A BOIS

## NEUF & OCCASION



### Ets. JOULIN Père & Fils - Paris

10, rue Destouches - 94500 CHAMPIGNY sur MARNE - FRANCE

Brazzaville : 06 66 47 290 - Pointe-Noire : 06 92 40 074

Paris : +33 (0)6 08 02 59 42

Email : ets.joulin@free.fr



## OFFRES D'EMPLOIS

MBTP, Société de Bâtiment et Travaux publics, recrute des Congolais diplômés et expérimentés.

Les postes à pourvoir sont les suivants :

- Peintre
- Maçon
- Coffreur
- Carreleur
- Plombier
- Staffeur

Candidatures :

Dossier : CV, lettre de motivation, copie légalisée du diplôme, copie CNI, certificat de travail, préciser le poste visé. Lieu du dépôt Avenue Félix Eboué, en face ex ATC ou par Email : secmbtpbv@mbtp.com, m.sansy@mbtp.com. La date limite de dépôt est le 31 juillet 2016.



# LIBRAIRIE LES MANGUIERS

LIBRAIRIE  
LES MANGUIERS

Un **Espace de Vente**

Une sélection unique de la  
**LITTÉRATURE CLASSIQUE**

*(africaine, française et italienne)*

*Essais, Romans, Bandes dessinées,  
Philosophie, etc.*



Un **Espace culturel** Pour vos **Manifestations** :

Présentation des ouvrages, Conférences-débats, Dédicaces  
Emissions Télévisées, Ateliers de lecture et d'écriture.



Brazzaville : 84 bd Denis Sassou  
immeuble les Manguiers (Mpila), Brazzaville  
République du Congo

**Horaires d'ouverture:**

*Du lundi au vendredi (9h-17h)  
Samedi (9h-13h)*





**DÉCLARATION DU MINISTÈRE DES AFFAIRES ÉTRANGÈRES DE LA RÉPUBLIQUE POPULAIRE DE CHINE  
SUR LA SENTENCE RENDUE PAR LE TRIBUNAL ARBITRAL CONSTITUÉ À LA DEMANDE  
DE LA RÉPUBLIQUE DES PHILIPPINES  
DANS L'ARBITRAGE CONCERNANT LA MER DE CHINE MÉRIDIONALE**

Au sujet de la sentence rendue le 12 juillet 2016 par le Tribunal arbitral constitué à la demande unilatérale de la République des Philippines dans l'arbitrage concernant la Mer de Chine méridionale (ci-après dénommé « Tribunal arbitral »), le Ministère des Affaires étrangères de la République populaire de Chine déclare solennellement que la sentence est nulle et non avenue et n'a pas de force obligatoire et que la Chine ne l'accepte ni ne la reconnaît.

**1.** Le 22 janvier 2013, le gouvernement de la République des Philippines d'alors a soumis unilatéralement à l'arbitrage les différends concernés entre la Chine et les Philippines en Mer de Chine méridionale. Le 19 février 2013, le gouvernement chinois a déclaré solennellement que la Chine n'accepterait pas l'arbitrage initié par les Philippines ni n'y participerait. Il a ensuite réitéré à maintes reprises cette position. Le 7 décembre 2014, le gouvernement chinois a publié le Document de position du gouvernement de la République populaire de Chine sur la question de la compétence dans l'arbitrage concernant la Mer de Chine méridionale initié par la République des Philippines, indiquant que l'introduction de l'arbitrage par les Philippines est en violation de l'accord entre la Chine et les Philippines et de la Convention des Nations Unies sur le droit de la mer (ci-après dénommée « CNUDM ») et va à l'encontre de la pratique générale de l'arbitrage international et que le Tribunal arbitral n'a pas compétence pour connaître de l'affaire. Le 29 octobre 2015, le Tribunal arbitral a rendu une sentence sur la compétence et la recevabilité. Le gouvernement chinois a immédiatement déclaré que ladite sentence était nulle et non avenue et n'avait pas de force obli-

gatoire. La position de la Chine est claire et constante.

**2.** L'introduction unilatérale de l'arbitrage par les Philippines a pour but malveillant de nier la souveraineté territoriale et les droits et intérêts maritimes de la Chine en Mer de Chine méridionale, et non pour but de résoudre leurs différends avec la Chine ou de maintenir la paix et la stabilité en Mer de Chine méridionale. Cela constitue une violation du droit international. Premièrement, les conclusions présentées par les Philippines portent au fond sur la question de la souveraineté territoriale concernant certains îles et récifs des Nansha Qundao (les îles Nansha) et sont liées inévitablement et indissociablement à la question de la délimitation maritime entre la Chine et les Philippines. Pleinement conscientes que les questions territoriales ne sont pas du ressort de la CNUDM et que les différends relatifs à la délimitation maritime sont exclus de l'application des procédures obligatoires prévues dans la CNUDM par la déclaration de la Chine en 2006, les Philippines déguisent délibérément les différends concernés en de simples questions d'interprétation ou d'application de la CNUDM. Deuxièmement, l'introduction unilatérale de l'arbitrage par les Philippines constitue une atteinte au droit dont jouit la Chine en tant qu'État Partie à la CNUDM de choisir en toute indépendance les procédures et moyens pour régler les différends. Dès 2006, la Chine exclut, en vertu de l'article 298 de la CNUDM, de l'application des procédures obligatoires de règlement des différends prévues dans la CNUDM les différends relatifs, entre autres, à la délimitation de zones maritimes, aux baies ou titres historiques, aux activités

militaires et aux actes d'exécution forcée accomplis dans l'exercice de droits souverains ou de la juridiction. Troisièmement, l'introduction unilatérale de l'arbitrage par les Philippines est une violation de l'accord bilatéral, conclu par la Chine et les Philippines et réaffirmé à maintes reprises depuis des années, sur le règlement par voie de négociation des différends concernés en Mer de Chine méridionale. Et quatrièmement, l'introduction unilatérale de l'arbitrage par les Philippines va à l'encontre de l'engagement de régler les différends par voie de négociation entre les pays directement concernés énoncé dans la Déclaration sur la conduite des Parties en Mer de Chine méridionale (ci-après dénommée « DOC »), signée en 2002 par la Chine et les pays de l'ASEAN dont les Philippines. L'introduction unilatérale de l'arbitrage par les Philippines viole la CNUDM et ses dispositions sur l'application des procédures de règlement des différends, le principe « pacta sunt servanda » et d'autres principes et règles du droit international.

**3.** Au mépris du fait que les conclusions présentées par les Philippines portent au fond sur la question de la souveraineté territoriale et la question de la délimitation maritime, le Tribunal arbitral a interprété à tort le choix commun de la Chine et des Philippines en matière de moyen de règlement des différends ainsi que l'effet juridique de l'engagement pertinent pris dans la DOC, contourné délibérément la déclaration faite par la Chine en vertu de l'article 298 de la CNUDM, détaché de manière sélective certains îles et récifs du cadre géographique d'ensemble des Nansha Zhudao (les îles Mer de Chine méridionale), interprété et appliqué la CNUDM de façon

subjective et spéculative, commettant ainsi des erreurs manifestes dans l'établissement des faits et l'application des lois. Les actes et sentences du Tribunal arbitral s'écartent sérieusement de la pratique générale de l'arbitrage international, vont totalement à l'encontre de l'objectif et du but de la CNUDM de favoriser un règlement pacifique des différends, portent gravement atteinte à l'intégrité et à l'autorité de la CNUDM, constituent une grave violation des droits légitimes dont jouit la Chine en tant qu'État souverain et État Partie à la CNUDM, sont injustes et illégales.

**4.** La souveraineté territoriale et les droits et intérêts maritimes de la Chine en Mer de Chine méridionale ne sont, en aucun cas, affectés par les sentences du Tribunal arbitral. La Chine s'oppose à et n'acceptera jamais une quelconque revendication ou action basée sur ces sentences.

**5.** Le gouvernement chinois réaffirme que concernant les questions territoriales et les différends relatifs à la délimitation maritime, la Chine n'accepte aucune procédure recourant à une tierce partie ni aucune solution imposée. Il continuera à observer les principes fondamentaux du droit international et des relations internationales consacrés par la Charte des Nations Unies, y compris le respect de la souveraineté et de l'intégrité territoriale des États et le règlement pacifique des différends, et à travailler avec les pays directement concernés à résoudre les différends en Mer de Chine méridionale par des négociations et des consultations sur la base du respect des faits historiques et en vertu du droit international, de sorte à préserver la paix et la stabilité en Mer de Chine méridionale.

**LA RÉPUBLIQUE POPULAIRE DE CHINE SUR LA SOUVERAINÉTÉ TERRITORIALE, LES DROITS ET INTÉRÊTS  
MARITIMES EN MER DE CHINE MÉRIDIONALE**

En vue de réaffirmer la souveraineté territoriale et les droits et intérêts maritimes de la Chine en Mer de Chine méridionale, de renforcer la coopération avec les autres pays en Mer de Chine méridionale et d'y préserver la paix et la stabilité, le gouvernement de la République populaire de Chine déclare ce qui suit :

**1.** Les Nansha Zhudao de Chine (les îles Mer de Chine méridionale) comprennent les Dongsha Qundao (les îles Dongsha), les Xisha Qundao (les îles Xisha), les Zhongsha Qundao (les îles Zhongsha) et les Nansha Qundao (les îles Nansha). Les activités du peuple chinois en Mer de Chine méridionale ont commencé il y a plus de 2 000 ans. La Chine a été la première à découvrir, à nommer, à explorer et à exploiter les Nansha Zhudao et les eaux concernées, et elle y a exercé la souveraineté et la juridiction en premier et de manière continue, pacifique et effective, établissant sa souveraineté territoriale ainsi que ses droits et intérêts concernés en Mer de Chine méridionale.

Après la fin de la Seconde Guerre mondiale, la Chine a récupéré les Nansha Zhudao illégalement occupées par le Japon pendant la guerre d'agression contre la Chine et recouvré l'exercice

de sa souveraineté sur ces îles. Pour renforcer l'administration des Nansha Zhudao, le gouvernement chinois a, en 1947, examiné et révisé les noms géographiques de ces îles, rédigé Nan Hai Zhu Dao Di Li Zhi Lue (Précis de la géographie des Nansha Zhudao), établi Nan Hai Zhu Dao Wei Zhi Tu (Carte de situation des Nansha Zhudao) sur laquelle est marquée la ligne discontinue. Cette carte a été officiellement publiée par le gouvernement chinois en février 1948 et ainsi portée à la connaissance du monde.

**2.** Depuis sa fondation le 1er octobre 1949, la République populaire de Chine défend fermement sa souveraineté territoriale et ses droits et intérêts maritimes en Mer de Chine méridionale. Des instruments juridiques tels que la Déclaration du gouvernement de la République populaire de Chine sur la mer territoriale de 1958, la Loi de la République populaire de Chine sur la mer territoriale et la zone contiguë de 1992, la Loi de la République populaire de Chine sur la zone économique exclusive et le plateau continental de 1998 et la Décision du Comité permanent de l'Assemblée populaire nationale de la République populaire de Chine sur la ratification de la Convention des Nations Unies sur le

droit de la mer de 1996 ont réaffirmé davantage la souveraineté territoriale et les droits et intérêts maritimes de la Chine en Mer de Chine méridionale.

**3.** Sur la base de la pratique du peuple et du gouvernement chinois tout au long de l'histoire et de la position constante des gouvernements chinois successifs, et en vertu de la législation nationale et du droit international dont la Convention des Nations Unies sur le droit de la mer, la Chine a la souveraineté territoriale et les droits et intérêts maritimes en Mer de Chine méridionale comprenant, entre autres, ce qui suit :

i. La Chine a la souveraineté sur les Nansha Zhudao comprenant les Dongsha Qundao, les Xisha Qundao, les Zhongsha Qundao et les Nansha Qundao ;

ii. La Chine a les eaux intérieures, la mer territoriale et la zone contiguë basées sur les Nansha Zhudao ;

iii. La Chine a la zone économique exclusive et le plateau continental basés sur les Nansha Zhudao ;

iv. La Chine a des droits historiques en Mer de Chine méridionale.

La position ci-dessus de la Chine est conforme au droit international et à la pratique internationale pertinents.

**4.** La Chine s'oppose fermement depuis toujours à l'invasion et à l'occupation

illégal par quelques pays de certains îles et récifs des Nansha Qundao de Chine, et à leurs actes portant atteinte aux droits et intérêts de la Chine dans les eaux sous juridiction chinoise. La Chine entend continuer à travailler à régler pacifiquement les différends par voie de négociation avec les pays directement concernés, sur la base du respect des faits historiques et conformément au droit international. Et elle est prête, dans l'attente d'un règlement final, à travailler avec les pays concernés sans ménager aucun effort pour conclure des arrangements provisoires de caractère pratique, y compris l'exploitation conjointe dans les zones maritimes concernées, en vue de réaliser le bénéfice mutuel et le gagnant-gagnant et de préserver en commun la paix et la stabilité en Mer de Chine méridionale.

**5.** La Chine respecte et soutient la liberté de navigation et de survol en Mer de Chine méridionale dont jouissent tous les pays conformément au droit international. Elle entend coopérer avec les autres États côtiers et la communauté internationale pour assurer la sécurité et la circulation sans entrave dans les voies maritimes internationales en Mer de Chine méridionale.



## BILLET

## Combats à Juba : les dirigeants sud-soudanais montrés du doigt

Plus jeune Etat de la planète ? Cela devait se fêter tous les ans avec sons et lumières autour des filles et fils du Soudan du Sud heureux d'être libres. Cela ne le peut malheureusement par la faute de deux camps tenus par deux hommes, le président et son vice-président, qui se complaisent dans le jeu des armes à feu. Résultat : des centaines de morts dans les rues de Juba, la capitale du pays, que les humanitaires ont entrepris de ramasser et stocker comme on ramasse et stocke du bois de chauffe.



Le 9 juillet, donc, le 5<sup>e</sup> anniversaire de l'accession du Soudan du Sud à sa souveraineté s'est déroulé dans les pleurs, les enfants du pays, s'ils ne sont pas fauchés par des bombes et des obus détalent laissant tout derrière eux. Cette fois, le secrétaire général de l'Organisation des Nations unies a levé le ton. Ban Ki-moon s'est dit étonné, mais aussi écoeuré par le comportement de dirigeants qui ne savent rien proposer d'autre à leurs compatriotes que la sueur et le sang, la mort et la famine, la précarité et le dénuement, la peur et la fuite, l'angoisse et le désarroi, la haine, la division et la honte.

Demain, sans doute, Salva Kiir Mayardit et Riek Machar, pressés par la communauté africaine et la communauté internationale se rendront à Addis-Abeba, au siège de l'Union africaine, en Ethiopie, signer un type d'accords de paix ou de cessez-le-feu, que les parties ne respecteront sans doute pas. Comme les précédents qu'ils avaient été amenés à signer quand leur rivalité s'était muée en guerre civile en 2013, presque juste après l'indépendance acquise de haute lutte, le 9 juillet 2011.

Lorsque cette indépendance fut proclamée, les nouveaux dirigeants avaient pris l'engagement de bâtir leur économie, construire leur pays, constituer une nation prospère. Les observateurs les croyaient d'autant plus que le pays regorge de ressources pétrolières immenses. Sitôt cette indépendance acquise, le Soudan du Sud entra dans le concert des Nations comme membre à part entière de l'ONU et prenait en même temps son ticket de membre de l'UA. On a vu son équipe nationale de football se montrer dans les compétitions continentales avec les couleurs du jeune État.

Puis, plus rien, le président de la République et son adjoint sont devenus des ennemis, se sont découverts Dinka et Nuer, leurs ethnies d'origine offrent le prétexte aux déchirements. Dieu vienne en aide au pauvre peuple sud-soudanais !

Gankama N'Siah

## ROYAUME-UNI

## Teresa May choisie comme Premier ministre

La ministre britannique de l'Intérieur Teresa May a été choisie pour gérer le Brexit. « Nous aurons un nouveau mercredi », a déclaré le Premier ministre David Cameron.

David Cameron a déclaré qu'il présentera sa démission à la reine Elizabeth II le 13 juillet après les questions du Parlement. Il quitte le 10, Downing Street après avoir perdu son pari à maintenir le Royaume-Uni au sein de l'Union européenne (UE).

Teresa May a recueilli plus d'adhésion des parlementaires Tories que la secrétaire d'Etat à l'Energie Andrea Leadsom. Eurosceptique, Teresa May devra négocier la sortie du Royaume-Uni de l'UE.

Agée de 59 ans, fille d'un pasteur anglican, études de géographie à Oxford, ministre de l'Intérieur depuis 2010, Teresa May fut la première femme à occuper le poste de secrétaire général d'un parti conservateur. Elle sera la 2<sup>e</sup> femme à devenir Premier ministre au Royaume-Uni, après Margaret Thatcher (1979-1990).

Noël Ndong



## SOMALIE

## L'UA envisage le retrait de ses troupes

La mission de l'Union africaine en Somalie (Amisom) sera retirée de la Somalie à partir d'octobre 2018. C'est ce qui ressort des conclusions de la 608<sup>e</sup> rencontre du Conseil de paix et de sécurité de l'organisation continentale, consacrée à la Somalie, tenue le 29 juin à Addis-Abeba, en Ethiopie.

Les dernières délibérations du CPS sur le calendrier de retrait de cette force qui ont été rendues publiques mercredi indiquent que l'Amisom, basée en Somalie, où elle œuvre à la stabilisation du pays, va se retirer et transférer ses prérogatives à l'armée somalienne d'ici à décembre 2020. Le calendrier de retrait de la force africaine « met la priorité sur les gains et la consolidation de territoires par l'Amisom et les SNSF (Forces nationales et de sécurité somaliennes) d'ici à 2018 ». Il prévoit aussi « un retrait et transfert des responsabilités sécuritaires vers les SNSF entre 2018 et décembre 2020 ».

Dans un document résumant les décisions prises lors de la rencontre du CPS, les membres de cet organe

de l'UA disent avoir pris note de la « chronologie indicative pour une stratégie de sortie de l'Amisom présentée par la Commission de l'UA ».

Déployée depuis 2007 en Somalie où ses quelque 22.000 soldats soutiennent le fragile gouvernement somalien contre les islamistes shebab, affiliés à Al-Qaïda, qui ont juré sa perte, l'Amisom, dont le mandat doit être renouvelé en juillet, a connu un certain nombre de revers, ces derniers mois, pour la simple raison qu'elle a du mal à s'adapter à la stratégie de guérilla des shebab. Elle est aussi handicapée par le manque de moyens, de coordination et mais aussi de motivation. Malgré cela, il faut noter que la puissance de feu de l'Amisom avait permis de chasser les shebab de Mogadiscio, la capitale, en août 2011. Actuellement, même si ces rebelles ont perdu l'essentiel de leurs bastions, ils contrôlent toujours de vastes zones rurales d'où ils mènent leurs opérations de guérilla et des attentats suicides, souvent jusque dans la capitale.

Nestor N'Gampoula

## MADAGASCAR

## Michaëlle Jean inaugure le premier incubateur d'entreprises soutenu par l'OIF

La secrétaire générale de la Francophonie, Michaëlle Jean, a inauguré, le 12 juillet, à Antananarivo, capitale de Madagascar, le premier incubateur d'entreprises en faveur des jeunes et des femmes soutenu par l'Organisation internationale de la Francophonie (OIF). La jeune structure, nommée INCUBONS, sera accueillie au sein du Bureau régional de l'OIF pour l'Océan indien (BROI).

« L'espace francophone est un formidable vivier d'entrepreneurs qui investissent, innovent, créent des emplois et prennent des risques. Il est de notre devoir de les valoriser, de les mettre en synergie. Soutenons nos jeunes entreprises francophones qui se lancent et qui portent un projet innovant qu'elles aspirent à développer », a expliqué Michaëlle Jean.

INCUBONS est un incubateur spécialisé dans l'économie sociale et

solidaire qui a pour objectif d'accompagner et de soutenir des porteurs de projets à fort impact sociétal afin qu'ils deviennent des entrepreneurs responsables à la tête d'entreprises sociales viables et pérennes. L'association offre actuellement, dans le cadre de son « Programme Génération Entrepreneur », un accompagnement personnalisé à plusieurs jeunes porteurs de projets d'entreprises malgaches.

« Aujourd'hui, nous célébrons aussi la langue française, celle qui nous unit, celle grâce à laquelle nous nous comprenons, nous échangeons et celle avec laquelle nous entreprenons des projets audacieux. De l'audace, il en a fallu à l'OIF pour s'engager à nos côtés pour apporter un véritable soutien à cette jeunesse entrepreneuriale malgache dynamique, motivée et souhaitant avoir un véritable impact social, sociétal ou environnemental », a ajouté Tsiory Razafimpahanana, co-fondateur d'INCUBONS.

BONS. Outre la mise à disposition d'un espace de travail, l'appui technique que l'OIF apportera à INCUBONS se traduira par le renforcement de capacités de l'équipe dirigeante, le parrainage par des structures d'accompagnement plus expérimentées du réseau francophone, des formations destinées aux entrepreneurs accompagnés et le maillage avec des opérateurs économiques des différentes régions de la Francophonie. Pour rappel, cette action s'inscrit dans le cadre du lancement à Madagascar du Programme de promotion de l'entrepreneuriat en faveur des jeunes et des femmes en Afrique Sub-saharienne francophone qui vise à promouvoir une croissance durable et inclusive dans les pays partenaires en mettant l'accent sur le développement de l'entrepreneuriat et de l'innovation dans les secteurs à fort potentiel et dans les secteurs stratégiques pour la Francophonie.

Les Dépêches de Brazzaville



# SÉCURITY GUARD CONGO



Email : groupeyanick@yahoo.fr

www.securityguardcongo.com

Tél. : 01 679 78 78 - 06 679 78 78

**NOS SERVICES**

-Gardiennage et intervention / Protection / Accompagnement / VIP,

HP, Stars à la demande du client / sécurité incendie



RCA

# Vers la levée de l'embargo sur les armes

Un dialogue a été entamé avec l'ONU pour lever l'embargo sur les armes. L'objectif est de reconstruire une armée régulière en Centrafrique, a fait savoir le ministre de la Défense Joseph Yakété.

Imposé en 2013, l'embargo sur les armes avait été prolongé d'un an par le Conseil de sécurité des Nations unies en janvier dernier. « Les armes circulaient partout. Le pays risquait de s'acheminer vers un génocide. C'est ce qui a poussé l'ONU à mettre le pays sous embargo. Un dialogue est entamé avec l'ONU pour lever petit à petit l'embargo qui frappe les forces armées centrafricaines afin de les remettre en selle et d'assurer la défense du territoire », a déclaré Joseph yakété.

Le ministre a également plaidé pour une armée de garnison sur tout le territoire. « Avant, les forces de défense et de sécurité n'avaient leurs bases qu'à Bangui et Bouar (...) mais maintenant, les Faca iront s'installer dans les zones à risques », a-t-il poursuivi.

Pour rappel, la Centrafrique avait basculé dans le chaos en 2013 après le renversement du président François Bozizé, entraînant une spirale de violences entre la rébellion Séléka à dominante musulmane et les milices chrétiennes anti-Balaka. Redoutant un génocide dans ce pays d'environ 4,5 millions d'habitants, la France avait lancé l'opération militaire Sangaris, qui passe désormais le relais à la Minusca. Les troubles ont provoqué l'exil de plus de 300.000 réfugiés au Cameroun et au Tchad, ainsi que 415.000 déplacés internes.

Josiane Mambou Loukoula

## Timides activités dans la ville des Mbrès à cause de la présence des ex-Séléka

La ville des Mbrès a été calme le mercredi 13 juillet après l'arrivée des ex-Séléka depuis trois jours dans la localité. Selon nos informations la population de cette ville et des villages environnants vit toujours dans la psychose par rapport à la présence de ces ex-Séléka.

ont peur parce que ce sont eux la cible des hommes armés. Certains d'entre eux ont rouvert leurs boutiques. Les ex-Séléka sont toujours là mais ils sont à leur base, ils ont cessé de rançonner la population », a-t-il expliqué. Le maire des Mbrès, joint au

ce matin pour Kaga-Bandoro en attendant que les choses puissent être arrangées au niveau de Bambari pour que les autres puissent libérer la ville. Mais jusqu'à là, ils sont toujours dans la ville et nous les observons », a souligné le maire.



Une marche des femmes en RCA

Joint hier par le RJDH, Joseph, un habitant de la ville des Mbrès a expliqué que les ex-Séléka sont toujours dans la ville. Selon lui, les activités commerciales tentent timidement de reprendre « les commerçants

téléphone a souligné que les ex-Séléka ont promis quitter la ville dans les prochaines heures « nous avons tenu une réunion hier avec les éléments de la Minusca et les responsables de ces ex-Séléka et ils nous ont promis qu'une partie allait quitter

C'est depuis lundi 10 juillet que plus de 200 éléments de l'ex-Séléka sont entrés dans la ville des Mbrès, en partance vers Bambari, selon leurs responsables.

Source : Réseau des journalistes pour les droits de l'homme (RCA)



### APPEL A MANIFESTATION D'INTERET

La Représentation Nationale au Congo - Brazzaville du Programme Alimentaire Mondial des Nations Unies procédera à l'actualisation de sa liste restreinte de compagnies fournissant des services logistiques au Congo - Brazzaville :

- Opérations portuaires, articles alimentaires et non alimentaires en vrac ou conteneurisés
  - Entreposage dans le port, prestation de service de stockage
  - Transport, rail et route Pointe - Noire / Brazzaville et Pointe - Noire / Nkayi
  - Transit interne, articles non alimentaires en vrac ou conteneurisés
  - Operations aéroportuaires : articles non alimentaires
- A ce propos, le PAM voudrait porter à la connaissance du public que toute entreprise intéressée, existant au Congo - Brazzaville et jouissant du Droit Congolais avec représentation physique au Congo - Brazzaville, est priée de récupérer le questionnaire de pré-qualification à partir du 07/07/2016,

•AUX LIEUX SUIVANTS :

1.Bureau National du PAM à Brazzaville, sis :  
Avenue du Général De Gaulle, derrière l'Institut Français (ex CCF), à côté de l'UNICEF (République du Congo) Tél. +(242) -  
Contacts : M. Didier MBEDI : +(242) - 06.971.46.03 Mlle  
Krishna MANIKA : +(242) - 06.975.97.60

2.Sous-Bureau du PAM à Pointe-Noire, sis :  
Autoroute de l'aéroport, derrière l'hôtel Palmeira (République du Congo)  
Tél. et contact : M. Antoine Pujols AMBOU : +(242) - 06.976.01.40

•OU PAR EMAIL en écrivant à l'adresse suivante :  
brazzaville.procurement@wfp.org (avec comme sujet AMI/LOG-006-1/2016)

Ce questionnaire de pré-qualification devra être dûment rempli, signé et cacheté et retourné au PAM en mains propres ou par email sous format scanné, accompagné des copies de tous les documents officiels (dossier fiscal complet en rapport avec les activités citées ci-dessus) demandés au plus tard le 21 juillet 2016 à 17H00. Seuls les dossiers complets (questionnaire + pièces justificatives) seront pris en compte par le Comité des Contrats du PAM dans le processus de référencement des fournisseurs.

Ce questionnaire sera analysé, puis une présélection de fournisseurs potentiels sera faite, suivie d'une visite des installations/Magasins, Entrepôts.

Les rapports de visites seront analysés par un comité, et une liste définitive sera retenue.

Le PAM se réserve le droit de ne pas donner suite à cet appel à manifestation

d'intérêt ou de ne présélectionner aucun des candidats. Il se réserve également le droit de demander des informations complémentaires aux organismes présélectionnés.

Pour tous renseignements complémentaires, veuillez contacter :

•M. Didier MBEDI tél. : +242. 06.971.46.03 ou M. Romuald MIKOUNGUI tél. : +242. 06.882.04.75 au Bureau National du PAM à Brazzaville,  
•M. Antoine Pujols AMBOU au Sous-Bureau du PAM à Pointe-Noire, tel: +242.06.976.01.40



## LIVRES

# « Terre battue » et « Chants du cœur », deux ouvrages dédiés par Destinée Doukaga

Dédiés le vendredi dernier à l'hôtel Olympic palace de Brazzaville, ces deux ouvrages publiés respectivement à l'édition du Panthéon pour « Terre battue », et L'Harmattan Congo pour « Chants du cœur », sont dorénavant disponibles chez les libraires.

Le premier est un roman de 120 pages paru le 07 mai 2015. « Terre battue », puisque c'est de ce roman qu'il s'agit, parle du quartier Lékoulèbary, un quartier populaire d'Afrique profonde rythmé par d'incessants mouvements politiques, où tribus et valeurs se confondent dramatiquement dans un décor de misère. Indiciblement, le vice est devenu le guide privilégié de pensée et de conscience de ses habitants. C'est dans cet univers malsain que Melama essaie de survivre en s'accommodant à un monde où le commun des mortels a balayé l'éthique pour asseoir la corruption légalisée.

Par ce récit satirique, l'auteur invite le public lecteur à sortir de sa position d'observateur pour s'investir dans le développement culturel, économique, social et politique des sociétés actuelles qui doivent se bâtir ensemble. L'auteur de « Terre battue », Destinée Doukaga, interpelle le politique pour une prise de conscience nationale.

Et « Chants du cœur » ... Destinée Doukaga ne s'est pas seulement arrêtée à son



Destinée Doukaga dédicant ses ouvrages

premier roman « Terre battue », elle a également publié un recueil de poèmes intitulé « Chants du cœur ». Celui-ci a été également dédié le vendredi dernier à Brazzaville. Les « Chants du cœur » de Destinée Doukaga donnent à voir une femme qui a résolument pris le parti de la parole ; parole pour remercier ; parole pour dénoncer ; parole pour appréhender le monde ; parole pour combler le manque ; parole pour dire l'amour, et en pre-

mier l'amour de la terre natale.

En effet, il est des choses que l'on ne saurait évoquer qu'avec un refrain, dans un élan de don de soi, pour en extraire l'essence d'un chant lyrique qui vibre et ravive l'esprit. Ces choses, mélodies du cœur qui touchent l'âme et l'appivoisent à leurs mesures. Ces choses, couleur d'amour, qui viennent de trempes, pour en offrir le suc à une mère ; à l'étranger ou simplement pour énon-

cer son attachement à un idéal d'engagement citoyen ou politique en faveur d'une nation, la sienne. Ces choses de l'âme qui expriment l'adhésion à la promotion des valeurs d'équité, de paix et de tolérance mutuelle, bases de l'espérance et de la félicité collective. Ces choses, ivresses de l'esprit, chansons du cœur qui témoignent de la loyauté à une cause. Tels sont les mots qui résument ce recueil de poèmes.

Répondant aux questions au cours de cette cérémonie modérée par le professeur Jean Luc Aka Evy, sous les regards des analystes et commentateurs, Ramsès Bongo et Pierre Ntsemou ; Destinée Doukaga, n'a pas voulu parler à la place de l'auteur. « Chacun se fera sa propre opinion après étude. Ce que je peux dire c'est Lékoulèbary, qui est un lieu quelconque situé un peu partout en Afrique... C'est plus une interpellation et non une condamnation. Que chacun essaie de se revisiter, parce que le développement n'est pas l'affaire d'une personne, mais l'affaire de tous. Il faut que chacun essaie d'y mettre du sien. Par exemple en ce qui concerne ce professeur de mathématiques qui distribuait des notes en fonction des accointances avec

ses élèves ou en influençant d'autres ou encore en harcelant ses élèves de sexe opposé. Ceux qui se retrouveront dans ce genre de pratique, certainement comprendront que ce ne sont pas de bonnes pratiques, il faudra mettre un terme à cela ».

Avant d'ajouter que lorsqu'elle a écrit son roman, elle n'avait pas l'esprit du chef de l'Etat qui déjà était en train de penser à la nouvelle société qui devrait rompre avec toutes les pratiques déviantes qu'il a observées dans la société. « C'est comme si j'étais dans son esprit. Donc « Terre battue », c'est un peu comme l'exigence de la nouvelle République ; quelle coïncidence ! »

Le livre « Terre battue » est vendu à 12,80 et le recueil de poèmes « Chants du cœur » à 14,50.

Née le 8 octobre 1983 à Dolisie au Congo-Brazzaville, engagée dans la vie publique notamment en faveur de la promotion de l'éducation des jeunes filles avec le forum For African women educationnists (Fawe-Congo) depuis 2008, Destinée Doukaga est pilote de profession. L'écriture est une passion par laquelle elle se découvre depuis le lycée.

Bruno Okokana

## DIASPORA

## De nouvelles instances pour les Congolais de la zone métropolitaine de Washington

En vue de conforter leur cohésion sociale et d'œuvrer en harmonie avec les autorités, tant congolaises qu'américaines, la communauté congolaise de la zone métropolitaine de Washington DC a, au cours d'une assemblée générale, élu ses nouvelles instances que présidera, deux ans durant, Félicien Pambou en qualité de président.

Cette assemblée générale électorale à laquelle avaient pris part 300 membres de cette communauté était présidée par les diplomates comme observateur et le pasteur Koud Abraham.

Outre l'élection du président, l'assemblée générale a procédé également à la mise en place des membres du bureau composé de sept membres et d'une commis-



Les membres du bureau nouvellement élus/photo DR

sion de contrôle et vérification composée quant à elle

de quatre membres présidée par Ange Makouangou.

À la tête de cette diaspora congolaise, le nouveau pré-

sident entend œuvrer, pendant son mandat, pour le regroupement de communauté des Etats unis et promouvoir l'esprit d'unité, de tolérance et de solidarité entre les ressortissants de la République du Congo vivant dans cette zone métropolitaine.

Selon lui, favoriser et faciliter l'intégration des membres à divers niveaux de la société américaine constituent un leitmotiv et l'une des missions auxquelles il entend s'investir.

Dans le cadre du programme des activités à mener, Félicien Pambou, se dit engagé à organiser des activités communautaires, culturelles, sportives et récréatives au profit des membres.

La Rédaction



# ALL YOU NEED TO KNOW CHINA WATCH

Ce supplément est produit par le China Daily de la République populaire de Chine, qui assume l'entière responsabilité de son contenu.

## Des accords couvrent une multitude de domaines

Le 5 juillet, lors de la visite d'Etat du Président Denis Sassou N'Guesso en Chine, les deux pays ont signé 10 accords dans le cadre d'une collaboration renforcée dans des domaines incluant la finance, les infrastructures, l'agriculture et la culture. Voici un résumé des accords :

1. Traité d'assistance judiciaire mutuelle
2. Traité sur le rapatriement
3. Accord sur la coopération technologique et économique
4. Accord-cadre de coopération sur la capacité de production nationale de développement entre la Commission de réforme de la Chine et le ministère de la République congolaise en charge de la promotion de la patrie et des projets majeurs
5. Mémoire d'accord sur le renforcement de la collaboration entre le ministère agricole de la Chine et le ministère

de la République congolaise de l'agriculture, de l'élevage et de la pêche

6. Plan exécutif (2017-2019) de la collaboration culturelle

7. Protocole d'entente sur une étude de faisabilité, d'investissement et de financement de la recherche au sein de la zone économique spéciale de Pointe-Noire ainsi que les projets d'infrastructure pertinents

8. Approfondir la collaboration financière stratégique et les échanges transfrontaliers en monnaie renminbi (la monnaie chinoise) entre le ministère des Finances chinois et le ministère des Finances, du Budget et du Trésor national de la République congolaise

9. Collaboration entre le commerce et les infrastructures

10. Établir un jumelage entre les villes de Suzhou et Pointe-Noire



Le président chinois Xi Jinping rencontre son homologue congolais Denis Sassou N'Guesso. YAO DAWEI / XINHUA

# La visite du président congolais en Chine porte ses fruits

Le développement conjoint de Pointe-Noire par la République du Congo et la Chine est entré dans une nouvelle dynamique à la suite de la visite du Président Denis Sassou N'Guesso à Pékin. Reportage d'**An Baijie** à Pékin.

La Chine va soutenir le développement d'une zone économique spéciale à Pointe-Noire afin d'accélérer la collaboration industrielle entre les deux pays, a déclaré le président chinois Xi Jinping lors d'une rencontre avec le président Sassou N'Guesso, le 5 juillet. Le président congolais effectuait une visite d'Etat en Chine du 4 au 8 juillet. C'est sa 14<sup>ème</sup> visite dans le pays et la cinquième fois qu'il rencontre Xi Jinping. Au cours des pourparlers, les deux pays sont parvenus à un partenariat stratégique global. Un pré-accord a été signé portant sur une étude de faisabilité de la construction d'infrastructures dans la zone économique spéciale de Pointe-Noire.

La Chine est le plus important partenaire commercial de la République du Congo, principal investisseur de ce projet, et une source d'investissements importante pour le pays. « La Chine est prête à élargir le partenariat avec la République du Congo dans l'agriculture et l'aviation », a déclaré Xi Jinping, ajoutant que des échanges dans les domaines de la culture, l'éducation, la jeunesse, les

médias et d'autres secteurs sont également envisageables.

Au cours de cet entretien, le président chinois a également souligné l'importance de la confiance mutuelle dans les échanges entre les gouvernements, les partis au pouvoir, les institutions juridiques et les administrations locales.

La Chine est prête à communiquer et à collaborer avec la République du Congo sur les thèmes de la paix et la sécurité en Afrique, le changement climatique et d'autres affaires internationales et régionales importantes, a ajouté le président chinois. En désignant la République du Congo comme « un bon frère sur le même bateau, un bon partenaire pour le développement conjoint, et un bon ami pour traiter avec honnêteté », il a fait savoir que les deux pays se soutiennent mutuellement dans leurs préoccupations et intérêts fondamentaux.

Le chef de l'Etat congolais a félicité son homologue chinois à l'occasion du 95<sup>e</sup> anniversaire de la fondation du Parti communiste chinois et a salué la coopération bilatérale remarquable dans les infrastructures, l'énergie hydrau-



**La Chine va soutenir le développement d'une zone économique spéciale à Pointe-Noire afin d'accélérer la collaboration industrielle et élargir le partenariat dans l'agriculture et l'aviation."**

Xi Jinping

PRESIDENT DE LA REPUBLIQUE POPULAIRE DE CHINE

lique et la santé. Saluant le rôle positif de la Chine en Afrique, Denis Sassou N'Guesso a déclaré que la République du Congo voyait l'amélioration de la relation bilatérale comme une occasion de promouvoir la collaboration et la coopération sino-africaine. Il a déclaré que le Congo attendait avec impatience le développement de partenariats avec la Chine dans les zones économiques spéciales, dans l'industrie, le commerce et la culture, et a invité les entreprises chinoises à multiplier les investissements dans son pays.

Denis Sassou N'Guesso a déclaré que la République du Congo soutient la position de la Chine dans la mer de Chine méridionale et travaillera en étroite collaboration avec la Chine dans les affaires internationales.

Lors de sa visite, le chef de l'Etat congolais a également rencontré le premier ministre Li Keqiang et le plus haut législateur chinois, Zhang Dejiang. Après Pékin, il a visité Shanghai et Suzhou en Chine orientale. Le 4 juillet, Denis Sassou N'Guesso s'est rendu à la Banque agricole de Chine et a parlé avec Zhou Mubing, le président du conseil d'administration. Rappelons qu'en juillet

2015, la Banque africaine de la Chine-Congo, développée conjointement par la Banque agricole de Chine et le gouvernement de la République du Congo, avait ouvert ses portes.

Zhang Ming, le vice-ministre chinois des Affaires étrangères, a déclaré que la République du Congo appréciait l'expérience de la Chine en matière d'industrialisation, et qu'un grand potentiel existait pour la coopération des deux pays dans ce domaine. « Au cours des entretiens, le Président Xi Jinping a évoqué son expérience personnelle de développement de la zone économique spéciale de Xiamen, lorsqu'il travaillait dans la province du Fujian (de 1985 à 2002) », a précisé Zhang Ming. La Chine et la République du Congo travaillent ensemble pour élaborer le plan de la zone économique spéciale à Pointe-Noire, les politiques pertinentes, la législation ainsi que les services de la zone, a-t-il fait savoir. « Je crois que la création de la zone économique spéciale Pointe-Noire va créer davantage d'emplois, faire avancer le processus d'industrialisation et bénéficier à la fois aux populations locales et aux investisseurs chinois. »



# Suzhou acquiert une nouvelle « sœur »

Par Zhou Wenting à Shanghai et Zhou Furong à Suzhou

**S**uzhou, un pôle économique prospère sur le delta du fleuve Yangtze en Chine, est devenue une ville « sœur » (jumelle) de Pointe-Noire après que les maires des deux villes ont signé un accord à Pékin le 5 juillet dernier.

L'accord signé dans le Grand Hall du Peuple, en présence du président chinois Xi Jinping et du président de la République du Congo Denis Sassou N'Guesso, a porté sur la collaboration entre les deux pays dans de nombreux domaines, dont la diplomatie, la capacité de production industrielle, la technologie économique, l'agriculture, l'infrastructure et la finance. Le 7 juillet, Denis Sassou N'Guesso et son épouse ont visité Suzhou dans la province du Jiangsu et ont rencontré le gouverneur de la province, Shi Taifeng, avant de visiter la salle d'exposition de la planification du parc industriel de Suzhou et Golden Concord Holdings Limited, un groupe énergétique intégré. Lors de leurs entretiens, le président chinois a déclaré que la Chine et l'Afrique partagent des intérêts communs et des avantages mutuels dans des nombreux domaines.

Les deux pays ont établi des relations diplomatiques il y a 52 ans, et ont renforcé leur coopération bilatérale dans de nombreuses sphères.

Le chef de l'Etat congolais a apprécié Suzhou est rappelé que son pays encourage les entreprises de Jiangsu à venir investir à Pointe-Noire au bénéfice mutuel des deux villes.

En juin dernier un groupe de hauts fonctionnaires de la République du Congo, conduit par le secrétaire général du ministère des Affaires étrangères du pays, avait visité le Parc industriel pour en apprendre davantage sur la planification et la construction, l'exploitation et la gestion et les entreprises à attirer le business et l'investissement du parc de Suzhou. La République du Congo veut en effet construire un parc industriel similaire dans un proche avenir.

De retour en République du Congo, le groupe avait suggéré aux diplomates chinois de créer des liens entre les villes sœurs Suzhou et Pointe-Noire dans le but de renforcer la coopération en vue de la construction et du développement du parc industriel de Pointe-Noire et de rendre les échanges culturels plus fréquents.

Selon l'accord signé à Pékin, les deux pays travailleront ensemble à l'avenir afin de promouvoir les échanges et la collaboration dans de nombreux domaines tels que l'économie et le commerce, la science et la technologie, la culture, les sports, la santé, l'éducation, les ressources humaines et les communications entre les peuples des deux pays.

Une délégation d'environ 20 personnes se rendra bientôt à Suzhou, a rapporté *Suzhou Daily*, dans l'objectif d'apprendre de l'expérience de Suzhou Industrial Park.

Suzhou a maintenant 51 villes jumelles à l'étranger. Trois d'entre elles – Pointe-Noire, Hyvinkaa dans le sud de la Finlande et Nowy Sacz dans le sud de la Pologne – ont rejoint la liste cette année.



Photo du haut : Denis Sassou N'Guesso et son épouse visitent Suzhou dans la province du Jiangsu. Ci-dessous : Denis Sassou N'Guesso rend visite à la salle d'exposition de la planification du parc industriel de Suzhou.

CHEN YUHE / FOR CHINA DAILY



## La télévision et ses animateurs aident à changer les perceptions

Par Li Lianxing

Emmanuel Uwechue est devenu très célèbre en Chine quand il est apparu à la télévision en direct et a chanté une interprétation fidèle d'une chanson « rouge », une chanson folklorique classique de la révolution communiste.

La performance en 2006, diffusée pour *The Road to Star* (Le Chemin aux Etoiles), une émission populaire diffusée par China Central TV, n'a pas seulement fait du Nigérian un nom très connu, mais a également ouvert une nouvelle voie d'échanges culturels entre la Chine et l'Afrique. Uwechue, mieux connu aujourd'hui comme Hao Ge (Bonnes chansons) en Chine, a continué à signer un contrat d'enregistrement avec le producteur Liu



Emmanuel Uwechue

Quand l'artiste a fait irruption sur la scène musicale, la perception de l'Afrique parmi de nombreux Chinois était fondée sur des stéréotypes largement négatifs. Mais, lorsque plusieurs chanteurs africains, des danseurs et même des présentateurs de nouvelles, sont apparus dans les écrans

de télévision à travers tout le pays, une image plus vivante et réelle a été montrée de la culture du continent africain, et la perception générale de l'Afrique a changé.

Debutada Sanca, par exemple, a impressionné le public en avril 2013 quand elle est intervenue – seule africaine – dans l'émission populaire de rencontre chinoise, « *Si vous êtes seule* ». La femme âgée de 27 ans, originaire de Guinée-Bissau, qui parle couramment le mandarin, a remporté non seulement le cœur de son prétendant potentiel, mais aussi le cœur des téléspectateurs, qui l'ont surnommée « princesse africaine ». Pour l'animateur d'émission Mohamed Oussama, l'industrie du divertissement de Chine est la plateforme idéale pour les échanges culturels. « Tout le monde aime

rire », dit-il. « Il est ennuyeux de parler des échanges culturels et de la compréhension mutuelle avec des moyens traditionnels. Les gens ne sont pas intéressés. L'usage des exemples drôles et simples pour montrer les différences entre les Chinois et les gens de l'extérieur est intéressant et plus efficace ». L'égyptien âgé de 29 ans est l'un de la dizaine d'animateurs internationaux sur *Informal Talk* (Les Paroles informelles), un programme de divertissement en langue chinoise diffusé à l'échelle nationale dans laquelle les invités discutent de divers sujets, des tendances de la mode et de la culture. « Je perçois qu'actuellement les Chinois ont une forte volonté de comprendre l'Afrique dans un sens plus profond, en particulier en raison des nouvelles initiatives de la Route de la Soie »,

dit-il. « Je pense aussi que les Africains devraient apprendre à comprendre le peuple chinois à travers ce genre de plate-forme. »

Mohamed Oussama est diplômé de l'Université du Caire et a travaillé dans la capitale égyptienne en tant que guide parlant le mandarin. Depuis qu'il est arrivé en Chine en 2011, il a travaillé en tant que relecteur-correcteur pour l'Agence de Presse Xinhua (Chine nouvelle). Avant d'occuper sa fonction sur Les Paroles Informelles, il est apparu dans plusieurs émissions de télévision, y compris dans *Si vous êtes le seul*, qui l'a révélé au public et permis à son compte Sina Weibo, la version chinoise de Twitter, d'atteindre plus de 34 000 followers.

Avec la contribution de Hu Haiyan.

**INFORMER, ANALYSER, DIFFUSER, RAYONNER**

L'agence d'information du Bassin du Congo un acteur économique majeur à vos côtés

CONNECTEZ-VOUS  
[www.lesdepechesdebrazzaville.fr](http://www.lesdepechesdebrazzaville.fr)  
[www.adiac-congo.com](http://www.adiac-congo.com)

LES DÉPÊCHES  
DE BRAZZAVILLE

84, boulevard Denis-Sassou-N'Guesso  
Brazzaville - République du Congo  
[regie@lesdepechesdebrazzaville.fr](mailto:regie@lesdepechesdebrazzaville.fr)

