

RD-CONGO

LES DÉPÊCHES  
DE BRAZZAVILLE

300 FC

www.adiac-congo.com

N° 2689 - VENDREDI 19 AOÛT 2016

RETOMBÉES DU MASSACRE DE BENI

# L'appel à la solidarité internationale

« À l'instar de tous les autres pays de la planète victimes du terrorisme international de groupes islamistes radicalisés, la RDC est demandeuse d'une solidarité internationale digne de ce nom ». Ces propos du porte-parole du gouvernement, tenus au cours du point de presse animé le 18 août, visent un accompagnement efficace de la communauté internationale aux forces de défense et de sécurité congolaises en lutte contre l'internationale terroriste à caractère islamiste que représente la rébellion ougandaise de l'ADF.

Cette solidarité, la RDC la veut « non condescendante et susceptible d'accroître ses propres capacités opérationnelles », a nuancé Lambert Mende. Et de soutenir l'option de la levée de l'embargo sur les armes qui marquerait la reconnaissance de la communauté internationale quant à la nécessité d'accorder à la RDC le même statut que les autres pays qui sont dans le collimateur de ce fléau. [Page 12](#)



Beni au troisième jour de deuil

BENI

## Des présumés auteurs des massacres des civils en procès



Procès des militaires poursuivis pour viols et meurtres en 2012 à Minova (Sud-Kivu)

Détenues par la justice et les services de sécurité depuis plusieurs mois après leur arrestation dans les zones de combats, ces personnes accusées de massacres de civils vont comparaître le 20 août à Beni devant des magistrats de la Haute Cour militaire opérationnelle du Nord-Kivu. On retrouve dans le lot des Ougandais, des Tanzaniens, des Rwandais, des Congolais et même des Sud-Soudanais, tous membres de l'ADF qu'ils auraient intégrés à divers titres. Il s'agit d'une série des dossiers pris individuellement et qui remontent, pour certains, à quelques mois, apprend-on. Rien n'indique cependant si ces présumés ADF avaient été arrêtés dans la foulée du massacre du 13 et 14 août. Des autorités judiciaires concernées se trouvent déjà depuis le 16 août à Beni. [Page 12](#)

EAU ET ASSAINISSEMENT

## La Corap lance la campagne « La rivière n'est pas une poubelle »

La Coalition réforme et action publique (Corap), qui est une coalition des organisations de la société civile pour le suivi des réformes et de l'action publique, a organisé le 16 août un atelier d'analyse et d'échange sur les politiques publiques et sur le financement du secteur de l'eau et assainissement en RDC. Cette activité a abouti au lancement de la campagne d'éducation civique « La rivière n'est pas une poubelle ».

L'objectif visé est d'éradiquer le comportement de la population qui utilise les eaux et rivières de Kinshasa et de toute l'étendue du pays comme un dépotoir, ainsi qu'à amener l'autorité à concevoir des programmes pour la gestion durable des déchets ménagers et autres, en vue de doter les municipalités des décharges publiques lui permettant de se débarrasser de leurs immondices. [Page 14](#)

MINISTÈRE DE LA SANTÉ

## Signature d'un accord de partenariat avec Medicament Biotechnic et Dreamax Group

Le premier mémorandum signé entre le ministre de la Santé publique et le directeur exécutif du Medicament Biotechnic porte sur la réhabilitation physique et fonctionnelle du laboratoire pharmaceutique de Kinshasa (Laphaki). À travers la signature de ce contrat, Medicament Biotechnic compte moderniser la configuration existante de Laphaki grâce à son expertise et développer d'autres produits. Il va aussi apporter de nouvelles technologies et fournir des médicaments de bonne qualité.

Avec Dreamax group, le mémo porte sur la mise en place d'un laboratoire national en RDC pour les tests et analyses des matières premières des produits pharmaceutiques importés ainsi que ceux produits localement et autres produits. [Page 13](#)



## ÉDITORIAL

## Politique (2)

Conclusion - provisoire bien sûr - de ce que nous avons écrit ici même hier : l'un des problèmes que nous allons, nous Congolais, devoir résoudre en priorité dans les mois à venir est bien celui de la mise en ordre de la classe politique. Une mise en ordre qui ne dépend pas de l'Etat puisque la nouvelle Constitution contient toutes les dispositions nécessaires, mais qui incombe à la société civile elle-même.

Le temps, en effet, est venu de rappeler aux partis et formations politiques de tous bords que leur responsabilité dans la conduite des affaires publiques est désormais majeure. Qu'ils soutiennent le pouvoir en place ou qu'ils s'inscrivent plus ou moins clairement dans l'opposition, les uns comme les autres doivent jouer pleinement leur rôle en contribuant activement au débat d'idées, en modernisant leurs structures internes, en veillant sur toute l'étendue du territoire national à ce que les institutions de la Nouvelle République fonctionnent correctement, en respectant les règles démocratiques sans pour autant renoncer à leurs convictions. De ce comportement citoyen dépend pour une large part la paix et la sécurité du peuple congolais.

Mieux vaut regarder la vérité en face: les difficultés, les tensions internes, les drames que nous avons vécus en série depuis la Conférence nationale souveraine de 1991 ont résulté de l'incapacité d'une bonne partie de la classe politique de notre pays à admettre que le dialogue constitue le fondement de la démocratie. Nous en avons eu une nouvelle et malheureuse illustration récemment lorsque les tenants de l'opposition radicale tentèrent d'empêcher le peuple congolais de se prononcer librement sur les réformes de la gouvernance publique que leur proposait la plus haute autorité de la République. Le calme étant revenu sur la scène politique, le temps est venu pour la société civile de faire en sorte que ceux qui s'expriment en son nom traduisent ses attentes de façon intelligible et raisonnable.

La tenue prochaine des élections législatives, sénatoriales et locales offre l'occasion idéale de procéder à cette réforme tout aussi fondamentale de notre gouvernance intérieure.

Les Dépêches de Brazzaville

## DISPARITION

## Le Parlement rend un dernier hommage à Justin Demassouet

**Le Parlement conduit par les présidents des deux chambres, André Obami-Itou (le Sénat) et Justin Koumba (Assemblée nationale), a rendu le 18 août à Brazzaville un ultime adieu au secrétaire général adjoint de la chambre haute, Justin Demassouet, décédé le 31 juillet dernier en France.**

Dans l'oraison funèbre lue pour la circonstance par le directeur de la communication du Sénat, Paul Etou, il est ressorti que Justin Demassouet est né le 17 mars 1950 à Kaibinda dans le district de Banda, département du Niari. Après des études primaires et secondaires à Dolisie sanctionnées par l'obtention du certificat d'études primaires et

éloigné de l'Université puisqu'en 1988, il obtient le certificat d'Aptitudes d'enseignement dans les lycées. En 1990, il décroche une Maîtrise en Langues vivantes étrangères, option Anglais. De sa carrière professionnelle, il a travaillé comme chef de division culture, arts, sports et loisirs au secrétariat permanent de la Confédération syndi-



Une vue de la dépouille du disparu (DR)

élémentaires (CEPE) en 1962 et du brevet d'études moyennes générales (BEMG) en 1968, il s'inscrit à l'École normale des instituteurs de la même localité et obtient son certificat de fin d'études des écoles normales (CFEEN) en 1971.

Quatre ans après l'obtention de son baccalauréat série A4 en 1974, il s'inscrit à l'Institut national supérieur des Sciences de l'éducation (INSSSED) de Brazzaville option Français-Anglais. Il en sort avec le certificat d'Aptitude d'Enseignement dans les collèges en 1980. Justin Demassouet ne s'est pas

cale congolaise (CSC) de 1984 à 1990, puis chef de service à la direction générale de l'enseignement technique en 1991. Ensuite, il entre au parlement où il sert en qualité de chef de secrétariat du premier secrétaire du Sénat en 1992, directeur des affaires législatives du Sénat de 1992 à 1997, conseiller aux affaires législatives et à l'organisation du travail parlementaire près le cabinet du président du Conseil national de transition (CNT) de 1998 à 2002, directeur des affaires législatives et de la coopération, chargé de la modération et du

conseil de la nation du Sénat de 2002 à 2006, secrétaire général adjoint du Sénat de 2006 jusqu'à ce qu'il tire sa révérence.

Cumulativement avec ses fonctions de directeur au Sénat, il a également mis son expérience à la gestion des affaires législatives au service de l'Assemblée Parlementaire de la Francophonie (APF), dont il a été le secrétaire administratif de la section congolaise en même temps agent de liaison Parlement-PNUD au projet « Appui aux institutions parlementaires au Congo ».

Justin Demassouet a aussi connu une vie associative et politique remplie puisqu'il a été membre du Conseil National de la Coordination des associations et réseaux de la société civile du Congo et bien d'autres. Evoquant le souvenir de l'illustre disparu, Bienvenu Ewoko a déclaré, « Justin et moi, nous nous sommes connus au-delà du fait que depuis 2006, il est devenu le secrétaire général adjoint du Sénat. Nous nous sommes connus depuis avant 1998 et c'était un haut fonctionnaire humble, travailleur qui s'oubliait tout en étant toujours au service de l'institution parlementaire mais également au service de la République. C'est une perte énorme. Et le seul souvenir qui peut demeurer, c'est qu'il nous faut savoir préserver l'humilité et être de façon désintéressée au service des institutions et de la nation. C'était un haut fonctionnaire qui ne se lassait jamais de se rendre disponible sur tout ce qui lui était demandé », Justin Demassouet a été inhumé à Brazzaville.

Jean Jacques Koumba

## LES DÉPÊCHES DE BRAZZAVILLE

Les Dépêches de Brazzaville sont une publication de l'Agence d'Information d'Afrique centrale (ADIAC)  
Site Internet : www.brazzaville-adiac.com

## DIRECTION

Directeur de la publication : Jean-Paul Pigasse  
Secrétariat : Raïssa Angombo

## RÉDACTIONS

Directeur des rédactions : Émile Gankama  
Assistante : Leslie Kanga  
Photothèque : Sandra Ignamout

## Secrétariat des rédactions :

Clotilde Ibara, Jean Kodila

Rewriting : Arnaud Bienvenu Zodialo,  
Norbert Biembédi, François Ansi

## RÉDACTION DE BRAZZAVILLE

Rédacteur en chef : Guy-Gervais Kitina,  
Thierry Nougou

Service Société : Parfait Wilfried Douniama  
(chef de service) Guillaume Ondzé, Fortuné Ibara, Lydie Gisèle Oko

Service Politique : Roger Ngombé (chef de service), Jean Jacques Koumba, Firmin Oyé

Service Économie : Nancy France Loutou-

mba (chef de service) ; Quentin Loubou, Fiacre Kombo, Lopelle Mboussa Gassia  
Service International : Nestor N'Gampoula (chef de service), Yvette Reine Nzaba, Josiane Mambou Loukoula, Rock Ngassakys

Service Culture et arts : Bruno Okokana (chef de service),  
Hermione Désirée Ngoma, Rosalie Bindika

Service Sport : James Golden Eloué (chef de service), Rominique Nerplat Makaya  
Édition du samedi : Meryll Mezath (Rédactrice en chef), Durlly Emilia Gankama

## RÉDACTION DE POINTE-NOIRE

Rédacteur en chef : Faustin Akono  
Lucie Prisca Condhet N'Zinga, Hervé Brice Mampouya, Charlem Léa Legnoki,  
Prosper Mabonzo, Séverin Ibara

Commercial : Mélaïne Eta  
Bureau de Pointe-Noire : Av. Germain Bikoumat : Immeuble Les Palmiers (à côté de la Radio-Congo  
Pointe-Noire). Tél. (+242) 06 963 31 34

## RÉDACTION DE KINSHASA

Directeur de l'Agence : Ange Pongault  
Chef d'Agence : Nana Londole  
Rédacteur en chef : Jules Tambwe Itagali

Coordonateur : Alain Diasso

Économie : Laurent Essolomwa, Gypsie Oïssa

Société : Lucien Dianzenza, Aline Nzuzi

Sports : Martin Enyimo

Relations publiques : Adrienne Londole

Service commercial : Marcel Myande,

Stella Bope

Comptabilité et administration : Lukombo

Caisse : Blandine Kapinga

Distribution et vente : Jean Lesly Goga

Bureau de Kinshasa : Colonel Ebeya

n° 1430, commune de la Gombe / Kinshasa

- RDC - Tél. (+243) 015 166 200

Rédaction de Dolisie : Lucien Mpama

## MAQUETTE

Eudes Banzouzi (chef de service)

Cyriaque Brice Zoba, Mesmin Boussa,  
Stanislas Okassou

## INTERNATIONAL

Directrice : Bénédicte de Capèle

Adjoint à la direction : Christian Balende

Rédaction : Camille Delourme, Noël Ndong,  
Marie-Alfred Ngoma

## ADMINISTRATION ET FINANCES

Directrice : Lydie Pongault

Secrétariat : Armelle Mounzeo

Chef de service : Abira Kiobi

Suivi des fournisseurs : Farel Mboko

Comptabilisation des ventes, suivi des annonces : Wilson Gakosso

Personnel et paie : Martial Mombongo

Stocks : Arcade Bikondi

Caisse principale : Sorrelle Oba

## PUBLICITÉ

Directeur : Charles Zodialo

Assistante commerciale : Hortensia

Olabouré

Commercial Brazzaville : Rodrigue Ongagna,

Mildred Moukenga

Commercial Pointe-Noire : Mélaïne Eta Anto

## DIFFUSION

Directeur : Philippe Garcia

Assistante de direction : Sylvia Addhas

Diffusion de Brazzaville : Guyche Mot-

signet, Brice Tsébé, Irin Mauakani

Diffusion Kinshasa : Adrienne Londole

Diffusion Pointe-Noire : Bob Sorel Moubélé Ngon

## INFORMATIQUE

Directeur : Gérard Ebami-Sala

Narcisse Ofoulou Tsamaka (chef de

service), Rively Gérard Ebami-Sala, Myck

Mienet Mehdi, Mbengué Okandzé

## IMPRIMERIE

Directeur : Emmanuel Mbengué

Assistante : Dina Dorcas Tsoumou

Directeur adjoint : Guillaume Pigasse

Assistante : Marlaïne Angombo

Gestion des ressources humaines : Martial Mombongo

Chef de service prépresse : Eudes Banzouzi

Chef de production : François Diatoulou Mayola

Gestion des stocks : Elvy Bombete

## LIBRAIRIE BRAZZAVILLE

Directrice : Lydie Pongault

Émilie Moundako Éyala (chef de service),

Eustel Chrispain Stevy Oba, Nely Carole

Biantomba, Epiphanie Mozali

Adresse : 84, bd Denis-Sassou-N'Guesso,

immeuble Les Manguiers (Mpila),

Brazzaville - République du Congo

Tél. : (+242) 06 930 82 17

## GALERIE CONGO BRAZZAVILLE

Directrice : Lydie Pongault

Hélène Ntsiba (chef de service),

Astrid Balimba

## ADIAC

Agence d'Information d'Afrique centrale

www.lesdepechesdebrazzaville.com

Siège social : 84, bd Denis-Sassou-N'Guesso,

immeuble Les Manguiers (Mpila), Brazzaville,

République du Congo / Tél. : (+242) 05 532.01.09

Président : Jean-Paul Pigasse

Directrice générale : Bénédicte de Capèle

Secrétaire général : Ange Pongault



## JUSTICE

# La Cour d'appel rejette la demande de mise en liberté provisoire de Jean-Marie Michel Mokoko

La chambre d'accusation de la Cour d'appel de Brazzaville a rejeté le 18 août, la demande de mise en liberté provisoire introduite par les avocats du général Jean-Marie Michel Mokoko.

Cette sollicitation de mise en liberté provisoire du prévenu a été motivée, a dit son avocat, Me Yvon Éric Ibouanga, par le fait que l'instruction a démontré qu'il n'y a pas un seul élément justificatif de la détention de son client à la Maison d'arrêt de Brazzaville. Selon l'avocat, le verdict du 18 août confirme l'ordonnance du juge d'instruction qui est dépourvue de base légale, car, a-t-il déclaré, dans le droit positif congolais, la liberté est le principe et la détention, l'exception. « Conformément aux dispositions des articles 119, 112 et 123 du Code de procédure pénale, la chambre d'accusation devrait infirmer la

décision du doyen des juges d'instruction et ordonner la mise en liberté provisoire de mon client », a-t-il dit.

Me Yvon Éric Ibouanga a indiqué, par ailleurs, qu'à partir du moment où cette décision est dépourvue de base légale, les avocats du prévenu vont réitérer la demande de mise en liberté provisoire, parce que, a-t-il poursuivi, le droit congolais donne aux avocats la faculté d'introduire les demandes de mise en liberté en toute période de la procédure et en tout état de cause. A en croire ce dernier, tous les chefs d'inculpation contre son client sont maintenus. Il précise, en outre, que Jean-Marie Michel Mokoko les

a réfutés en bloc. « Qu'il s'agisse des deux premiers chefs d'inculpation ou de celui qui lui a été notifié tout dernièrement qui porte sur la loi d'avril 2006 appliquée exclusivement aux leaders des partis politiques, il est notoirement reconnu que mon client n'est pas un leader d'un parti politique ; mais il a été un candidat malheureux à la dernière élection présidentielle. C'est pour cette raison que l'inculpation d'incitation aux troubles à l'ordre public est de nul et de nul effet », a-t-il expliqué.

L'avocat de Jean-Marie Michel Mokoko regrette que le passeport de son client soit confisqué par la justice et qu'il est privé du droit de se mouvoir ; alors que, a-t-il insisté, son client dispose



Jean-Marie Michel Mokoko

de garanties de représentation au cas où la justice aurait besoin de lui ; puis qu'il a constitué quatre cabinets d'avocats.

Notons que le général Jean-Marie Michel Mokoko est arrêté pour atteinte à la sûreté

intérieure de l'Etat et détention illégale d'armes et munitions de guerre. Le 17 août, le parquet de Brazzaville a ajouté à son dossier un autre chef d'inculpation: l'incitation au trouble à l'ordre public.

Roger Ngombé

## MINES SOLIDES

## MAUD-Congo lance l'exploitation de la mine d'or à Souanké

La société Maud-Congo S.A a lancé récemment l'exploitation d'un gisement d'or au village Elogo, près de Souanké, dans le département de la Sangha. Cette cérémonie à laquelle ont pris part quelques autorités locales et départementales, s'est déroulée en présence des chefs des villages environnants.

permis d'exploitation semi-industriel d'or, Maud-Congo S.a va donc exploiter, de manière semi-industrielle, le gisement d'or d'Elogo, un village situé à un environ 40 kilomètres de Souanké.

« C'est une activité liée à la production semi-industrielle

Il s'agira pour cette entreprise chinoise, d'effectuer des fouilles, à l'aide des engins mécaniques en vue d'extraire uniquement de l'or, conformément à l'esprit du permis, attribué par le gouvernement. Sur deux cent hectares accordés par l'Etat, Maud-Congo S.a, va, pour cette première phase, à laquelle est associé un sous-traitant, exploiter un espace d'environ 15 hectares. « Détenteur d'un permis d'exploitation, et compte tenu des difficultés de financement propre, le patron de Maud Congo a conclu un partenariat avec un sous-traitant chinois, pour créer une dynamique, au motif que l'un a de la matière première et l'autre a le matériel », a expliqué pour sa part, le directeur départemental des mines de la Sangha, Albert Mbou. Pour permettre aux populations des villages environnants de tirer profit de cette exploitation, le sous-préfet de Souanké et les chefs de ces villages ont plaidé à ce qu'après la fouille des chinois, les populations exploitent artisanalement ces résidus, avant que ces trous ne soient refermés. L'objectif est de permettre à ces villageois de récupérer quelques débris d'or avec lesquels ils pourront vendre et subvenir à leurs besoins sociaux.

Firmin Oyé

de l'or. Maud Congo ayant bénéficié d'un titre semi-industriel d'or, a conclu un partenariat avec Mr Sang de nationalité chinoise, pour exploiter 15 hectares d'or », a précisé Roger Moukengué, représentant de la société Maud-Congo S.a.



Un engin de Maud Congo sur le site, en train d'exploiter de l'or

Plusieurs responsables du département et du district de Souanké ont participé au lancement symbolique d'exploitation de ce gisement. on cite, entre autres, le directeur départemental des mines de la Sangha, Albert Mbou, et le sous-préfet de Souanké. Détentrice d'un

## SOCIÉTÉ NATIONALE DE DISTRIBUTION D'EAU

## Des comportements qui font réfléchir

Selon les résultats de l'enquête sur l'impact de la mauvaise distribution des factures sur les encaissements à la Société nationale de distribution d'eau (SNDE), l'homme est au centre d'énormes pertes financières qu'enregistre cette entreprise de service public au Congo.

Menée par le responsable clientèle de la SNDE, Patrick Ampiri, cette étude faisait suite à certaines interrogations des abonnés qui ne recevaient pas des quittances et des agents qui n'arrivaient pas à retrouver les adresses des clients. « Au niveau de la SNDE, il y a un sérieux problème parce qu'après l'édition des quittances, on les envoie au niveau des agences et quand les agents distributeurs vont vers les clients pour y distribuer ou déposer, nombreuses quittances reviennent », expliquait Patrick Ampiri au cours de la cérémonie de présentation de cette étude le mois dernier.

Interrogé sur les pistes de solutions, le responsable clientèle de la SNDE pense que celles-ci passent par l'homme. « Les solutions existent, c'est seulement l'homme, il faut du sérieux simplement. Il faudrait qu'il y ait des hommes qu'il faut à la place qu'il faut, surtout au niveau de la relève où les gens vont souvent prendre des informations erronées. Parfois le client est déposé, mais on ne signale pas au niveau de la facturation. Mais quand ils vont sur place, lorsqu'ils constatent que le client n'a réellement pas d'eau, ou inversement ils mentionnent qu'il est déposé », a-t-il expliqué.

Ce genre de comportement n'est pas rentable pour cette entreprise dont environ 17 milliards FCFA se trouveraient actuellement dans les maisons des clients à cause du non-recouvrement. « Le problème de notre fichier est un véritable casse-tête qui appelle notre implication. Mettons ensemble nos efforts, nos intelligences pour que nous arrivions à réduire ces écarts parce que cette question malheureuse est contagieuse. Autant elle obère nos résultats commerciaux mais elle touche aussi aux résultats d'exploitation, surtout, à la fin, à nos états financiers », a indiqué le directeur général de la SNDE, Louis Patrice Ngagnon.

Il a également attiré l'attention des faussaires, les menaçant de faire usage des moyens légaux afin de les mettre en déroute. « Il faut que nous affinons le document du commercial, il va rester un outil de travail. Nous allons l'affiner parce qu'il nous donne un intérêt, celui de savoir quel est réellement le niveau de nos pertes. Cela doit nous interpeller, ce n'est qu'en ayant eu ces chiffres en face que nous saurons si progressivement nous sommes en train de faire des efforts. Personne ne le fera à notre place », a-t-il insisté.

Exigeant le changement de comportements de ses collaborateurs, Louis Patrice Ngagnon a rappelé que Brazzaville dispose actuellement, en matière de production, d'une capacité d'alimenter la ville jusqu'à 2030. Pour lui, le problème est dans les mains des agents qui doivent rectifier le tir.

Parfait Wilfried Douniama



## MADINGOU

# 12 ambulances médicales remises aux sous-préfectures de la Bouenza par la Fondation Génération @ venir

La remise des ambulances aux douze sous-préfectures de la Bouenza y compris Madingou la capitale, le 13 août dernier, s'inscrit dans le cadre de la caravane de santé initiée il y a six (6) ans par la Fondation Génération @ venir que préside Edgard Nguesso. L'équipe médicale mobile composée de seize médecins et cinq cadres supérieurs paramédicaux, assistée du personnel de soutien de cette Fondation s'est rendue du 29 juillet au 12 août 2016 dans ces localités pour exercer une médecine de proximité.

Cette caravane de santé a pour mission d'apporter des consultations et soins gratuits aux populations des zones les plus éloignées du Congo. C'est ainsi qu'ensemble, les patients et les membres de la Fondation Génération @ venir ont chanté l'hymne de l'espérance à la vie. « Le bonheur des patients faisant celui de la Fondation Génération @ venir », tel est l'esprit de cette caravane.

La Fondation Génération @venir à travers sa caravane «l'hôpital mobile gratuit pour tous», s'était fixé comme objectifs de renforcer et d'améliorer l'offre des soins médicaux auprès des populations vulnérables qui se sentent exclues du système na-

tional de santé public. Cette initiative du président d'honneur de cette fondation, trouve sa légitimité dans la proximité de leurs missions par des actions de médecine préventive, de médecine curative et des explorations.

Le professeur Jean Rosaire Ibara, coordonnateur de la sixième édition de l'hôpital mobile gratuit pour tous, a expliqué qu'ils ont opté dans ce processus pour la cohérence et la méthode dans un souci d'efficacité et d'efficience qui garantit des résultats concrets et tangibles à chaque édition. Les effets immédiats a-t-il ajouté, sont palpables par le nombre des patients visités, par la qualité des explorations, des mesures préventives, des soins donnés et par l'amélioration du service des malades vers des grands hôpitaux à travers la dotation en ambulance médicalisée. Les effets durables les plus promoteurs apparaîtront progressivement à l'image de l'infléchissement attendu, des courbes de morbidité et de mentalité de nombreuses pathologies qui minent la santé des Congolais.

A l'issue de cette caravane, le professeur Jean Rosaire Ibara

qui a eu l'honneur de conduire l'équipe médicale mobile, pense que la satisfaction est générale. Ainsi, ils ont visité à : Kingoué 637 patients, Tsiaki 178 patients, Mouyondzi 1263, Loudima 1165, Yamba 471, Mabombo 606, Nkayi 1644, Bouansa 827, Loutété 617, Boko-Songho 468, Mfouati 330, soit 8706 patients consultés, dont 6348 hommes- femmes et 2358 garçons et filles.

En ce qui concerne le volet préventif, ils ont réalisé des dépistages de masse, de l'hypertension artérielle, du diabète, du cancer du col de l'utérus, ... Les résultats des études menées par les étudiants de la Faculté des sciences de la santé indiquent que le patrioma virus humain (HPV) responsable du cancer du col de l'utérus, circule dans ces contrées à 82,5% surtout pour le type 16. C'est pourquoi au cours de cette édition, 400 jeunes congolaises de 9 à 13 ans ont reçu le cevarite, vaccin bivalent recommandé par l'organisation mondiale de la santé. Le rappel de ce vaccin se fera dans six (6) mois, en janvier 2017, les adresses et coordonnées des enfants ayant été enregistrées.

Ils ont réalisé également les colposcopies chez 810 femmes



Le président d'honneur de la Fondation Génération @ venir

à la recherche de légères plaies cancéreuses au niveau du col de l'utérus. Parmi elles, 26 patientes ont été traitées par électrocoagulation et bénéficieront d'un suivi régulier. Ils ont réalisé aussi des échographies obstétriques chez 502 femmes à différents âges de leurs grossesses et 261 échographies pelviennes. Enfin, ils ont cherché à apprécier le retentissement cardiaque de l'hypertension artérielle chez 73 patients. « Du point de vue curatif, tous nos patients ont reçu des premiers soins qu'il s'agisse des traitements médicaux symptomatiques et de la petite chirurgie », a conclu le professeur Jean Rosaire Ibara. C'est après la présentation technique de la caravane que le président d'honneur de la Fondation Génération @ venir, Edgard Nguesso a remis un échantillon du matériel médical et des ambulances au président du comité de suivi de la municipalisation accélérée du département de la Bouenza, qui a, à son tour remis à madame le sous-préfet du département de la Bouenza, avant que cette dernière ne les remette au directeur départemental de la santé dans la Bouenza.

## Edgard N'Guesso sur les pas d'Edith Lucie Bongo Ondimba

A l'issue de la remise de ce don, Edgard Nguesso, a dit faire ce que la fondation vient de faire, c'est à encourager, au regard du fait que le pays est dans une situation de crise assez particulière. D'où, il a invité les sponsors à les soutenir pour qu'ils aillent dans tous les départements du Congo, parce que ce concept est né après Ewo dans la Cuvette ouest. « Notre souhait c'est d'aller partout dans les dé-

partements du Congo. Même au-delà de la municipalisation accélérée. Notre devise est : Education- santé- emploi. Ceci veut dire que notre action est large. Notre premier étudiant que nous avons envoyé en formation médicale en Afrique du sud a fini. Il est présentement avec nous ici à Madingou. Nous nous battons pour qu'à son retour au pays, qu'il se mette à travailler pour servir les autres, tel qu'il l'a fait ici à Madingou. »

Parlant de son inspiration, le président d'honneur de la Fondation Génération @ venir a dit qu'il a toujours été inspiré par sa sœur Edith Lucie Bongo Ondimba, cette femme de cœur qui s'était toujours sacrifiée. « Edith nous a encadrés, éduqués, protégés et donné une bonne vision. Elle nous a montré la bonne direction à suivre. Les Congolais l'ont découverte comme madame Bongo, mais ces valeurs-là, elle les avait depuis. Elle nous a inculqué la simplicité. Vous pouvez être les enfants du président, ce qui compte, c'est d'être toujours humble, effacé, et soutenir les autres dans la difficulté, nous disait-elle. Le rôle qu'elle a joué à la Faculté de médecine m'a inspiré. C'est pourquoi je n'ai pas voulu laisser cette noble mourir, j'ai opté pour le soutien des oeuvres d'Edith », a-t-il précisé.

Notons que la cérémonie de remise de ce don s'est déroulée en présence du président du comité de suivi de la municipalisation accélérée du département de la Bouenza, Rigobert Maboundou ; des membres du gouvernement et du président d'honneur de cette fondation.

**Bruno Okokana**




**ZWA AIRTEL MONEY NDEKO  
PO OBONGA**

Airtel Money NDEKO,  
le service de prêt d'argent rapide

Compose \*128\*2\*7#







## ÉDUCATION

## Le Club Progress organise un plaidoyer de modernisation de l'école congolaise

En lançant « l'Initiative modernité en milieu scolaire », le Club Progress, une ONG congolaise, veut réunir les acteurs de l'éducation et les partenaires concernés pour accompagner les écoles privées dans la migration vers la modernité, par des actions concrètes qui améliorent le cadre du milieu scolaire.

Le projet « l'Initiative modernité en milieu scolaire » sera lancé le vendredi 26 août à Brazzaville à l'occasion d'une matinée thématique et d'un dîner de gala. Sous la houlette du ministre de l'Enseignement primaire et secondaire et de l'Alphabétisation, le projet réunira les promoteurs des écoles privées et les partenaires tels que les banques, les cabinets comptables et les agences de développement pour trouver des solutions idoines dans une opération « gagnant-gagnant ».

L'initiative vise à améliorer le cadre du milieu scolaire ((Salles de classes, bâtiments, méthode d'enseignement etc), pour une école plus compétitive et dénuée de tout complexe. Le projet vient du constat selon lequel l'école en général et le

secteur privé en particulier souffre de l'absence de viabilité alors qu'il regorge suffisamment de moyens pour se moderniser.

« Le secteur de l'éducation préoccupe tous les acteurs, le gouvernement et les citoyens parents d'élèves, car l'avenir en dépend. Le cahier de charges de l'agrément ministériel est confronté à une réalité où les normes d'établissements souffrent d'applications. Mais cette triste réalité n'honore personne par le fait que la population reste victime de l'évidence », souligne Jean Bruno Pissa, président du Club Progress et directeur général de la société Aitech Congo porteur du projet.

Si certains parents d'élèves trouvent en effet des opportunités pour financer les études de leurs enfants dans les pays où les systèmes scolaires et universitaires sont structurés et de niveau international, les autres se contentent de quelques initiatives sporadiques qui énumèrent les rares réussites dans ce secteur.

**INITIATIVE**  
Modernité  
en milieu  
scolaire



### Il est possible d'accompagner les écoles privées

L'Initiative modernité en milieu scolaire se penchera sur une innovation de partenariat pour résoudre une problématique qui existe et qui est bien connue de tous les acteurs, estime Jean Bruno Pissa. Il est possible d'accompagner les écoles privées, de promouvoir la qualité des enseignements et d'améliorer le cadre de vie scolaire qui respectera les normes internationales. Mais la décision d'un tel sursaut de sortir de la gestion informelle émane d'abord des

Promoteurs des écoles.

Pour réussir le pari, le Club Progress a rencontré différents partenaires qui ont accepté de converger vers le même objectif. Outre les ministères en charge des questions de l'éducation pour parrainer et orienter la consolidation du projet, le programme rassemblera les promoteurs des écoles privées, en qualité de cibles ou bénéficiaires de l'accompagnement et de l'initiative, les banques en qualité d'acteurs financiers et d'accompagnateurs des projets des écoles privées.

L'initiative réunira également les cabinets comptables et conseils, en qualité de réalisateur des projets bancables des écoles vers les banques, les acteurs technologiques, en qualité de fournisseurs de solutions de gestion formelle et d'équipements informatiques ainsi que les prestataires de services divers.

Le Club Progress est une ONG qui a pour objet, entre autres, de créer des environnements de partenariat et de croissance entre différents acteurs économiques et sociales autour des problématiques dénommées « Initiatives ».

Le but est que chaque Initiative contienne un programme qui présente clairement les partenaires et acteurs en investissement, fourniture, prestation et accompagnement financier ainsi que les cibles qui seront impactées par les résultats d'organisation, de développement et de croissance.

« l'Initiative modernité en milieu scolaire » est la toute première « initiative » auprès des écoles privées d'enseignements techniques et généraux, cycles primaire et secondaire.

Quentin Loubou

Le groupe des Universités d'Etat de Russie - RACUS en association avec le Centre culturel russe à Brazzaville et le Consulat Honoraire de Russie à Pointe-Noire vous invitent aux

## salons éducatifs

# «ETUDIER EN RUSSIE-2016»



ENTREE  
LIBRE

**les 19-20 août**  
à Brazzaville de 9 à 14 heures

### Adresse:

**Centre culturel russe de Brazzaville,  
Avenue Amilcar Cabral  
(à côté de Casino, ex-Score)  
Centre-ville, Brazzaville, B.P. : 2021  
tél.: 22.281.19.22, port.: 06.664.62.95**

Frais d'études et d'hébergement:  
**de 2500 à 3500**  
dollars américains par an

**les 19-20 août**  
à Pointe-Noire de 9 à 14 heures

### Adresse:

**B.P. 5363 Pointe-Noire,  
Avenue Moe Telli, Centre - ville,  
Arr. 1 Lumumba (Rond - point Davum)  
Tel: +242 055005560; 044806918**

Médecine générale (en français et en russe); Pharmacie (en français et en russe); Médecine dentaire (en français et en russe); Médecine vétérinaire (en anglais et en russe); Pétrole et gaz (en anglais et en russe); Agronomie (en anglais et en russe); Génie civil (en anglais et en russe); Génie mécanique (en anglais et en russe); Géologie; Génie des mines; Technologie des procédés de transport; Sciences économiques; Gestion; Architecture; Télécommunication; Informatique; Aviation; Construction navale et navigation maritime et plus de 500 filières médicales, techniques, économiques et humaines dans plus de 20 meilleures universités.

**LES INSCRIPTIONS  
SONT OUVERTES!**

**WWW.EDURUSSIA.RU**

## HINDA

### Élisabeth Mangoko échange avec les jeunes de sa communauté sur les antivaleurs

Dans le cadre de la célébration de la journée internationale de la jeunesse le 12 août, l'administrateur maire de la communauté urbaine de Hinda, Élisabeth Mangoko, a organisé le week-end dernier au siège de la mairie de ladite communauté une causerie-débat visant à décourager les jeunes sur les antivaleurs.

Au cours de la rencontre citoyenne, Élisabeth Mangoko a exhorté les jeunes de sa communauté à s'orienter plus vers le travail et à lutter contre les antivaleurs conformément au projet de société du président de la République, Denis Sassou N'Guesso. «Le développement harmonieux d'une société rime avec l'amour du travail. Ainsi, les antivaleurs ne peuvent constituer une source d'inspiration chez les jeunes de Hinda. Ces derniers doivent tourner le dos aux antivaleurs qui constituent un frein pour le développement de la communauté», a-t-elle déclaré. Réagissant à la communication du maire, Jean Dany Goma Loemba, un jeune de Hinda pense que cet échange est un devoir citoyen et utile pour l'administrateur maire en vue de bien encadrer les jeunes de sa communauté. « Cette rencontre est utile pour le non-usage des comportements déviants chez les jeunes. En sa qualité de la première citoyenne de cette communauté, cet échange sert de référence pour la bonne conduite des jeunes en vue de l'épanouissement de la communauté», a-t-il indiqué.

Rappelons que la communauté urbaine de Hinda est située dans le département du Kouilou. La journée mondiale de la jeunesse est célébrée le 12 août de chaque année. Cette année, elle a eu pour thème «La route vers 2030 : Éliminer la pauvreté et parvenir à des modes de consommation et de production durables ». C'est le 17 décembre 1999, dans sa résolution A/RES/54/120, que l'Assemblée générale des Nations unies a approuvé la recommandation de la conférence mondiale des ministres de la jeunesse (Lisbonne, 8-12 août 1998) visant à faire du 12 août la journée internationale de la jeunesse. Le thème de cette année est centré sur la réalisation du programme de développement durable à l'horizon 2030.

Séverin Ibara



## FÊTE DU 15 AOÛT

## Une forte mobilisation des femmes au défilé

Le 56<sup>e</sup> anniversaire de l'indépendance du pays a été célébré dans la ville océane par un défilé à l'Hôtel de la préfecture sous le patronage du préfet Alexandre Honoré Paka. Et l'évènement a été marqué par une forte présence des femmes venues des différents arrondissements.

Paré aux couleurs de la nation (vert, jaune et rouge), l'Hôtel de la préfecture a revêtu sa plus belle robe pour l'occasion. Rayonnantes et ornées de belles fleurs naturelles, son esplanade ainsi que la tribune érigée en face d'elle ont reçu du monde venu célébrer la fête nationale. Comme à l'accoutumée, l'évènement a été ouvert par le défilé militaire, après le discours portant sur l'histo-

rique de l'accession du pays à l'indépendance et sur les personnalités qui l'ont dirigé de cette période à nos jours. Bien rangées, les troupes ont marqué le pas synchronisé au plaisir de Jean Odaye Olesongo, commandant de la zone militaire de défense n°1, qui n'a pas manqué de les saluer à leur passage.

Puis est intervenu le défilé populaire qui a été marqué par une très forte mobilisation

des femmes. Les vendeuses des marchés domaniaux de la ville étaient en tête suivies des femmes de l'Église kimbanguiste vêtues de leurs tenues vert et blanc. L'on a aussi noté une forte présence féminine du côté des structures publiques et privées ainsi que des associations et des partis politiques. Celles-ci ont rendu la fête plus belle avec leurs animations.

## Le pagne de plus en plus valorisé au défilé

Délaissé un moment au profit des tee-shirt, polos, jeans et autres tenues, le pagne, de plus en plus valorisé depuis un certain temps, a été présent au défilé et a permis à bien de gens et structures de se distinguer. C'est le cas des agents de la municipalité qui se sont démarqués par leurs beaux uniformes en pagne avec des couleurs bien harmonisées. Cela a satisfait Victor Foudi, premier vice-maire, représentant le député maire de la ville, Roland

Bouiti Viaudo. Au nombre des faits marquants ce défilé figurent aussi le passage des sapeurs, les démonstrations des jeunes scouts de l'Église Kimbanguiste avec leur chorégraphie bien synchronisée, la prestation de l'Association culturelle pour la préservation de l'identité africaine et la simulation des agents de la santé. Le défilé a aussi été marqué par la présence des communautés étrangères comme celles de la Guinée Conakry, du Sénégal, de l'Angola, du Benin.

Lucie Prisca Condhet N'Zinga

## TOURNOI DE NZANGO

## L'édition de Madingou a vécu



La troisième édition du tournoi de l'indépendance, organisée du 11 au 13 août à Madingou dans le département de la Bouenza par une commission spéciale de Nzango sur le thème «Femmes et sport nzango», a été remportée par Balbin sport de Pointe-Noire.

Initié en 2014 par la Fédération congolaise de nzango (Féconza), dans le cadre des festivités marquant la célébration de l'indépendance du Congo, dans l'objectif de permettre aux femmes de tous les départements d'accompagner en toute sportivité le programme de la municipalisation accélérée que le président de la République a voulu rotatif, le tournoi de l'indépendance 3e édition s'est déroulé en absence de la fédération de nzango.

Les dix équipes engagées, à savoir ADK et AS Cheminots de Brazzaville, Balbin sport, Bana Fofo, AS Cheminots, ASP, Port Autonome et Capo de Pointe-Noire, AS Cheminots de Dolisie et de Nkayi, ont été malheureusement surprises de constater l'absence du bureau exécutif de la Féconza.

En effet, pour sauver les meubles face à cette défection dont les raisons ne sont pas connues, quelques responsables des ligues départementales présents à Madingou ont décidé de mettre en place une commission d'organisation du tournoi composée de Jean Moussoungou, président

de la ligue de Pointe-Noire, Ange Jacques Yeke, membre de la ligue du Niari, Jacques Berry, 4e vice-président de la Fédération de nzango, Boris Banquet et Ngoyi, membres de la ligue de Pointe-Noire. « Nous avons mis en place cette commission spéciale pour sauver l'honneur de la fédération puisque les équipes étaient arrivées à Madingou », a indiqué Jean Moussoungou, président de la Ligue de Pointe-Noire qui a déploré l'absence de la fédération.

Soulignons que les dix équipes engagées ont été réparties en deux poules mais, faute de temps, elles ont joué en aller simple. À l'issue de ces rencontres, Balbin sport de Pointe-Noire est sortie en tête. Au terme du tournoi, Jean Moussoungou s'est réjoui de l'esprit de fair-play qui a caractérisé ses femmes pendant les deux jours du tournoi. Classement à l'issue du tournoi de Madingou

- 1er Balbin sport (Pointe-Noire), 9 points
- 2- Bana Fofo (Pointe-Noire), 9 points,
- 3- ASP (Pointe-Noire) 6 points
- 4- AS Cheminots Dolisie 6 points
- 5-ADK (Brazzaville), 6 points
- 6 AS Cheminots de Pointe-Noire, 3 points
- 7-Capo (Pointe-Noire), 3 points
- 8-AS Cheminots Nkayi, 3 points
- 9-Port Autonome, Pointe-Noire, 3 points
- 10- AS Cheminots Brazzaville, 0 point

Charlem Léa Legnoki

## FOOTBALL FÉMININ

## AC Léopards présente son trophée au président de la ligue du Kouilou

L'équipe féminine de l'AC Léopards a présenté, le 17 août, au président de la ligue du Kouilou, Jean Ferdinand Mampassi, son cinquième trophée remporté à l'issue de la 35e édition de la Coupe du Congo dont la finale s'est jouée le 14 août à Madingou dans la Bouenza, en marge des festivités du 56<sup>e</sup> anniversaire de l'indépendance du Congo.



Saunia Liboya présentant le trophée à Jean Ferdinand Mampassi «Adiac»

La délégation de l'AC Léopards a été conduite par son premier vice-président, Djim Oumar. Après la présentation du trophée, le président de la ligue s'est dit très honoré par cette marque de confiance et le geste de cette équipe. « C'est un geste de coutume, parce que de temps en temps Léopards nous fait vivre les beaux moments du sport, surtout du football féminin en remportant depuis les cinq dernières années toutes les éditions de la coupe du Congo. Mais, cette fois-ci, le président actif de Léopards dames, Djim Oumar, en complicité avec le président général du club ont pensé faire un geste inhabituel et j'en suis fier », a dit le président de la ligue qui a reçu le trophée de la 35e édition de la Coupe du Congo des mains de la capitaine de l'équipe, Saunia Liboya.

Jean Ferdinand Mampassi a poursuivi que depuis 5 ans, Léopards a pris l'habitude de prendre la Coupe du Congo de football féminin, c'est un bon message pour cette équipe qui a trouvé une nouvelle formule pour honorer sa ligue et de continuer à travailler de mèche avec la structure dirigeante du football dans le Kouilou. « Au non de la Ligue départementale de football du Kouilou, nous disons merci pour ce geste. J'ai longuement discuté avec le bureau exécutif de l'équipe et la capitaine m'a promis ramener le championnat national ici à Pointe-Noire et j'en suis confiant », a-t-il dit. Jean Ferdinand Mampassi a, par ailleurs, encouragé l'équipe Rayons du soleil qui fait ses premiers pas au championnat d'élite de ne pas se préciter pour les titres mais de travailler afin d'acquérir l'expérience de l'AC Léopards.

De même, la présidente de la commission chargée du football féminin, Jeanne Yanza Gueret, a aussi félicité l'AC Léopards pour son 5<sup>e</sup> titre. « J'étais très contente même si j'étais absente à Madingou. Dès que Léopards a marqué le but de la victoire, j'étais émue parce que cette équipe fait l'honneur de tout le Kouilou », s'est-elle réjouie.

C.L.L.



## CORYMBE

# Cap du BPC Dixmude et du Com mandant Ducuing sur le golfe de Guinée

Le Bâtiment de projection et de commandement (BPC) Dixmude et le patrouilleur de haute mer Commandant Ducuing ont mis cap sur le golfe de Guinée pour assurer le 134<sup>e</sup> mandat de l'opération Corymbe, a-t-on appris.



Quelque 400 marins participeront à la mission de sécurisation et de coopération régionale qui va durer 4 mois. Assurée par la France depuis 1990, l'opération Corymbe s'étend du Sénégal au nord des côtes de l'Angola. Elle est exécutée par une force aéromobile et amphibie. Aussi, participe-t-elle à la fonction stratégique « connaissance et anticipation » définie dans le livre blanc de la défense.

Grâce à cette présence permanente dans le golfe de Guinée, il est possible d'entretenir la connaissance du théâtre d'opération, des activités humaines qui s'y déroulent, notamment des activités économiques et des activités illicites, telles que la pêche illégale, le trafic de stupéfiants, la piraterie et le brigandage. Cette présence permettra aussi de conduire des entraînements conjoints avec les dispositifs positionnés en Côte d'Ivoire, au Gabon et au Sénégal; Elle constitue un moyen d'entretenir la coopération régionale avec les pays partenaires riverains du golfe de Guinée, mise en œuvre très souvent, à l'occasion d'escales ou dans le cadre d'exercices conjoints comme l'exercice multinationale NEMO (Navy's Exercise for Maritime Opération). La multiplication de ces interactions contribuent à renforcer les capacités maritimes des pays concernés pour qu'ils puissent exercer la sécurité de leurs espaces maritimes et mieux lutter contre les menaces maritimes et transfrontalières.

A l'occasion de leur séjour, les bâtiments accueilleront la corvette de l'école nationale à vocation régionale de Bata en Guinée équatoriale. Cette dernière bénéficiera d'une immersion embarquée.

Noël Ndong

## ANGOLA

## Le MPLA tient son 7<sup>e</sup> congrès ordinaire pour préparer la prochaine présidentielle

Ouvert mercredi à Luanda, la capitale, ce congrès du Mouvement populaire de Libération de l'Angola (MPLA), dont les travaux prendront fin le 20 août, devra permettre, à l'issue d'un vote, de désigner le candidat du parti à la prochaine élection présidentielle. La Constitution angolaise ne prévoit pas d'élection présidentielle au suffrage universel, mais stipule que le président du parti vainqueur des législatives devient automatiquement chef de l'Etat. Candidat à sa propre succession à la présidence du MPLA, le président Eduardo Dos Santos a, dans son allocution d'ouverture, plaidé pour une justice plus proche des citoyens où leurs droits sont réellement respectés. Il a annoncé la réforme de la justice et souligné la séparation plus rigoureuse des pouvoirs. Le président angolais s'exprimait en présence des délégations de partis amis en provenance de Sao Tomé-et-Principe, de la Guinée Bissau, du Portugal, de l'Ethiopie, de la Chine, de la Corée. Il faut citer également celles de la Namibie, du Botswana, du Congo, de la République démocratique du Congo, du Vietnam, du Brésil, de la Guinée-Conakry et de Cuba. En mars dernier, Jose Eduardo dos Santos avait affirmé qu'il quitterait la vie politique en 2018. Malgré cela, certains analystes estiment qu'il pourrait être réélu à la tête du MPLA pour être candidat à la propre succession à la présidentielle de 2017. Les mêmes observateurs parlent également de l'un de ses fils, José Filomeno, et l'une de ses filles, Tchizé, qui feront leur entrée au comité central du parti. Tous les deux font, selon eux, « figure de favoris à sa succession » Eduardo Dos Santos dirige l'Angola depuis 1979. Quant au MPLA, il est arrivé au pouvoir en 1975, lorsque l'Angola a acquis son indépendance du Portugal, sous la houlette d'Agostinho Neto.

Nestor N'Gampoula

## ECONOMIE AFRICAINE

## L'Afrique du Sud se replace en tête de l'économie du continent

C'est un savant calcul du Fonds monétaire international (FMI) basé sur le Pib et le taux de change, la chute du cours du pétrole, des troubles sécuritaires, qui ont permis à l'Afrique du Sud de détrôner le Nigeria, jusqu'ici première économie africaine.

Le Pib 2015 du Nigeria s'est élevé à 296 milliards de dollars contre celui de l'Afrique du Sud, 301 milliards de dollars. Le Nigeria a perdu sa place à cause de la chute du prix du pétrole et des troubles politiques et sociaux. Abuja tire 70% de ses revenus de la production pétrolière. La chute de son cours de ces dernières années a fragilisé son économie.

L'insécurité dans certaines régions extractrices du pétrole a aussi diminué la production

de l'or noir, évaluée à 20% par l'Opep. Du coup, l'Angola est devenu le premier exportateur africain du pétrole évalué à 1,78 million de baril/jour ravissant la première place au Nigeria - 1,5 million de baril/jour -, qui a besoin de diversifier son économie. Des experts prévoient le ralentissement de la croissance économique du pays, soit 4% dans les dix prochaines années, contre une progression de 7% par an depuis dix ans.

Le président Muhammadu Buhari a reconnu que son pays est devenu pauvre à cause de la chute du cours du pétrole. « Avant que je ne prenne mes fonctions, le pétrole se vendait à quelque 100 dollars le baril. Ensuite, il s'est effondré à 37 dollars, pour osciller maintenant entre

40 et 45 dollars le baril », a-t-il expliqué. Mais, le Nigeria comme l'Afrique du Sud, connaissent des difficultés économiques. Par contre, le Nigeria peine à s'engager sur la voie de la croissance.

Des efforts importants ont été promis par le vice-président Yemi Osinbajo. A en croire l'Ong Oxfam, le Nigeria perd l'équivalent de 12% de son Pib dans des circuits illicites, un record en Afrique. Mais le Nigeria subit aussi le manque d'énergie. Par manque de financements, le géant Transcorp a annoncé la suspension de son projet de construction d'une centrale électrique de 1 000 MW. La priorité étant désormais de restaurer une crédibilité économique et de rassurer les investisseurs.

N.Nd.

## GABON

## Ali Bongo dénonce les appels à la violence

Le chef de l'Etat sortant du Gabon a dénoncé dans son discours à la nation, prononcé à la veille des festivités du 56<sup>e</sup> anniversaire de l'indépendance, des appels « à la discorde et à la violence ».

« Hélas, comme président de la République, j'entends aujourd'hui des voix qui, inconscientes, appellent à la discorde et à la violence. Ces voix insultent nos anciens qui bâtirent notre maison commune », a déclaré le président gabonais. « Le 27 août 2016, l'élection présidentielle appelle tous les citoyens inscrits à voter. (...) C'est pourquoi, je demande au Gouvernement de la République de prendre toutes les dispositions pour s'assurer que les citoyens iront accomplir leur

devoir dans la paix et en toute sécurité », a-t-il ajouté, à dix jours du scrutin.

Ali Bongo Ondimba est candidat à sa propre succession face à 11 autres candidats dont son principal rival, Jean Ping. L'ex-président de la commission de l'Union africaine a bénéficié mardi du désistement de deux autres poids lourds. Jean Ping est accusé par le camp présidentiel de représenter « un risque pour le Gabon de basculer dans la violence car tout son propos est violent », rapporte le porte-parole du gouvernement Alain-Claude Bilie-By-Nze. Sur 1,8 million d'habitants, quelque 628.000 électeurs sont appelés à retirer leurs cartes d'ici le scrutin (à un tour) du 27 août.

Josiane Mambou Loukoula

## BRÈVES

### Bénin : Recrudescence des braquages

En l'espace d'une semaine, deux supermarchés ont été attaqués à Cotonou, capitale du Bénin. Six individus cagoulés ont attaqué un autre super marché de Cotonou et tiré des coups de feu dans la foule, en début de semaine. L'attaque a fait plusieurs blessés parmi les clients et le personnel de sécurité. Les braqueurs seraient « d'anciens militaires » qui basculent dans le banditisme. Depuis près d'un mois, le gouvernement du Bénin a lancé des contrôles des armes et munitions auprès des forces de sécurité.

### Soudan : l'ONU s'alarme du manque de fonds pour l'aide humanitaire

Les Nations unies ont annoncé mercredi faire face à un déficit de centaines de millions de dollars pour leur action humanitaire au Soudan, après avoir lancé le mois dernier un appel international en vue de récolter des fonds. Le plan humanitaire de l'ONU au Soudan pour l'année 2016 vise à aider 4,6 millions de personnes, dont des dizaines de milliers de réfugiés sud-soudanais ayant fui les combats et les pénuries alimentaires. L'ONU avait lancé en juillet un appel mondial afin de récolter 952 millions de dollars d'aide mais début août, ses agences n'avaient réuni que 242,6 millions de dollars.

### Libye : Les forces du GNA reprennent un nouveau secteur de Syrte à l'EI

Les forces du gouvernement libyen d'union nationale (GNA) ont annoncé avoir repris mardi l'un des derniers secteurs tenus par les jihadistes du groupe Etat islamique (EI) dans la ville côtière de Syrte. « Le quartier résidentiel numéro 2 a été libéré », a annoncé à l'AFP Reda Issa, porte-parole du centre de presse des forces progouvernementales. Il avait alors indiqué que les jihadistes ne conservaient plus que les quartiers 1, 2 et 3 ainsi qu'un complexe de villas près de la mer, secteur dont les forces du GNA ont pris le contrôle jeudi dernier. Plus de 300 combattants progouvernementaux ont péri et plus de 1.800 ont été blessés depuis le début de l'offensive pour reprendre Syrte le 12 mai, selon un bilan officiel.

### Soudan du Sud : L'ONU enquête sur la réaction des Casques bleus après des exactions

L'ONU a annoncé l'ouverture d'une enquête sur des exactions commises contre des civils, y compris des travailleurs humanitaires, par des soldats sud-soudanais à Juba en juillet et sur l'incapacité des Casques bleus à les empêcher. « Une enquête spéciale indépendante sera chargée de déterminer les circonstances de ces incidents et d'évaluer la réaction de la Mission », indique Ban Ki-moon. Les quelque 13.500 Casques bleus de la Minuss sont accusés par la commission d'enquête de l'ONU d'avoir manqué à leur devoir de protéger les civils lors de l'attaque meurtrière d'un camp des Nations unies à Malakal au nord-est du Soudan du Sud, en février.

Josiane Mambou Loukoula



## CONGO/CINÉMA

## Une nouvelle salle de cinéma ouvre ses portes à Brazzaville

Dénommée Mtn Mavies Houses, cette salle de cinéma moderne, d'une capacité d'accueil de 200 places assises, a été inaugurée le 17 août à Brazzaville, par la société Cinebox, en présence de quelques membres du gouvernement.

Mtn Mavies House est implantée au quartier Plateau des 15 ans. Conçue selon les standards internationaux, avec diffusion en 4k, projetée sur un écran géant de 7m/4 et un son Dobby digital 7.1, la salle de cinéma est ouverte au public tous les sept jours de la semaine. La structure cinématographique propose aux amoureux du cinéma des programmes riches et diversifiés, avec des films les plus récents de box-office américain et français. Les spectateurs peuvent y accéder moyennant 2500FCFA pour les enfants et 5000FCFA pour les adultes. La mise en service de cette salle de cinéma, après 25 ans de disparition, s'inscrit dans le cadre du processus de relance du cinéma au Congo et dans toute l'Afrique. « Pour beaucoup de Congolais, Mtn Mavies House va proposer le premier contact avec le cinéma grand écran. Mais nous voyons plus loin et souhaitons développer une offre cinématographique avec une vision à long terme. Notre objectif est de rayonner dans la région », explique Romaric Oniangué, fondateur et co-promoteur du projet.

Dans sa vision de la relance effective du cinéma au Congo, Cinebox entend promouvoir la création cinématographique et audiovisuelle, en regroupant les différents acteurs de la filière, notamment les réalisateurs, producteurs, ingénieurs, projectionnistes et autres acteurs impliqués. Implantée à Brazzaville, Cinebox est une société congolaise de distribution et d'exploitation cinématographique. Elle offre aussi des cycles de formation aux métiers de techniques audiovisuelles. Objectif : contribuer à la promotion des acteurs de la scène culturelle en Afrique.

Firmin Oyé

## PAIX EN AFRIQUE

## Le Canada prêt à dévoiler sa contribution

À l'issue de sa tournée africaine, qui l'aura conduit en RD Congo, en Ethiopie, au Kenya, en Tanzanie et en Ouganda, le ministre canadien de la Défense, Harjit Sajjan s'est fait une idée claire du nombre de soldats qu'il déploiera dans le cadre des missions d'appui à la paix en Afrique. Il était en compagnie de l'ancien commissaire aux droits de l'Homme de l'ONU, Louise Arbour et l'ambassadeur canadien à l'ONU, Marc-André Blanchard. « J'ai un chiffre que nous annoncerons bientôt, et qui pourra être maintenu à long terme », a-t-il déclaré de Kinshasa en RD Congo où il se trouvait. Ajoutant que l'analyse des besoins se fera par régions. Car, « si nous étudions les problèmes en nous fiant uniquement aux frontières des pays, nous n'aurons pas de véritables impacts », a-t-il dit, et préférant utiliser le terme « appui à la paix » à celui de « maintien de la paix ».

Se fiant à l'absence « d'entente » pour permettre au Canada de s'« insérer entre deux parties et maintenir la paix entre les deux côtés ». Parmi les potentiels bénéficiaires de l'assistance canadienne, il y aurait deux pays d'Afrique centrale (RD Congo et Centrafrique) et un pays d'Afrique de l'Ouest (Mali). Le Canada dévoilera ses missions à l'issue du sommet des Nations unies sur les missions de paix qui se tiendra les 7 et 8 septembre prochain à Londres.

Les propositions de Harjit Sajjan ont toutefois besoin du soutien du Parlement canadien. La députée Hélène Laverdière a rappelé notre langue commune qu'est le français et l'aspect régional de lutte contre le terrorisme et le fait que les groupes terroristes se nourrissent des déséquilibres et du chaos. Pour cela, elle a appelé à la « contribution » canadienne au Mali. Sans illusions, le ministre de la Défense a affirmé que le retour du Canada au sein des opérations de paix des Nations unies passera par des missions « risquées ». Se fixant comme défi des « missions de paix adaptées à la menace », la nature des conflits ayant changé. Il s'est fixé un éventail de possibilités « allant du contre-terrorisme à l'aide au développement ». D'où la nécessité sur « la nécessité de mieux comprendre les conflits avant de s'y impliquer ». Lors de son séjour africain, Harjit Sajjan a également rencontré l'Unicef, ainsi que des Ong.

Freiner la progression du groupe Etat islamique, Boko Haram, Al-Shabab en Afrique, fait partie des éléments pris en considération par le Canada dans ses futures interventions de maintien de la paix, a affirmé le ministre.

Noël Ndong

## DIASPORA

## Jean Bastien Makoundou installe un cabinet de détective au Congo

Ouvrir au Congo un cabinet privé, spécialisé pour recueillir renseignements et preuves (audio, photo, écrite) pour le compte d'un client, un particulier ou une société afin de vérifier une thèse ou de percer un mystère, tel était l'objectif de Jean Bastien Makoundou, régulièrement établi en France dans le même secteur d'activité.

C'est décidé et réalisé. Après 12 ans d'expérience de direction d'un cabinet de détective, « le moment est venu d'investir au Congo dans un métier d'avenir », déclare Jean Bastien Makoundou. Depuis le début du mois d'août, il a ouvert une antenne d'ABM Détective France à Brazzaville au Congo. « En tant qu'enquêteur de droit privé, j'ai choisi de porter ma contribution au pays, dans un secteur qui pourrait permettre au système judiciaire la protection de biens, la fixation de



preuves ou mener la recherche jusqu'à la manifestation de la vérité tout en respectant un code de déontologie officiel opposable aux juges », explique Jean Bastien Makoundou.

Sous le vocable « détective », c'est une profession drastique-

ment encadrée et règlementée qui assure le respect des droits des personnes privées. Son domaine d'intervention peut être d'ordre privé, professionnel, civil ou commercial. Pour l'exercer dans son pays d'origine, Jean Bastien Makoundou envisage collaborer avec la Commission nationale de la lutte contre la corruption, la concussion et la Fraude.

C'est un métier relativement jeune. Il offre des débouchés dans un secteur dynamique. « Je demeure ouvert pour apporter ma contribution à l'évolution de notre système judiciaire, que ce soit face à la cybercriminalité ou aux nouveaux fléaux ayant recours aux services spéciaux, à la protection de personnes ou au transport en toute discrétion soumis au secret professionnel ».

Marie Alfred Ngoma


PROMO INTERNATIONALE FOLIE

**2,5F/SEC VERS  
AIRTEL RDC**

**BENGA AIRTEL RDC  
NA FAUX LAAARRR...**





Vends maison située à 5 mn à pied de la gare et à 1h 15 de Paris Montparnasse;  
Terrain 1320 m ; 4 ch, possibilité 3 ch supplémentaires  
Prix 240 000 ; soit 158 millions de Fcfa  
Tél 06 855 31 00





MUSIQUE

# Le Club Case organise la quatrième édition du stage vocal intensif

**Avec la tenue de la quatrième édition du stage vocal intensif qui se tient du 14 au 23 août à Pointe-Noire, le rêve des passionnés de la voix devient une réalité au Congo.**

Initiative de Jaebets Bakala, opérateur culturel, coach vocal, directeur de chœur et instrumentaliste, le Club Case a mis en place une période de promotion du travail intensif de sa quatrième édition du stage vocal allant du 14 au 21 août dans la salle Sueco dans la ville océane. Le Club Case est une école spécialisée en chant présente dans deux localités, notamment à Pointe-Noire et Brazzaville. Ses objectifs sont centrés sur la rééducation musicale, le recadrage de la vision pour des jeunes mélomanes autodidactes ou professionnels, la création et le développement. Il a également pour objectifs d'organiser des échanges culturels entre les différentes cultures du monde; des actions humanitaires et caritatives entre le Congo et le reste du monde ; l'information et la formation de la jeunesse

congolaise et d'ailleurs sur la culture gospel qu'il célèbre

chaque 23 août à Sueco Pointe-Noire. « Cette formation intensive dans la ville historique, nous rappelle les éléments caractéristiques qui fondent le gospel : l'abo-

lition de l'esclavage, le pardon, l'amour de vivre ensemble et bien ses liens avec nos musiques folkloriques en relation avec l'histoire et la parole de Dieu », a déclara-

ré son initiateur.

Le Club Case regroupe près de 75 membres actifs, des jeunes artistes mélomanes du Congo. Il est réparti en deux succursales, à savoir la plate-forme Pointe-Noire située à Sueco et la plate-forme de Brazzaville située à l'ex-Trésor au Cfrad, formant un groupe au nom de Congo gospel choir. Ceci pour un simple but d'échanges et de bonne volonté et la visibilité de la musique gospel au Congo Brazzaville.

Jaebets Bakala informe tous ceux qui n'avaient pas l'information de la structure Club Case de se joindre à eux pour un avancement culturel, car plusieurs artistes portent un témoignage satisfaisant de ce club. Une deuxième soirée du Congo gospel choir est prévue pour le 23 août à Sueco Pointe-Noire pour illustrer au monde jusqu'où le Club Case est capable de faire consommer aux mélomanes la musique gospel congolaise.



Les artistes du Congo Gospel choir (DR)

Bruno Okokana

## FESTIVAL TOSEKA 48H DE RIRE

### Weilfar et Aristote Kaya à Kinshasa pour un one-man-show



Aristote Kaya



Weilfar Kaya

Ces deux humoristes de la République du Congo (RC) participeront pour la première à ce festival consacré au rire, qui aura lieu du 20 au 21 août au Théâtre de Verdure à Kinshasa, capitale de la République démocratique du Congo (RDC).

Au nombre d'artistes qui égayeront le public kinoïse en majorité figurera en bonne place Weilfar Kaya le beaugars ignorant et Aristote Kaya le cerveau magique du Congo-Brazzaville. Cette participation intervient après celle de Juste Parfait au marché des arts et du spectacle africain à Abidjan, en mars dernier et de Djaust Pouna à la Coupe d'Afrique des nations (CAN) du rire, au Cameroun en avril de cette année 2016.

Ces deux jeunes humoristes qui traverseront le fleuve Congo, ce 19 août, représenteront le drapeau tricolore au festival Toseka 48h de rire et verront leurs talents se mettre en lumière grâce au Brazza Comedy show, une émission télé à l'image du Jamel Comedy club, initiée par l'humoriste et animateur télé, Junior de Mat, diffusée sur DRTV internationale.

Cette émission, qui est en préparation d'une tournée des grands hôtels de la place dénommée « Brazza comedy show hôtel tour », prévue pour novembre 2016, organisera pour ses mélomanes brazzavillois un grand show d'humour en janvier 2017 sur le thème « Bonana 2017 ».

Bruno Okokana

L'ACTUALITÉ AU QUOTIDIEN

AGENCE D'INFORMATION D'AFRIQUE CENTRALE

# LES DÉPÊCHES DU CONGO

ÉDITION INTERNATIONALE

www.lesdepechesdebrazzaville.fr | www.adiac-congo.com

RETROUVEZ VOTRE ÉDITION INTERNATIONALE

Brazzaville Kinshasa

## DISPONIBLES À PARIS

**OÙ TROUVER VOTRE QUOTIDIEN ?**

- Kiosque Place Clichy (face Quick) au 7, Place de Clichy 75017 Paris
- Kiosque Mémilmontant au 139, bd de Mémilmontant 75011 Paris
- Kiosque face au Fouquet's 99, av. des Champs Élysées 75008 Paris
- Kiosque Porte de Clignancourt au 77, bd d'Ornano 75018 Paris
- Kiosque au 27 avenue Hoche 75006 Paris
- Kiosque sortie métro Barbès Rochechouart 75010 Paris

Abonnez-vous par mail : [regie@lesdepechesdebrazzaville.fr](mailto:regie@lesdepechesdebrazzaville.fr)





### NÉCROLOGIE

Arcade Arnaud BIKONDI, familles LEMBION ONT-SONDO, GAEBO et OPANI ont la profonde douleur d'annoncer aux parents, amis et connaissances, que le programme relatif aux obsèques de leur beau-père, beau-frère, père et oncle M. GAEBO NGAYINO Basile, se présente comme suit :

Vendredi 19 août 2016 :

- 09h00 : levée de corps à la morgue municipale de C.H.U.
- 11h00 : recueillement au domicile familial, au n° 26 de la rue Motaba lycée Thomas SANKARA, arrêt de bus : La pépinière (derrière CIESPAC) ;
- 14h00 : départ pour le cimetière de BOUKA.
- 16h00 : fin de la cérémonie.



### Une Ecole Internat pour votre Enfant en Suisse (Ecole Fondée en 1964)

- Ecole primaire et collège à plein temps
- Prise en charge complète et individualisée + remise à niveau
- Classes renforcées en (Maths, Français et langues étrangères : Anglais + Allemand dès l'école primaire.
- De nombreuses activités sportives et culturelles pendant l'année scolaire
- Un encadrement familial, structuré et stable.
- RENTREE : SEPTEMBRE - OCTOBRE 2016 \*

Votre contact à l'école par les inscriptions :

Monsieur Yann Wegmuller

Tél : 0041 79 3938767

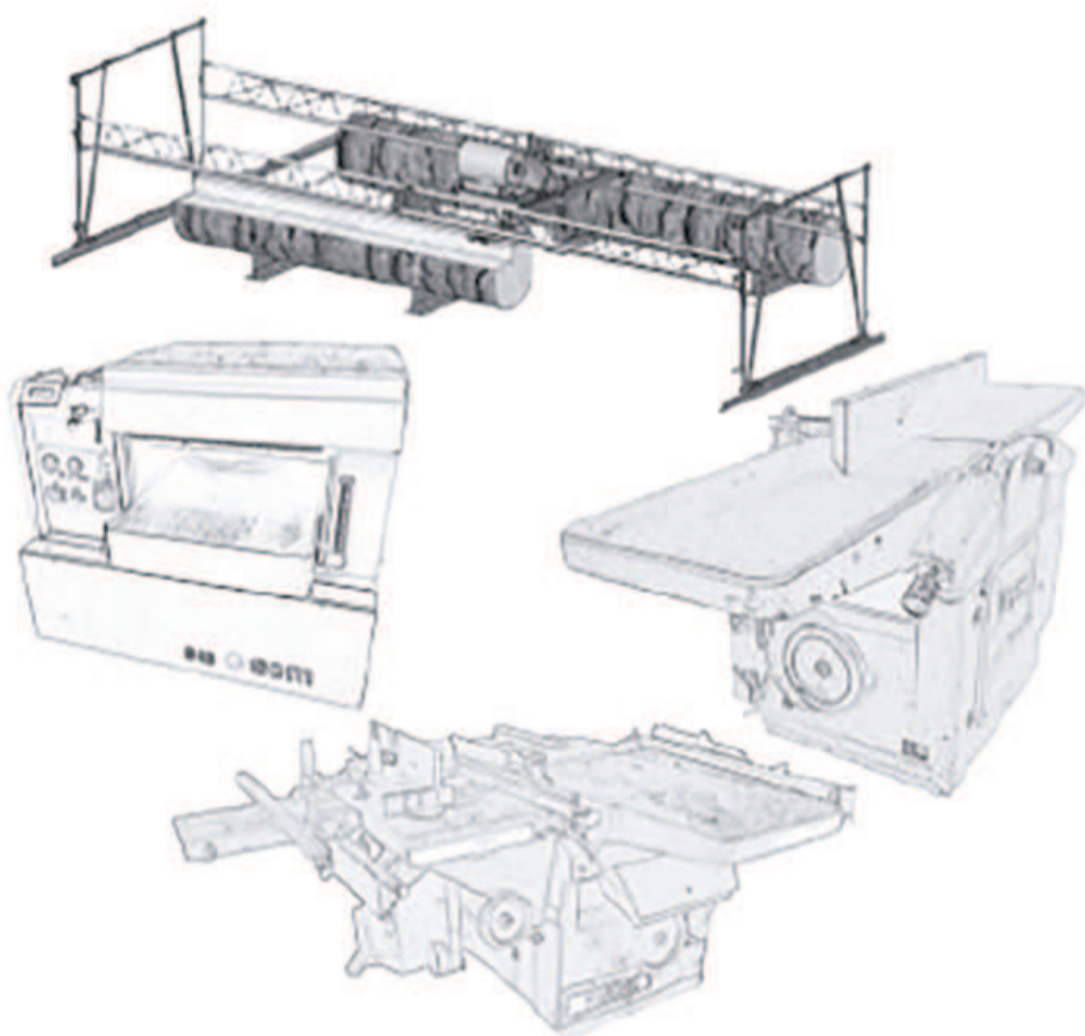
www.chantemerle.ch

Adresse postale : Ecole Privée Chantemerle Chemin de Chantemerle

\* Rentrée à tout moment de l'année pour les élèves qui suivent un programme Français.

## MACHINES A BOIS

### NEUF & OCCASION



### Ets. JOULIN Père & Fils - Paris

10, rue Deslouches - 94500 CHAMPIGNY sur MARNE - FRANCE

Brazzaville : 06 66 47 290 - Pointe-Noire : 06 92 40 074

Paris : +33 (0)6 08 02 59 42

Email : ets.joulin@free.fr

UNE ADRESSE E-MAIL  
POUR NOUS ENVOYER VOS ANNONCES  
PLUS RAPIDEMENT

[regie@lesdepechesdebrazzavilles.fr](mailto:regie@lesdepechesdebrazzavilles.fr)



www.lesdepechesdebrazzaville.fr

### A L'ATTENTION DES CITOYENS RUSSES RÉSIDENT EN RÉPUBLIQUE DU CONGO

L'Ambassade de la Fédération de Russie tient à informer les citoyens de la Fédération de Russie résidant en République du Congo de la tenue en Russie le 18 septembre 2016 des élections parlementaires à la Douma d'Etat.

Pour assurer le scrutin en République du Congo l'Ambassade envisage d'organiser le vote :

- le 11 septembre 2016 à Pointe-Noire à l'adresse suivante : 21, avenue Moe Telli, Centre-ville «A», arr. 1 Lumumba (bureau du Consul Honoraire de la Russie),
- le 18 septembre 2016 à Brazzaville au Centre culturel russe, sis 26, avenue Amilcar Cabral, à côté du supermarché Casino.

Les bureaux de vote seront ouverts de 8 h 00 à 20 h 00.

La participation de tous est vivement souhaitée.

### NÉCROLOGIE



Les enfants Motoli annoncent aux parents, amis et connaissances que le programme des obsèques de leur père Pierre Motoli (Vieux Moutou - Toujours Toujours) se déroulera comme suit :

- 09h00 : levée de corps à la morgue du CHU ;
- 11h00 : recueillement et office au domicile, n° 18, rue Bouanga à Talangai.
- 15h00 : départ pour le cimetière privé Bouka.
- 17h00 : fin de la cérémonie



COLONIE DE VACANCES 2016

# La participation des enfants autochtones a marqué la 4<sup>e</sup> édition

Plus d'une dizaine d'enfants autochtones ont pris part aux côtés de leurs compatriotes bantous à la 4<sup>e</sup> édition de la colonie de vacances 2016 tenue du 27 juillet au 18 août au site Aube-ville, à Madingou sous la supervision de la ministre, Destiné Ermela Doukaga, en charge de la Jeunesse et de l'Education civique.

Cette année, le thème choisi est : « *Enfants du Congo, en avant pour la marche vers le développement* ». Au cours de cette édition, ces enfants âgés de 6 à 14 ans ont appris les bases de la citoyenneté, du civisme, du respect des symboles de la République ainsi que la culture du vivre ensemble.

L'on a pu constater également sur le site, le respect scrupuleux des habitudes culinaires des enfants en général et ceux des autochtones en particulier, qui ont pour la première fois pris part à la colonie de vacances.

Les enfants bantous et autochtones ont été également initiés aux différents petits métiers selon leurs aptitudes intellectuelles. Ils ont également appris au cours des différents ateliers organisés à cet effet les notions de base de la coiffure, la cuisine, la musique, le théâtre, le collage et les gestes qui sauvent.

L'effectif des enfants venus de tous les départements du Congo était de 424 dont 225 garçons et 199 filles y compris, ceux issus des familles autochtones, souvent délaissés pendant les éditions passées de la colonie de vacances. La participation des enfants à la colonie

de vacances est conditionnée par l'âge compris entre 6 et 14 ans, le mérite scolaire au sein de son établissement et la nationalité congolaise.

lérée de Madingou. Ainsi donc, la première dame du Congo, Antoinette Sassou N'Guesso et le Premier ministre, Clément Mouamba ont visité cette co-



L'épouse du chef de l'Etat, Antoinette Sassou N'Guesso et le ministre de la Jeunesse, Destiné Ermela Doukaga, encourageant les enfants à vivre ensemble (Photo NimiAdiac)

La 4<sup>e</sup> édition de la colonie de vacances est tenue dans un contexte marqué par la commémoration des festivités du 56<sup>e</sup> anniversaire de l'accession du Congo à l'indépendance couplée à la municipalisation accé-

lonie de vacances, organisée à treize kilomètres de Madingou centre sur le site Aube-ville. Les deux personnalités ont aussi chacun encouragé cette initiative.

« *Il est important de semer*

*l'amour entre vous. Vous êtes tous des Congolais car vos encadreurs vous ont enseigné la citoyenneté. La nation compte sur cette jeunesse qui doit bâtir le Congo. J'allais aussi dans des colonies de vacances. J'ai été scoute, éclairceuse. Il faut surtout*

indiqué : « *La première dame qui a assisté aux feux de camp nous apporté le message de consolidation de l'unité entre les enfants. Elle a fustigé, l'ethnocentrisme, l'amateurisme et a invité les jeunes à privilégier le travail pour faire avancer la nouvelle République* ».

Les enfants ont aussi visité dans le cadre de cette colonie de vacances, plusieurs entreprises dont la cimenterie de Loutété, le siège de l'entreprise Saris Congo et le monastère catholique de Bouansa pour s'imprégner des réalités de la vie professionnelle et religieuse.

La série des visites a permis également aux enfants de développer leur curiosité et d'être en contact avec la nature verdoyante du site Aube-ville, situé à environ treize kilomètres de Madingou centre, sur l'axe Madingou-Boko-Songho. Le site a une superficie de six hectares, neuf bâtiments réservés pour le dortoir et un autre pour la buanderie.

Rappelons que la colonie de vacances 2016 s'est organisée dans un cadre économique difficile. L'édition de cette année a été un pari réussi pour le ministère de la Jeunesse et de l'Education civique (MJEC) de faire la promotion de la notion du «vivre ensemble» en milieu juvénile.

Fortuné Ibara

## NÉCROLOGIE

Les familles Abira et Elembela ont la profonde douleur d'annoncer aux parents, amis et connaissances le décès inopiné de leur fille, nièce et petite-fille Abira Stedia Jorelle Ruffina, survenu le samedi 13 août 2016 à Brazzaville.

La veillée mortuaire se tient au N° 88 de la rue Obiamboma Talangai Ngamakosso, Ref : Arrêt Ecole (Espace La Vouma).

L'inhumation aura lieu le samedi 20 août 2016 au cimetière privé Bouka.



Bertrand Wonga, Wilfrid Olo, Sylvain Elenga, Sylvain Ndangu, LiéSosthène Okolo, Anis Ngolo, Léontine Itoua, Melon Mboussa, Nzassi Koumba, Grâce Nzassi et Burcartel Mokoko, tous membres du Pulp Talangai ont la profonde douleur d'annoncer la mort de Mme Wonga née Kebouladzanga Tiphaine Chimène, survenue le 3 août 2016 à Bruxelles.

la veillée mortuaire se tient, n°64, rue Sangha à Talangai-Brazzaville.

Le programme des obsèques se présente comme suit : jeudi 18 août, 23h00 arrivée de la dépouille mortelle à Brazzaville.

Vendredi 19 août,

-08h00 : levée de corps à la morgue du CHU.

-10h00 : recueillement au domicile familial et offices religieux ;

-13h00 : départ pour le cimetière privé Bouka ;

-16h00 : fin de cérémonie.



BUROTOP IRIS

hp Gold Partner

## LAPTOP HP NOTEBOOK

à 199.000  
FCFA HT  
Seulement !



- \* Processeur E1-6015
- \* Mémoire RAM 2GB
- \* Disque dur 500GB
- \* Ecran 15.6 HD



Garantie  
3 ans

4 Avenue FOCH - centre ville - Brazzaville - Tel: 05 5777 888 - 06 669 60 60

Avenue Moe Katt Matou - après Rond Point Kassai - Pointe-Noire - Tel: 04 453 53 53 - 05 605 60 56



## RETOMBÉES DU MASSACRE DE BENI

## L'appel à la solidarité internationale

Lambert Mende a tenu, au cours de son dernier point de presse, à réaffirmer la ferme détermination du gouvernement à faire monter en puissance les forces de défense et de sécurité pour éradiquer de manière définitive les groupes terroristes auteurs de tels actes de barbarie qu'aucune cause ne peut justifier.



Béni au troisième jour de deuil

Revenant sur le massacre de Beni (Nord-Kivu) ayant causé la mort d'une cinquantaine des Congolais, le porte-parole du Gouvernement qui s'exprimait dans le cadre d'une conférence de presse tenu ce 18 août, a tenu à réaffirmer la ferme détermination de la RDC « à faire monter en puissance » les forces de défense et de sécurité « pour éradiquer de manière définitive les groupes terroristes », auteurs de cette barbarie. Pour Lambert Mende, il ne fait l'ombre d'aucun doute que la rébellion ougandaise de l'ADF-Nalu s'est substantiellement muée à ce jour en une véritable institution internationale terroriste à caractère islamiste radical.

Le plus navrant, a-t-il déclaré, est que ce groupe armé a fini, au

fil de temps, par développer un nouveau modus operandi passant d'actions de type conventionnel déjà mises à mal par les Fardc à des formes dites asymétriques d'agression. Ce qui, a-t-il ajouté, nécessite une réponse d'un autre type susceptible de sécuriser coûte que coûte cette partie du territoire national. D'où la tenue dernièrement du Conseil de défense à Goma qui visait à inspecter le dispositif mis en place par ces rebelles ougandais de sorte à imaginer des stratégies à leur opposer. Et le ministre Lambert Mende de déclarer qu'à l'instar de tous les autres pays de la planète victimes du terrorisme international de groupes islamistes radicalisés, la RDC est demandeuse d'une solidarité internationale digne de ce nom. Cette solidari-

té, elle la veut « non condescendante et susceptible d'accroître ses propres capacités opérationnelles ». Et de marteler sur un ton ferme : « Il n'est pas juste que le gouvernement congolais et ses

forces de défense et de sécurité soient à cet égard obligées pratiquement de se contorsionner littéralement pour disposer des moyens militaires de faire face à cette menace et ce, en dépit de l'appui de la Monusco qui est encore loin d'être à la hauteur d'un défi de cet ampleur ».

Fonçant davantage sur ce terrain de la solidarité internationale, l'orateur a soutenu l'option de la levée de l'embargo sur les armes dont souffre la RDC depuis belle lurette. Ce qui, à ses yeux, constituerait « un signal fort qui marquerait la reconnaissance de la communauté internationale quant à la nécessité d'accorder à la RDC le même statut que les autres pays qui sont dans le colimateur de ce fléau ».

Alain Diasso

## Des présumés auteurs des massacres de civils en procès

Détenues par la justice et les services de sécurité depuis plusieurs mois après leur arrestation dans les zones de combats, ces personnes accusées de massacres de civils vont comparaître, le 20 août, à Beni devant des magistrats de la Haute Cour militaire opérationnelle du Nord-Kivu.

Le dossier relatif au massacre des civils intervenu le week-end dernier dans le territoire de Beni au Nord-Kivu vient de prendre une nouvelle tournure avec l'ouverture le 20 août, sauf imprévu, du procès des présumés rebelles ougandais des Forces démocratiques alliées ADF et de leurs collaborateurs arrêtés par les Fardc dans les zones des combats. C'est sur instruction du ministre de la Défense que les magistrats militaires vont s'atteler à juger ces présumés auteurs des massacres ayant endeuillé Beni et ses environs depuis plusieurs années. Il s'agit d'une série des dossiers pris individuellement qui remontent, pour certains, à quelques mois en arrière, apprend-on. Les juges de

la Cour militaire opérationnelle du Nord-Kivu ainsi que des magistrats de la Haute Cour militaire ont été bien obligés d'effectuer le déplacement de Beni pour conduire ce procès public prévu à la tribune du 8 mars. Une belle brochette des autorités judiciaires se retrouvent depuis le 16 août à Beni, le temps d'instruire certains dossiers et de cerner les contours des griefs à charge des prévenus. Près de deux cents personnes de nationalité différente sont appelées à comparaître dans ce procès. Rien n'indique cependant si ces prévenus avaient été arrêtés dans la foulée du massacre du 13 et 14 août. À en croire l'avocat général des Fardc, on retrouve dans le lot des Ougandais, des

Tanzaniens, des Rwandais, des Congolais et même des Sud-Soudanais, tous membres de l'ADF qu'ils auraient intégrés à divers titres. En plus de Beni où l'on a recensé une quatre-vingtaine de détenus, ceux-ci viendront de plusieurs coins du pays, notamment de Kinshasa, de Butembo, de Kisangani.

Ce procès est très attendu par l'opinion nationale parce qu'il intervient quelques jours seulement après le massacre d'une cinquantaine d'innocents à Beni par les présumés rebelles ADF. Un massacre qui a suscité beaucoup d'émotions et de réactions dans l'opinion. L'on croit savoir que ce procès permettra de donner plus d'éclairage sur les vraies revendications des rebelles ougandais de l'ADF et se faire une idée sur leur mode opératoire aux fins de mettre en place une stratégie militaire efficace censée aboutir à leur neutralisation.

A.D.

## Un mort par balle dans la répression d'une manifestation

Un manifestant a été tué par balle mercredi lors de heurts avec les forces de l'ordre au cours d'une manifestation anti-gouvernementale à Beni, dans l'est de la République démocratique du Congo, a-t-on appris de source hospitalière.

« Cette personne a été tuée par une balle qui est entrée par le dos sans sortir de son corps », a déclaré à l'AFP le Dr Jérémie Muhindo de l'hôpital de Beni, où plusieurs centaines de personnes manifestaient contre l'inaction des autorités contre les violences qui touchent la région depuis deux ans.

« Cinq personnes blessées dont trois par balles », ont été admises pour des soins, a ajouté le Dr Muhindo.

« Un jeune homme a été tué par un policier près de la rivière Killokwa », a confirmé à l'AFP le président de la société civile de Beni Gilbert Kambale.

« Un policier a tiré à bout portant sur un jeune habillé en jeans », parce qu'il paraissait « le plus actif » lors de la manifestation, selon un témoin de la scène près du grand marché de Beni. Le territoire de Beni et ses environs sont en proie à une série de massacres principalement à l'arme blanche,

ayant causé la mort de plus de 650 personnes depuis octobre 2014.

La dernière tuerie d'envergure a vu 51 civils tués dans la nuit de samedi à dimanche dans des quartiers nord de Beni, à la lisière du parc de Virunga, repaire des rebelles ougandais de Forces démocratiques alliées (ADF), selon un bilan de la société civile de Beni. Le gouvernement évalue de son côté le total des morts à 42.

La société civile de Beni avait décrété trois journées « ville morte » à partir de lundi. Les manifestants avaient noué autour de leurs têtes des étoffes tatouées « Amani » (paix, en swahili), pour clôturer le deuil.

En visite-éclair à Beni mardi, le Premier ministre congolais Augustin Matata a été hué par la foule qui l'a appelé à la démission, en accusant les autorités de n'avoir pas protégé la population contre ce danger « bien identifié ». Le gouvernement congolais et la Mission de l'ONU en RDC (Monusco) attribuent ces tueries aux rebelles des ADF. Une version partiellement remise en cause par des experts qui imputent également une part de responsabilité à des soldats de l'armée régulière.

AFP

## Retour au calme après des manifestations anti-gouvernementales

Après des affrontements meurtriers du 17 août entre les forces de l'ordre et les manifestants, une certaine accalmie tend à s'installer progressivement à Beni qui a du mal à panser ses plaies à la suite du massacre de triste mémoire perpétré le week-end dernier par des présumés ADF sur des paisibles innocents.

La journée du 17 août, qui consacrait la fin du deuil de trois jours décrété par le gouvernement en mémoire d'une cinquantaine de civils massacrés le week-end dernier à Beni, aura été vécue tel un cauchemar par les habitants de cette ville. Toute la journée, la tension est restée vive sur fond d'une manifestation improvisée contre les autorités politiques du pays accusées d'inertie et de nonchalance face à la vague récurrente des massacres qui endeuillent Beni depuis bientôt deux ans. Pour les manifestants, les autorités chargées de la sécurité nationale devraient rendre le tablier pour incapacité à protéger les personnes et leurs biens dans la région.

Les habitants de Beni se sont indignés du fait que leur cité est régulièrement livrée à la merci de la horde ADF, ces rebelles ougandais qui s'y comportent comme sur une terre conquise sans qu'il ne leur soit opposé la moindre résistance. D'après des témoins, la foule compacte a vite basculé du côté de la mairie, déterminée à déposer un mémorandum reprenant ses revendications. Des sources allèguent que les manifestants ont été empêchés de poursuivre leur marche jusqu'à destination par la police qui a fait usage de tirs de sommation et de gaz lacrymogènes pour les disperser.

Une situation qui a vite dégénéré au point de se transformer en un affrontement entre les manifestants et les forces de l'ordre sur fond des coups de feu sporadiques. La population en furie répondait par des jets de projectiles à défaut de bloquer carrément les artères à l'aide des barricades. Le bilan officiel fait état d'un policier et d'un civil tués, neuf blessés dont six civils et trois militaires tandis que la société civile parle de trois morts et d'une vingtaine de blessés.

Après ces manifestations anti-gouvernementales ayant paralysé, le temps d'un éclair, la ville de Beni, une certaine accalmie tend à s'y installer progressivement. La cité tend, petit à petit, à reprendre son rythme. Les assurances du maire Jean-Edmond Bwanakawa indiquant que la situation était sous contrôle et qu'il était disposé à recevoir le mémorandum de quiconque, avait contribué au dégel observé ces dernières heures. « L'armée fait de son mieux pour défendre la population contre ces massacres », a-t-il lancé comme pour tenter d'apaiser les esprits surchauffés.

A.D.



## NORD-KIVU

## Les FDLR relâchent les trois agents de Caritas-Congo enlevés

**Les trois humanitaires ont été libérés, le 18 août, un jour après leur enlèvement à Mweso, une zone où les rebelles hutus rwandais sont réputés très actifs.**

Les trois employés de Caritas-Congo enlevés en début de semaine à Mweso, une localité située dans la province du Nord-Kivu, ont finalement été libérés par leurs bourreaux le 18 août, rapporte une dépêche de l'AFP citant Guy-Marin Kamandji, chargé de communication de cette organisation catholique. Ces trois agents humanitaires avaient, en effet, été enlevés à la suite d'une embuscade tendue à leur convoi en pleine brousse par des présumés rebelles hutus des Forces démocratiques de libération du Rwanda (FDLR) réputés très actifs dans la région. À en croire la même source, un des véhicules du cortège aurait réussi à s'échapper avec ses occupants après avoir essuyé quelques tirs. Une photjournaliste allemande

qui était à bord aurait été légèrement blessée à la jambe.

Quand bien même les circonstances liées à la libération de trois agents précités n'ont pas été divulguées, l'on croit savoir qu'elle est la résultante d'intenses recherches amorcées conjointement par des éléments des Fardc en faction dans la région et les casques bleus. Cet épisode confirme l'enracinement du phénomène d'enlèvement des humanitaires dans cette partie du pays contrôlée par les FDLR. À Masisi, Lubero, Rutshuru et Walikale, ces rebelles hutus rwandais sont très actifs et se livrent régulièrement à des atrocités contre les civils.

Rappelons que les fondateurs de cette milice de souche rwandaise ainsi qu'un certain nombre de ses plus anciens combattants sont recherchés par la justice internationale qui les accuse d'avoir pris une part active au génocide rwandais de 1994.

Alain Diasso



Des FDLR dans la forêt

## PARTENARIAT

## Le ministère de la Santé signe un accord avec Medicament Biotechnic et Dreamax Group

**C'est dans la salle de conférence du ministère de la Santé publique que les deux mémorandums d'entente ont été signés.**



Le Dr Félix Kabange Numbi

Du côté gouvernement congolais, on note la présence du ministre de la Santé publique, le Dr Félix Kabange Numbi, accompagné du secrétaire général à la Santé, le Dr Marcel Mukengeshay, du directeur du cabinet du ministre de la Santé, le Dr Faustin Chenge et, du côté partenaire, il y a eu le directeur exécutif du Medicament Biotechnic, Ashujosh Gupta, et le directeur général de Dreamax Group, Birju Singh.

Le premier mémorandum signé entre le ministre de la Santé publique et le directeur exécutif du Medicament Biotechnic porte sur la réhabilitation physique et fonctionnelle du laboratoire pharmaceutique de Kinshasa (Laphaki). À travers la signature de ce contrat, Medicament Biotechnic compte moderniser la configuration existante de Laphaki avec son expertise et développer d'autres produits. Il va aussi apporter de

nouvelles technologies et fournir des médicaments de bonne qualité.

Avec Dreamax group, le mémorandum signé concerne la mise en place d'un laboratoire national en RDC pour les tests et analyses des matières premières des produits pharmaceutiques importés ainsi que ceux produits localement et autres produits.

Après la signature de ces deux mémorandums, il s'en est suivi l'échange des documents entre les signataires et une poignée de main. Pour le Dr Félix Kabange Numbi, la signature du mémorandum avec Medicament Biotechnic qui s'inscrit dans le cadre du partenariat public-privé permettra à Laphaki, une fois réhabilitée, de produire plus des médicaments de qualité. Et avec Dreamax group, il sera question de faire la promotion de médicaments de qualité.

Aline Nzuzi

## LIBÉRATION D'ÉGIDE MWEMERO

## RSF et JED saisissent le ministre de la Justice

**Le ministre Alexis Thambwe Mwamba est prié d'ordonner la libération de ce journaliste burundais en détention sans jugement depuis dix mois en RDC.**

Égide Mwemero, journaliste-technicien de la Radio publique africaine (RPA), station de Bujumbura, croupit toujours au Centre pénitentiaire et de rééducation de Kinshasa (CPRK). L'infortuné avait été transféré à la capitale congolaise début novembre où il a été incarcéré près d'un mois dans une prison militaire avant d'être transféré à l'ex-pri-

laise de défense de la presse, sont montés au créneau pour pousser les autorités judiciaires du pays à libérer le journaliste.

L'appel a été lancé conjointement le 16 août par le biais d'une correspondance adressée au ministre de la Justice congolais Alexis Thambwe Mwamba. Il lui est explicitement demandé de s'impliquer personnellement et de manière urgente en vue de faciliter la libération du journaliste. Les deux associations condamnent l'arrestation d'Égide Mwemero négociée en dehors de la procédure, sans que l'incriminé ne soit présenté devant un

quelques jours après le lancement d'une émission quotidienne consacrée au Burundi sur une radio communautaire locale. Le contenu du programme était loin de contenter les autorités provinciales qui, pour des « raisons sécuritaires », avaient jugé bon d'arrêter son animateur accusé alors de propager « des propos menaçant sérieusement la paix au Burundi ». Égide Mwemero était alors inculpé par le Parquet d'espionnage et de séjour irrégulier en RDC, une décision judiciaire remise en cause par RSF et JED qui s'appuient sur la conclusion du magistrat instructeur



Égide Mwemero

son de Makala. Près de dix mois après, Reporters sans frontières (RSF) et Journaliste en danger (JED), une organisation congo-

tribunal. Pour rappel, le journaliste burundais avait été arrêté le 13 octobre au Sud-Kivu en RDC

n'ayant établi aucune infraction à charge du journaliste.

A.D.



## EAU ET ASSAINISSEMENT

## La Corap lance la campagne « La rivière n'est pas une poubelle »

**Cette action de communication vise à éradiquer le comportement de la population, qui utilise les eaux et rivières de la ville-province de Kinshasa et de toute l'étendue de la République comme un dépotoir, ainsi qu'à amener l'autorité à concevoir des programmes pour la gestion durable des déchets ménagers et autres, en vue de mettre à la disposition de la population des décharges publiques lui permettant de se débarrasser de ses immondices.**

La Coalition réformes et action publique (Corap), qui est une coalition des organisations de la société civile pour le suivi des réformes et de l'action publique, a organisé, le 16 août, à son siège à Gombe, un atelier d'analyse et d'échange sur les politiques publiques et financement du secteur de l'eau et assainissement en RDC. Cette activité a abouti au lancement de la campagne d'éducation civique « La rivière n'est pas une poubelle ». Cette journée de réflexion, qui a réuni près de trente personnes dont les experts du gouvernement de la ville-province de Kinshasa, les membres d'ONG, les chefs de quartier et les bourgmestres des communes de la capitale congolaise, avait comme objectifs le soutien au dialogue entre les populations et les autorités au niveau local et national sur les politiques publiques et le financement dans ce secteur, l'implication de la population au niveau local dans la mise en œuvre des politiques, programmes et projets en rapport avec la gestion durable de rivières et de l'assainissement, le renfort



Les participants à l'atelier / photo Adiac

des comités municipaux et locaux d'assainissement sur la surveillance de la salubrité autour des rivières ainsi que l'identification des canaux de communication pour la campagne « La rivière n'est pas une poubelle ».

En organisant cette activité, la Corap s'attend à la détermination des canaux de communication permanente pour renforcer le dialogue entre les populations et les autorités publiques autour de la protection des eaux et rivières, l'établissement d'un cahier des charges pour l'amélioration et le financement efficace du secteur des eaux et assainissement, ainsi que la mise sur pied d'une campagne d'information et de mobilisation sociale dénommée « La rivière n'est pas une poubelle ».

Pour atteindre ces objectifs, trois présentations ont été faites par des experts des différents sec-

teurs concernés dont le premier a tablé sur l'état des lieux du secteur de l'eau et assainissement, en relevant les enjeux et les perspectives. Le second exposant a, lui, parlé des politiques publiques. Il a souligné les forces, faiblesses et défis à relever. Quant au dernier, il s'est penché sur le financement du secteur où il a insisté sur les défis à relever. Ces exposés ont donné lieu à un échange fructueux qui a permis aux participants de poser des questions pour des éclaircissements, de partager leurs inquiétudes et d'apporter leurs expériences.

Tout en relevant les efforts fournis dans la gestion des déchets dans la ville-province de Kinshasa, tous ont convenu que des efforts restent encore dans ce secteur en vue de rendre à la ville sa robe d'antan qui a fait qu'elle soit qualifiée de Kin-la-belle. Pour y arriver,

ont-ils souligné, il faut l'implication des autorités ainsi que celle de la population. Les premières, en remplissant leur rôle et la seconde, en adoptant un comportement civique, notamment en évitant de jeter les immondices dans la rue ni dans les caniveaux et rivières. « La rivière n'est pas une poubelle ! », ont-ils insisté.

#### Associer la population dans les programmes de développement

Constatant ce qui est fait sur le terrain dans le domaine de l'assainissement, notamment avec la fin du projet Parau de l'Union européenne, ces organisations de la société civile ont plaidé pour l'implication de la population dans tous les programmes menés pour assurer, par leur appropriation par la population, leur pérennisation. « Il est bien évident que le secteur soit financé et que le financement soit bien coordonné pour que notre ville puisse quitter son état actuel, comme d'aucuns la qualifient, de Kin-la-poubelle. La question de gestion des rivières ou de l'assainissement ne doit pas seulement dépendre des partenaires. Certes, il y a des taxes qui sont récoltées au niveau de la ville pour l'assainissement mais le gouvernement doit également s'assumer. C'est pourquoi nous sommes d'accord du fait qu'il soit créé un fonds pour le gouvernement provincial pour la gestion de l'assainissement. Mais ce qu'ils doivent faire, c'est de bien le faire pour qu'il n'y ait plus de problème comme celui constaté au départ du projet Parau, que

*Kinshasa est devenu une poubelle », a souligné le secrétaire technique de la Corap, Emmanuel Musuyu, qui a cordonné cette activité.*

Le secrétaire technique de la Corap a notamment salué le nouveau programme qui lie le gouvernement provincial à un opérateur privé pour l'assainissement de la ville. Mais, pour lui, relayant la voie des ONG, la population devra être associée en vue d'obtenir son implication et l'appropriation de ces différents projets de développement. « Il y a, actuellement un projet, dans le cadre du partenariat public-privé, dans ce secteur, nous espérons que ces efforts vont apporter un changement. C'est ce que nous voulons et la Corap est là pour suivre les réformes dans différents secteurs. Aujourd'hui, nous sommes dans le secteur de l'eau et de l'assainissement. Nous recommandons également au gouvernement provincial d'organiser de réflexions comme celle-ci, avec des grands projets, en associant en amont comme en aval, les acteurs ou les experts de la société civile pour veiller à ce que les choses se passent dans le bon ou pour que la population bénéficie de ce qui lui revient. En tout cas, il est évident que les gouvernements provinciaux et le gouvernement national puissent associer les organisations de la société civile dans la gestion des rivières et de l'assainissement pour la ville-province de Kinshasa comme aussi sur le plan national », a insisté Emmanuel Musuyu.

Lucien Dianzenza

## LUTTE CONTRE LA MALADIE DU SOMMEIL

## Évaluation du projet de recherche transfrontalier

**D'une durée de trois ans, le projet de recherche transfrontalier de lutte contre la maladie du sommeil financé par le Find est à sa première année de mise en œuvre, soit d'août 2015 à juillet 2016.**

Au terme d'une année de mise en œuvre, l'heure est à l'évaluation de ce projet qui contribue au renforcement de la lutte contre la maladie du sommeil au Kongo central où des cas de maladie du sommeil ont été enregistrés. Cette évaluation se fait au centre catholique Thérésianum avec les médecins chefs de zone du Kongo central sous la conduite du directeur du programme national de lutte contre la trypanosomiase humaine africaine, le Dr Crispin Lumbala avec Find qui finance ledit projet représenté par son responsable chargé du département des maladies tropicales négligées, Joseph Ndungu.

Au cours de cette réunion, les participants ont identifié les différentes interventions réali-

sées dans la mise en œuvre de ce projet dans la province du Kongo central. Ils ont relevé les forces et les faiblesses pour voir comment mettre en place des stratégies pour améliorer la continuation du projet sur le terrain.

Selon le directeur du PNLTHA, c'est grâce au projet financé par Find qu'il a été mis sur pied le premier test de diagnostic rapide de la maladie. Jusqu'en 2012, explique-t-il, le test utilisé pour dépister la maladie était difficile surtout dans les milieux périphériques à cause du manque d'électricité et de la chaîne de froid. Mais avec le projet Find, il a été mis sur pied le test de diagnostic rapide individuel qui n'exige pas de chaîne de froid à l'instar de test de diagnostic rapide de la malaria.

Ce financement a également permis de mettre sur pied d'autres outils comme la microscopie à fluorescence, certaines analyses basées sur la biologie moléculaire. Ce qui a permis d'améliorer la lutte contre la maladie du sommeil

au Kongo central et des résultats probants ont été atteints. « À travers ce projet, les résultats obtenus sont énormément édifiants et satisfaisants. Pour la première moitié de cette année, nous avons pu dépister cinquante cas. Ce qui est non seulement un motif de satisfaction parce qu'on arrive à dépister et diagnostiquer les malades plus précocement mais aussi une interpellation qui attire notre attention pour dire que le problème est permanent. De ce fait, les efforts de lutte contre cette maladie doivent être redoublés d'efforts ».

Pour sa part, le Pr Joseph Ndungu s'est dit satisfait des résultats réalisés durant la première année de la mise en œuvre du projet et promet d'étendre ledit projet dans les autres provinces de la RDC. « Les bons résultats réalisés au kongo central seront étudiés pour voir dans quelle mesure les mettre en pratique dans d'autres provinces comme au Kasai, Kasai central, Sanku-

*ru, ex-province orientale où il y a des cas de maladie du sommeil », s'est-il réjoui.*

Après cette évaluation, a-t-il laissé entendre, les leçons apprises nous permettront de voir comment les améliorer pour implémenter le projet au Congo-Brazza où il y a déjà une équipe qui a été formée à Kinshasa. « L'impression est bonne, car la stratégie implémentée a permis de voir qu'on peut détecter beaucoup plus de cas que ce qui a été détecté avant la mise en œuvre du projet. ce projet au Kongo central a été bien implémenté et la progression est très bonne, il a généré des données qui vont permettre à ce qu'on puisse démarrer le projet dans d'autres pays frontaliers de la RDC », a conclu avec satisfaction le délégué du Find. Notons que la trypanosomiase africaine, autrement dite maladie du sommeil, est une maladie parasitaire provoquée par un trypanosome, qui est transmis par la piqûre de la mouche tsé-tsé qui affecte les animaux

dont l'homme. Selon l'OMS, les signes de la maladie évoluent en deux phases. Au cours du premier stade, les trypanosomes se multiplient dans les tissus sous-cutanés, dans le système sanguin et lymphatique. On parle alors de phase lymphatico-sanguine qui se caractérise par des poussées de fièvre, des céphalées, des douleurs articulaires et un prurit.

Au cours de la seconde phase, le parasite franchit la barrière hémato-encéphalique et envahit le système nerveux central. C'est ce que l'on appelle la phase neurologique ou méningo-encéphalique. En général, elle correspond à l'apparition des signes et symptômes manifestes de la maladie: modification du comportement, état confusionnel, troubles sensoriels et mauvaise coordination. Les troubles du sommeil, à l'origine du nom de la maladie, sont une caractéristique importante de la deuxième phase. En l'absence de traitement, la maladie du sommeil est mortelle.

Aline Nzuzi



MOTS FLÉCHÉS N°120

JEUX PROPOSÉS PAR rci-jeux.com

FAIRE SOUFFRIR	MÉDIA AMÉRICAIN	AZUR	DES MAISONS RUSSES À UNE EXTRÉMITÉ	PRIVÉS D'ATTRIBUTS VIRILS	FAMEUX BASSIN	QUI EST DANS L'AIR
EMBLÈMES	DIRIGE	VISIBLE			NORMALE SUP <sup>9</sup>	
				DÉESSE DU MARIAGE		
ANALOGIE						
POUDRE POUR TRAITER LA PEAU		DANS LA PANOPLIE DU PLONGEUR OBSERVÉE		ANCIEN DIRIGEANT BULGARE COUREUR À PLUMES		
GLACIER EN FORMATION DANS LE COUP			BRAVER L'INCONNU		PRÉFIXE SIGNIFIANT AVEC	
	ANIMAL PARESSEUX			CRI DE LA VACHE		PIED DU VIGNOBLE
	CHANGER DE CAP			N'OISE PAS		
BUGLES À FLEURS JAUNES			ILS PARFUMENT DES NUITS DE CHINE MANDATÉ		ACCORD ANCIEN REMÈDES CONTRE LE MAL	
PRÉCÈDE OMÉGA				ATTRAPÉ DISTANCE ENTRE DEUX POINTS	BÊTE À BONNET	
		IDEST EN ABRÉGÉ			ADORÉ	
ARBRES À SIROP					QUATRE TRIMESTRES	ENTRE L'EST ET LE SUD
PETITE SURFACE DE TERRAIN					SAVANT	
		VISION NETTE				PRÉNOM D'UN GENTLEMAN CAMBRIOLÉUR
		RENDS LA PEAU LISSE				
LYCÉE TECHNIQUE	IMITE LE CERF VAGUEMENT ENTENDU		VAPORISA			
			COUVERT DE CHAPELURE			
	CELLES DU SUD ATTIRENT LES TOURISTES		VENIR DEVANT			
			FEMME DE RAJAH			
ÉTAT ARABE				ACHEVA	EX-VOISINE DE LA RFA	MÉMOIRE VIVE
COUP DE POKER						
				MONTICULE		
				ABRÉVIATION DU TEMPS		
MANŒUVRE POUR SE GARER					ACTEUR DE LA FUREUR DE VIVRE	
DE MÊME						
				CRISE SOCIALE		

SUDOKU N°120

>FACILE

		3		9				
	6	7		3	9			4
	5			8	6			1
		5			9		8	2
	9	6	8		5	3	4	
3	8		2			5		
6			5	4				7
7	8	6			1		9	
				3		1		

>MOYEN

6	7	8	2		5			3
					8			5
9	3							2
		4	5					
2	1		3		4		6	7
					9	1		
	2						9	1
3			4					
5			1		3	7	4	2

>DIFFICILE

6	1		5					
				9		3		6
4	7	3			1		2	
3	8		9		2			
				3		4		8
	3		2			1	6	5
2		6		1				
						5	9	7

MOTS CROISÉS N°120

A	B	C	D	E	F	G	H	I	J
1									
2									
3									
4									
5									
6									
7									
8									
9									
10									

>HORIZONTALEMENT 1. Pâtée de campagne. - 2. Orne la pièce montée. - 3. Observés. On y reste oublié. - 4. Conjonction. Affections dues à l'amour. - 5. Dévorée par celui qui conserve la ligne. Peintre néerlandais du XVI<sup>e</sup> siècle. - 6. Bref ! c'est un pépin. Ancien signe de notation musicale. - 7. Balance à levier coudé. Il a une frontière avec l'Afghanistan. - 8. On voit que c'est ivoirien. - 9. Dont la force a disparu. Note. - 10. Ce qui tombe dessous est évident. Refuge.

>VERTICALEMENT A. Elles ont souvent des fenêtres même dans les entreprises les plus fermées. - B. On y saute de joie. Arrivé au bout. Personnel. - C. Qui est comme une renarde. Il est nourricier. - D. L'argent du laboratoire. Mot pour maux. - E. Se vide lors d'une dispute. Ni positif ni négatif. - F. Spécialiste de la reproduction. Poulie. - G. Ancienne communauté russe. Têtes couronnées. - H. Qui en pince ! - I. Grands navires au Moyen Âge. Dépôt littoral. - J. Dont l'usage ne fait que commencer.

MOTS À MOTS N°120

Pour chaque ligne, en regroupant et en mélangeant les lettres des deux mots de cinq et quatre lettres proposés, composez un troisième mot de neuf lettres.

- ① BIÈRE + ASTI = [ B | | | | | E ]
- ② PIÈCE + LOTE = [ T | | | | | E ]
- ③ GERME + AMEN = [ E | | | | | R ]

SOLUTIONS DE LA SEMAINE PRÉCÉDENTE

MOTS FLÉCHÉS N°119

A	M	O	E	A	O
A	M	I	E	N	S
A	R	R	O	S	E
P	R	E	V	M	I
S	A	R	I	A	R
G	A	L	E	J	A
O	E	I	L	O	E
N	E	R	U	D	A
B	L	E	U	E	V
U	S	A	C	I	N
A	T	T	E	N	U
I	M	I	T	E	I
E	N	N	E	M	I
E	N	E	T	I	E
T	E	R	T	R	E

MOTS CROISÉS N°119

H	E	R	A	L	D	I	S	T	E
O	T	A	R	I	E	E	U	T	
L	A	S	J	C	F	U	N		
I	F	U	E	L	R	E			
V	O	I	S	I	N	L			
E	T	A	I	N	C	O	O	L	
R	H	I	N	P	O	E	T	E	
S	E	N	S	U	E	L	L	E	S

SUDOKU N°119

3	8	6	2	9	1	4	7	5
4	7	2	5	3	8	6	9	1
9	5	1	6	7	4	8	2	3
2	6	7	4	1	3	9	5	8
1	3	9	8	6	5	2	4	7
8	4	5	9	2	7	1	3	6
7	9	8	3	4	6	5	1	2
6	2	3	1	5	9	7	8	4
5	1	4	7	8	2	3	6	9
9	3	6	4	8	5	1	7	2
4	7	5	3	1	2	8	9	6
2	1	8	6	9	7	4	3	5
8	9	3	2	7	6	5	4	1
6	2	4	1	5	3	7	8	9
7	5	1	8	4	9	2	6	3
5	4	2	9	3	8	6	1	7
3	8	7	5	6	1	9	2	4
1	6	9	7	2	4	3	5	8
1	6	7	4	5	2	3	8	9
8	4	3	9	1	6	2	7	5
2	5	9	8	3	7	6	1	4
5	3	4	7	6	8	9	2	1
6	1	2	3	9	5	8	4	7
7	9	8	2	4	1	5	3	6
3	2	1	5	7	9	4	6	8
9	8	6	1	2	4	7	5	3
4	7	5	6	8	3	1	9	2

MOTS À MOTS N°119

1/ ÉTEIGNOIR 2/ MONÉTAIRE 3/ ESTROPIER.



## AC LÉOPARDS

## Rémy Ayayos Ikounga, « un bilan largement positif »

**Après deux saisons blanches, l'Athlétic club Léopards a retrouvé le bonheur. Les Fauves du Niari ont réussi à soulever, pour la première fois, les deux trophées de la Coupe du Congo.**

Heureux de cette double consécration, Rémy Ayayos Ikounga a présenté son bilan des huit ans à la tête de la famille Léopards. Un bilan largement positif, selon lui. Puisqu'il ne lui reste que la Ligue africaine des champions pour le rendre encore plus parfait. En huit saisons, en effet, les Léopards messieurs ont gagné une coupe africaine de la Confédération, deux championnats nationaux puis quatre coupes du Congo, dont la dernière en date, à Madingou face au Club athlétique renaissance aiglon (Cara). « Cette victoire de Madingou a été un réel motif de satisfaction. C'est une joie d'autant plus intense comme vous l'avez rappelé tout à l'heure(...) Nos deux dernières saisons ont été infectieuses parce que n'ayant pas remporté cette coupe et n'ayant pas pu remporter le championnat national(...) Ce trophée est aussi un moment pour nous dans la famille Léopards de faire le bilan même si nous le savons largement positif en faisant une rétrospective des huit dernières saisons pendant lesquelles j'ai dirigé l'AC Léopards. C'est un moment de joie et aussi de remercier le seigneur pour toutes ses faveurs », a souligné le président des Fauves du Niari.

#### L'AC Léopards attendait la JST en finale

Comme toutes les finales, le président de l'AC Léopards a avoué qu'il s'attendait à un match compliqué face au Cara. Selon lui, cette place de finaliste devrait logique-

ment revenir à la Jeunesse sportive de Talangai. « Nous pensions que la JST méritait ou devrait arriver en finale. D'ailleurs, tous les spécialistes de notre football peuvent



Rémy Ayayos Ikounga, présentant les deux trophées (photo Kwamy)

en convenir. Qu'à cela ne tienne ce fût Cara qui aujourd'hui, nous le connaissons aujourd'hui, a une très bonne équipe. Et nous savions que comme toute finale, elle serait âprement disputée. Ce qui fut le cas », a-t-il déclaré.

#### Les précisions sur la fuite de Ndockyt et Nkounkou

Mais avant de gagner ce pari, l'AC Léopards s'est fait peur. Merveil Ndockyt et Moïse Nkounkou, deux joueurs sur lesquels les Fauves du Niari comptaient pour débiter le match avaient, en effet, joué un sale tour à l'équipe. Ils avaient déserté

l'internat puis, ils se sont retrouvés à Pointe-Noire en partance pour un pays étranger. « Mais, vérification faite, cela a été orchestré par un certain manager, dont je ne parlerais même pas et bien encadrer par nos adversaires. Cela m'a réellement fait de la peine parce que je dois dire que, ces deux garçons pour qui j'ai

attelé pas seulement à rendre les joueurs meilleurs mais je me suis battu pour en faire des réels hommes, des vrais hommes animés de grandes valeurs », a-t-il expliqué.

la plus grande estime et même avec qui j'ai entretenu des relations filiales, m'ont réellement déçu en tant qu'homme, en tant que père et en tant qu'encadreur », a déploré Rémy Ayayos Ikounga.

Face à cette déception, le numéro 1 de l'AC Léopards a interpellé la conscience des jeunes footballeurs. Il les a, par ailleurs, invités à un comportement digne pour ne pas décourager les dirigeants qui d'après lui, se privent de beaucoup de choses pour leur accorder un jour de réussite et du bonheur. « C'est ici l'occasion de tirer l'attention

attelé pas seulement à rendre les joueurs meilleurs mais je me suis battu pour en faire des réels hommes, des vrais hommes animés de grandes valeurs », a-t-il expliqué.

#### Nous avons bon espoir de remporter le championnat

Pour cette saison, l'AC Léopards était sur trois tableaux. Selon son président, le projet d'aller loin en compétition africaine a glissé à cause du contexte socio-politique qui était assez agitée dans le pays. Ce climat, a-t-il souligné, n'était pas

propice à une préparation tout à fait sereine. Rémy Ayayos Ikounga n'a pas perdu de vue l'état défectueux de la pelouse du stade de Dolisie qui, « depuis-là n'a pas connu de réelles solutions. »

Le deuxième objectif, celui de gagner la coupe du Congo étant atteint, le dirigeant des Fauves du Niari espère remporter également le championnat national pour conclure en beauté la saison et envisager un bel avenir. « Pour le moment nous caracolons en tête et nous avons bon espoir de le remporter. A l'issue de cette dernière compétition, nous pourrions déjà envisager, de façon plus lucide, la compétition africaine ».

#### Les femmes ont aussi leur place dans le football

Le président de l'AC Léopards n'a non plus boudé son plaisir quant à la consécration de l'équipe féminine. La cinquième d'affilée, est une façon pour lui, de contribuer à la visibilité du football féminin au niveau national. « La Fifa où toutes les instances du football, au niveau international, mettent beaucoup de moyens et marquent un intérêt particulier pour le football féminin. Chez nous, je me réjouis d'apporter ma pierre à l'édifice parce que, depuis 5 ans l'AC Léopards en version féminine gagne la coupe du Congo. Son règne, sans partage, ne peut que nous réjouir et nous montrer que nous sommes sur la bonne voie. Parce que nos investissements dans ce sport de football féminin, nous rapporte énormément satisfaction et nous font croire que les femmes ont aussi leur place dans le football ».

James Golden Eloué

## BRIN D'HISTOIRE

## Regard sur les cinquante dernières années (1965-2015) 1993 (32)

Le début de cette année est marqué par une bronca de l'opposition, suite à la déclaration du Premier ministre Antoine Dacosta : « Il se trouve que le chef de l'Etat peut choisir parfaitement son Premier ministre dans la société civile ». L'opposition estime que cette sortie du Premier ministre sème « la confusion autour de l'article 75 ». Ce fameux article stipule : « Le président de la République nomme le Premier ministre issu de la majorité parlementaire à l'Assemblée nationale. Il met fin à ses fonctions sur présentation par celui-ci de la démission du gouvernement. Il nomme les autres membres du gouvernement sur proposition du Premier ministre. Il met fin à leurs fonctions après avis de ce dernier ». Cet article, dans la « République des savants », faux savants en réalité, a donné lieu à un débat ubuesque, défiant la logique la plus élémentaire. Il a été à la base de la dissolution de l'Assemblée nationale par le président Pascal Lissouba.

Le 5 mars, le procès contre le bimensuel « La Ruche », à la suite d'une

plainte déposée par Maître Martin Mberi, s'ouvre à la Chambre du tribunal correctionnel, après deux reports. L'instance judiciaire a conclu sa séance par l'acquiescement pur et simple de Théodore Kiamossi, directeur de « La Ruche ». Le Dr Daniel Kouka-Bemba décède le 17 mars 1993. Ancien ministre de la Santé et des Affaires sociales, ancien secrétaire général de l'O.C.E.A.C. (Organisation de coordination pour la lutte contre les grandes endémies en Afrique centrale), le Dr Kouka-Bemba est mort à l'âge de 52 ans. Il est né, en effet, le 22 août 1941 à Bacongo (Brazzaville). Il obtient son doctorat en médecine en 1969, à la Faculté de Médecine et de Pharmacie de Bordeaux. Par la suite, il a accumulé d'autres diplômes avant de rentrer au Congo. Il fait partie du gouvernement de 1975.

Le 2 mai 1993, 1er tour des élections législatives anticipées. Le 2è a lieu les 3 et 6 octobre 1993. André Milongo est désigné président de l'Assemblée nationale, suite à une de ces entourloupes propres à la vie politique congolaise. Le Journal « Aujourd'hui », porté

sur les fonts baptismaux par une précédente équipe, change de visuel et de graphisme, sous l'impulsion de son nouveau directeur, votre serviteur. Sa rédaction est profondément remaniée avec l'arrivée de Bienvenu Boudimbou, Olympe Bikouta, Alain Shungu et Barthélémy Ndinga. Appuyée par Raymond Moundzakama, puis Claude Bivoua, cette nouvelle équipe va s'atteler à faire d'« Aujourd'hui » un journal de référence. En 1997, Jean-Claude Gakosso, universitaire, actuel ministre des Affaires étrangères, dans l'ouvrage, La nouvelle presse congolaise, du goulag à l'agora, parlant d'aujourd'hui, écrivait : « cette dernière publication, aujourd'hui dans l'éclipse, s'est exercée non sans succès, sous la direction du Docteur Fylla Di Fua Di Sassa, à donner l'exemple d'un journalisme haut de gamme ». Sylvain de son côté affirmait : « on peut tout reprocher au journal « Aujourd'hui ». Mais on ne peut pas lui reprocher de ne pas être professionnel ». Bel hommage pour un homme peu disert. Brazzaville qui s'enfonçait de plus en plus dans une terreur ambiante connaît

de nombreux crimes. Le 16 juillet, Antoine Ngayot, président du Parti pour la conscience nationale est assassiné à Brazzaville. Qui tue par l'épée périt par l'épée, pourrait-on dire. En dépit d'une ambiance de terreur, la vie continue. Signature de deux décrets, le premier, portant institution du Comité d'organisation et de supervision des élections législatives, suite à l'accord de Libreville du 4 août 1993 ; le second, portant convocation du corps électoral, le 3 octobre 1993. C'est l'occasion ici, de rendre un vibrant hommage à l'ancien président gabonais, son Excellence, feu Omar Bongo, pour son action inlassable en faveur de la paix au Congo. Dans un contexte foncièrement délétère, il faut signaler la naissance, le 27 août 1993, de l'orchestre Extra Musica à Ouenzé. Ses fondateurs sont : Roga-Roga, Durrel Loemba, Quentin Moyascko, Ramatoulaye Ngolali, Kila Mbongo Mazikou, Espé Bass (Espérant Moanda) et Guy Guy Fall (Faltémaque). Ainsi va la vie au Congo.