

RD-CONGO



LES DÉPÊCHES DE BRAZZAVILLE

300 FC

www.adiac-congo.com

N° 2707 - VENDREDI 9 SEPTEMBRE 2016

PROCESSUS ÉLECTORAL

Des divergences sur la voie à emprunter

Alors qu'à la majorité présidentielle la tendance générale se prononce en faveur de la refonte totale du fichier électoral; à l'opposition, on continue d'exiger le respect de la Constitution, de la Résolution 2277 ainsi que des préalables du Rassemblement en prévision de sa participation au dialogue. L'éventualité d'un accord politique, qui demeure la seule alternative pour débloquer la situation face à l'impossibilité d'organiser les élections dans les délais constitutionnels, se précise de plus en plus à la Cité de l'UA où se tient le dialogue. Faute d'obtenir un consensus, les participants ont convenu de poursuivre le débat sur les trois options présentées par la Céni relatives à la problématique du fichier électoral en commissions thématiques habilitées et, à terme, de proposer des recommandations à l'assemblée plénière.

Page 13



Une vue de la tribune du dialogue

EXPLOITATION FORESTIÈRE EN RDC

Jean-Michel Dumond plaide pour le maintien du moratoire

Dressant le bilan de son mandat à la tête de la Délégation de l'Union européenne en RDC, l'ambassadeur Jean-Michel Dumond a, dans le volet environnement, regretté que le taux de déforestation en RDC soit très élevé. « Il est de l'ordre de 0,37% par an. Ce qui est beaucoup », a-t-il fait remarquer. Devant cette réalité, il a exhorté au maintien du moratoire sur l'exploitation forestière en RDC. Pour le chef de la Délégation de l'Union européenne en RDC, cette décision devra être reconduite tant que les différentes parties prenantes n'arriveront pas à se mettre d'accord sur des protocoles assurant une gestion à la fois environnementale et sociale satisfaisante des forêts congolaises.

Page 12

COOPÉRATION RDC-BANQUE MONDIALE

Quatorze millions de Congolais bénéficiaires des projets d'éducation

L'institution de Bretton Woods focalise désormais ses appuis sur le cycle primaire et post-primaire, élargissant par la même occasion son champ d'action dans le secteur éducatif en RDC. En se référant aux résultats du Projet d'appui à la réhabilitation du système d'éducation (Parse) exécuté entre 2007 et 2014, l'on constate que le nombre de bénéficiaires directs est passé de cinq à quatorze millions de Congolais.

Comme l'a expliqué Ahmadou Moustapha Ndiaye, le directeur des Opérations de la Banque mondiale pour les deux Congo, son institution intervient aujourd'hui par l'entremise de quatre grands projets (Proseb, Peqpesu, Paque et RSDH) pour une valeur estimée à plus de 400 millions de dollars. Et de réaffirmer que son institution est l'un des plus grands bailleurs du secteur de l'éducation tant en RDC que dans le reste des pays en développement.

Page 14



L'ambassadeur Jean-Michel Dumond

GENRE

Le troisième FEEFAD planchera sur la croissance africaine

L'Organisation des femmes africaines de la diaspora (Ofad) organise les 27 et 28 septembre à Paris en France la troisième édition du Forum économique et entrepreneurial des Femmes africaines de la diaspora (FEEFAD). « La croissance africaine : inclusive ou économique ? Les

femmes s'interrogent », tel est le thème central de ces assises censé toucher plus de 61 millions de personnes à travers les cinq continents, estiment les organisatrices. Outre le renforcement des capacités, le forum vise, entre autres, à échanger sur les bonnes pratiques et à recevoir

des conseils, à créer les opportunités d'affaires, à partager l'analyse des femmes en prenant en compte leurs propositions sur la situation économique et faire des plaidoyers et à découvrir les initiatives, les compétences, le potentiel et le génie des femmes.

Page 13

ÉDITORIAL

Plan Marshall

Ce dont l'Afrique centrale a besoin aujourd'hui pour restaurer durablement sa stabilité intérieure est l'équivalent de ce qui permit à l'Europe de se reconstruire au lendemain de la deuxième guerre mondiale, autrement dit d'un Plan Marshall adapté à ses besoins présents et futurs. Mais pour cela deux conditions au moins doivent être réunies le plus rapidement possible :

° La première est la définition, par les pays du Bassin du Congo d'un programme collectif crédible dont la mise en oeuvre permettra de corriger les défaillances économiques et sociales dont pâtissent les peuples. Mais tout comme il fallut, en 1945, que l'Allemagne, l'Angleterre, la France, l'Italie, l'Espagne s'entendent sur l'essentiel pour s'engager sur la voie de la reconstruction, il faut aujourd'hui que les deux Congo, le Rwanda, le Gabon, le Cameroun, la Centrafrique et autres pays frères s'accordent sur un projet concret qui rassurera les peuples et séduira les investisseurs.

° La deuxième condition est la mobilisation coordonnée des grandes puissances afin d'aider les pays de la sous-région à produire plus et mieux, à échanger au lieu de se tourner vers l'extérieur pour s'approvisionner, à investir dans les grandes infrastructures communes. C'est ce que firent les Etats-Unis lorsque les Européens décidèrent de se réconcilier après avoir tenté de se détruire à deux reprises et c'est ce qu'ils doivent faire aujourd'hui avec l'Union européenne, avec la Russie, avec la Chine, avec l'Inde, bref avec les grands acteurs de la communauté internationale.

Alors que la République démocratique du Congo, la Centrafrique, le Gabon s'enfoncent dans des crises qui paraissent insolubles, énoncer ce genre de projet peut sembler irréaliste. C'est lui pourtant et lui seul qui instaurera une paix durable dans cette partie du monde, qui protégera les peuples de la violence aveugle qui les décime aujourd'hui, qui fera de cette sous-région de l'Afrique une communauté prospère, heureuse et ouverte sur le monde.

Etant données l'étendue, la richesse humaine et matérielle, la position stratégique du Bassin du Congo, l'enjeu de cette grande cause est planétaire au sens propre du terme.

Les Dépêches de Brazzaville

DISPARITION

La République rend hommage à Emilienne Botoka

Le président de la République Denis Sassou N'Guesso et son épouse, assistés des corps constitués nationaux, ont rendu le 08 septembre au Palais des congrès de Brazzaville, un dernier hommage à Emilienne Botoka, sénatrice, membre de la commission Economie et finances décédée le 27 août dernier à Paris, France à l'âge de 73 ans.

Dans l'oraison funèbre retraçant la vie de l'illustre disparue prononcée à cette occasion par le sénateur Antoine Banvidi, il ressort qu'Emilienne Botoka naquit le 15 novembre 1943 à Gangania rivière Impfondo, dans le département



Le couple présidentiel écoutant la lecture de l'oraison funèbre

de la Likouala.

Après ses études primaires à l'école régionale d'Impfondo sanctionnées par l'obtention du Certificat d'Etudes Primaires Elémentaires (CEPE) en 1957, elle est candidate au concours d'admission au collège normal des jeunes filles de Mouyondzi département de la Bouenza. A la proclamation des résultats, elle est première de l'Afrique Equatoriale Française (AEF).

Emilienne Botoka fait partie de la première promotion des élèves de ce collège. Elle s'admet au Bre-

vet d'Etudes secondaires du 1er cycle en 1961 puis devient institutrice après un an de formation complémentaire. Elle commence sa vie professionnelle en octobre 1963 et enseigne à l'école régionale d'Impfondo puis à l'école d'Impfondo village. Affectée à Brazzaville, elle enseigne à l'école primaire de la Mfoa à Poto-Poto, avant de travailler dans l'administration fonctionnelle de l'Alphabétisation.

Elle fait partie des femmes qui se sont engagées très tôt en politique. Ainsi, Emilienne Botoka commence comme attachée de cabinet de Monsieur Denis Sassou N'Guesso, alors chef du départe-

ment de la coordination des organisations de masse, à l'issue des assises du congrès constitutif du Parti congolais du travail (PCT) en 1969.

Au congrès constitutif de l'Union révolutionnaire des femmes du Congo (URFC), tenu la même année, Emilienne Botoka est élue membre du bureau national de cette organisation politique comme secrétaire chargée de l'administration, des Finances et du matériel, sous la présidence de Madame Joséphine Mountou Bayonne.

Au sortir du Congrès de l'URFC tenu en 1979, elle est maintenue au bureau national et élue secrétaire chargée des relations extérieures, fonction qu'elle a occupée jusqu'en 1990, date à laquelle, elle a bénéficié de la confiance du chef de l'Etat pour être nommée ambassadrice plénipotentiaire de la République du Congo au Mozambique.

Membre active du comité central du Parti congolais du travail, Emilienne Botoka a connu une vie parlementaire étoffée en étant successivement député d'Impfondo à l'Assemblée nationale de 1992 à 1997 ; membre du Conseil national de transition (CNT) de 1998 à 2002 ; conseillère et sénatrice de Brazzaville de 2002 jusqu'à ce qu'elle a tiré sa révérence.

Au sénat, Emilienne Botoka a été membre de la commission Economie et finances, membre de l'Union parlementaire Afrique-Caraïbes-Pacifiques (ACP), membre du groupe d'Amitié République du Congo- République démocratique du Congo (RDC), membre du groupe parlementaire de la majorité présidentielle (RMP). Elle a également été membre de la Haute Cour de Justice et a reçu des distinctions honorifiques dans l'ordre du dévouement et dans l'ordre du mérite congolais. Elle a aussi été active dans la vie associative, principalement dans l'Association « A Mon Tour ». Elevée dans la culture catholique, elle a appartenu à la Fraternité Sainte Thérèse. Rappelons que la veille, le PCT conduit par son secrétaire général Pierre Ngolo lui a également rendu un dernier hommage au siège communal de ce parti. Emilienne Botoka reposera pour l'éternité au Mausolée Marien- Nguabi à Brazzaville.

Jean Jacques Koumbemba

LES DÉPÊCHES DE BRAZZAVILLE

Les Dépêches de Brazzaville sont une publication de l'Agence d'Information d'Afrique centrale (ADIAC)
Site Internet : www.brazzaville-adiac.com

DIRECTION

Directeur de la publication : Jean-Paul Pigasse
Secrétariat : Raïssa Angombo

RÉDACTIONS

Directeur des rédactions : Émile Gankama
Assistante : Leslie Kanga
Photothèque : Sandra Ignamout
Secrétariat des rédactions : Clotilde Ibara, Jean Kodila
Rewriting : Arnaud Bienvenu Zodialo, Norbert Biembédi, François Ansi

RÉDACTION DE BRAZZAVILLE

Rédacteurs en chef : Guy-Gervais Kitina, Thierry Nougou
Service Société : Parfait Wilfried Douniama (chef de service) Guillaume Ondzé, Fortuné Ibara, Lydie Gisèle Oko
Service Politique : Roger Ngombé (chef de service), Jean Jacques Koumbemba, Firmin Oyé
Service Économie : Nancy France Loutoumba (chef de service) ; Quentin Loubou, Fiacre Kombo, Lopelle Mboussa Gassia
Service International : Nestor N'Gampoula (chef de service), Yvette Reine Nzaba, Josiane Mambou Loukoulou, Rock Ngassakys
Service Culture et arts : Bruno Okokana (chef de

service), Rosalie Bindika
Service Sport : James Golden Eloué (chef de service), Rominique Nerplat Makaya
Édition du samedi : Meryll Mezath (Rédactrice en chef), Durlly Emilia Gankama

RÉDACTION DE POINTE-NOIRE

Rédacteur en chef : Faustine Akono
Lucie Prisca Condhet N'Zinga, Hervé Brice Mampouya, Charlem Léa Legnoki, Prosper Mabonzo, Séverin Ibara
Commercial : Méline Eta
Bureau de Pointe-Noire : Av. Germain Bikoumat : Immeuble Les Palmiers (à côté de la Radio-Congo Pointe-Noire). Tél. (+242) 06 963 31 34

RÉDACTION DE KINSHASA

Directeur de l'Agence : Ange Pongault
Chef d'agence : Nana Londole
Rédacteur en chef : Jules Tambwe Itagali
Coordonnateur : Alain Diasso
Économie : Laurent Essolomwa, Gypsie Oïssa
Société : Lucien Dianzenza, Aline Nzuzi
Sports : Martin Enyimo
Relations publiques : Adrienne Londole
Service commercial : Stella Bope
Comptabilité et administration : Lukombo
Caisse : Blandine Kapinga
Distribution et vente : Jean Lesly Goga
Bureau de Kinshasa : Colonel Ebeya n°1430,

commune de la Gombe /
Kinshasa - RDC - Tél. (+243) 015 166 200

MAQUETTE

Eudes Banzouzi (chef de service)
Cyriaque Brice Zoba, Mesmin Boussa, Stanislas Okassou, Jeff Tamaff.

INTERNATIONAL

Directrice : Bénédicte de Capèle
Adjoint à la direction : Christian Balende
Rédaction : Camille Delourme, Noël Ndong, Marie-Alfred Ngoma, Lucien Mpama, Dani Ndongidi.

ADMINISTRATION ET FINANCES

Directrice : Lydie Pongault
Secrétariat : Armelle Mounzeo
Chef de service : Abira Kiobi
Suivi des fournisseurs : Farel Mboko
Comptabilisation des ventes, suivi des annonces : Wilson Gakosso
Personnel et paie : Martial Mombongo
Stocks : Arcade Bikondi
Caisse principale : Sorrelle Oba

PUBLICITÉ ET DIFFUSION

Directeur : Charles Zodialo
Assistante commerciale : Hortensia Olabouré
Commercial Brazzaville : Rodrigue Ongagna,

Mildred Moukenga
Commercial Pointe-Noire : Méline Eta Anto
Diffusion de Brazzaville : Brice Tsébé, Irin Maouakani
Diffusion Kinshasa : Adrienne Londole.
Diffusion Pointe-Noire : Bob Sorel Moubelé Ngonu

TRAVAUX ET PROJETS TRANSVERSES

Directeur : Gérard Ebami Sala

INTENDANCE

Directeur : Philippe Garcia
Assistante : Sylvia Adhbas

DIRECTION TECHNIQUE (INFORMATIQUE ET IMPRIMERIE)

Directeur : Emmanuel Mbengué
Assistante : Dina Dorcas Tsoumou
Directeur adjoint : Guillaume Pigasse
Assistante : Marlaine Angombo

IMPRIMERIE

Gestion des ressources humaines : Martial Mombongo
Chef de service préresse : Eudes Banzouzi
Chef de production : François Diatoulou Mayola
Gestion des stocks : Elvy Bombete
Adresse : 84, bd Denis-Sassou-N'Guesso, immeuble Les Manguiers (Mpila), Brazzaville - République du Congo
Tél. : (+242) 06 983 9227 / (+242) 05 629 1317
eMail : imp-bc@adiac-congo.com

INFORMATIQUE

Directeur adjoint : Abdoul Kader Kouyate
Narcisse Ofoulou Tsamaka (chef de service), Rively Gérard Ebami-Sala, Myck Mienet Mehdi, Mbenguet Okandzé

LIBRAIRIE BRAZZAVILLE

Directrice : Lydie Pongault
Émilie Moundako Éyala (chef de service), Eustel Chrispain Stevy Oba, Nely Carole Biantomba, Epiphany Mozali
Adresse : 84, bd Denis-Sassou-N'Guesso, immeuble Les Manguiers (Mpila), Brazzaville - République du Congo
Tél. : (+242) 06 930 82 17

GALERIE CONGO BRAZZAVILLE

Directrice : Lydie Pongault
Chef de service : Maurin Jonathan Mobassi.
Astrid Balimba, Magloire NONZIB..

ADIAC

Agence d'Information d'Afrique centrale
www.lesdepêchesdebrazzaville.com
Siège social : 84, bd Denis-Sassou-N'Guesso, immeuble Les Manguiers (Mpila), Brazzaville, République du Congo /
Tél. : (+242) 05 532.01.09
Président : Jean-Paul Pigasse
Directrice générale : Bénédicte de Capèle
Secrétaire général : Ange Pongault

RÉINSERTION SOCIOÉCONOMIQUE

L'AFD finance le projet Lisungi à plus de 6 milliards FCFA

Après Loandjili à Pointe-Noire, la ministre des Affaires sociales, de l'action humanitaire et de la solidarité, Antoinette Dinga Dzondo, a procédé le 7 septembre à Brazzaville, au lancement des activités d'extension du projet Lisungi à Mfilou, Madibou et Djiri.

L'extension du projet Lisungi, système de filet sociaux résulte de la convention de financement entre le gouvernement du Congo et l'Agence française de développement (AFD), d'un montant de 8 millions d'euros, soit un peu plus de 6 milliards de FCFA. En effet, dans ces quatre nouvelles zones y compris Loandjili, le projet vise la prise en charge monétaire de 5305 ménages dont 3503 hétéroclites et 1204 personnes âgées, repartis ainsi qu'il suit : 774 ménages et 149 personnes âgées à Mfilou ; 576 ménages et 104 personnes âgées à Djiri ; 456 ménages et 115 personnes âgées à Madibou, enfin 1087 ménages et 170 personnes âgées.

Les opérations d'identification et de sélection des bénéficiaires sont confiées à l'Institut national de la statistique. L'Unicef va assurer les formations des agents sociaux sur le suivi des conditionnalités par les ménages et la promotion du registre social unifié.

Le directeur de l'AFD a, dans



Le présidium des travaux / (Crédit photos Patrick Massamba)

son intervention, invité le gouvernement congolais à verser les fonds de la contrepartie afin de permettre au projet Lisungi d'atteindre ses objectifs. Selon Stéphane Madaule, le développement humain est l'une des trois priorités de l'AFD au Congo dont le portefeuille d'intervention s'élève aujourd'hui à près de 600 M pour une vingtaine de projets. « S'agissant du projet Lisungi, l'AFD avec 8 millions d'euros contribue largement au plan de financement de cette opération. Les autres

contributeurs sont la Banque mondiale avec 2 millions de dollars et le gouvernement du Congo avec 23,8 millions d'euros. Ce projet a le mérite

et Loandjili, zones qui jusqu'alors n'étaient pas prises en compte. Le nombre de ménages ciblés passera donc de 6 000 à environ 10 000. « En échange de cet

phane Madaule.

Lançant les activités d'extension, la ministre des Affaires sociales, de l'action humanitaire et de la solidarité a mis en relief la place du ciblage dans le choix des ménages bénéficiaires. « Je me dois d'attirer l'attention des uns et des autres sur le fait que la complaisance dans le ciblage des bénéficiaires ne nous permettra pas d'atteindre l'objectif qui est celui de la lutte contre la pauvreté et la vulnérabilité. C'est pourquoi les acteurs impliqués dans le ciblage doivent faire preuve du sens du devoir dans l'accomplissement de la tâche qui leur incombe. Du bon ciblage dépendra la réussite de notre projet. Il revient donc à tous les acteurs de s'y impliquer avec abnégation », a mis en garde Antoinette Dinga Dzondo.

Rappelons qu'avec les premiers ménages issus de la convention avec la Banque mondiale, le nombre total de bénéficiaires à couvrir dans les onze localités dont Oyo, Makoua, Makélékélé, Baongo, Mougali, Talangai, Oyo, et Mvouvou sera de 10.707.

Parfait Wilfried Douniama

de s'attaquer aux fléaux de la pauvreté, du chômage, des inégalités qui frappent encore une large partie de la population et un frein au développement économique et social du pays », a-t-il rappelé.

« Faire preuve du sens du devoir dans l'accomplissement de la tâche »

Ce financement complémentaire de l'AFD permettra, a-t-il souligné, d'étendre les activités du projet dans les arrondissements de Mfilou, Madibou, Djiri

appui, ces ménages devront scolariser leurs enfants et effectuer un suivi rigoureux de leur santé. A côté des résultats positifs déjà enregistrés par le projet, des difficultés demeurent. Le décaissement des fonds de contrepartie par le gouvernement s'avère essentiel pour que la marche en avant de ce projet ne soit pas bloquée. C'est pourquoi, je profite de cette occasion pour demander au gouvernement de verser rapidement sa contrepartie », a invité Sté-

ENSEIGNEMENT GÉNÉRAL

Les 32 établissements Charles-Montesquieu suspendus jusqu'à nouvel ordre

Le ministre de l'Enseignement primaire, secondaire et de l'Alphabétisation reproche à ces établissements privés ainsi qu'à leurs promoteurs des « pratiques illicites avérées. »

Coup dur pour les écoles privées Charles-Montesquieu installées à travers le territoire national et leurs promoteurs. En effet, le ministre Anatole Collinet Makosso a, dans une note de service prise le 8 août, suspendu de « tout exercice privé d'enseignement sur toute l'étendue du territoire national, jusqu'à nouvel ordre, les établissements Charles-Montesquieu, tous cycles d'études confondus ainsi que leurs promoteurs pour des pratiques illicites avérées ». Selon des sources proches du ministère de l'Enseignement primaire, secondaire et de l'Alphabétisation, les responsables de ces établissements qui disposent de 32 sites sur l'ensemble du territoire dont 23 à Pointe-Noire, ont été pris en flagrant délit de tricherie lors de la campagne des examens d'Etat. En effet, ces écoles qui utilisent 800 employés ne demandent pas d'agrément auprès de la tutelle. De même, sur les 32 sites, ces établissements ne sont propriétaires que d'un seul, dans les 31 autres ils sont locataires.

Notons que cette décision doit servir de leçon aux autres promoteurs des établissements privés au Congo qui en font un fonds de commerce, surtout pendant la rentrée scolaire et les examens d'Etat. Nombreux d'entre eux ne répondent pas aux critères recommandés et appauvrissent de plus bel certains parents pauvres. Tenez, au moment où l'école a été rendue gratuite dans le secteur public, le privé lui se fait des poches avec des montants parfois très exorbitants. Ceci au vu et au su des décideurs qui devraient être regardants.

P.W.D.

JOURNÉE INTERNATIONALE DE L'ALPHABÉTISATION

Le gouvernement encourage la fréquentation des centres d'apprentissage

Le ministre de l'Enseignement primaire, secondaire et de l'Alphabétisation, Anatole Collinet Makosso, a exhorté les hommes et les femmes avides de connaissance et de savoir, à prendre d'assaut les centres d'alphabétisation et de rescolarisation dès la prochaine rentrée péda-go-andragogique

L'humanité célèbre le 8 septembre de chaque année, la Journée internationale de l'alphabétisation. Dans son message rendu public à cette occasion, le gouvernement s'est, par le biais de son ministre en charge des questions de l'Education fondamentale, réjoui des avancées enregistrées ces dernières années. « De 2010 à 2016, il y a eu 1 547 admis au CEPE adulte et 384 apprenants admis au BEPC. Toutes ces réussites montrent que toute personne, quel que soit son âge, est capable d'aller loin dans ses études, car « il n'est jamais trop tard pour apprendre », a rappelé Anatole Collinet Makosso.

Il a également formulé le vœu de voir tous les acteurs fédérer leurs efforts sur la voie de l'alphabétisation et de faire barrage à l'illettrisme et à ses conséquences sur la société congolaise. Le ministre a aussi rappelé les différentes actions amorcées en faveur de l'alphabétisation dans le pays. Il a, par exemple, cité la mise en œuvre des politiques éducatives du gouvernement congolais. Il y a également la construction/réhabilitation des quatre centres de rescolarisation dont un dans le Kouilou à Youbi, un dans le Niari à Dolisie, un

dans la Cuvette-Ouest et un autre à Brazzaville. L'autre action concerne la contribution du gouvernement japonais à travers le projet « Participation communautaire en vue de la création d'un cadre d'apprentissage décent pour la petite enfance et la jeunesse déscolarisée (2011-2014). Celui-ci a abouti à la construction/réhabilitation des dix-huit centres de rescolarisation dans les départements de Brazzaville, Pointe-Noire, Pool, Plateaux, Likouala et la Sangha. A cela, s'ajoutent le projet « Autonomisation des jeunes et adolescents hors école » en 2016-2017 et la coopération bilatérale avec Cuba dans la perspective de la mise en place d'un programme « Yo si puedo » au Congo.

« Autonomiser les individus, les familles et les communautés et améliorer leur qualité de vie »

« Toutes ces actions visent à réduire considérablement les taux de décrochage scolaire et d'alphabétisme de nos populations. Cela traduit sans aucun doute la vision du chef de l'Etat qui consiste à faire acquérir les connaissances scientifiques de base aux enfants, aux jeunes et aux adultes », a précisé Anatole

Collinet Makosso.

Selon lui, la notion d'alphabétisation dépasse le seul apprentissage des savoirs de base tels qu'ils sont dispensés aux enfants à l'école primaire. Les connaissances acquises doivent, a-t-il souligné, pouvoir être mises à profit dans la vie sociale, et ne peuvent donc se limiter au déchiffrement des signes écrits. « L'alphabétisation doit autonomiser les individus, les familles et les communautés, et améliorer leur qualité de vie. Car, grâce à son « effet multiplicateur », elle contribue à éliminer la pauvreté, réduire la mortalité infantile, infléchir la croissance démographique, atteindre l'égalité des genres et assurer le développement durable, la paix et la démocratie », a-t-il poursuivi.

Il s'est, par ailleurs, félicité du soutien apporté dans le cadre de l'alphabétisation par les agences du système des Nations unies, notamment l'Unicef et l'Unesco. Rappelons que l'édition de la Journée internationale de l'alphabétisation de cette année marque le 50^e anniversaire du Congrès mondial des ministres de l'éducation qui s'était tenu à Téhéran en Iran en 1965. Au Congo, cette journée a été précédée par la célébration de la Semaine nationale de l'alphabétisation, organisée du 1^{er} au 7 septembre.

P.W.D.

INSERTION LÉGALE

Le Cabinet d'Avocats Yvon Eric IBOUANGA domicilié Immeuble SOPRIM, Patte d'Oie, face à l'Ecole Nationale d'Administration et de la Magistrature « ENAM », Appartement J.335 S, 4ème étage, MOUNGALI III, Brazzaville Tél: 06 665.95.59/05.556.26.93/ 05. 581.13.75, BP: 13525, E-mail: cabibouanga@yahoo.fr, République du Congo;

VENTE SUR SAISIE IMMOBILIÈRE AU PLUS OFFRANT ET DERNIER ENCHÉRISSEUR

L'adjudication aura lieu le 24 septembre 2016 à 9 heures à la barre du Tribunal de Grande Instance de Brazzaville.

On fait savoir à tous ceux à qui il plaira:

En vertu:

1°)- De la copie en bonne exécutoire d'un acte Notarié portant « convention de crédit entre la Banque Congolaise de l'Habitat en abrégé BCH, représentée par Monsieur Fadhel GUIZANI, Directeur générale de ladite Banque et la société Agricole représentée par M.MOUETOUKOUENDA Jean Pierre » établi le 18 juin 2012 par Maître Salomon LOUBOULA, Notaire Brazzaville ;

2°) - D'un acte sous seing privé référencé 978/BCH/DG/DAJC-2015 portant « Pouvoir spécial aux fins de saisie immobilière » donné par le Directeur Général de la Banque Congolaise de l'Habitat (BCH) aux huissiers de justice instrumentaires, daté à Brazzaville du 05 octobre 2015

Et par suite d'un commandement du Ministère des Maîtres Ange Pépin POSSENNE et Jean Ignace MASSAMBA, Huissiers de Justice, Commissaires-pri-seurs associés près la Cour d'Appel de Brazzaville. Titulaires d'un office sis 13, rue Dispensaire en face de l'Agence Crédit du Congo Poto Poto, Brazzaville Tél (242) 05. 529. 47. 82 / 05.529.47.83 / 06.668.70.49 / 06.668.70.28; B.P.14642, l'un d'entre nous soussigné en date du 6 Novembre 2015 enregistré, valant saisie à partir de sa publication effectuée à la Conservation des Hypothèques et de la Propriété Foncière de Brazzaville, le 13 janvier 2016 sous le numéro de dépôt 15/4245 ;

Et à la requête, poursuites et diligences de la BANQUE CONGOLAISE DE L'HABITAT dite « BCH », société anonyme au capital social de 20.000.000.000

F CFA, immatriculée au RCCM sous le numéro 07-B-744 dont le siège social est sis à Brazzaville, avenue Amilcar Cabral, Centre ville, Brazzaville, République du Congo.

Ayant pour conseil le Cabinet
06. 665.95.59/05.556.26.93/05. 581.13.75,
Brazzaville, République du Congo;

d'Avocats Yvon Eric IBOUANGA, Tél: E-mail: cabibouanga@gmail.com, Centre-ville,

Il sera, le 24 septembre 2016 à 9 heures, procédé à la barre du Tribunal de Grande Instance de Brazzaville sis Palais de Justice, Centre-ville à la vente sur saisie immobilière au plus offrant et dernier enchérisseur de l'immeuble appartenant à Monsieur MOUETOUKOUENDA Jean Pierre de nationalité congolaise, commerçant, marié, père de famille, domicilié 75, rue Balloys à Brazzaville, dont la désignation suit :

Désignation: Immeuble urbain bâti sis arrondissement n°5 Ouénzé, rue Balloys n°75 cadastré

Section P, bloc 63, parcelle N° 14, d'une superficie de 566,19m²

objet du Titre Foncier N°II592

Mise à prix: Cent Millions (100.000.000) Francs CFA;

Outres charges, clauses et conditions énoncées au cahier des charges, les enchères seront reçues sur les mises à prix ci-dessus.

Fait et rédigé à Brazzaville, le 5 septembre 2016
Par l'Avocat poursuivant soussigné

Maître Yvon Eric IBOUANGA



L'ACTUALITÉ AU QUOTIDIEN



LES DÉPÊCHES DU CONGO

ÉDITION INTERNATIONALE

www.lesdepechesdebrazzaville.fr

www.adiac-congo.com

RETROUVEZ VOTRE
ÉDITION INTERNATIONALE

DISPONIBLES À PARIS

OÙ TROUVER
VOTRE QUOTIDIEN ?

- Kiosque Place Clichy (face Quick) au 7, Place de Clichy 75017 Paris
- Kiosque Ménilmontant au 139, bd de Ménilmontant 75011 Paris
- Kiosque face au Fouquet's 99, av. des Champs Elysées 75008 Paris
- Kiosque Porte de Clignancourt au 77, bd d'Ornano 75018 Paris
- Kiosque au 27 avenue Hoche 75008 Paris
- Kiosque sortie métro Barbès Rochechouart 75010 Paris

 Brazzaville
 Kinshasa

Abonnez-vous par mail : regie@lesdepechesdebrazzaville.fr

VIH/SIDA

La Fécodho s'insurge contre la rupture des ARV

Dans une lettre ouverte adressée le 7 septembre à la ministre de la Santé et de la population, la Fédération congolaise des droits de l'Homme (Fécodho), que dirige Céphas Germain Ewangui, déplore la rupture des Antirétroviraux (ARV) au Congo.

La Fécodho a indiqué que sur la base de plusieurs interpellations, l'organisation de promotion et de défense des droits humains a mené une enquête auprès de deux cent vingt-trois personnes vivant avec le Vih/sida et des diverses structures spécialisées comme les Centres de traitements ambulatoires de Brazzaville et Pointe-Noire, la Congolaise des médicaments essentiels génériques, le comité de coordination nationale des projets financés par le Fonds mondial et le Programme national de lutte contre le sida.

A l'issue de cette enquête a noté la Fécodho, il ressort qu'une situation extrêmement grave menace dangereusement la vie des milliers

des filles et fils du Congo vivant avec le Vih/sida, en dépit des différentes sonnettes d'alarme venant des organisations de promotion et de défense des droits de l'Homme. « Il s'avère, Madame la ministre et vous le savez : que la situation du Vih/sida au Congo est préoccupante avec plus de 100.000 personnes infectées ; que la rupture des ARV provoque inéluctablement des résistances organiques ; que la rupture des ARV entraîne la dégradation de la prise en charge des patients ; que la rupture des ARV provoque l'effondrement du système immunitaire et que la rupture des ARV entraîne la résurgence et le développement des maladies opportunistes et des

décès en cascade », peut-on lire dans cette lettre.

La Fécodho dit avoir appris et vérifié que plusieurs malades, à défaut de la trithérapie, faute de mieux, prennent maintenant la bithérapie. Un bricolage de fait, précise la lettre, qui ne manque pas, là aussi, de graves conséquences.

« Sur la base des informations recueillies auprès des structures spécialisées, il ressort que c'est votre cabinet qui monopolise directement les opérations d'approvisionnement des ARV se transformant, de fait, en centrale d'achat en lieu et place de la Congolaise des médicaments essentiels génériques. La Fécodho dénonce avec fermeté ce qu'elle considère comme



Céphas Germain Ewangui (DR)

des comportements et pratiques cruels et inhumains. Elle rend votre cabinet responsable de toutes les conséquences qui en découlent », poursuit la missive.

Par ailleurs, la Fécodho a transmis une copie de la présente lettre ouverte au ministre de la Justice et des droits humains en vue de l'ouverture d'une information judiciaire pour « homicide involontaire » et non-assistance à personne en danger.

La Fécodho a rappelé à madame la ministre que le droit à la vie étant essentiellement tributaire au droit à la santé, est donc un droit intangible et sacré qui, pour l'essentiel, justifie l'existence des gouvernants à travers le monde. « Le droit à la vie est le droit de l'Homme par excellence et facteur explicatif de la jouissance de tous les autres droits attribués à la personne humaine », conclut la lettre.

Roger Ngombé

POINTE-NOIRE

La société civile impliquée dans l'action publique

La cérémonie officielle du lancement du projet « Renforcer le rôle de la société civile dans l'analyse et le suivi des politiques publiques et le contrôle citoyen de l'action publique » a eu lieu, le 7 septembre, dans la salle de Sueco en présence de Jean-Louis Banthoud, Christian Mounzeo et Piero Valabrega respectivement directeur de cabinet du préfet de Pointe-Noire, président de l'ONG Rencontre pour la paix et les droits de l'homme (RPDH), représentant de la Délégation de l'Union européenne, des membres du RPDH et des invités.

Le projet se fixe comme objectifs de contribuer à la mise en œuvre des droits économiques et sociaux sur l'étendue du territoire national, en particulier dans les secteurs de la santé, à travers le renforcement des capacités de la société civile sur l'analyse et le suivi des politiques publiques, à la promotion de la participation citoyenne et la mise en place des mécanismes de lutte contre la corruption. Il est aussi d'un grand apport dans l'utilisation rationnelle des revenus extractifs pour l'amélioration des services de santé en faveur des populations du pays et dans la promotion de l'Initiative pour la transparence dans les industries extractives (Itie), sans oublier le suivi budgétaire en vue d'une citoyenneté active. Il sert aussi à renforcer le contrôle citoyen de l'action publique et à maîtriser les méca-

nismes internationaux de lutte contre la corruption. Piero Valabrega dans son adresse a indiqué que ce projet est financé par l'Union européenne à en-

viron 236 millions de francs CFA à travers son instrument d'appui aux organisations de la société civile et aux autorités locales. Il est mis en œuvre par le RPDH

avec le concours de son partenaire Transparency international pour une durée de trois ans. Ce projet intéresse quatre départements, à savoir Brazzaville, Pointe-Noire, la Cuvette et le Niari. « L'Union européenne y accorde un grand intérêt au regard de sa vision, des résultats, des attentes et des impacts at-

tendus. Dans la démarche envisagée, ce projet entend soutenir la promotion des droits économiques et sociaux à travers la transparence, le suivi citoyen des politiques publiques et la lutte contre la corruption », a-t-il déclaré.

En ouvrant les travaux, le directeur de cabinet du préfet de Pointe-Noire, a rappelé que le programme du gouvernement du président de la république accorde une importance capitale à la rupture et au changement. « La République du Congo déploie de nombreux efforts afin d'améliorer sa gouvernance publique. Dans cette optique, le gouvernement de la République s'est engagé à l'Initiative pour la transparence dans les industries extractives et a mis en place une commission nationale de lutte contre la corruption, la fraude, la concussion et les infractions assimilées ainsi qu'un Observatoire national de lutte contre la corruption », a-t-il signifié.



Piero Valabrega, Jean-Louis Banthoud et Christian Mounzeo

Séverin Ibara

estem *Maroc*

Une double diplomation Franco-Marocaine en :

- MASTER en Sciences et Technologies de l'Information et Communications avec l'Université de SAVOIE
- Génie Civil ; Bâtiments, Ponts & Chaussées avec ISA BTP BIARRITZ
- E. Business et Marketing avec l'ESC Brest

Un parcours Grande Ecole en :

- Marketing Digital et Stratégies Numériques
- Ingénierie Financière
- Finance Islamique
- Comptabilité, Contrôle & Audit (CCA)
- Entreprenariat & Intelligence Economique
- International Logistics & Supply Chain Management
- Gestion des Ressources Humaines

Les Classes Prépas : Economiques et Scientifiques

(Top five des meilleurs résultats aux différents concours Français et Marocains)

Facultés des Sciences Juridiques et politiques Option :

- Droit des Affaires
- Sciences Politiques

Des diplômes d'Ingénieurs Accrédités par l'Etat en :

- Génie des Systèmes & Réseaux Informatiques
- Génie des Réseaux & Télécommunications
- Génie Industriel
- Génie Electrique
- Génie Minier & Pétrochimie
- Génie logiciel

estem
ENGINEERING SCHOOL
ECOLE SUPERIEURE
DES SCIENCES ET TECHNOLOGIES
DE L'INGENIEUR ET DE L'INFORMATION

estem
BUSINESS SCHOOL
ECOLE SUPERIEURE
DES TECHNIQUES DE MANAGEMENT
BUSINESS SCHOOL

estem
SCIENCES PO
FACULTE DES SCIENCES
POLITIQUES ET JURIDIQUES
SCIENCES PO CASA

estem
PRÉPA
LES CLASSES PRÉPAS
SCIENTIFIQUES
&
ECONOMIQUES
ET COMMERCIALES



Information au Congo-Brazzaville

05 . 367 . 88 . 37

00212 . 636 . 510 . 424 (whatsapp)

estem.congo@estem.ma

ESTEM, 4 - 6 rue Moussa Bnou Nouceir, Bd.Moulay Youssef
Quartier Gauthier - 20060 Casablanca Maroc

0522.260.260 information@estem.ma

www.estem.ma

CONGO-RWANDA-HCR

Le rapatriement volontaire des Rwandais en question

Les 8 et 9 septembre à Brazzaville, se tient la réunion tripartite Congo-Rwanda-HCR. L'objectif est de mettre en œuvre tous les aspects de la clause de cessation du statut de réfugié rwandais vivant au Congo.

En exil au Congo depuis plus de 20 ans, les réfugiés rwandais ne bénéficient plus de la protection internationale. Pour cause : la clause de cessation du statut de réfugié est entrée en vigueur depuis 2013, pour les réfugiés rwandais qui ont fui le pays entre 1959 et 1998. Le Haut-commissariat des Nations unies pour les réfugiés (HCR) estime qu'au Rwanda toutes les conditions sécuritaires sont réunies et que le nouvel environnement socio-politique est propice à la fin de tout exode des Rwandais. Un avis partagé par le ministre rwandais chargé de la Gestion des catastrophes et des réfugiés, Séraphine Mukantabana qui témoigne également de la stabilité politique et éco-

nomique du pays.

C'est dans cet ordre d'idées que le Rwanda et les pays d'asile ont été invités à commencer la mise en œuvre de tous les aspects de la clause de cessation, y compris la promotion du rapatriement volontaire et la réintégration des réfugiés rwandais, l'intégration locale ou l'octroi d'autre statut juridique dans les pays d'asile, tout en continuant à répondre aux besoins des personnes incapables à retourner au Rwanda pour des raisons liées à la protection et à l'élaboration d'un calendrier commun menant à la cessation du statut de réfugié.

Dans la recherche de solutions durables, plusieurs questions seront évoquées au cours des travaux, notamment le manque d'engouement concernant le rapatriement volontaire. Il est à noter que les campagnes de sensibilisation en vue du retour des réfugiés n'ont produit que peu d'effets. A titre illustratif : sur un total de 12.000 réfugiés



Le présidium à l'ouverture des travaux

en terre congolaise, 445 seulement ont été rapatriés entre 2004 et 2015. Sept réfugiés seulement ont été rapatriés au titre de l'année 2016. « Il s'agit de mettre fin d'une manière honorable et digne au statut des réfugiés surtout à la protection internationale après plus de 20 ans de séjour en République du Congo. Il s'agit de parler du rapatriement volontaire et de l'intégration locale (...) Quelle

que soit l'attractivité du rapatriement volontaire, il y aura toujours des réfugiés qui vont opter de rester en République du Congo », a déclaré le représentant du HCR au Congo, Cyr Modeste Kouamé.

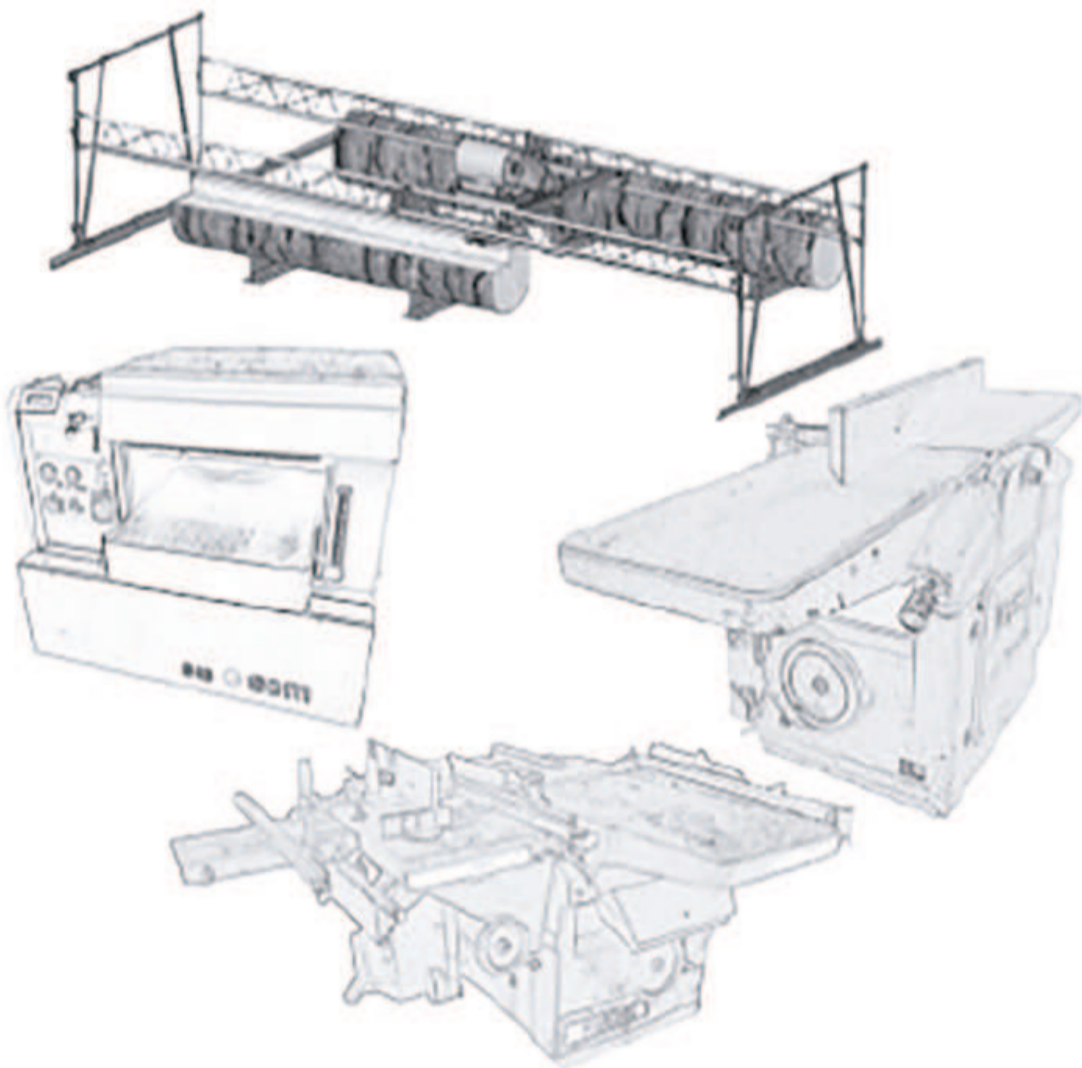
Pour le ministre congolais des Affaires sociales, de l'action humanitaire et de la solidarité, Antoinette Dinga Djondo, cette rencontre devra également permettre de faire l'évaluation des engagements, notamment de la dernière réunion tripartite tenue au Rwanda et celle organisée par le HCR.

Le gouvernement rwandais se chargera du rapatriement et de la réintégration des réfugiés. Toutefois, il reconnaît aux réfugiés le droit de demander le statut juridique alternatif dans le pays d'asile. Par conséquent, le Rwanda continuera à travailler en étroite collaboration avec les gouvernements des pays d'asile pour faciliter l'acquisition des passeports rwandais et d'autres documents de voyage pour ceux qui opteront pour l'intégration dans les pays d'accueil.

Josiane Mambou Loukoula

MACHINES A BOIS

NEUF & OCCASION



Ets. JOULIN Père & Fils - Paris

10, rue Deslouches - 94500 CHAMPIGNY sur MARNE - FRANCE

Brazzaville : 06 66 47 290 - Pointe-Noire : 06 92 40 074

Paris : +33 (0)6 08 02 59 42

Email : ets.joulin@free.fr

GABON

La Francophonie adjoint son émissaire à la mission de haut niveau de l'Union africaine

La Secrétaire générale de la Francophonie, Michaëlle Jean, a demandé à son Envoyé spécial pour le suivi de la situation au Gabon, Ahmedou Ould Abdallah, de la représenter dans le cadre de la Mission de bons offices de l'Union africaine attendue à Libreville dans le cadre de la crise post-électorale que traverse ce pays.

L'ancien ministre des Affaires étrangères de la Mauritanie et diplomate de longue expérience aux Nations Unies et à l'Union africaine, conduit depuis novembre 2015 les nombreuses missions d'accompagnement politique et technique qui visaient à contribuer, notamment, à asseoir un climat politique apaisé dans la perspective de l'élection présidentielle gabonaise. Il est arrivé dès le 07 septembre à Libreville.

À la demande expresse du président en exercice de l'Union africaine, le tchadien Idriss Deby Itno, l'Organisation internationale de la Francophonie s'associe pleinement à cette Mission de haut niveau insiste Michaëlle Jean. Pour elle, il est impérieux de « tout entreprendre, tout mettre en œuvre et de manière coordonnée entre partenaires régionaux et internationaux, pour un règlement pacifique et une solution durable à la grave crise post-électorale que vit le Gabon depuis la proclamation des résultats de l'élection présidentielle ».

La secrétaire générale de l'OIF réitère qu'il ne faut écarter aucune des voies qui permettraient d'assurer la paix, le dialogue et l'exigence de transparence du processus électoral portée par le peuple gabonais. « L'échéance du 08 septembre à 16h00 (heure locale) pour soumettre les recours auprès la Cour Constitutionnelle gabonaise constitue un moment déterminant », note-elle en référence au délai prévu par la loi pour le dépôt des recours en contestation. « Le peuple gabonais attend de tous les acteurs politiques une attitude conséquente et qui tienne compte de l'intérêt supérieur de la nation », rappelle Michaëlle Jean dans des propos relayés par un communiqué de presse de la Francophonie.

Les Dépêches de Brazzaville

ECONOMIE VERTE

Le budget marocain de l'agriculture presque quadruplé en moins de dix ans

Le Maroc attend recevoir au moins 20.000 personnes devant participer à la 22^e conférence des Nations unies sur le climat (COP22) que sa ville de Marrakech doit abriter en novembre prochain.

Ce pays du Maghreb, bien que désertique, est un exemple à suivre dans le développement de l'agriculture : le budget annuel du secteur est passé de 3 milliards de dirhams (300 millions d'euros) en 2008 à 11 milliards de dirhams (1 milliard d'euros) en 2016, selon les statistiques officielles. « Je suis arrivé à la tête du ministère en 2007. En 2008, le budget de mon département était de 3 milliards de dirhams ; en 2016 il est de l'ordre de 11 milliards de dirhams », a expliqué Aziz Akhannouch, ministre marocain de l'agriculture et de la pêche maritime.

Aziz Akhannouch s'exprimait ainsi devant un groupe de journalistes venus de près d'une trentaine de pays africains, dans le cadre d'un voyage



Aziz Akhannouch, ministre marocain de l'Agriculture et de la Pêche maritime/Photo DR

de presse lié aux préparatifs de la COP22 que le Maroc va abriter pour la

deuxième fois, après celle de 2001. Disposé à soutenir l'initiative, en gestation,

de la ceinture verte qui partira de la partie Ouest à la partie Est de l'Afrique, le Maroc veut d'abord placer

l'agriculture au centre de la prochaine COP. « Pendant la COP nous allons essayer de partager ce que nous avons vécu, comme expérience en terme de développement de l'agriculture, aux autres pays africains. Nous allons mettre l'agriculture au centre des négociations climat ; ce qui n'était pas le cas lors des précédentes éditions de la COP », a-t-il précisé. « Il faudrait intéresser les grands décideurs du monde parce que l'agriculture est une solution à la sécurité alimentaire. On veut une croissance de l'agriculture africaine de 4% par an pour que l'Afrique soit au rendez-vous en 2050 », a ajouté le ministre marocain.

Un pays très exposé aux changements climatiques En raison de la présence du désert, il pratique l'agriculture par irrigation qui produit des résultats

escomptés. D'ailleurs, le secteur agricole engloutit 11 à 12% du budget global d'investissement. Au moins 32% d'emplois dans le pays viennent de ce secteur, représentant 20% des exportations. L'agriculture, c'est aussi 7,7% d'augmentation moyenne du Produit intérieur brut (PIB) entre 2008 et 2015.

Produisant 40% de son sucre, le pays est autosuffisant dans la production du lait et de la viande rouge. Bien que déficitaire dans la production des céréales, le Royaume du Maroc exporte des légumes. Premier producteur mondial des sardines : ses exportations ont représenté 1,2 milliard de dollars en 2007 contre 2 milliards de dollars en 2016.

Le pays compte 22 ports de pêche. Au niveau de la pêche continentale, la pisciculture est présentée comme une vieille activité.

La Rédaction

CANAL+ OVERSEAS S.A.S AU CAPITAL DE 3 912 064 € - 192.033.401 RCS NANTERRE

ACCÉDEZ AU MEILLEUR DU FOOT

20 000 FCFA* LE DECODEUR

LES BOUQUETS CANAL+

06 877 92 92 (COUT D'UNE COMMUNICATION LOCALE SELON VOTRE OPERATEUR FIXE OU MOBILE)

* Offre soumise à conditions du 01/08/2016 au 30/09/2016 pour tout nouvel abonnement à l'une des formules suivantes : EVASION+ ou TOUT CANAL+, lié à l'achat d'un décodeur numérique CANAL+. Décodeur à 25 000 FCFA pour les autres formules. La parabole est offerte. Hors frais d'installation et accessoires. Prix TTC maximum conseillé. Voir tarifs et conditions de l'offre auprès de votre Distributeur Agréé.

AFRIQUE

Envolée du marché des avions en 2035

A en croire des analystes, le marché africain des avions neufs sera d'environ 1150 flottes neuves d'ici à 2035. Une demande qui s'élèvera à 170 milliards de dollars prix catalogue, soit un montant moyen de 150 milliards de FCFA par avion.

La flotte globale devrait doubler en volume à l'horizon 2035, passant de 690 appareils en service fin 2015 à 1460 fin 2035. Les prévisionnistes de Boeing prévoient la livraison de 1150 appareils pour remplacer progressivement une partie du parc actuel et répondre à la croissance du trafic aérien, dont le taux annuel est évalué à 6,1% sur la période. Boeing estime que la plus forte croissance sera enregistrée sur le marché intra-africain. Les moyens-courriers représenteront l'essentiel des livraisons annoncées, soit 810 appareils ou 70% du total des 1150 avions nouveaux.

En exploitation, le nombre de moyens-courriers fera plus que doubler, passant de 430 flottes à plus de 1000 en 2035. Le développement des liaisons avec le Moyen-Orient et avec l'Europe qui restera le premier marché, se traduira par une demande de 300 gros-porteurs dont 240 appareils de type 787.

L'étude ne prévoit pas de livraison de très gros-porteurs de type 747-8 ou A380. Par contre, elle prévoit la réduction des gros-porteurs de type Boeing 777 dans les flottes en circulation d'ici à 2035, au profit d'appareils de moindre capacité.

Ainsi, la croissance du parc de moyens-courriers se fera au détriment des jets régionaux qui, en diminution et représenteront plus que 4% de la flotte globale en 2035, contre 16 % actuellement, toujours selon l'étude de Boeing.

Noël Ndong

DIASPORA

Le Rice élabore une contribution au développement des PME et PMI au Congo

Le Réseau international des Congolais de l'étranger peaufine sa stratégie interactive entre l'ONG de la diaspora et les porteurs de projets concernant les PME-PMI

Devant la difficulté de l'Etat de créer les emplois, le secteur privé est l'une des alternatives idéales face au chômage des jeunes. C'est parmi les objectifs statutaires du Rice pour le développement économique et social du Congo, explique Christian Kader Keita, secrétaire général du Rice. Et d'appuyer sa thèse sur l'éclosion des PME-PMI qui, selon lui, est un passage obligé pour obtenir le développement inclusif.

Pour le secrétaire général du Rice, obtenir la création massive des PME-PMI au Congo démontre la confiance que le tissu populaire accorde aux gouvernants. Et, rappelle-t-il, une fois les entreprises installées, l'Etat aura besoin de s'appuyer sur trois acteurs devant jouer pleinement et respectivement leur rôle. Il s'agit, indique-t-il, des gouvernants, des banques et des promoteurs de projets.

Pour l'heure, constate Christian

Kader Keita, les PME-PMI au Congo ont de faibles spécialisations, disposent d'une stratégie intuitive ; elles opèrent avec une forte proximité des acteurs dans un réseau global ; leur système d'information interne est peu formalisé et manque de capacité d'innover rapidement pour s'adapter au marché.

Christian Kader Keita reprend à son compte la réflexion selon laquelle : « *l'esprit d'entreprise est pourtant la chose la mieux partagée au monde* ». C'est dans le même ordre d'idées de partage que le Rice facilite la promotion des PME-PMI au Congo. Il se souvient qu'en novembre 2013, pour l'accès à la création des entreprises, « *nous avons obtenu de bons résultats du premier challenge organisé par le Rice à Brazzaville. Nous préparons la deuxième édition du concours prévu au 4ème trimestre de cette année afin de mettre en avant les jeunes Congolais porteurs de projets* ».

Depuis juin 2010, le Rice constitue



Christian Kader Keita (DR°)

un réseau ni étatique ni gouvernemental, selon ses statuts, qui a pour but de coordonner la diaspora congolaise. Il s'inscrit dans la volonté des Congolais de l'étranger de relever le défi du développement dans leur pays d'origine en travaillant en étroite collaboration avec les structures de l'Etat congolais, les associations et autres groupements publics ou privés exerçant au profit des populations congolaises.

Marie Alfred Ngoma

MUSIQUE

La chorale le « Chœur des Séraphins » en concert le 10 septembre à l'IFC

Présidée par Alphonsine Atta Ekomba, la chorale le « Chœur des Séraphins » donnera un concert le samedi 10 septembre 2016 à 18h à l'Institut français du Congo (IFC).

C'est pour la première fois que cette nouvelle chorale indépendante va livrer un concert en public à l'IFC. Au cours de ce concert seront abordés les problèmes de la vie. Tout comme elle va présenter également son premier album de neuf (9) titres, intitulé « Fololo ya motema ». La particularité de ce concert, c'est le fait qu'il y aura trois (3) tableaux. Le tableau 1, sera représenté par : Le Mbongui, Evola Mbongo, Canon, Paulo, Koba. Le tableau 2 par : Africa, Bakababisi, Mwana Dzessi, Ominga, Alleluia du Messi, Okondzi Nzambe, Yobolo. Le troisième et dernier tableau sera marqué par l'interprétation des six titres de l'album « Fololo ya motema » récemment mis sur le marché. Il s'agit de : Classique, Sepela, Nzambi kuzulu, Ô Likolo, Da Ê Da, Oyourou.



A propos, Alphonsine Atta Ekomba, présidente de la chorale le « Chœur des Séraphins », a qualifié d'inédit ce concert, précisant qu'il n'y aura pas que des

chants religieux. Il y aura en outre une représentation qui aura pour thème

des projets. D'abord, aller partout à travers les pays. Nous ferons le tour

chorale « Le Chœur des Séraphins » a été créée, le 02 juillet 2014. Elle a in-

« Le Mbongui ». Tout en invitant les mélomanes à venir nombreux suivre ce concert, Alphonsine Atta Ekomba a déclaré : « *Nous avons beaucoup*

de Brazzaville, puis des autres départements. Après Brazzaville, nous irons à Pointe-Noire, Dolisie, puis au nord du pays ». Rappelons que la

interprété lors des onzièmes Jeux africains organisés l'année dernière à Brazzaville, la chanson « Congo » de Jacques Loubelo.

Bruno Okokana

OFFRE EXCEPTIONNELLE DE VENTE MATÉRIEL DE MUSIQUE NEUF

3 amplificateurs Peavey CS 2000
 3 amplificateurs guitares TNT 115 Marshall 150 watts
 2 enceintes basses Peavey SP-118 500 watts min max 1000
 2 enceintes Peavey S 115-V 500 watts min max 1000
 1 table de mixage Behringer 2442 FX
 1 amplificateur guitare basse Laney RB-8
 4 égaliseurs Behringer EQ 1502
 2 retours Peavey PV 15 M
 1 batterie acoustique PV 500
 1 amplificateur Peavey PV 900
 4 micros shure SM 58 - 1 guitare basse Yamaha
 1 micro baladeur Audio_Technica
 1 clavier Yamaha PSRE 413
 1 lecteur double cd avec scrach DJ Tech
 1 rack grand modèle 2 guitares Peavey
 1 guitare solo 24 frêts HP-Signature Peavey
 2 guitares Peavey
 1 guitare basse Yamaha

Accessoires

Contact : 06 953 61 01/06 679 59 83/ 05 598 33 93

ADJONCTION DE NOM

Je m'appelle OKO Joseph. Je désire désormais être appelé : OKO MBOLA Joseph. Toute personne justifiant d'un intérêt légitime pourra faire opposition dans un délai de trois (3) mois.

HÉBERGEMENT À POINTE-NOIRE (CONGO - BRAZZAVILLE)

Pour vos missions de travail, votre repos et nuits de noce.

Un seul cadre, digne de votre rang et à des Prix acceptables.

Résidence Archange : 06 652 75 29

NECROLOGIE

Mme Jacqueline Akoli, agent de la Direction générale du Trésor (Service secrétariat central), (Romuald, Cyriaque) Akoli, Ibarra Opina Endurance, Ibarra Opina Delmas, Tchokassa Pytchault, Clojarel, Côme et Mlles Akoli Romélia, Cyria, Exaucée, Francilia et Sarah, ont le regret d'annoncer aux parents, amis et connaissances le décès de leur mère et grand-mère Élise Okani, survenu le mardi 06 septembre 2016, à 05h 40 min à l'hôpital de Base de Talangaï à Brazzaville.



La veillée mortuaire se tient dans la rue Mossimbi à Talangaï (Sur l'avenue Kronenbourg, derrière le gymnase Nicole Oba, dans la zone Maraîchère). La date des obsèques vous sera communiquée ultérieurement.

A l'attention des citoyens russes résidant en République du Congo

L'Ambassade de la Fédération de Russie tient à informer les citoyens de la Fédération de Russie résidant en République du Congo de la tenue en Russie le 18 septembre 2016 des élections parlementaires à la Douma d'Etat.

Pour assurer le scrutin en République du Congo l'Ambassade envisage d'organiser le vote :

- le 11 septembre 2016 à Pointe-Noire à l'adresse suivante : 21, avenue Moe Telli, Centre-ville «A», arr. 1 Lumumba (bureau du Consul Honoraire de la Russie),
- le 18 septembre 2016 à Brazzaville au Centre culturel russe, sis 26, avenue Amilcar Cabral, à côté du supermarché Casino.

Les bureaux de vote seront ouverts de 8 h 00 à 20 h 00.

La participation de tous est vivement souhaitée.

Coordonnées de la commission électorale :

Tel. 05-550-30-14,

e-mail: amrussie@yandex.ru

REMERCIEMENTS



Albert MOUSSOUNDA LOU-FOUMA, ancien Maire de Tié-Tié, Colonel Serge MPASSI, Michel NGOLO, Edmond LOUFOUMA, Marcel MAPANGA, Léon BOUKASSA et toute la famille, remercient sans distinction, les amis et connaissances, pour leur soutien et assistance multi-formes, lors du décès de leur père et oncle LOUFOUMA Bernard (Lénine), survenu le 05 août 2016 à MOUDZANGA NKILA-NTARI dans le district de YAMBA. Qu'ils trouvent ici, l'expression de notre sincère gratitude et reconnaissance.

**Vous venez de perdre un être cher
et vous souhaitez utiliser notre quotidien
pour le faire savoir à vos proches**



Une équipe de professionnels est à votre disposition

Tél: +242 05 532 0109

E-mail: regie@lesdepêchesdebrazzavilles.fr

84, bd Denis Sassou N'Guesso Immeuble
les Manguliers (Mpila), Brazzaville



CHAMPIONNAT NATIONAL D'ÉLITE DIRECT LIGUE 1

Quatre concurrents pour deux places

L'Etoile du Congo, les Diables noirs, la Jeunesse sportive de Talangai (JST) et la Jeunesse sportive de Poto-Poto (JSP) livrent des duels à distance pour occuper les deux autres places qualificatives à la compétition africaine, laissées vacantes après la finale de la Coupe du Congo

A la Ligue 1 congolaise, les équipes sont conscientes d'un fait : les jeux sont presque faits. L'Athlétic club Léopards de Dolisie réalisera, sans nul doute, son tout premier doublé (Coupe+ championnat). Voici ce qui fait l'affaire du Club athlétique renaissance aiglon (Cara). Finalistes de la dernière Coupe du Congo à Madingou, les Aiglons ont une conscience tranquille. Peu importe leur performance au championnat, ils disputeront l'année prochaine la Coupe africaine de la Confédération. Les Fauves du Niari dont le championnat leur tend déjà les bras, choisiront à leur tour, la Ligue des champions. Deux places restent à pourvoir notamment une en Ligue des champions et une autre en coupe de la Confédération pour quatre concurrents, qui sont au coude à coude. C'est ce qui rend plus attrayants les derniers matches de la compétition.

Avec ses 64 points, l'Etoile du Congo s'accroche à la deuxième place, une position favorable pour

jouer la Ligue, au cas où elle se maintient bien sûr. Derrière elle, la pression est encore très forte avec les Diables noirs qui ont tiré le plus grand bénéfice de la 32e journée. Les Diablotins ont dominé la Jeunesse sportive de Poto-Poto (2-1), le mercredi au stade Alphonse- Massamba-Débat. Ils occupent actuellement la troisième place avec 61 points. Guy Mbenza a ouvert le score pour la JSP sur penalty à la 30e minute. Les Diables noirs ont égalisé dans les mêmes conditions par l'entremise de Guelord Diafouka à la 44e. Mais à la reprise, l'accélération de Kessel Tsiba Moukassa sur le côté gauche couplée d'un centre, a été bien exploitée par les attaquants diablotins. La reprise d'Ombion Chabo, contrée dans un premier temps, a permis à Mveté Luyeye d'accompagner le ballon dans les filets de la JSP à la 55e minute.

La sanction est double pour JSP (58 points). Du point de vue comptable, elle se fait chiper même la 4e place par la Jeunesse sportive de Talangai, l'actuelle



Kabangu Tsoule échoue devant le gardien de l'ASP (Adiac)

quatrième avec 60 points. La JST a battu l'Association sportive Ponténégrine (ASP) sur un score de (2-1). Menée au score avant la pause sur une superbe reprise d'Ikama Oba, la JST a attendu la reprise pour faire la différence. Francis Kabangu Tsoule a d'abord égalisé sur penalty, avant que Mukanvula ne double la mise en toute fin du match.

Tous les résultats de la 32e journée

Patronage Sainte-Anne-AS Kimbonguela (1-2); Interclub-V Club Mokanda (1-0); Munisport- AC Léopards (1-7);

FC Kondzo-Cara (2-2); Etoile du Congo-Nico-Nicoyé (1-0); JST-ASP (2-1); Diables Noirs-JSP (2-1); La Mancha- Pigeon vert (1-0); AS Cheminots-Jeunes Fauves (0-0). Le programme de la 33e journée Samedi 10 septembre à Brazzaville : Saint-Michel de Ouenzé-JST et Interclub-ASP. A

Pointe-Noire : Pigeon vert-FC Kondzo
Dimanche 11 septembre à Brazzaville : Diables noirs-FC Tongo et Etoile du Congo-La Mancha. A Pointe-Noire : Munisport-Nico-Nicoyé et AS Cheminots-V Club Mokanda. A Kinkala : ASK-JSP. A Dolisie : AC Léopards-Patronage Sainte-Anne et les Jeunes Fauves-Cara.

James Golden Eloué

VISITEZ LE MUSÉE-GALERIE DU BASSIN DU CONGO

de LUNDI à VENDREDI (9h-17h) et SAMEDI (9h-13h)

Expositions et projections

SCULPTURES PEINTURES
CÉRAMIQUES MUSIQUE

Musée Congo
du Bassin du Congo

galerie CONGO

FINIT DANS TOUTES SES EXPRESSIONS de la Tradition à la Modernité

Siège social : 84 bd Denis-Sassou-N'Guesso immeuble les Manguiers (Mpila), Brazzaville République du Congo.

IN MEMORIAM

Déjà un an que tu nous a quittés Papa ! Le temps qui s'égrène inévitablement, n'a que très peu d'emprise sur l'affection et l'amour que nous avons pour toi et le souvenir que nous gardons de toi.

A l'occasion de ce triste 1^{er} anniversaire, du décès de notre très cher



bien-aimé, Gilbert Okondza, Les enfants Okondza : Justin, Opias, Gilthèse, Gandy, Gracette, Espérance et Viha ; la veuve Thérèse Okondza ; les Okondza : Henriette, Marguerite, Joséphine, et Marceline, Vous prient de se joindre à eux, afin d'avoir une pensée en mémoire de l'âme de cet illustre homme.

A cet effet, une messe pour le repos de son âme, sera dite ce dimanche 11 septembre 2016 à 10h30 à l'église Sainte Marie de Ouenzé. La messe sera suivie

d'un apéritif au domicile de la famille sis à N'Djiri Manianga.

Papa, que Dieu puisse te recevoir dans sa lumière. Nous ne n'oublions jamais.

REMERCIEMENTS



La famille Poko remercie parents, amis et connaissances pour leur soutien et assistance multiformes, lors du décès de leur père Antoine Poko, survenu le 22 août 2016 à Brazzaville.

Qu'ils trouvent ici, l'expression de sa sincère gratitude et reconnaissance.

Moïse Katumbi : « La RDC est aujourd'hui un bateau sans capitaine »

L'ancien gouverneur de la province du Katanga et candidat déclaré à la prochaine présidentielle s'est exprimé au Parlement européen, le 7 septembre, dans le cadre d'une rencontre axée sur la situation des droits de l'Homme en Afrique, la démocratie et l'alternance politique en Afrique subsaharienne.

Moïse Katumbi a profité de son passage au sein de cette institution de l'union européenne pour régler ses comptes avec le pouvoir en place à Kinshasa, principalement avec Joseph Kabila. Il a débuté son intervention en sollicitant une minute de silence pour les victimes de la ville de Beni, où la population est victime de tueries depuis un certain moment. À ce sujet, il a rappelé que le passage du président de la RDC dans cette ville meurtrie n'a pas mis fin aux exactions contre la population. «Aujourd'hui à Beni c'est la désolation. Le président de la République y est allé, il y a trois semaines je crois. Après son passage, on continue à tuer à Beni. Vous avez vu les images à la télévision et sur Internet, comment on a transporté nos frères congolais qui étaient morts. On n'a même pas de respect pour nos morts. Ils étaient dans des jeeps avec des cordes. Je me pose la question de savoir s'il y a réellement un État de droit dans notre pays. Le Congolais est pauvre et on continue encore à nous humilier », s'est offusqué l'ancien gouverneur du Katanga. Qualifiant de « monologue » et de « non inclusif » le dialogue politique actuellement en cours à Kinshasa, il a estimé qu'un bon

chef de l'État devrait d'abord convoquer le dialogue sur la situation de Beni, avant, a-t-il déclaré, de chercher à magouiller pour obtenir un troisième mandat ou le glissement. « Je parle de monologue parce que c'est incompréhensible qu'Étienne Tshisekedi ne puisse pas participer au dialogue. Le plus important pour moi, c'était d'abord la paix à Beni et dans l'est du Congo. Ce que nous voyons aujourd'hui, même à l'époque du maréchal Mobutu, on ne l'a pas vu. Je demande l'installation d'un tribunal pénal à Beni afin que l'impunité puisse cesser dans notre pays », a martelé Moïse Katumbi.

Refus du troisième penalty

Moïse Katumbi a également tenu à rappeler à l'assistance qu'il a travaillé avec le pouvoir en place à Kinshasa car il croyait à l'avènement d'une vraie démocratie en RDC. « Combien de gens a-t-on tué jusqu'aujourd'hui, combien de prisonniers politiques ? Quand j'étais gouverneur, je me suis battu en interne pour le respect de la Constitution. J'étais incompris. Tous mes frères congolais ont suivi lorsque j'ai refusé le troisième faux penalty. Je continue à refuser ce troisième faux penalty. Le président Kabila doit quitter le pouvoir le 19 décembre 2016. Il n'y a pas de négociation à ce sujet. L'État est en faillite, quand on voit ce qui se passe à Beni. Nous ne pouvons plus l'accepter. On a été assez humilié. Le plus important pour moi, c'est d'avoir un État de droit en RDC », a indiqué le candidat à la présidentielle.

Pour l'ancien gouverneur du Katanga, Joseph Kabila pourrait aujourd'hui sortir par la grande



Une vue de l'assistance

porte. Mais, a-t-il regretté, il est entouré par des vieux loups qui avaient induit Mobutu en erreur. « Pour eux, la politique est un business. Mais il y a un temps pour tout. J'ai fait la campagne de Joseph Kabila en 2011 et je demandais de donner le dernier mandat au président de la République. Nous sommes arrivés à la fin. Avant que je ne rentre, je demande à mes frères africains et congolais que nous allions faire le sit-in ensemble le 20 septembre, partout où il y a nos ambassades pour demander à la Céni de convoquer l'élection présidentielle. Il n'y a pas de négociation sur ça, ou bien on est opposant ou on ne l'est pas », a-t-il martelé. Moïse Katumbi a ainsi confirmé pour bientôt son retour en RDC afin de participer à la présidentielle.

« On monte des procès bidons et ils croient que je vais avoir peur. Je vais rentrer au pays. Je suis Congolais, c'est mon pays et je vais rentrer », a déclaré l'ancien gouverneur du Katanga.

La RDC, un bateau qui navigue à vue
Moïse Katumbi a déclaré avoir démissionné de son poste car il « ne voyait pas là où on allait ». « Aujourd'hui le Congo n'a plus de capitaine. Le bateau navigue à vue. J'ai pris mes responsabilités et j'ai démissionné afin que le Congo devienne un pays fort et respecté. Aujourd'hui, on n'est pas respecté car nous avons beaucoup de richesses mais nous sommes très pauvres. Le plus important pour nous est de ne pas recommencer avec les

erreurs du président Kabila. Il pouvait rester dans l'histoire comme un grand président s'il respectait la Constitution. Ce n'est pas en achetant des chars de combat. Le peuple souffre. À Kinshasa, des familles font trois jours sans manger. Qui est responsable de cette souffrance ? Est-ce le gouverneur de province ? Non, c'est le numéro un. Dans une équipe de football, quand on perd un match, c'est l'entraîneur qui est le responsable. Donc, le président Kabila est le responsable. C'est pourquoi nous lui demandons de quitter le pouvoir et de laisser le peuple congolais aller de l'avant », a estimé le candidat à la présidentielle.

Patrick Ndungidi

EXPLOITATION FORESTIÈRE EN RDC

Jean -Michel Dumond plaide pour le maintien du moratoire

Pour le chef de la délégation de l'Union européenne (UE) en RDC, cette décision devra être reconduite tant que les différentes parties prenantes n'arriveront pas à se mettre d'accord sur des protocoles assurant une gestion à la fois environnementale et sociale satisfaisante des forêts congolaises.

Dressant le bilan de son mandat à la tête de la Délégation de l'UE en RDC, l'ambassadeur Jean-Michel Dumond a, dans le volet environnement, regretté que le taux de déforestation en RDC soit très élevé. « Il est de l'ordre de 0,37% par an. Ce qui



L'ambassadeur Jean-Michel Dumond

est beaucoup », a-t-il fait remarquer.

Devant cette réalité, l'ambassadeur Jean-Michel Dumond a exhorté au maintien du moratoire sur l'exploitation forestière en RDC. Pour lui, ce moratoire devra être maintenu, tant que les exploitants forestiers, le gouvernement et les populations dépendants des forêts n'arriveront pas à se mettre d'accord sur des protocoles assurant une gestion à la fois environnementale et sociale satisfaisante des forêts congolaises. Pour Jean-Michel Dumond, en effet, avec cette situation,

la RDC est devenue émettrice de carbone à cause de la transformation des forêts à de terres agricoles, alors qu'elle est pourtant le deuxième poumon vert de la planète.

Durant les cinq années de son mandat, le chef de la Délégation de l'UE en RDC a fait de la protection de l'environnement son cheval de bataille. Il a promis la continuité du soutien de l'UE et de ses partenaires dans la gestion des cinq aires protégées de la RDC dont les parcs nationaux de l'Upemba, Virunga, Salonga, Garamba et la Réserve à faune d'okapis.

Lucien Dianzenza

GENRE

La 3^e édition du FEEFAD planchera sur la croissance africaine

L'Organisation des femmes africaines de la diaspora (Ofad) organise, les 27 et 28 septembre, à l'École nationale d'administration (ÉNA) à Paris en France, la troisième édition du Forum économique et entrepreneurial des Femmes africaines de la diaspora (FEEFAD).

« *La croissance africaine : inclusive ou économique ? Les femmes s'interrogent* », c'est le thème central de ses assises qui touchera plus de 61 millions de personnes à travers les cinq continents, estiment les organisatrices. Les objectifs prioritaires du forum se résument à favoriser le renforcement des capacités, échanger sur les bonnes pratiques et recevoir des conseils ; créer les opportunités d'affaires, Nord/Sud, Sud/Nord, Sud/Sud ; organiser le B2B avec les investisseurs, les banques, partenaires ; partager l'analyse des femmes et prendre en compte leurs propositions sur la situation économique et faire des plaidoyers ainsi que découvrir les initiatives, les compétences, le potentiel et le génie des femmes.

Les sous-thèmes du Forum...

Outre les allocutions de la présidente de l'Ofad, Suzanne Bellnoun, et de la marraine Aude Ziennis de Thuin, des délégations des femmes africaines qui viendront du Cameroun, du Congo Brazzaville, de la Côte d'Ivoire, du Sénégal, du Niger, du Nigeria et du Rwanda s'exprimeront à l'ouverture des travaux. Trois sous-thèmes seront au menu de la première journée du troisième FEEFAD. Il s'agit de la première table ronde sur « *Le transfert d'argent et des compétences des femmes. Créer ou investir en Afrique, quel choix peut faire la diaspora féminine ? Quel accompagnement ?* ». La deuxième table ronde aura pour titre « *Les APE. Accompagner les femmes à l'export, informations, formations, dispositifs d'accompagnement en France comme en Afrique, ces accords concernent-ils les femmes ?* », et enfin la troisième table ronde de la

première journée du forum planchera sur « *L'artisanat au féminin. Les Africaines ont un savoir-faire, comment le faire savoir ? Les incubateurs, le numérique, les RSE y apportent-ils une réponse ?* »

La deuxième et dernière journée des travaux sera encore riche au regard de quatre sous-thèmes qui seront abordés. Il sera plus question de répondre à certaines interrogations de taille qui concernent directement l'entrepreneuriat féminin. Les déléguées au forum se pencheront en premier lieu sur « *Femmes entrepreneures et financement. Les Africaines entrepreneures manqueraient-elles d'ambition ? Pourquoi se confinent-elles dans les entreprises individuelles ? Comment les femmes peuvent-elles créer leurs propres produits financiers ?* », sous-thème de la quatrième table ronde du FEEFAD.

La cinquième table ronde sera axée sur « *Le défi de la croissance. L'informel est-il irrémédiable ? Innover pour réduire la précarité des femmes : les ESS sont-elles une réponse ?* ». La sixième table ronde des travaux a pour titre « *Le retour des femmes de la diaspora. Le retour de la femme migrante entrepreneure dans le pays d'origine est-il le même qu'un homme ? Comment la diaspora féminine doit-elle préparer son retour en Afrique ? Faire face aux barrières administratives, financières, familiales, culturelles, etc.* ». Enfin, la septième et dernière table ronde sera la réponse au quid « *Les femmes et fonciers. Pourquoi les terres appartiennent-elles aux hommes dans un continent où il y a un seul régime matrimonial « biens*



Affiche du 3^e FEEFAD

communs ? » À la fin des travaux, l'Ofad va officiellement lancer le Centre féminin des affaires Afrique/Europe et aussi procéder à la remise des trophées Ofad aux participantes.

Notons que cette troisième édition du FEEFAD a pour marraine Aude Ziennis de Thuin, Psychologue de formation et femme très engagée dans les activités féministes, créatrice à 30 ans de la « *Semaine internationale du marketing direct* », puis des salons « *L'art du jardin* », de « *Créations et Savoir-faire* » et de « *La Belle École* », une école internationale de l'art de vivre à la française. En 2001, elle a réalisé le Women's Forum for the Economy and Society, premier forum mondial indépendant d'inspiration féminine, dédié à la construction d'un monde plus équilibré pour tous. Et en 2011, elle a été à l'origine du French Fo-

rum, pour donner l'envie d'agir et d'innover. Présidente d'honneur de l'Association Force Femmes et membre de l'Association Femmes Forum, Aude Ziennis de Thuin est également chargée de la partie France et Europe de la Fondation d'Eve Ensler, City of Joy, une cité de protection pour les femmes au Congo. Son premier livre, un roman biographique, s'intitule « *Femmes, si vous osiez, le monde se porterait mieux* ». Quid sur l'Ofad ?

À propos de l'Ofad, l'on retient qu'il s'agit d'une « *fédération qui incite, encourage et accompagne la créativité des femmes de la diaspora africaine* », apprend-on. L'Ofad rassemble les forces et compétences des femmes de la diaspora dans différents domaines d'activités, œuvrant en faveur de l'entrepreneuriat féminin et de l'autonomisation des femmes africaines de l'intérieur et de l'extérieur du continent. La structure se présente comme une plate-forme avec le rôle d'interface entre le Nord et le Sud, la société civile, les pouvoirs publics et les diverses institutions ici et là-bas.

À propos de ses objectifs, il est question de changer l'image de la femme migrante en France en Europe, de dynamiser l'entrepreneuriat de la diaspora féminine africaine, créer des espaces d'échanges d'affaires entre les femmes d'Afrique et celles de la diaspora et de renforcer le transfert des fonds et des compétences pour dynamiser, faciliter l'accès des femmes au financement et dynamiser ainsi l'entrepreneuriat féminin en Afrique. L'équipe de l'Ofad est composée de la présidente Suzanne Bellnoun, la secrétaire générale Pascaline Eutionnat, de la trésorière coordinatrice Corinne Marteau. Irène Kanga s'occupe du pôle Association alors qu'Ida Siwatata se charge du pôle Entreprises. Kita Venchuarruti, Déborah Mokabatio et Géraldine Vovor forment le pôle Communication de l'Ofad alors qu'Emilia Bell Gam gère l'Afrique Anglophone de l'organisation.

Martin Engimo

Les Africains sont demandeurs de démocratie, estime Cécile Kyenge

À Strasbourg, la députée italienne d'origine congolaise a soutenu que lutter pour les droits de l'Homme c'est aussi lutter contre le terrorisme dans le monde.

C'est au Parlement européen à Strasbourg, en France, que se sont ouverts mercredi les travaux d'une conférence destinée à faire l'état des droits de l'Homme en Afrique subsaharienne. Ancienne ministre italienne de l'Intégration, Cécile Kyenge Kashetu y a pris la parole pour souligner qu'appuyer le respect des droits de l'Homme dans le monde peut avoir pour effet de contrer le terrorisme planétaire. Œuvrer pour garantir des droits à tous est une entreprise qui peut avoir des effets vertueux pour tous. « *Notre engagement est grand* », a-t-elle dit. « *Nous œuvrons pour une Afrique plus forte, une Union européenne plus forte et un monde meilleur* », a affirmé celle qui siège désormais comme députée au Parlement de l'Europe. Pour elle, il ne s'agit pas d'un combat de convenance ni imposé, mais d'une démarche à long terme impliquant les peuples. C'est ce postulat qui explique le succès de la Semaine de l'Afrique organisée en avril dernier à Bruxelles, a-t-elle indiqué. Et c'est dans cette vision que repose

aussi l'ensemble de la démarche du groupe parlementaire de gauche (S&D = Sinistra e democrazia, gauche et démocratie) à l'Union européenne. « *Cela a conduit le Parlement européen aux récentes condamnations des violations des droits en République démocratique du Congo, à Djibouti, au Nigeria, en Gambie, au Burundi et dans d'autres pays africains* », a affirmé l'eurodéputée italo-congolaise.

Pour elle, aucun doute n'est permis : « *le peuple africain en personne appelle des institutions démocratiques ; qui exige des débats libres et qui invoque l'alternance au pouvoir* ». Devant ses pairs, elle a plaidé pour que soit « *garantie* » aux oppositions africaines « *la possibilité de proposer et d'élaborer leurs propres programmes politiques en toute autonomie et en toute sérénité* ». Pour sa part le président du groupe parlementaire des élus de gauche au Parlement européen, Gianni Pittella qui a à son actif des dizaines de missions d'enquête en Afrique et notamment en République démocratique du Congo, a affirmé que « *l'Afrique est une priorité pour les S&D* ». Et les droits de l'Homme « *doivent se placer au centre de la politique étrangère de l'Union européenne* ».

Lucien Mpama

POURSUITE DU PROCESSUS ÉLECTORAL

Des divergences sur la voie à emprunter

Alors qu'à la majorité présidentielle, la tendance générale qui se dégage est la refonte totale du fichier électoral; à l'opposition, on continue d'exiger le respect de la Constitution, de la Résolution 2277 ainsi que des préalables du Rassemblement en prévision de sa participation au dialogue.

Les travaux du dialogue politique évoluent normalement à la Cité de l'Union africaine. La question du fichier électoral est toujours au centre du débat avec, sur la table, les trois pistes de solution proposées par la Céni pour contourner les difficultés qui jonchent le processus électoral. Entre l'application de l'actuel fichier électoral et sa probable révision en y intégrant les nouveaux majeurs et les Congolais de la diaspora ainsi qu'une possible refonte totale dans seize mois et un jour, les participants devront trancher. Apparemment, l'exercice ne semble pas du tout aisé eu égard aux divergences d'approche qui sont apparues à la lumière des interventions. De sorte que la plénière du 7 septembre s'est terminée sans qu'un modus vivendi ne soit trouvé en rapport avec la gestion du fichier électoral. Entre la majorité et l'opposition, les violons sont loin de s'accorder sur l'option, la meilleure, susceptible de garantir des scrutins transparents, crédibles et apaisés. Dans un camp comme dans l'autre, les arguments ne manquent pas pour soutenir son choix. La coalition au pouvoir soutient mordicus le schéma d'une refonte totale du fichier électoral « *pour ne pas sacrifier au moins 17*

millions d'électeurs dont les nouveaux majeurs et les Congolais de la diaspora ».

Quant à l'opposition, elle continue de faire une fixation sur le respect de la Constitution, de la résolution 2277 ainsi que des préalables tels qu'exigés par l'opposition politique. Là-dessus, les deux camps n'excluent pas la possibilité de conclure un accord politique qui demeure la seule alternative pour débloquer la situation, étant entendu qu'il devient impossible de tenir les échéances électorales dans les délais constitutionnels. « *Au-delà du 19 décembre 2016, on a encore cent vingt jours pour organiser les élections toujours dans le même délai constitutionnel. Personne n'est venue ici pour violer la Constitution. Nous recherchons le consensus, qui doit se constater par un accord politique* », a déclaré, pour sa part, Vital Kamerhe.

C'est dire que le spectre d'un accord politique visant à légitimer la continuité du processus électoral au-delà de la date butoir du 19 décembre marquant la fin constitutionnelle du mandat présidentiel plane sur le dialogue. Faute d'obtenir un consensus en plénière, les participants ont convenu de poursuivre le débat sur les trois options présentées par la Céni relatives à la problématique du fichier électoral en commissions thématiques. Ces dernières sont habilitées, à terme, de proposer des recommandations à l'assemblée plénière du dialogue.

Alain Diasso

COOPÉRATION

Quatorze millions de Congolais bénéficiaires des projets d'éducation appuyés par la Banque mondiale

L'institution de Bretton Woods focalise désormais ses appuis sur le cycle primaire et post-primaire, élargissant par la même occasion son champ d'action dans le secteur éducatif en RDC. En se référant aux résultats du Projet d'appui à la réhabilitation du système d'éducation (Parse) exécuté entre 2007 et 2014, l'on constate que le nombre de bénéficiaires directs est passé de cinq à quatorze millions de Congolais. Comme l'a expliqué Ahmadou Moustapha Ndiaye, le directeur des Opérations de la Banque mondiale (BM) pour les deux Congo, son institution intervient aujourd'hui par l'entremise de quatre grands projets : le Proseb, le Peqpesu, le Paque et le RSDH.

Lors des échanges à bâtons rompus avec la presse, le 8 septembre, au siège de la BM, Ahmadou Moustapha Ndiaye s'est dit encouragé par les dernières avancées dans le secteur éducatif en RDC. Entouré par les coordonnateurs des quatre projets en cours d'exécution pour une valeur estimée à plus de 400 millions de dollars américains, il a réaffirmé que son institution est l'un des plus grands bailleurs du secteur de l'éducation tant en RDC que dans le reste des pays en développement. Il s'est dit convaincu que l'éducation constitue un pré-requis à l'atteinte de l'objectif de l'émergence que s'est fixé la RDC. Comme l'atteste d'ailleurs les recherches sur cette thématique, une année supplémentaire d'études secondaires pour les filles aura pour effet d'accroître leur futur salaire de 10 à 20 %, sans oublier un meilleur accès à l'emploi et aux soins de santé.

Des raisons d'espérer

Parmi les avancées déterminantes dans l'éducation, il y a la part du budget national alloué au secteur qui se situe désormais à 18 % et pourrait passer à 20 % en 2018. Quant à la BM, son intervention dans ce secteur remonte à plusieurs années. Au cours de la décennie passée, son appui s'est focalisé sur les besoins immédiats de reconstruction et de renouvellement du système d'éducation primaire. Il s'agissait de contribuer à l'augmentation du taux de scolarisation au niveau primaire. Le projet Parse a bénéficié d'un investissement de la BM de l'ordre de 150 millions de dollars américains entre 2007 et 2014. Au niveau des résultats, il y a l'augmentation de 64 à 101 % du taux de scolarisation et de 29 à 64 % du taux d'achèvement

au primaire durant la période de mise en œuvre du projet. Au-delà, la BM et d'autres partenaires au développement ont accompagné le gouvernement dans l'élaboration des politiques et stratégies éducatives, sans oublier les nombreuses études de l'institution et l'assistance technique.

Nouvelle approche

Après l'extension de son champ d'action, la BM a concentré en priorité ses appuis sur la qualité des services et l'apprentissage des élèves, même si l'objectif principal de l'augmentation de l'accès à l'éducation reste d'actualité. Quatre projets sont actuellement en cours d'exécution. Le Projet de soutien à l'éducation de base (Proseb) tire à sa fin, après trois ans de mise en œuvre et un financement d'une valeur de 100 millions \$ appuyé par le Partenariat mondial pour l'éducation. Ce dernier a permis d'élargir l'accès et d'accroître l'équité dans l'enseignement primaire, d'améliorer les conditions d'apprentissage dans le cycle primaire, de renforcer la gestion du secteur et de promouvoir une responsabilité accrue en introduisant de nouvelles pratiques aux niveaux locaux. Le Proseb appuie certaines réformes et actions d'envergure nationale dans les anciennes provinces de l'Équateur et du Kasai Occidental. Dans son bilan, il y a notamment 135 écoles et 798 salles de classe reconstruites ou réhabilitées, 52 forages et puits aménagés et plus de 22 millions de manuels scolaires distribués. Avec un financement global de 200 millions \$ sur une période de 6 ans (2015 à 2021), le second projet a tout pour séduire. Le Projet pour la qualité et la pertinence des enseignements aux niveaux secondaire et universitaire (Pqpesu) appuie trois ministères du pays (Enseignement primaire, Enseignement supérieur et Enseignement technique). Il vise à améliorer l'enseignement et l'apprentissage des mathématiques et sciences dans l'enseignement secondaire. Au-delà, il permet au pays de renforcer la pertinence et la qualité de l'enseignement technique et de la formation professionnelle des niveaux d'enseignement secondaire et universitaire dans les secteurs prioritaires. Enfin, les deux derniers projets sont intitulés «Projet d'amélioration de la qualité de l'éducation» financé à hauteur de 100 millions \$ et «Projet de renforcement des systèmes pour le développement humain». Nous y reviendrons.

Laurent Essolomwa

L'Italie très critique face au futur mur anti-migrant franco-britannique de Calais

La peur d'une invasion des étrangers fait que l'Europe est désormais traversée de murs de part en part. Grande-Bretagne et France annoncent le leur.

L'Europe n'est plus que murs désormais. L'écroulement, en 1989, de celui de Berlin qui entraîna la réunification de l'Allemagne, n'a pas fait d'émules. Au contraire : en Macédoine, en Hongrie, en Slovaquie, en Turquie et en Grèce, en Bulgarie, des murs ont surgi de terre. L'Espagne, la première, s'était entourée d'un mur d'enceinte dans l'enclave maroco-algérienne de Ceuta et de Melilla. Paris et Londres viennent d'officialiser un projet de mur à partir de Calais.

Les travaux de ce mur destiné à empêcher les migrants de grimper sur les camions à destination du Royaume-Uni vont démarrer prochainement, a déclaré mercredi le ministre britannique de l'Intérieur. Le mur sera haut de quatre mètres et long d'un kilomètre, sur la route nationale française qui conduit au port de Calais. Il coûtera, détail assez dérisoire au vu de la fonction de l'ouvrage, 2,7 millions d'euros et devrait s'achever avant fin décembre. Aux abords de Calais a poussé un camp informel de clandestins, appelé «La Jungle», que les autorités françaises disent vouloir démanteler pour éparpiller sur leur territoire les 6000 à 9000 migrants qui y vivent. Donc, un nouveau mur va être érigé en Europe, solution jugée efficace pour endiguer les vagues de clandestins qui affluent chaque jour par mer et par voie terrestre pour fuir guerres et misères. Il s'agit de sauvegarder le bien-être que ces hordes de pauvres hères sont soupçonnées de vouloir venir perturber en Occident.

Mais l'Italie, un des pays européens (avec la Grèce) à continuer de subir

une forte pression migratoire, se montre sceptique. « La solution, c'est investir en Afrique ; résoudre des crises comme celle en Syrie, et partager le poids de l'immigration au niveau européen. Penser à ériger des murs, chacun chez soi, ne nous conduit nulle part », a réagi le ministre it des Affaires étrangères Paolo Gentiloni, qui se trouvait à Londres justement à l'annonce de cette mesure.

« Il y a eu le projet (abandonné) d'un mur autrichien au tunnel du Brenner, et maintenant ce mur à Calais : une telle manière de voir ne doit pas passer, parce que s'il y a des murs, c'est l'Europe qui disparaît », a souligné son ministre de la Justice, Andrea Orlando. D'une manière générale, le mur de Calais provoque de l'irritation dans la classe politique de la péninsule : « c'est franchement, à défaut d'autres mots, une honte », s'est insurgée l'ancienne ministre des Affaires étrangères et membre du parti radical italien, Emma Bonino, une parfaite polyglotte connue aussi pour son franc-parler.

Pour le Mouvement 5 Etoiles (M5S), la formation politique eurosceptique qui monte en Italie, un mur à Calais « c'est la énième illustration de la faillite des politiques européennes en matière de gestion des flux migratoires ». Par un communiqué conjoint, les députés Giuseppe Brescia, Vega Colonnese et Marialucia Loreface n'y vont pas par quatre chemins : « Tout ceci entretient un faux sens de sécurité qui devient non seulement inutile mais même dangereux, parce que le problème n'est pas abordé de manière structurelle ». Ces élus M5S accusent même leur propre pays, l'Italie, de participer à l'hypocrisie générale.

Lucien Mpama

INFORMER, ANALYSER, DIFFUSER, RAYONNER

L'agence d'information du Bassin du Congo
un acteur économique majeur à vos côtés

ÉCONOMIE
POLITIQUE
RÉFLEXIONS
SPORT
SOCIÉTÉ
ART, CULTURE, MEDIA
INTERNATIONAL



CONNECTEZ-VOUS

www.lesdepechesdebrazzaville.fr
www.adiac-congo.com

LES DÉPÊCHES
DE BRAZZAVILLE

CONTACTEZ
NOUS

84, boulevard Denis-Sassou-N'Guesso
Brazzaville - République du Congo
regie@lesdepechesdebrazzaville.fr



MOTS FLÉCHÉS N°122

JEUX PROPOSÉS PAR rci-jeux.com

QUI EST ALÉATOIRE	DANS LE BUT	ANCIENNE GRANDE ADMINISTRATION	EUROPÉENS DU SUD-EST	LIVRE D'APPRENTISSAGE	ADMINISTRATRICE	CONTRAT
RENDRÉ ETANCHE	SONT DE SORTIE EN HIVER	PILIER	HOMMES DES BOIS	SA NOIX CONTIENT UNE AMANDE	LIMITE LA CONSOMMATION	
				CUIRE		
SAUVEUR À POIL						
UN GRAND NOMBRE						
			FUS ATTENTIF			
			DU DÉBUT			
AXE ROUTIER		FAMEUX PHYSICIEN ALLEMAND				ÉCHANGE DE BONS ET LOYAUX SERVICES
MARI DE MÈRE ÈVE		DOULEUR				
			CONJONCTION	PETITES LES		
				ELAGAGE PAR LE HAUT		
REVENIR AU SCORE					VENUE À LA MATERNITÉ	
COMBAT SINGULIER					COMPAGNE D'ARAGON	
		TAXES INCLUSES		INDIQUE LE LIEU OÙ L'ON VA		HORMONE
		AS DE LA NOTE		SANS CARGAISON		
INITIALES PAPALES		ÂGÉES				PROTECTIONS DE CHEVALIERS
BANDE DE PAPIER PEINT		CARROUSSELS				
		RELENTS			POSSESSIF	
		SERVICE APRÈS-VENTE			FIT BRILLER	
N'ATTENDANT PAS	ENTREPRISE DANSE AFRO-CUBAINE			ÉNERVER		
				C'EST UN RISQUE		
			GRAND POUR LE CENTENAIRE GRADE		IMAGERIE MÉDICALE	
					HABITUDES	
PRIVÉ DE LA VUE				PLUS OU MOINS		
MESURE LIQUIDE				C'EST CORRECT		
		UN STYLE SANGLANANT		TARIN		
		HABITUDES		BONGESTE POUR LE SCOUT		
APPRISSES						CUBE POUR JOUER
VOIX D'HOMMES			EXPRESSION DE BERGER			
				MUNIES D'UNE POIGNÉE		

SUDOKU N°122

>FACILE

7	1	3			2			
		5		4	3			
	3			1	7	6		
		4	3	1	6	2	9	8
	2						1	
3	1	9	4	8	2	6		
1	4		9				8	
	5	7			1			
	9		6	5			2	

>MOYEN

9	1			3	7	5	8	6
	6	8			2	7	9	
		5						
				1			4	
			6	8	5			
7		2						
						1		
	5	1	7			4	3	
8	3	7	1	6			5	2

>DIFFICILE

	7	3		5	9			8
					6			2
1			7					5
9		7	1	2				4
	4							2
5				7	8	3		1
	8				1			5
2			3					
7		5	6		8	4		

MOTS CROISÉS N°122

A	B	C	D	E	F	G	H	I	J
1									
2									
3									
4									
5									
6									
7									
8									
9									
10									

>HORIZONTALEMENT

1. Abandonner la compétition ou la conversation. - 2. Repasse la bande. - 3. Ce qui déforme la réalité. Petite danseuse. - 4. Remise en état. - 5. Arceau de métal. Sigle tout bête. - 6. Tourner à l'aigre. Réponse de Gascon. - 7. Région de Slovénie et de Croatie. - 8. Cité en Nouvelle-Calédonie. Garde la ligne en région parisienne. - 9. Émir continuateur de Gengis Khan. - 10. Préposition. Sigle pour bidon d'huile. Joués.

>VERTICALEMENT

A. Mis en scène. - B. Qui n'a plus besoin de rien. Ancien groupe opposé à une indépendance. - C. Épreuve sportive. - D. Types de dictatures, prétendant s'appuyer sur le peuple. - E. Obtiendra un succès. - F. Indien du Bengale. Montre du mécontentement. - G. Cobalt au labo. Mammifère arboricole d'Amérique du Sud. - H. Têtes coupées. Fleuve irlandais. - I. Une lettre grecque. Bienfaiteur d'Émilie. - J. Donneras vie à une histoire.

MOTS À MOTS N°122

Pour chaque ligne, en regroupant et en mélangeant les lettres des deux mots de cinq et quatre lettres proposés, composez un troisième mot de neuf lettres.

- ① TITAN + RARE = [R] [] [] [] [] [] [] [] [] [R]
- ② LIANE + BRIE = [B] [] [] [] [] [] [] [] [] [R]
- ③ ANTRE + PURE = [A] [] [] [] [] [] [] [] [] [R]

SOLUTIONS DE LA SEMAINE PRÉCÉDENTE

MOTS FLÉCHÉS N°121

A	D	B	I	P	N						
O	R	G	E	L	E	T	S	E	P	E	
R	E	M	U	N	E	R	A	T	I	O	N
V	A	L	O	R	I	S	A	T	I	O	N
C	E	L	E	T	E	T	O	N	I		
E	H	I	N	A	L	E	T	A	L		
A	A	T	V	A	N	E	S	L	E		
O	G	R	E	E	N	T	A	S	S	E	E
E	M	P	A	R	E	N	E	V			
O	S	A	I	T	A	R	T	E	I	P	
S	E	R	I	N	E	C	A	N	E		
T	P	U	E	T	I	S	O	N	U		
E	O	R	F	I	N	A	S	S	E	R	
B	R	U	P	A	T	U	S	E	R		
O	S	C	A	R	A	R	A				
I	U	T	R	E	T	I	S	S	E	E	S

SUDOKU N°121

5	4	9	6	3	2	8	1	7
2	1	7	5	9	8	4	6	3
3	8	6	1	4	7	2	5	9
6	9	3	4	7	5	1	2	8
1	5	2	9	8	3	6	7	4
8	7	4	2	6	1	3	9	5
9	3	8	7	2	6	5	4	1
4	2	5	3	1	9	7	8	6
7	6	1	8	5	4	9	3	2
8	6	3	9	4	5	2	1	7
4	9	7	1	3	2	6	8	5
2	5	1	7	8	6	9	4	3
1	2	8	6	5	7	4	3	9
5	7	9	3	2	4	1	6	8
3	4	6	8	1	9	7	5	2
7	1	5	4	9	3	8	2	6
9	3	4	2	6	8	5	7	1
6	8	2	5	7	1	3	9	4
2	6	3	4	8	1	7	9	5
1	9	4	5	2	7	3	8	6
8	7	5	3	9	6	2	4	1
9	5	1	8	4	3	6	2	7
3	2	6	1	7	9	4	5	8
4	8	7	2	6	5	9	1	3
5	4	9	7	3	8	1	6	2
6	3	8	9	1	2	5	7	4
7	1	2	6	5	4	8	3	9

MOTS CROISÉS N°121

P	R	I	S	O	N	N	I	E	R
L	I	T	A	N	I	E	B	A	
A	M	E	G	E	T	T	E	R	
I	M	M	O	L	E	U	N	I	
S	E	C	E	L	A	I	S		
A	L	E	T	O	I	S	E	S	
N	R	B	R	A	R	I			
T	E	R	R	A	S	S	A	M	
E	T	A	U	X	S	I	T	E	
R	E	S	S	E	M	E	L	E	S

MOTS À MOTS N°121

1/PÉTROLIER 2/CHARNIÈRE 3/MERVELLE.

TÉLÉCOMMUNICATIONS

Qui va gérer et commercialiser la fibre optique ?

Le gouvernement du Congo a confié à un consortium international la mission de recruter pour son compte un opérateur en charge de la gestion et de la commercialisation du réseau de télécommunications en fibre optique du projet régional Central African Backbone (CAB).

Le consortium mandaté il y a quelques jours à Brazzaville est ainsi constitué du Cabinet EY (Ernst et Young), du cabinet international d'avocats Bird and Bird ainsi que d'Execution Consulting, un cabinet de conseil en télécommunications. Le projet vise à optimiser un meilleur accès à des services Internet efficaces et à moindre coût.

Le haut débit constitue en effet un levier majeur pour la compétitivité des entreprises ainsi que l'attractivité du Congo en matière d'investissements directs. Il existe nécessairement une forte corrélation entre la pénétration du haut débit et la croissance du PIB, explique t-on.

Outre la rentabilité du projet, le consortium s'assurera de sa fiabilité tout en assistant le gouvernement dans l'élaboration du plan d'affaires. « L'élaboration, le montage juridique le plus adapté aux spécificités. Il enclenchera le processus d'élaboration du dossier d'appel d'offres, les termes de références etc. Une fois l'opérateur recruté, il accompagnera le gouvernement dans la finalisation du plan d'affaires », explique Yvon



Le ministre Léon Juste Ibombo et les experts du consortium lors du lancement du projet

Didier Miéhakanda, coordonnateur du projet CAB.

Il est espéré un écosystème Internet amélioré et fiable à l'issue du recrutement de l'opérateur attendu. Parmi ces privilèges, on cite la baisse importante du coût de connectivité internationale au bénéfice de l'ensemble des acteurs du marché. Selon le projet CAB, les entreprises et l'administration publique en tireront ainsi profit. Le processus

offrira par ailleurs de nouvelles opportunités économiques et sociales qui permettront de lutter contre la pauvreté grâce au numérique.

Pour le gouvernement, le lancement officiel du projet de recrutement de l'opérateur en charge de la gestion et de la commercialisation du réseau câble à fibres optiques consacre l'ultime étape pour la partie congolaise du projet d'interconnexion

technique de la République du Congo avec les pays frontaliers. « L'accès au haut débit est un facteur clé de la croissance du

Congo dans l'ère de l'information et du savoir », avait souligné le ministre des Postes et télécommunications, Léon Juste Ibombo, lors de la réunion officielle de lancement du projet, le 1er septembre.

A l'instar du marché national, le Congo connectera son réseau à fibres optiques avec la République centrafricaine et le Cameroun l'année prochaine. La RDC partage déjà une connexion avec le pays. Il est attendu la mise en service prochaine du réseau d'interconnexion Congo-Gabon dont les travaux d'installation du réseau entre Pointe-Noire et Mbinda, long de 500 km, sont terminés.

L'objectif du projet CAB Congo est, entre autres, de contribuer à la diversification de l'économie congolaise en améliorant l'accès des populations, des administrations et des entreprises à des services de télécommunications/TIC de qualité et avec un prix abordable. Le projet vise également à contribuer au désenclavement numérique des zones rurales couplé avec l'intégration régionale par l'entremise d'une infrastructure à fibre optique d'accès aux pays limitrophes et la création d'opportunités d'emploi.

Quentin Loubou

développement, de la diversification de l'économie et de l'aménagement du territoire. Ainsi se concrétise l'ambition du président de la République de mailler l'ensemble du territoire national d'infrastructures de base en télécommunications très haut débit, ouverte à la sous-région, afin d'ouvrir largement le Congo aux TIC. Ce qui accélèrera l'entrée du

BRIN D'HISTOIRE

Regard sur les cinquante dernières années (1965-2015)

1994 suite (35)

En 1994, la tension s'aggrave au Congo. Tension entre les forces politiques, tension entre les hommes dont les querelles interpersonnelles servent de toile de fond aux contrariétés politiciennes. C'est dans cette atmosphère de miasme putride que le Premier ministre Jacques-Joachim Yhomby-Opango fait une sortie médiatique, le vendredi 17 juin 1994, au Palais du parlement à Brazzaville.

Au cours de cette rencontre avec les cadres administratifs nationaux, entre autres propos, le Premier ministre déclarait au sujet des événements douloureux qui ont endeuillé le pays : « la petite histoire retiendra que juin 1993 et les mois qui ont suivi étaient une période d'incompréhension totale et de confusion pour ne pas dire de honte pour l'ensemble de notre classe politique et de notre société ». Edifiante confession sur la « bêtise humaine » au Congo qui jamais ne cesse. Ce n'est donc pas sans raison que Dieudonné-Antoine Ganga, ancien ministre des Affaires étrangères, de la Coopération et des Postes et Télécommunications du gouvernement de transition affirmait, dans une interview dans la Semaine Africaine n° 2004 du jeudi 17

novembre 1994 : « nous sommes des criminels, partisans de la politique de la terre brûlée, de la politique "après nous le déluge". Nos enfants viendront un jour cracher sur nos tombes », concluait-il. Pendant ce temps, la brouille entre le président Lissouba et son prédécesseur Sassou Nguesso s'envenime à coups de déclarations fulminantes faisant craindre le pire au pays. Dire la paix et faire la guerre semblent être l'option de nos hommes politiques depuis la fin de la Conférence nationale. En 2015, nous avons failli connaître une énième déflagration du fait de ce qu'ils se complaisent à appeler « la bêtise humaine ». Persévérer dans cette voie est simplement diabolique. « Le cocktail du vivre ensemble » du 10 août dernier a été superbement escamoté par les partisans de la politique de la terre brûlée. Où allons-nous ?

Du 19 au 23 décembre 1994, pour exorciser les démons de la violence, le Forum national pour la culture de paix se tient à Brazzaville sur le thème « le dialogue intercommunautaire pour la paix, la démocratie et le développement durable ». Un amoncellement de concepts qui ont du mal à prendre corps dans le monde politique congo-

lais. Ils sont psalmodiés voire « coranisés » sans foi. Résultat, la violence est instituée comme le seul mode de règlement des contradictions politiques. À nos dépens.

La cérémonie d'ouverture de ce Forum était placée sous le haut patronage du président Lissouba et du directeur général de l'Unesco, Federico Mayor. Un parterre de chefs d'Etat : El Hadj Omar Bongo du Gabon, Teodoro Obiang Nguema de la Guinée Équatoriale, Ange Félix Patassé de la République Centrafricaine, Pasteur Bizimungu du Rwanda, Sylvestre Ntibantungana du Burundi et Miguel Traovaoda de Sao-Tomé et Principe. Le président Mobutu du Zaïre qui devait diriger le Forum n'était pas venu. Parmi les nombreuses personnalités invitées, trois anciens chefs d'Etat : Amadou Toumani Touré du Mali, le major Buyoya du Burundi et Denis Sassou Nguesso du Congo.

Ce forum, censé accompagner les efforts des Congolais à restaurer la paix et favoriser le dialogue intercommunautaire, connaît une importante participation de tous les acteurs de la vie politique nationale. Le prince Moe Poaty, héritier du roi Moe Poaty III de Loango

et le roi Makoko y ont également pris part. Il faut se rendre à l'évidence, depuis plus de 25 ans on parle de dialogue sans parvenir à l'inscrire dans les mœurs politiques de ce pays. Tant que la politique sera faite par des rapaces, rien de bon à l'horizon.

Dans une des saillies dont il a le secret, Mberi Martin, dans une interview à l'hebdomadaire Jeune Afrique, dans son édition numéro du 17 au 23 novembre 1994, déclarait : « Lissouba n'est pas né en 1992. On ne naît pas à 63 ans. Où étaient-ils donc tous ces gens, aux heures les plus difficiles ? En fait de proches, il s'agit pour l'essentiel de rapaces, avides de pouvoir et d'argent, et qui se comportent bien souvent, comme on l'a fait dans ce pays pendant plus de trente ans. À longueur de journée, les uns et les autres chantent les louanges du président, mais à la moindre alerte, ils s'évanouissent dans la nature (...) Ils forment la majorité de l'entourage du chef de l'Etat. Dans ce pays, tout le monde ambitionne de devenir ou de diriger une grande entreprise d'Etat. Pour s'en mettre plein les poches ». À méditer. Ainsi va la vie au Congo.

MFUMU