

CONGO

LES DÉPÊCHES
DE BRAZZAVILLE

200 FCFA

www.adiac-congo.com

N° 2733 - LUNDI 10 OCTOBRE 2016

CONGO-CAMEROUN

De nouveaux engagements pour le projet du barrage de Chollet



Séance de travail entre les deux parties

Le Congo et le Cameroun viennent de réaffirmer, à travers un nouvel accord conclu par les ministres des deux pays en charge de l'Energie et de l'Hydraulique, leur engagement pour la mise en œuvre du projet de construction de la Centrale hydroélectrique de Chollet, d'une capacité de 600 mégawatts.

L'accord signé par Serge Blaise Zoniaba, pour le Congo et Basile Atangana Kouna pour le Cameroun, prévoit l'adoption d'une nouvelle structure organisationnelle du comité inter-Etats de pilotage, l'installation d'un directeur de projet au plus tard le 30 novembre ainsi que le recrutement des experts et l'approbation du budget de ce projet.

« Les parties s'engagent à faire de Chollet la fondation de l'interconnexion électrique entre les deux pays et éventuellement avec d'autres Etats voisins dans le cadre des accords du partenariat pour le développement en Afrique centrale (PEAC) », précise le communiqué final des travaux.

Page 5

ECONOMIE NUMÉRIQUE

Des développeurs pour plus de réformes dans le secteur



La photo de famille

La 3^e édition de l'IT Forum Congo s'est terminée par un appel lancé aux autorités congolaises de favoriser l'évolution des métiers

technologiques liés à l'économie numérique par la création des fonds destinés à soutenir les porteurs de projets. [Page 5](#)

ENSEIGNEMENT
SUPÉRIEUR

Des bourses turques au profit des étudiants congolais

Quatorze étudiants congolais bénéficiaires de la bourse turque ont été reçus vendredi par l'ambassadeur Can Incesu peu avant leur départ pour ce pays où ils suivront chacun selon sa spécialité, la formation en biotechnologie agricole, en génie civil, en management et en relations internationales.

[Page 7](#)

EDUCATION

Les enseignants sursoient à leurs velléités de grève

Les menaces des enseignants qui faisaient planer la grève sur l'année scolaire 2016-2017 semblent être rangées dans les tiroirs. [Page 7](#)

INDUSTRIE

Le gouvernement promet la fin des importations du ciment



Bientôt il n'y aura plus de navires transportant le ciment au Congo

Au cours d'une rencontre avec les industriels du secteur du ciment au Congo, le Premier ministre, Clément Mouamba, a annoncé la fin progressive des importations du ciment afin d'assurer la survie de cette industrie menacée par une concurrence déloyale.

Cette mesure tient compte des appels incessants lancés par les cimentiers qui courent un risque de suppression de près de 2000 emplois directs créés sur l'ensemble des chaînes pour un investissement global de plus de 500 milliards FCFA. « Le temps de finir les stocks enregistrés au Port de Pointe-Noire, fini les importations du ciment au Congo », a promis le chef du gouvernement tout en invitant les importateurs de ce produit à se convertir en industriels s'ils veulent exercer dans ce secteur.

[Page 6](#)

TRANSPORT AÉRIEN

ECAir amorce sa montée en puissance progressive sur plusieurs destinations

[Page 3](#)

ÉDITORIAL

Ombres

[Page 2](#)

ÉDITORIAL

Ombres

À quelques semaines du premier Sommet mondial sur le climat qui se tiendra en Afrique, à Marrakech précisément, les acteurs se mettent en place sur le théâtre d'ombres que sera sans doute cette COP22. Pourquoi parler d'un théâtre d'ombres ? Mais tout simplement parce que derrière les gestes emphatiques, les nobles déclarations, les accords prétentieux se creuse à nouveau un vide qui ne peut qu'accélérer la marche de l'humanité vers l'abîme que celle-ci creuse depuis le début de l'ère industrielle. Ainsi le veut, ainsi l'exige la diplomatie « climatique » à laquelle tous les « grands » de ce monde se rallient ostensiblement, mais dont il ne sort rien ou presque rien de concret.

Parler et écrire ce qui précède alors que le Traité de Paris a enfin dépassé la semaine dernière les cinquante-trois signatures d'Etat nécessaires pour son entrée en vigueur paraîtra sans doute aussi pessimiste que déplacé à nombre de nos lecteurs. Mais l'Histoire se chargera bien vite de démontrer que ce qui est dit ici et aujourd'hui relève du simple bon sens, de la simple observation de l'activité humaine sous toutes les latitudes.

Alors même, en effet qu'elles apposent avec de grands effets de manche leur signature en bas de textes réputés fondateurs pour l'avenir du genre humain, aucune des grandes nations industrielles ne prend vraiment les mesures nécessaires pour réduire les gaz à effet de serre qu'elles rejettent en masse dans l'atmosphère, aucune d'elles ne se préoccupe d'aider réellement les nations émergentes comme la nôtre à protéger les immenses forêts primaires qui les entourent, aucune d'elles n'applique vraiment les engagements qu'elles ont prises avec ostentation lors des sommets sur la nature qui se multiplient au fil des années.

Que cela plaise ou non à ceux qui nous lisent la vérité est que la défense de la nature est devenue un théâtre d'ombres sur lequel s'agitent des acteurs aussi nombreux et bruyants que peu crédibles. Sauf retournement de dernière heure nous devons donc nous attendre à ce que rien ne sorte de concret de la COP 22. Mais cela ne doit pas nous empêcher de rêver à un monde plus juste, plus conscient, plus adulte, plus responsable que celui dans lequel nous vivons. Et, bien sûr, de continuer à œuvrer pour qu'il le devienne enfin un jour.

Les Dépêches de Brazzaville

COOPÉRATION

Le Congo et la Russie appelés à lutter contre le terrorisme

Reçu en audience le jeudi 06 octobre à Brazzaville par le président du Sénat, André Obami-Itou, l'ambassadeur de la Fédération de Russie au Congo, Valery Mikailov, a remis à son interlocuteur une déclaration du Conseil de la Fédération de Russie appelant les parlementaires du monde à lutter contre le terrorisme.

« Nous sommes venus remettre au président du Sénat du Congo, une déclaration du Conseil de la Fédération de Russie dans laquelle il lance un appel à tous les parlementaires du monde, à lutter contre le terrorisme. Le terrorisme est un mal et face à celui-ci, il faut unir les efforts », a déclaré le diplomate russe au sortir de l'audience.

Cette visite, a-t-il ajouté, intervient à l'occasion de la célébration de



Valery Mikailov, au sortir de l'audience montré que les forces syriennes ont été diminuées ». Les relations interparlementaires entre le Congo et la Russie ont également été au centre des entretiens entre Valery Mikailov et André Obami Itou.

Jean-Jacques Koubemba

l'un de l'intervention de la Russie en Syrie. « Il y a une année, le conseil de l'assemblée fédérale décidait des opérations aérospatiales en Syrie, et aujourd'hui, c'est l'anniversaire du lancement de ces opérations où nous avons

SITUATION SÉCURITAIRE DANS LE POOL

La Copar se propose de créer une dynamique contre la violence au Congo

Une délégation de la Convention des partis républicains (Copar) conduite par son président, Michel Mboussi Ngouari, candidat malheureux à la dernière présidentielle, est allée, le 7 octobre, partager l'idée de créer une dynamique sociale contre la violence au Congo, au secrétaire général du Parti Congolais du travail (PCT), Pierre Ngolo.

Selon Chris Antoine Walem-bault, l'un des membres de la Copar, cette dynamique regroupera la société civile, les partis de la majorité présidentielle, de l'opposition et du centre. Pour des questions du maintien de la paix et de la sécurité au Congo, a-t-il dit, les responsables des organisations politiques doivent se dépasser des considérations

d'obéissance politique, à savoir : la majorité, l'opposition et le centre.

Chris Antoine Walem-bault a mis à profit cette occasion pour appeler les acteurs de la société civile, de la majorité présidentielle, de l'opposition et du centre à conjuguer leurs efforts en vue de la mise en place de cette dynamique. La Copar, initiatrice du projet, a-t-il ajouté, est en train de réaliser un travail préliminaire de consultation des acteurs concernés par ledit projet. De son côté, le secrétaire général du PCT, Pierre Ngolo, a apprécié cette proposition. « Je voudrais vous féliciter pour l'initiative que vous avez prise en vue d'apporter

une riposte contre la situation d'insécurité dans le département du Pool. En venant échanger avec le PCT sur une question nationale aussi préoccupante, la Copar, une coalition des partis de l'opposition, vous avez par ce geste montré votre sens du patriotisme ; parce que dans la vie des nations, il y a des moments qui appellent au dépassement. La situation que vit le département du Pool et partant tout le Congo appelle les acteurs de la société civile, de l'opposition, de la majorité présidentielle et du centre à placer le Congo au-dessus de tout », a-t-il conclu.

Roger Ngombé

LES DÉPÊCHES DE BRAZZAVILLE

Les Dépêches de Brazzaville sont une publication de l'Agence d'Information d'Afrique centrale (ADIAC)

Site Internet : www.brazzaville-adiac.com

DIRECTION

Directeur de la publication : Jean-Paul Pigasse

Secrétariat : Raïssa Angombo

RÉDACTIONS

Directeur des rédactions : Émile Gankama

Assistante : Leslie Kanga

Photothèque : Sandra Ignamout

Secrétariat des rédactions : Clotilde Ibara, Jean Kodila

Rewriting : Arnaud Bienvenu Zodialo, Norbert Biembédi, François Ansi

RÉDACTION DE BRAZZAVILLE

Rédacteurs en chef : Guy-Gervais Kitina, Thierry Nougou

Service Société : Parfait Wilfried Douniama (chef de service) Guillaume Ondzé, Fortuné Ibara, Lydie Gisèle Oko

Service Politique : Roger Ngombé (chef de service), Jean Jacques Koubemba, Firmin Oyé

Service Économie : Nancy France Loutoumba (chef de service); Quentin Loubou, Fiacre Kombo, Lopelle Mboussa Gassia

Service International : Nestor N'Gampoula (chef de service), Yvette Reine Nzaba, Josiane Mambou Loukoula, Rock Ngassakys

Service Culture et arts : Bruno Okokana (chef de

service), Rosalie Bindika

Service Sport : James Golden Eloué (chef de service), Rominique Nerplat Makaya

Édition du samedi : Meryll Mezath (Rédactrice en chef), Durlly Emilia Gankama

RÉDACTION DE POINTE-NOIRE

Rédacteur en chef : Faustin Akono

Lucie Prisca Condhet N'Zinga, Hervé Brice

Mampouya, Charlem Léa Legnoki,

Prosper Mabonzo, Séverin Ibara

Commercial : Méline Eta

Bureau de Pointe-Noire : Av. Germain Bikoumat : Immeuble Les Palmiers (à côté de la Radio-Congo

Pointe-Noire). Tél. (+242) 06 963 31 34

RÉDACTION DE KINSHASA

Directeur de l'Agence : Ange Pongault

Chef d'agence : Nana Londole

Rédacteur en chef : Jules Tambwe Itagali

Coordonnateur : Alain Diasso

Économie : Laurent Essolomwa, Gypsie Oïssa

Société : Lucien Dianzenza, Aline Nzuzi

Sports : Martin Enyimo

Relations publiques : Adrienne Londole

Service commercial : Stella Bope

Comptabilité et administration : Lukombo

Caisse : Blandine Kapinga

Distribution et vente : Jean Lesly Goga

Bureau de Kinshasa : Colonel Ebeya n°1430,

commune de la Gombe /

Kinshasa - RDC - Tél. (+243) 015 166 200

MAQUETTE

Eudes Banzouzi (chef de service)

Cyriaque Brice Zoba, Mesmin Boussa,

Stanislas Okassou, Jeff Tamaff.

INTERNATIONAL

Directrice : Bénédicte de Capèle

Adjoint à la direction : Christian Balende

Rédaction : Camille Delourme, Noël Ndong,

Marie-Alfred Ngoma, Lucien Mpama, Dani

Ndungidi.

ADMINISTRATION ET FINANCES

Directrice : Lydie Pongault

Secrétariat : Armelle Mounzeo

Chef de service : Abira Kiobi

Suivi des fournisseurs : Farel Mboko

Comptabilisation des ventes, suivi des annonces

: Wilson Gakosso

Personnel et paie : Martial Mombongo

Stocks : Arcade Bikondi

Caisse principale : Sorrelle Oba

PUBLICITÉ ET DIFFUSION

Directeur : Charles Zodialo

Assistante commerciale : Hortensia Olabouré

Commercial Brazzaville : Rodrigue Ongagna,

Mildred Moukenga

Commercial Pointe-Noire : Méline Eta Anto

Diffusion de Brazzaville : Brice Tsébé, Irin

Maouakani

Diffusion Kinshasa : Adrienne Londole.

Diffusion Pointe-Noire : Bob Sorel Mombelé Ngon

TRAVAUX ET PROJETS TRANSVERES

Directeur : Gérard Ebami Sala

INTENDANCE

Directeur : Philippe Garcia

Assistante : Sylvia Adhbas

DIRECTION TECHNIQUE (INFORMATIQUE ET IMPRIMERIE)

Directeur : Emmanuel Mbengué

Assistante : Dina Dorcas Tsoumou

Directeur adjoint : Guillaume Pigasse

Assistante : Marlaine Angombo

IMPRIMERIE

Gestion des ressources humaines : Martial

Mombongo

Chef de service prépresse : Eudes Banzouzi

Chef de production : François Diatoulou Mayola

Gestion des stocks : Elvy Bombete

Adresse : 84, bd Denis-Sassou-N'Guesso,

immeuble Les Manguiers (Mpila), Brazzaville -

République du Congo

Tél. : (+242) 06 983 9227 / (+242) 05 629 1317

eMail : imp-bc@adiac-congo.com

INFORMATIQUE

Directeur adjoint : Abdoul Kader Kouyate
Narcisse Ofoulou Tsamaka (chef de service),
Rively Gérard Ebami-Sala, Myck Mienet Mehdi,
Mbenguet Okandzé

LIBRAIRIE BRAZZAVILLE

Directrice : Lydie Pongault
Émilie Moundako Éyala (chef de service), Eustel
Chispain Stevy Oba, Nely Carole Biantomba,
Epiphanie Mozali
Adresse : 84, bd Denis-Sassou-N'Guesso,
immeuble Les Manguiers (Mpila), Brazzaville -
République du Congo
Tél. : (+242) 06 930 82 17

GALERIE CONGO BRAZZAVILLE

Directrice : Lydie Pongault
Chef de service : Maurin Jonathan Mobassi.
Astrid Balimba, Magloire NZONZIB..

ADIAC

Agence d'Information d'Afrique centrale
www.lesdepêchesdebrazzaville.com
Siège social : 84, bd Denis-Sassou-N'Guesso,
immeuble Les Manguiers (Mpila), Brazzaville,
République du Congo /
Tél. : (+242) 05 532.01.09
Président : Jean-Paul Pigasse
Directrice générale : Bénédicte de Capèle
Secrétaire général : Ange Pongault

GRANDS TRAVAUX

Mettre davantage l'AFD au service de la coopération franco-congolaise

Le partenaire français souhaite offrir au Congo, par l'intermédiaire de l'Agence française de développement (AFD), les compétences et l'expertise des entreprises françaises dans le cadre de la poursuite des grands chantiers et du processus de la diversification de l'économie congolaise.



Bertrand Cochery s'adressant à la presse (DR)

C'est ce qui ressort d'un entretien qu'a eu Jean-Jacques Bouya, ministre congolais de l'Aménagement du territoire et des Grands travaux, le 7 octobre à Brazzaville, avec une délégation française conduite par l'ambassadeur de France au Congo, Bertrand Cochery.

Le but de cet entretien, d'après le chef de la diplomatie française au Congo, est de faire le bilan et de tracer les perspectives de ce qu'est la coopération entre la France et le Congo, notamment par l'intermédiaire de l'AFD pour contribuer de manière positive, et essayer d'accélérer les choses vers la diversification de l'économie. « J'ai eu l'occasion de rencontrer auparavant le Premier ministre, ainsi que le ministre de l'Économie et des Finances, là on se rapproche beaucoup plus des dimensions concrètes d'un certain nombre de grands projets qui sont, entre autres, suivis et financés par l'Agence française de développement (AFD) », a indiqué au sortir de la rencontre vendredi Bertrand Cochery.

Au cours de ce bref tête-à-tête entre les deux personnalités, toujours selon le diplomate

français, les grands travaux qui sont en cours notamment les routes de la corniche et les chantiers relatifs au drainage doivent être menés jusqu'à leur terme.

« Le deuxième élément s'agissant de la diversification de l'économie, c'est de pouvoir tabler sur les compétences et sur l'expertise des entreprises françaises comme gisement de savoir-faire pour l'économie congolaise de demain », a estimé le diplomate.

En ce qui concerne le financement des travaux, l'ambassadeur de France renvoie au circuit de l'AFD. « Il faut savoir faire sauter les obstacles de procédure qui ralentissent le décaissement et du coup ralentissent le bon déroulement des chantiers et le paiement des entreprises », a indiqué Bertrand Cochery. Et de plaider, « je compte sur l'engagement du ministre Bouya qui va, je l'espère, être l'avocat de ces chantiers en cours et des entreprises françaises dans l'intérêt du Congo », a-t-il conclu.

Fiacre Kombo

TRANSPORT AÉRIEN

ECAir amorce sa montée progressive sur l'ensemble des destinations

Après une suspension de trois mois de ses vols domestiques, la Compagnie aérienne nationale, Equatorial Congo Airlines (ECAir), a renoué avec sa desserte sur Pointe-Noire, une amorce, selon ses dirigeants, d'un retour en force sur toutes ses lignes, notamment Paris avec la reprise de trois vols hebdomadaires.

« Nos soucis d'avions sont en voie d'être réglés, ce qui justifie d'ailleurs la reprise de la desserte de Pointe-Noire et l'augmentation à trois vols hebdomadaires sur Paris », a précisé le responsable Communication et relations publiques, Nicolas Négosse. La suspension et même la réduction du nombre de vols hebdomadaires étaient consécutives aux obligations soumises à cette compagnie aux standards internationaux qui imposent un calendrier de maintenance mis en place, mais aussi aux problèmes de budget qui ont fortement impacté sur son programme de développement.

La reprise de la desserte de Pointe-Noire, en attendant Ollombo dans deux semaines, et l'augmentation des fréquences sur Paris constituent un grand soulagement pour le public et les habitués de cette compagnie dont le professionnalisme et les normes de sécurité et de sûreté sont garantis.

« Je salue le retour d'ECAir sur les vols domestiques, car outre les conditions de voyage à bord de ces avions, cette compagnie me rassure en matière de ponctualité, de sécurité », a pour sa part déclaré le transitaire Florent Mayanda, un habitué des vols d'ECAir.

Seulement, relativise-t-il, « il faut que cette reprise soit pérenne et que la compagnie étudie, compte tenu de la crise financière, la possibilité de voir au rabais ses billets pour

faire face à la concurrence qu'imposent les transporteurs routiers entre Brazzaville et Pointe-Noire ». Peinée quant à elle par la suspension pendant trois mois de la desserte de Pointe-Noire, Sylvie Mavoungou Bayone n'a pas caché sa joie de se retrouver à nouveau à bord d'un avion ECAir. Elle lance cependant l'appel de voir la compagnie perdurer et gagner en notoriété, tant au plan national, continental qu'international.

Contente elle aussi de cette reprise, Sako Pendah, opératrice économique vivant à Pointe-Noire trouve en cette reprise un grand soulagement. Pour elle, le retour d'ECAir garantit ses mouvements en temps et en heure

courir pour être le référentiel, tant au niveau local que sous-régional.

Ces derniers qui pointent ECAir d'aller trop vite dans son développement, pointent en même temps la gestion qu'ils espèrent voir améliorer en vue d'atteindre les ambitions que se fixe la direction générale. Ce qui a pour avantage de lui garantir son autonomie et sa dépendance totale au budget de l'Etat qui lui-même éprouve des difficultés financières depuis la chute du baril du pétrole.

« L'Etat a du mal à faire face à toutes ses responsabilités depuis la chute du prix du baril de pétrole.



À bord des avions ECAir, le personnel rassure (DR)

voulus. « Avec ECAir, nous avons une garantie du confort et du respect des clients et des sièges, ce qui n'est pas le cas dans d'autres compagnies au niveau local », estime-elle.

Améliorer la gestion pour pérenniser ECAir

En effet, si d'aucuns expriment leur satisfaction pour ce nouveau départ d'ECAir, en témoigne nombre de personnes interrogées, les avis sont cependant partagés. Ainsi, bien que satisfait du confort que garantit la compagnie à bord des avions, certains passagers pensent que la compagnie nationale a encore du chemin à par-

Nous essayons de trouver des solutions par nous-mêmes », reconnaît le responsable Communication et relations publiques.

Afin de pallier cette dépendance, la compagnie a émis en avril dernier, un Emprunt obligataire de 60 milliards FCFA pour asseoir son assise. « A ce jour, nous avions pu lever 20 milliards auprès de la BDEAC et continuons de nous battre par nous mêmes afin de faire avancer les choses en espérant assurer le retour de toute notre flotte d'ici fin décembre », a fait savoir Nicolas Négosse.

Guy-Gervais Kitina

LE FAIT DU JOUR

Pointe-Noire, le Kouilou et la Likouala repêchés

Promesse de campagne, cela s'entend, le président de la République va tenir parole. C'est le moins qu'on puisse dire au regard du rappel fait par le chef de l'Etat lors du Conseil des ministres du 30 septembre. Cet extrait du compte-rendu du ministre de la communication, porte-parole du gouvernement, Thierry Mougalla, explicite le fait : « Le président de la République a rappelé aux membres du gouvernement que le devoir d'équité de l'Etat l'amènerait à se pencher dans les prochains mois sur le renforcement des politiques d'infrastructures des départements de Pointe-Noire, du Kouilou et de la Likouala, lesquels avaient inauguré le processus dit des municipalisations accélérées à un moment où ils n'avaient pu bénéficier de l'amélioration progressive de l'expertise acquise par les pouvoirs publics au fil du temps ».

Lors de la campagne électorale en vue de la présidentielle du 20 mars, candidat à sa propre succession, le président Denis Sassou N'Guesso

avait adressé cette parole d'espoir à ses partisans rassemblés place du Rond-Point Lumumba pour l'occasion, le 5 mars, et au-delà, aux Ponténégrins et Kouillois. À savoir qu'en 2017, serait relancée la construction d'infrastructures de base dans les deux entités de Pointe-Noire et du Kouilou.

À l'évidence, le visage que présentait notamment la capitale économique du pays laissait à désirer. Ce fut presque l'heure de vérité pour le candidat avec les potentiels électeurs dans ces moments de présentation des projets de société de ceux qui leur demandent leurs suffrages. Dans quelques mois donc, malgré la situation économique plombée par la chute des cours de pétrole, principale source de revenu du pays, les engins des travaux publics recommenceront à piocher sur les terres des bords de l'océan atlantique.

Un autre département cité est la Likouala, situé à l'extrême Nord-Congo. La municipalisation accélérée était passée par là, en 2005, avec des fortunes diverses. Bien entendu que ce fut un pari fou celui-là, lorsque de Brazzaville, partirent, dans des barges entières l'essentiel des matériaux de construction des infrastructures diverses à mille kilomètres à travers les fleuves Congo et Oubangui. Impfondo, chef-lieu du département avait néanmoins amorcé sa mue : quelques avenues bitumées, l'hôpital de base bâti, l'aéroport modernisé, les enfants du coin en ont également profité pour améliorer leur cadre de vie par la construction d'habitations confortables.

Mais les défis dans ce département restent entiers: l'alimentation en eau potable et en électricité sont à conquérir, la route historique « Impfondo-Epéna-Dongou », en état de

délabrement mérite une attention, les nombreux « éléphants blancs » de l'autre temps attendent de reprendre vie. Vaste, la Likouala l'est, loin de la capitale Brazzaville aussi, mais cela n'est pas un handicap. La Likouala a soif de renaître au bout de cette seconde chance de municipalisation qui demandera à l'Etat de mobiliser encore suffisamment de moyens, et sans doute aussi de vigilance afin de ne pas répéter les erreurs du passé.

Pointe-Noire, le Kouilou et la Likouala, le ballon d'oxygène que le gouvernement apportera à ces départements dans les prochains mois ne manquera pas de faire saliver les autres coins du Congo, nombreux, qui attendent eux aussi de ressentir les effets du bien-être collectif impulsé par les programmes de municipalisation accélérée. C'est que la tâche est lourde!

Gankama N'Siah

AVIS GENERAL DE PASSATION DES MARCHES CAISSE NATIONALE DE SECURITE SOCIALE

Avis Général de passation de marchés n°006/CNSS/2016

I. MARCHES DES TRAVAUX

1. Travaux de construction de la Direction Départementale de la Cuvette Ouest, lot unique.
2. Travaux de construction du mur de clôture de l'agence d'Itoumbi, lot unique.
3. Travaux de construction d'une guérite (Direction Interdépartementale Bouenza-Lékoumou), lot unique.
4. Travaux de construction du siège (Direction Départementale de la Cuvette), lot unique.
5. Travaux de construction des toilettes (Direction Interdépartementale de Bouenza-Lékoumou), lot unique.
6. Travaux de réhabilitation du bâtiment de la CNSS (Moungali), lot unique.
7. Travaux d'aménagement du siège (Direction Générale), lot unique.
8. Travaux de construction de l'Agence de Talangai, lot unique.
9. Travaux d'étanchéité de la Direction des Prestations Sociales (Direction Générale), lot unique.
10. Travaux de réhabilitation du bâtiment de la Direction du recouvrement et du Contentieux, lot unique.
11. Sécurité centre informatique (Direction Générale), lot unique.
12. Travaux d'aménagement et de réhabilitation de l'agence de Foucks (Direction Départementale du Kouilou), lot unique.
13. Travaux de construction de la villa Mpita (Direction départementale du Kouilou), lot unique.
14. Travaux d'élévation des murs (Direction Départementale de la Cuvette), lot unique.
15. Travaux d'aménagement de la grande salle Foucks (sonorisation), lot unique.
16. Travaux d'aménagement du siège de la Direction Départementale du Niari, lot unique.
17. Travaux de construction du siège (Direction Départementale de la Likouala), lot unique.
18. Travaux d'aménagement du siège et de la résidence (Direction Départementale de la Cuvette), lot unique.

19. Travaux d'aménagement du siège de la Direction Interdépartementale de la Bouenza-Lékoumou), lot unique.

20. Sécurité incendie, lot unique.

II. MARCHES DES FOURNITURES ET SERVICES COURANTS

- 1-Acquisition matériel et mobilier de bureau, lot unique.
- 2-Acquisition matériel informatique, lot unique.
- 3-Acquisition logiciel, lot unique.
- 4-Acquisition licence AS 400, lot unique.
- 5-Achat licence Oracle, lot unique.
- 6-Acquisition licence antivirus Kaspersky, lot unique.
- 7-Acquisition matériel de transport, lot unique.
- 8-Acquisition matériel, lot unique.
- 9-Acquisition matériel des locaux d'habitation, lot unique.
- 10-Acquisition terrain (agence Oyo), lot unique.
- 11-Acquisition terrain (Likouala), lot unique.

III. MARCHES DES PRESTATIONS INTELLECTUELLES

1. Construction de la Direction Départementale de la Likouala : études, lot unique.
2. Etudes sur immeuble de rapport (Direction Générale), lot unique.
3. Travaux de construction de la Direction départementale de la Cuvette Ouest : études, lot unique.
4. Travaux de construction de la Direction départementale de la Likouala : études, lot unique.

Les avis d'appels d'offres particuliers relatifs à chaque marché seront publiés au cours des mois d'octobre et novembre 2016.

Fait à Brazzaville, le

**Le Directeur Général,
Evariste ONDONGO./-**

CONGO-CAMEROUN

Relance des discussions autour de la centrale hydroélectrique de Chollet

Les deux voisins, Congo et Cameroun, se sont engagés à exploiter conjointement la centrale de Chollet pour une production de 600 MW. Si ce projet aboutit, la centrale devra fournir à chaque partie 300 MW.

Le Comité inter-Etats de pilotage du protocole d'accord signé en octobre 2010 entre les deux parties s'est réuni à Brazzaville le 5 octobre dernier en présence du ministre congolais de l'Énergie et de l'Hydraulique, Serge Blaise Zoniaba, et son homologue camerounais, Dr Basile Atangana Kouna.

Cette séance de travail co-présidée par les deux ministres, selon les termes du communiqué final, a permis de relancer les discussions sur l'implémentation et la mise en œuvre commune du projet Chollet et les lignes électriques associées.

« Les travaux ont porté essentiellement sur le mode de financement du projet ; l'organigramme de la direction du projet ; l'état d'avancement des travaux de construction des locaux de la direction du projet... », précisent les deux parties.

En effet, un nouveau protocole d'accord a été signé à l'issue de cette rencontre bilatérale entre les deux ministres. Le document prévoit l'adoption d'une

nouvelle structure organisationnelle du comité inter-Etats de pilotage qui réduit à huit au lieu de onze, le nombre des membres du comité ; l'installation d'un directeur du projet au plus tard le 30 novembre 2016 ; le recrutement des experts ; ainsi que l'approbation d'un budget etc. En outre, « les parties s'engagent à faire de Chollet la fondation de l'interconnexion électrique entre les deux pays et éventuellement avec d'autres Etats voisins dans le cadre des accords du PEAC, et à tout mettre en œuvre pour accélérer sa réalisation », selon le communiqué final.

Saluant l'excellence des relations d'amitié entre Brazzaville et Yaoundé, Dr Basile Atangana Kouna a estimé qu'en signant ce protocole d'accord, une étape « importante » venait d'être franchie. « Lors de la prochaine réunion du comité de pilotage prévue au Cameroun, une nouvelle étape sera aussi franchie. C'est un

grand projet voulu par nos deux chefs d'Etat, je souhaite que le Cameroun et Congo servent de modèle de relations d'amitié et d'intégration dans la sous-région », a souhaité le ministre camerounais.

Réagissant à ce propos, son homologue congolais souligne que les cadres légaux des deux pays consacrent la libéralisation du secteur de l'électricité, qu'il est judicieux d'envisager des constructions innovantes en matière de financement et de gestion des unités de production ainsi que des lignes de transferts associées.

« Je note que le pôle énergétique d'Afrique centrale a eu à faire un plaidoyer en faveur de ce projet lors de la table-ronde des bailleurs de fonds tenue en juin dernier à Bruxelles, sous l'égide de la Cécac », a ajouté Serge Blaise Zoniaba.

Les participants avaient alors invité les deux Etats à introduire des requêtes à la Banque africaine de développement pour un financement ; les investisseurs privés avaient aussi exprimé leur disponibilité à financer le projet.

Fiacre Kombo

ÉCONOMIE NUMÉRIQUE

Des développeurs pour plus de réformes dans le secteur

Pour faire de l'économie numérique un écosystème porteur de croissance et d'emploi au Congo, la troisième édition d'IT forum Congo qui s'est tenue le 6 octobre 2016, à Brazzaville, a mobilisé autant de décideurs politiques et chefs d'entreprise que d'utilisateurs des outils numériques.

La croissance des revenus de l'économie numérique ne découle uniquement pas de la création des infrastructures du numérique, mais essentiellement de l'activation des réseaux attractifs, de l'internet des objets et l'accompagnement des jeunes promoteurs, estiment les différents panels qui se sont succédés lors des assises dédiées à l'économie numérique au Congo.

Les participants au forum appellent les autorités congolaises « à favoriser l'évolution des métiers technologiques liés à l'économie numérique au Congo ; implémenter un cadre juridique, réglementaire et infrastructurel aux métiers ; créer un ou plusieurs fonds pour soutenir les porteurs de projet ; la mise en place d'un incubateur pour accompagner les jeunes ».

Selon une étude fiable, 80% du business du numérique proviennent de l'internet des objets (applications, Smartphones, différents terminaux) ; les services représentent 15% ; les réseaux et connectivités représentent 5% seulement.

Le numérique est devenu un outil incontournable, il peut être mis au service de l'administration et du social. Pour cela, « les participants invitent l'Etat congolais à mettre en place une coordination nationale pour le projet e-Gouv et élaborer la stratégie nationale de l'opérationnalisation de l'économie numérique », selon les termes du communiqué final du forum.

Le projet e-Gouv, à en croire le ministre en charge du numérique et de la prospective, Benoît Bati, pourrait servir à simplifier la vie de l'administration, à favoriser la lutte contre la corruption, à rendre efficace l'organisation administrative...

Cette édition est la quarantième (40e) édition du genre et sonne le glas du dixième (10e) anniversaire des IT forum. D'après Mohamadou Diallo, directeur Cio Mag organisateur d'IT Forum Congo, la quatrième édition prévue pour fin septembre de l'année prochaine, sera parrainée par le ministre de tutelle Benoît Bati, et placée sous le haut patronage du Premier ministre, chef du gouvernement.

F.K.

IN MEMORIAM



10 octobre 1985 – 10 octobre 2016.

Hommage à un père de famille et un serviteur de l'Etat. Avec tout notre Eternel Amour.

Famille AKOUALA

DÉVELOPPEMENT INDUSTRIEL

Les cimentiers plaident pour l'arrêt des importations

Confrontés à la concurrence déloyale que leur imposent les importateurs, les industriels de ce secteur au Congo multiplient des appels à l'endroit du gouvernement afin qu'il mette en place un cadre légal pour permettre la survie de cette industrie qui constitue un réservoir d'emplois.

Au cours d'une rencontre, le 5 octobre, avec le Premier ministre, Clément Mouamba, élargie au ministre du Commerce, des organisations patronales, de la Chambre du commerce et d'industrie, mais aussi des associations des consommateurs, ces industriels ont exprimé leur vive préoccupation quant à la situation qui prévaut dans ce secteur. En effet, si cette industrie connaît à ce jour une montée en gamme avec cinq cimenteries, en attendant l'entrée en production de Dongote Cement et Diamont Cement, il n'en demeure pas moins vrai que cet élan d'industrialisation, voulu par le gouver-



Plus que quelques semaines pour les importateurs du ciment au Congo

nement, est mis à mal du fait de certains importateurs. Le problème étant ainsi posé au plus haut niveau de l'Etat, il reste que des mesures concrètes soit prises afin d'éviter de freiner le

développement industriel avec comme risque la suppression de plus de 2000 emplois générés par l'industrie cimentière.

Conscient donc des investissements que représente ce secteur, plus de 500 milliards FCFA qui pourraient partir en fumée, pour l'ensemble des cimentiers au Congo, le gouvernement devrait tout mettre en œuvre pour préserver ses acquis à l'heure où la diversification de l'économie congolaise s'avère une porte de sortie face à la crise pétrolière. « Nous demandons au gouvernement de prendre des mesures concrètes pour éviter de perturber l'industrie du ciment », a déclaré un des responsables des sociétés de ciment installées au Congo. Selon les industriels, un navire de ciment importé par an serait une grande menace pour cette industrie.

La production globale actuelle dans le pays, étant aujourd'hui évaluée à près de 2000 tonnes par an, pour des besoins exprimés de 900 mille tonnes, ne nécessite plus des importations.

« Cette capacité devra permettre au pays de réduire tout à la fois le taux d'importation des matériaux de construction notamment le ciment, mais aussi de faire baisser le prix d'achat de cette matière première », avait pourtant indiqué Isidore Mvoubi à l'époque ministre de l'Industrie.

« Le surplus sera exporté dans la sous-région, car notre pays est adossé à un grand marché de plus de 80 millions de consommateurs », déclarait-il devant les industriels du ciment.

Vers la fin des importations

C'est le souhait exprimé par les industriels pour éviter toute coexistence avec les importateurs qui constituent de grandes pertes pour le Congo en terme d'impôts, taxes et recettes fiscales.

Ainsi, en vue de pérenniser ce secteur en croissance, il convient de mettre un terme aux importations frauduleuses. Une mesure approuvée par le gouvernement, notamment par le Premier ministre et le ministre du Commerce qui ont annoncé l'arrêt progressif des importations du ciment.

« Le temps de finir les stocks enregistrés au Port autonome de Pointe-Noire, fini les importations du ciment au Congo », a déclaré le ministre du Commerce devant les industriels. D'où l'invite faite à ces derniers de se convertir en industriels s'ils veulent demeurer dans ce secteur.

Par ailleurs, comme approche de solution, les industriels souhaitent un véritable engagement du gouvernement qui devrait, d'après eux, créer un cadre légal permettant au secteur industriel local d'accompagner toutes les stratégies de développement du pays, de créer de nombreux emplois et de contribuer à la richesse nationale. Des actions, estiment-ils qui contribueront à la mise en place d'un système de prévention des fraudes et de régulation des importations de ciment au niveau des différentes administrations concernées, notamment les douanes, les finances, le commerce et l'industrie.

Guy-Gervais Kitina

CLIMAT DES AFFAIRES

Les réformes envisagées sont à revoir

Constituées de projets de lois, décret et d'arrêtés, les propositions faites par les groupes thématiques interministériels, en vue d'améliorer le climat des affaires et le classement du Congo dans le Doing business, nécessitent d'être améliorées avant leur adoption et validation par la commission chargée du suivi des réformes.

C'est ce qui ressort de l'atelier organisé le 6 octobre par le Projet d'appui à la diversification de l'économie (Pade) dans le but non seulement d'analyser mais aussi de valider les textes réglementaires dits de 2e génération sur l'amélioration du climat des affaires. Les travaux ont été présidés par le directeur de cabinet du ministre de l'Economie, du développement industriel et de la promotion du secteur privé, Raymond Dirat. A propos notamment du texte portant l'instauration de la journée du foncier et domaniale, la commission a fait savoir qu'elle se célébrait déjà il y a trois ans. Cette dernière a tout de même, demandé au groupe de travail concerné de revoir leur proposition en prenant en compte le délai et coût des titres fonciers ainsi que les délais de transfert de propriété.

S'agissant du texte relatif à la protection des investisseurs, la commission a, par contre, posé le problème de son adéquation avec le droit Ohada qui, déjà légifère en la matière. Il s'est alors posé la question de sa valeur ajoutée. Ainsi, les responsables chargés du suivi ont estimé que cet avant-projet explore les opportunités qu'offre le code de procédure



Les participants à l'atelier sur l'analyse des textes réglementaires / (Adiac)

civile au travers de l'instauration d'un juge d'instruction. Ces derniers préconisaient que les experts des groupes thématiques enrichissent la question de la procédure civile en intelligence avec la BM pour un texte plus pratique. Par ailleurs, le projet sur l'organisation d'un registre du commerce et crédit mobilier national a laissé apparaître une prise en compte conséquente par le droit Ohada. Aussi, son contenu bien qu'évoqué par l'acte uniforme, mérite d'être appuyé par la création d'un fichier national qui unifierait le renseignement de l'ensemble des greffes des tribunaux de commerce.

Notons que le Groupe de la Banque mondiale a financé pour le compte de l'Ohada un logiciel d'unification des fichiers nationaux. Ce logiciel qui sera rendu disponible pour les Etats à partir du mois de novembre 2016, facilitera dans un premier temps, l'assemblage des informations au niveau local puis, transférera progressivement ces informations au niveau sous-régional.

Pour rappel, en 2014, grâce aux groupes de travail de première génération, trente textes de réformes ont été proposés dont neuf validés par le gouvernement et 21 non encore validés. En février de cette année, à l'issue d'une mission de supervision de la Banque mondiale, cinq textes à très court terme ont été proposés au gouvernement dont quatre adoptés et un en attente de signature.

Signalons que c'est grâce à l'appui de la BM et du Pade que le gouvernement a pu mettre sur pied les groupes de travail interministériels dont la mission est d'initier et de formuler les textes de réformes visant l'amélioration à court terme du climat des affaires et le classement du Congo dans le Doing business. Cofinancé par le gouvernement et la BM, le Pade a pour objectif de promouvoir les investissements privés dans les secteurs hors pétrole et de soutenir l'émergence d'un tissu de petites et moyennes entreprises au Congo.

Lopelle Mboussa Gassia

BRAZZA Express
Actualité-Economie-Politique
Sur votre chaîne Africaine
Tous les Jedis à partir de 9h30

VISION 4
Canal 304
DU BOUQUET CANAL +

Reportage
Documentaire
Breaking-News
Votre Actualité
24H/24

NOS EMISSIONS
Club d'Elites-Passerelle-Tour D'horizon-Arrêt Majeur-Débat Chrétien
Au Coeur des Mystères-Play-Décode-90Min Chez Vous-Planète Sport
Dimanche des Lions-Café des Sports-Meeting Point-La Matinale...

Disponible sur les bouquets
TNT CANAL+ Africa eutelsat TV+

Situé à l'immeuble EBATHA Rond-point La Coupole (Centre Ville)
REPUBLIQUE DU CONGO-BRAZZAVILLE
CONTACTS: +242 22 613 40 55 - 05 631 38 49

ANNÉE SCOLAIRE 2016-2017

Plus de zones d'ombre dans les revendications des enseignants

Les menaces des enseignants qui planaient sur l'année scolaire 2016-2017 semblent être déjà rangées dans les tiroirs. Le Panel des syndicalistes des ministères en charge des questions de l'enseignement a, au cours d'une assemblée générale le 7 octobre à Brazzaville, rassuré les enseignants que leurs revendications trouveront bientôt de solutions.

Le Panel des syndicalistes des ministères en charge des questions de l'Enseignement technique et professionnel, de la Formation qualifiante et de l'Emploi, et de l'Enseignement primaire, secondaire et de l'Alphabétisation avait fixé au 7 octobre la date butoir pour faire le compte rendu des démarches entamées auprès des autorités. C'est ainsi qu'ils se sont retrouvés le 7 octobre à l'INRAP. En effet, au cours de cette rencontre, Daniel Ngami et ses collègues ont fait le point positif des différentes rencontres avec le gouvernement, notamment le ministre en charge des questions de l'enseignement de base, Anatole Colinet Makosso.

Concernant le statut particulier des personnes de l'éducation nationale, il ressort que le texte a été actualisé et se trouve actuellement à la primature avant d'être transmis au secrétariat général du gouvernement pour être inscrit au Conseil des ministres. S'agissant des fonds de gratuité des établissements scolaires, ils ont été défalqués sur l'enveloppe de la rentrée scolaire et seront remis, sous peu, aux directeurs départementaux. Quant aux rappels de solde d'activités, le deuxième état nominatif vient d'être transmis à la Caisse congolaise d'amortissement (CCA) pour paiement. A cet effet, un travail technique est en train d'être fait et la paie est imminente. Abordant enfin le point sur les dossiers d'intégration dans la Fonction publique, il faut noter qu'un guichet unique sera mis en place. Ceci en vue de la publication dans les meilleurs délais, de tous les textes des enseignants égarés dans le circuit d'approbation.

Au regard de toutes ces avancées significatives, le panel a invité les enseignants à mettre de l'eau dans leur vin et à vaquer librement à leurs occupations professionnelles, car le bout du tunnel approche.

Parfait Wilfried Douniama

COOPÉRATION

La Turquie offre des bourses aux étudiants congolais

Au total, quatorze étudiants congolais s'envoleront bientôt pour la Turquie où ils suivront une formation en théologie, en biotechnologie agricole, en génie civil, en management, en informatique, en relations internationales etc. Bien avant leur départ, ils ont été reçus le 7 octobre par l'ambassadeur de Turquie, Can Incesu.

Au cours de cette rencontre, le tout premier ambassadeur de Turquie au Congo les a encouragés pour avoir fait le choix de s'inscrire dans les spécialités de leur choix, car le Congo en a grand besoin, leur signifiant que « c'est une mission que vous avez accepté d'accomplir pas seulement pour vous-mêmes mais pour toute la République, vous êtes appelés à vous former pour rendre plus tard à la Nation ce qu'elle vous aura donnés ». Il leur a demandé de ne pas oublier l'objectif pour lequel ils sont envoyés en Turquie.

Pour être sélectionnés, ces nouveaux étudiants devraient être titulaires d'un baccalauréat, avoir obtenu une mention appréciable et d'excellentes notes dans les matières réputées fondamentales.

En Turquie, ils seront dispersés dans plusieurs villes du pays notamment : Ankara, Istanbul,



Can Incesu posant avec les étudiants boursiers

dans les domaines de la défense, la sécurité, la diplomatie, les transports maritimes, l'aviation civile, l'agriculture et l'élevage. Dans un discours prononcé en novembre 2014, à Malabo en Guinée Equatoriale, lors du sommet Turquie-Afrique, le président de la République de Turquie, Recep Tayyip Erdogan, a annoncé son ambition de doubler les échanges commerciaux entre la Turquie et l'Afrique, d'augmenter les flux d'investissement qui passeront de 23 à 50 milliards de dollars entre 2014 et 2018.

Signalons que la coopération entre la République du Congo et la Turquie a été conclue en 1982. Elle a connu une impulsion particulière depuis la visite de travail du président Denis Sassou N'Guesso en 2012.

Lors de cette visite, plusieurs accords à vocation économique, technique, scientifique et culturelle avaient été signés. Ces accords portent sur la coopération

Yvette Reine Nzaba



COMMUNIQUE DE LA FONDATION SOUNGA

La présidente de la Fondation SOUNGA, Madame Danièle Sassou N'Guesso tient à remercier ces nombreuses femmes au Congo et à travers le monde (France, Maroc, etc.) qui ont soumis leur candidature en vue d'intégrer la première édition de l'incubateur d'entrepreneuriat féminin dénommé « INCUBATEUR SOUNGA NGA ».

Ainsi, à l'issue de la phase de sélection qui a débuté le lundi 15 Août 2016 pour s'achever le vendredi 23 septembre 2016, au terme d'un vote de la diaspora et après les auditions d'un jury spécial, les vingt (20) porteuses de projet dont les noms sont indiqués ci-après ont été retenues :

1-BIZIKI LEZIE

Projet de développement d'une Organisation de la société civile positionnée sur l'action humanitaire en faveur des personnes vulnérables (enfants, jeunes filles, personnes âgées).

2-BISSIKOUMOUNOU NATACHA

Projet de production et vente de poissons salés

3- BONAZEBI MILANDOU KAHELLE

Projet d'élevage et vente de poules de chair et d'œufs

4- BOUKAKA CHANCELVIE

Projet de développement d'une application WEB

5- CASSINI GRACE

Projet de fourniture prestations dans le domaine de l'évènementiel

6- GANDZIEN STEVY IVERMEILLE

Projet agro-alimentaire et vente de produit de beauté

7- GOMBENDOUA WISSA

Projet de vente de tenues de remises de diplômes

8- GOMO LEA

Projet de vente de produits alimentaires

9- KINANGA NTOUMBA CLEVE TATIANA

Projet de vente de boissons

10- KOUKA KANIKI EMILIE

Projet de commercialisation de compléments alimentaires Bio

11- KOUTOUKOULOU SOLANGE

Projet de développement d'une entreprise existante

12- MIEKOUNTIMA CHRISTIE

Projet de confection et vente de vêtements, colliers et sacs

13- MOUANGOU CLENNE

Projet d'élevage, de transformation et de vente de spécialités alimentaires à base de porc

14- MPIANI MAGARET

Projet de prestations de coaching en matière de recherche d'emploi

15- NDOSSA AUDREY

Projet de création d'un Institut de formation en esthétique et coiffure

16- NDZONGA TANIA

Projet de fourniture de service de restauration et vente de boissons

17- NGALI MIETTE TORYSE

Projet de production et vente de poissons salés

18- NKENGUE INES

Projet de développement d'une entreprise d'alimentation, boucherie, friperie

19- ONDONO SATHYA

Projet de prestations dans le domaine du conseil et de l'étude

20- PIANDA JUSTEL

Projet de prestations dans le domaine du WEB et de la sérigraphie tous supports

La présidente de la Fondation SOUNGA invite, les femmes qui n'ont pas été retenues pour cette première édition de l'INCUBATEUR SOUNGA NGA, à ne pas céder au découragement et à mieux se préparer pour répondre à l'appel à projet qui sera lancé dans quelques mois pour la prochaine édition.

Elle invite par ailleurs, les femmes sélectionnées à prendre les dispositions nécessaires pour participer de manière assidue, aux six (6) semaines de formation qui vont débiter le 10 Octobre pour s'achever le 25 Novembre 2016. Durant cette période d'incubation, la présidente de la Fondation SOUNGA exhorte les porteuses de projet sélectionnées à faire montre, d'une capacité d'apprentissage remarquable afin de pouvoir se rendre éligibles dès la fin des formations, aux « PRETS SOUNGA » octroyés par notre partenaire la BANQUE POSTALE DU CONGO.

LA PRESIDENCE DE LA FONDATION SOUNGA

CENTRAFRIQUE

Touadera se prononce sur le regain de violences sans annoncer de mesures énergiques

Le président centrafricain, Faustin Archange Touadera, s'est adressé le 06 octobre à ses compatriotes, trois jours après la résurgence de la violence dans son pays. Il estime qu'il s'agit d'un sabotage de l'effort de reconstruction et, cependant, n'a pas annoncé des mesures pour endiguer cette violence.

La furie des violences dans l'arrière-pays, notamment à Kaga-Bandoro, Kouango, Kouï et la tension communautaire à Bangui et dans d'autres contrées, ajouté à cela la menace du retrait des Anti-Balaka du DDRR et leur projet de reprise des armes, puis la prochaine assemblée générale des Ex-Séléka à Bria, constituent un cocktail Molotov qui risquerait de compromettre les efforts de reconstruction de la Centrafrique.

Cette dégradation du climat sécuritaire, qui a des incidences sur la relance de l'économie centrafricaine, interpelle le président de la République, Faustin Archange Touadera, qui a prononcé un discours à la Nation. Pour Touadera, les hostilités de Ndometé, de Kaga-Bandoro, de Kouango, de Kouï, de Bocaranga et du KM5 à Bangui, savamment orchestrées par les ennemis de la paix, « viennent encore une fois de plus poignarder la République centrafricaine dans le dos pour la faire basculer à nouveau dans le chaos », avant d'ajouter qu'ils « n'ont que pour seul but, la remise en cause des efforts de stabilisation chèrement acquise ».

Garant de la sécurité des Centrafricains, le président a promis que « ces actes de barbarie ne resteront jamais impunis. Les auteurs identifiés seront traqués et traduits en justice ».

Ainsi, face à cette violence qui risquerait de replonger la RCA au fond de l'abîme, le chef d'Etat appelle ses compatriotes « à la vigilance et à une mobilisation pour barrer la route à l'impoture ». Le regain de violences inquiète les autorités centrafricaines qui auront rendez-vous à la quinzaine de novembre 2016 avec la communauté des bailleurs de fonds à Bruxelles pour mobiliser les moyens pour sa reconstruction.

Source : RJDH

MIGRATION

Merkel en Afrique la semaine prochaine pour discuter de la crise migratoire

Le Mali sera la première étape de la visite qu'entame dimanche la chancelière allemande. Angela Merkel ira ensuite au Niger et en Éthiopie, durant cette tournée de trois jours en Afrique, dont le but est notamment d'intensifier la collaboration avec ces pays pour endiguer le flux des migrants, tentant de gagner l'Europe depuis l'Afrique.

La dirigeante se rendra d'abord au Mali et au Niger, deux pays de transit importants pour les candidats à l'asile, puis ira en Éthiopie, où elle se rendra notamment au siège de l'Union africaine, à Addis-Abeba. Ses entretiens avec les présidents malien, Ibrahim Bou-bacar Keita, et nigérien Issoufou Mahamadou, ainsi qu'avec le chef du gouvernement éthiopien, Hailemariam Dessalegn, auront pour thème principal le « travail en commun autour de la politique migratoire », a annoncé vendredi son porte-parole, Steffen Seibert. L'ambassadeur d'Allemagne à Niamey a déjà annoncé cette semaine que son pays allait construire une base militaire au Niger en « appui » à la Mission militaire onusienne qui combat les jihadistes au Mali voisin. Dans la foulée de son voyage, Angela Merkel recevra mercredi à Berlin



Angela Merkel

le président tchadien Idriss Déby, puis vendredi celui du Nigeria, Muhammadu Buhari.

En visite vendredi à Berlin, le roi Abdallah II de Jordanie a félicité la chancelière allemande pour son « approche holistique » des défis migratoires. « Il ne s'agit pas seulement de la Syrie et de l'Irak mais aussi de l'Afrique du Nord, de l'Est et de l'Ouest et je veux ici féliciter la chancelière parce qu'il y a très peu de leaders dans le monde qui voient de manière globale les défis auxquels nous sommes confrontés », a-t-il déclaré à la presse.

Ébranlée dernièrement par deux défaites électorales locales dues aux critiques de l'opinion allemande contre sa politique d'accueil des réfugiés, la chancelière a entrepris de durcir un peu plus

sa politique d'immigration. Elle table désormais, en particulier, sur un accord avec plusieurs pays africains sur le modèle de celui passé en mars entre l'Union européenne et la Turquie, afin d'endiguer le flux de réfugiés venus cette fois d'Afrique.

Plus de 300.000 d'entre eux ont traversé la Méditerranée depuis le début de l'année pour se rendre en Europe, selon le Haut-Commissariat de l'ONU pour les réfugiés (HCR). Une grande partie d'entre eux sont originaires d'Afrique sub-saharienne.

Un accord similaire à celui passé avec Ankara « doit être conclu avant tout avec l'Égypte, mais aussi avec d'autres pays africains », avait dit en septembre, Mme Merkel.

Le bien-être des Africains est « dans l'intérêt des Allemands » et constitue une question « stratégique extrêmement importante », a-t-elle insisté dans un entretien à l'hebdomadaire allemand Die Zeit, cette semaine. « Les gens sont à notre porte et l'Allemagne doit faire face au problème », a-t-elle ajouté, alors que son pays a accueilli en 2015 quelque 890.000 réfugiés, notamment syriens.

D'après l'AFP

Crédit Rentrée Scolaire

Réussir
la rentrée des classes
des enfants.

Vivez la rentrée des classes de vos enfants dans de meilleures conditions grâce au **Crédit rentrée Scolaire**.

- Disposez rapidement des montants allant jusqu' à **6 mois de salaire**.
- **Plafond: 6 000 000 FCFA.**
- Des remboursements sur **11 mois maximum**.
- Démarche facilitée, **obtention en 48 heures maximum** après dépôt du dossier complet (sous réserve d'acceptation).

Pour de plus amples informations rendez-vous à votre agence Crédit du Congo ou contactez-nous à l'adresse suivante :

svpinfos@creditducongo.com

Un portefeuille garni
pour la rentrée
des classes



Crédit du Congo

DIASPORA

L'ONG France-Mayanama effectue une mission de formation et de pratique d'actes chirurgicaux dans la Bouenza

Pour la 4ème fois depuis 2014, une délégation médicale de chirurgiens français se rendra au Congo, du 14 au 30 octobre, en vue de former les futurs formateurs et pratiquer des actes médicaux à Nkayi

L'hôpital de base de Nkayi servira de plateau médical à la mission de chirurgiens français au Congo, initiée par Casimir Bathia, président de l'ONG France-Mayanama. Elle sera reçue sur place par le Dr Maurice Mpompolo, directeur départemental de la santé de la Bouenza et sera composée des docteurs Bernard Garin et Emmanuella Lemaire. En deux semaines, les populations de la ville sucrière du Congo et ses environs bénéficieront d'actes chirurgicaux gratuits, hors frais de médicaments post - opératoires pour lesquels un forfait symbolique pourrait-être fixé, apprend-on des membres de la délégation.

En aval de cette mission humanitaire, en juillet 2014, une équipe de la Faculté de Médecine de Paris (Paris 7 - Descartes) avait déjà foulé le sol congolais dans le Département de la Bouenza. Un an après, toujours en juillet, en compagnie de Casimir Bathia, une nouvelle équipe de Chirurgiens

français conduite par le Dr Jean-Luc Mouly, président de l'ONG Chirurgie Solidaire, a également séjourné dans la Cuvette Centrale, en visitant notamment les deux hôpitaux d'Oyo, puis d'autres du Département de la Bouenza. Ces deux missions ont permis d'étudier les modalités d'une formation à mettre en place par les praticiens français au profit de leurs homologues congolais. « Car, explique le président de France-Mayanama, la priorité c'est la formation des équipes locales qui n'ont point vocation à s'expatrier mais plutôt d'exercer sur place au Congo. C'est une des solutions à la fuite des cerveaux »

Depuis sa création en 2012, l'ONG France-Mayanama, suivant ses statuts, s'attelle à établir un pont entre la France, l'Union Européenne et le Congo-Brazzaville. Elle multiplie des initiatives scientifiques, médicales et chirurgicales qui permettent, avec ses propres réseaux internationaux, d'ac-

compagner les projets de santé prônés par le chef de l'Etat, Denis Sassou N'Guesso, en s'appuyant sur l'expérience du système de santé français, indique Casimir Bathia. « Il s'agit de mettre en place une interface scientifique, sanitaire, pédagogique, culturelle, numérique et technique qui permettent un transfert de savoir-faire, de technologie et de compétences du monde occidental vers le Congo », explique-t-il. Et de préciser que « c'est ainsi qu'en 2013, l'équipe du Groupe EDF-HELP, conduite par l'ingénieur Bernard Malherbe, est arrivée au Congo pour une mission d'études axées sur les énergies renouvelables ».

L'amélioration du système de santé congolais compte à ce jour, dans son programme, la construction de 12 hôpitaux généraux essaimés dans les 12 départements du pays. « C'est un programme ambitieux et titanesque que de vouloir réaliser ce programme », observe Casimir Bathia, et de consentir que c'est une véritable révolution en matière de santé publique que de doter chacun des départements du pays d'un

équipement de nature à accompagner le processus de l'émergence au Congo. Par contre, il déplore le fait que le Congo investisse des sommes considérables pour former un corps médical dont les compétences reviennent généralement au service de pays tiers, notamment en France. De même, « les étudiants envoyés à Cuba pourraient ne pas être profitables pour notre pays dans un futur proche », regrette le président de France-Mayanama.

« C'est ainsi qu'avec l'ONG française Chirurgie Solidaire France-Mayanama, sous l'autorité du directeur départemental de la santé de la Bouenza, nous nous investissons dans les projets de formation des praticiens chirurgicaux congolais à partir de l'expérience qui s'édifiera à l'Hôpital de base de Nkayi. De celle-ci, nous comptons nous associer avec les institutions de tutelle, pour participer à la mise en place d'une bonne politique de



Casimir Bathia

santé assortie d'une vision fondée pour le transfert de compétence. Ceci, ensemble, en vue de contribuer à mettre un frein à l'hémorragie des médecins qui précarise tout le système de santé congolais », préconise Casimir Bathia. Il ajoute espérer vivement l'instauration de l'Observatoire National de Veille Sanitaire souhaité par un collège d'autorités nationales soucieuses de la situation du Congo en matière de santé.

Marie Alfred Ngoma

TOTAL E&P CONGO

Signature d'un accord sur la construction de la faculté des sciences de l'Université Catholique du Congo

Total E&P Congo, représenté par son directeur général, Pierre Jessua, a signé le 21 septembre à Brazzaville, avec le ministre des Hydrocarbures, Jean Marc Thystère Tchicaya, Chevron Overseas, la Société nationale des pétroles du Congo (SNPC) et l'Association des Fondateurs de l'Université Catholique du Congo, représentée par Monseigneur Louis Portella Mbuyu, un protocole d'accord portant sur la construction de la faculté des sciences de l'Université Catholique du Congo de Pointe-Noire, pour un montant de 18 millions de dollars.

L'accord signé détermine les conditions et les modalités d'intervention des parties dans le cadre du financement et de la

construction d'une partie des infrastructures de l'Université catholique du Congo située à Liambou, dans le district de Loango

(département du Kouilou). Total E&P Congo s'engage notamment à suivre et superviser toutes les phases du projet pour s'assurer de sa bonne exécution, et à apporter tout son savoir-faire dans la réalisation du projet de la conception jusqu'à la réception des travaux.

L'université Catholique du Congo, dont la durée de construction est estimée à 2 ans, aura une capacité d'accueil de plus de 800 étudiants par an. Elle comprendra une faculté



des sciences, qui sera constituée de cinq départements couvrant la biologie, la chimie, la physique et la géologie, l'informatique ainsi que les mathématiques.

Dans son allocution, Pierre Jessua, directeur général de Total E&P Congo, s'est félicité et s'est réjoui de la signature de cet accord en déclarant : « Notre joie est grande dans la mesure où la création d'une université figure parmi les initiatives dont l'impact est déterminant dans le processus de développement des Etats ».

Comme dans tous les pays où il est présent, Total participe activement à l'amélioration des conditions de vie des populations. En tant qu'opérateur responsable, il a mis en place une politique sociale basée sur

trois axes d'intervention que sont le développement socio-économique des communautés, l'éducation et la santé.

A noter que par son implication sur le terrain, Total E&P Congo a déjà réalisé une série d'activités sur l'accès des jeunes à une éducation de qualité telles que l'organisation des sessions de formation sur la géologie, la chimie et l'économie pétrolière au profit de plus de 1000 étudiants et professeurs ; l'appui au programme Master « génie pétroliers » de l'Ecole Nationale Supérieure Polytechnique, le financement et l'appui logistique aux enseignants de l'université Marien Nguabi, candidats aux concours d'agrégation du Cames 2013 organisé à Brazzaville.



ETUDE DE MAITRES

Ange Pépin POSSENNE & Jean Ignace MASSAMBA
Huissiers de Justice, Commissaires-Priseurs associés
Près la Cour d'Appel de Brazzaville



**PLACARD DE VENTE
AVIS DE VENTE SUR SAISIE IMMOBILIERE**
Par autorité de justice

Mattres Ange Pépin POSSENNE et Jean Ignace MASSAMBA, Huissiers de Justice, Commissaires-Priseurs associés près La Cour d'Appel de Brazzaville, portent à La connaissance du public, qu'à La demande de La Banque Col'golaise de L'Habitat dite BCH) représentée par son Directeur Général Monsieur FadhelGUIZANI,

IL sera procédé, le samedi 15 octobre 2016 à 09 heures précises, à La Barre du Tribunal de Grande de Brazzaville sis Palais de Justice;

A l'adjudication au plus offrant et dernier enchérisseur de La Propriétés bâtie de sieur MOUETOUKOUENDA Jean-Pierre sise 75, rue Balloys, croisement d'avec l'Avenue de la Tsiémé Ouenzé arrêt de bus Mimi Brazzaville, cadastrée, Section P9, Bloc 63, Parcelle 14 d'une superficie de 566,19m², objet du Titre Foncier N° 11.592;

Outre les charges, clauses et conditions insérées au cahier des charges déposé au Greffe du Tribunal de Grande Instance de Brazzaville le 16 février 2016 par le Cabinet d'Avocat Yvon Éric IBOUANGA, sis Immeuble SOPRIM dit Patte d'Oie, face ENAM, appartement J.335S, 4ème étage Mougali Brazzaville, les enchères seront reçues sur la mise à prix de QUATRE VINGT MILLIONS CSO.000.000 Francs CFA.

Le montant de l'enchère sera ftx séance tenante. Les enchères seront portées de vive voix et on ne constatera que la dernière;

Pour plus d'informations, veuillez-vous rapprocher tous les jours ouvrables de:

1°)- Cabinet d'Avocat Yvon Éric IBOUANGA, sis Immeuble SOPRIM dit Patte d'Oie, face ENAM, appartement J.335S, 4ème étage Mougali Brazzaville, Tél.06.665.95.59

r)- Etude de Mattres Ange Pépin POSSENNE et Jean Ignace MASSAMBA, sise 13, rue Dispensaire Face Agence Crédit du Congo Poto-Poto, Tél.06.668.70.49 /06.668.70.28/05.529.47.82/05.529.47.83,

3°)- Au Greffe du Tribunal de Grande Instance de Brazzaville sis Palais de Justice,

Fait à Brazzaville, le 09 septembre 2016

**REMERCIEMENTS**

La veuve Kodja, les enfants Kodja et familles adressent leurs vifs remerciements aux parents, amis et connaissances pour leur assistance et leur soutien multiforme suite au décès de leur cher mari, père, frère et oncle Jacques Kodja, survenu le 12 septembre 2016 à Brazzaville. Qu'ils trouvent ici l'expression de leur profonde gratitude.

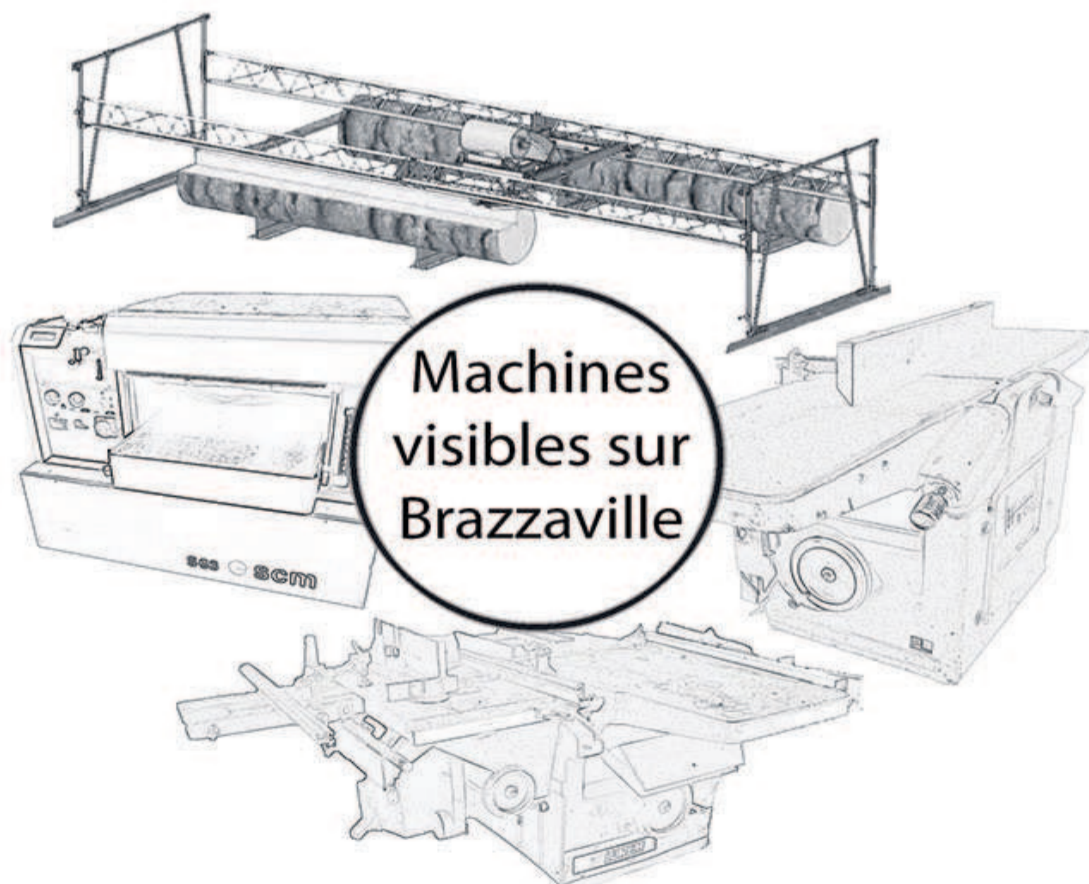
**IN MEMORIAM**

08 octobre 2001 – 08 octobre 2016

Quinze (15) ans qu'il avait plu au Seigneur de rappeler à lui Jean Pierre Maboundou (vieux Mab). A cet effet, ses enfants et petits enfants prient tous ceux qui l'ont connu d'avoir une pensée pieuse en sa mémoire. Que son âme repose en paix.



MACHINES A BOIS
NEUF & OCCASION



Machines
visibles sur
Brazzaville

Ets. JOULIN Père & Fils - Paris

10, rue Destouches - 94500 CHAMPIGNY sur MARNE - FRANCE

Brazzaville : 06 66 47 290 - Pointe-Noire : 06 92 40 074

Paris : +33 (0)6 08 02 59 42

Email : ets.joulin@free.fr

02 octobre 2015

02 octobre 2016

jour pour jour, voici une année déjà que Dieu Tout Puissant rappela à lui notre chère Maman Cathérine Ngalla «Mâ Cathy». Ainsi, en ce jour de triste anniversaire, ses enfants et petits-fils Ansi Dydy François, Elisabeth Mabouere, Lambyte Oba, Jean Clotaire Etou, Christian Gérard Oba, Freddy Obangala, Ngakosso-Okoko, Love Mbama, Gem Priscil



Obangala et autres... prient tous ceux qui l'ont connue et aimée d'avoir une pensée pieuse en sa mémoire.

Maman, chère mémé nous ne t'oublions jamais.

NÉCROLOGIE

Suzanne Makambo et les enfants Ngouba : Francelle, Francito, Franchard, Fiza, Fanny, Franckadna ont la profonde douleur d'annoncer aux parents, amis et connaissances le décès de leur père François Ngouba, inspecteur des Impôts à la retraite.

La veillée mortuaire se tient au domicile du disparu, n° 1, rue Mandekia Massengo (arrêt marché).

La date de l'inhumation vous sera communiquée ultérieurement.



Mondial 2018 (groupe C)

La Côte d'Ivoire sans Yaya Touré et Salomon Kalou contre le Mali

Une page se tourne chez les champions en titre après la retraite internationale de Yaya Touré (102 sélections) et la non convocation de Salomon Kalou (29 buts en 81 sélections) pour affronter le Mali samedi après-midi à Bakoué.

Michel Dussuyer poursuit donc son travail de renouvellement du groupe ivoirien, au sein duquel Gervinho fait office de « dernier Mohican ». La génération Bailly, Aurier (appelé malgré ses démêlés judiciaires), Seri et Kodjia s'impose. Notons toutefois le retour de Wilfried Bony, 28 ans et 45 sélections, qui pourra apporter, comme Gradel (42 capes) son expérience au sein d'un groupe talentueux mais inexpérimenté.

Les 23 Eléphants de Côte d'Ivoire

Gardiens de but : Sylvain Gbohouo (TP Mazembe/RDC), Ali Sangaré Badra (AS Tanda), Mande Sayouba (Stabaek/Norvège)

Défenseurs : Serge Aurier (Paris SG/France), Mamadou Bagayoko (St Trond/Belgique), Eric Bailly (Manchester United/Angleterre), Simon Deli (Slavia Prague/République Tchèque), Wilfried Kanon (ADO La Haye/Pays-Bas), Lamine Koné (Sunderland/Angleterre), Adama Traoré (FC Bâle/Suisse), Ousmane Viera Diarrassouba (Adanaspor - Turquie)

Milieux de terrain : Victorien Angban (Grenade/Espagne), Cheik Doukouré (FC Metz/France), Franck Kessié (Atalanta Bergame/Italie), Yao Serge N'Guessan (AS Nancy/France), Geoffrey Serey Dié (FC Bâle/Suisse), Jean Michaël Seri (OGC Nice/France)

Attaquants : Wilfried Bony (Stoke City/Angleterre), Yao Gervais Kouassi « Gervinho » (Hebei China Fortune/Chine), Max Alain Gradel (Bournemouth/Angleterre), Jonathan Kodjia (Aston Villa/Angleterre), Giovanni Sio (Stade Rennais/France), Thomas Touré (Girondins de Bordeaux/France)

Les Lions de l'Atlas sans leur capitaine à Franceville

Après avoir survolé la campagne qualificative comptant pour la CAN 2017 (16 points pris), le Maroc d'Hervé Renard veut confirmer sa bonne dynamique et retrouver une compétition perdue de vue depuis 1998.

Mais pour cette première journée, le double champion d'Afrique (2013 avec la Zambie et 2015 avec la Côte d'Ivoire) est privé de son capitaine et taulier de la défense, Mehdi Benatia (Juventus de Turin). Les offensifs Boufal, Dirar et Obadi sont également blessés. Mais leur absence est compensée par le retour de Boussoufa (Al Jezria), Belhanda, qui revit à Nice, et Carcela-Gonzales (Grenade).

Les Lions de l'Atlas contre le Gabon

Gardiens : Munir Mohand (Numancia/Espagne), Yassine Bounou (Giron/Espagne), Yassine Kharroubi (Botev Plovdiv/Bulgarie)

Défenseurs : Fouad Chafik (Dijon/France), Achraf Lazaar (Newcastle/Angleterre), Hamza Mendyl (Lille/France), Marouane Da Costa (Olympiakos/Grèce), Yunis Abdelhamid (Dijon/France), Faycal Rherras (Hearts of Midlothian/Écosse), Jawad Yamiq (Raja Casablanca)

Milieux de terrain : Youssef Ait Bennasser (Nancy/France), Karim El Ahmadi (Feyenoord/Pays-Bas), Faycal Fajr (La Corogne/Espagne), Romain Saïss (Wolverhampton/Angleterre), Ismail El Haddad (WAC), Hakim Ziyech (Ajax Amsterdam/Pays-Bas), Mbarek Boussoufa (Al Jazira/Emirats Arabes Unis), Younes Belhanda (Nice/France), Oussama Tannane (Saint-Etienne/France), Mehdi Carcela-Gonzalez (Grenade/Espagne), Nordin Amrabat (Watford/Angleterre)

Attaquants : Youssef En Nesyri (Malaga/Espagne), Aziz Bouhaddouz (St Pauli/Allemagne), Youssef El Arabi (Lekhwiya/Qatar), Khalid Boutaïb (Strasbourg/France), Rachid Alioui (Nîmes/France)

Les Panthères du Gabon prêtes à griffer les Lions de l'Atlas

Après près d'un an de matchs amicaux, le pays-hôte de la CAN 2017 renoue avec la compétition officielle face au Maroc ce samedi après-midi.

Pour cette rencontre, comptant pour la première journée des éliminatoires du Mondial 2018, Jorge Costa a fait appel à ses valeurs sûres habituelles (Ovono, Ecuele Manga, Aubameyang, Ndong et Lemina). Le technicien portugais enregistre également le retour de Malik Evoua. Le Sedanais Wachter fait ses débuts, à l'inverse de Denis Bouanga, prêté par Lorient à Tours.

Les Panthères du Gabon

Gardiens : Didier Ovono (Ostende/Belgique), Yves Stéphane Bitseki Moto (CF Mounana), Anthony Mfa Mezui (sans club)

Défenseurs : Lloyd Palun (Red Star/France), Yrondou Musavu King (Toulouse/France), Benjamin Parfait Ze Ondo (WAC Casablanca/Maroc), Bruno Ecuélé Manga (Cardiff City/Pays de Galles), Aaron Christopher Appidangoye (Stade Lavallois/France), Johan Serge Obiang (Troyes/France)

Milieux de terrain : André Bijyogo Poko (Kardemir Karabukspor/Turquie), Merlin Abdoulaye Tandjigora Koumba (Meizhou Hakka/Chine), Lévy Madinda (Gimnastic Tarragone/Espagne), Samson Mbingui (Raja Casablanca/Maroc), Guelor Kanga (Etoile Rouge de Belgrade/Serbie), Mario Lemina (Juventus Turin/Italie), Franck Engonga Obame (Tala'e El Geish/Egypte), Didier Ndong (Sunderland/Angleterre), Yoann Wachter (Sedan/France).

Attaquants : Pierre Emerick Aubameyang (Borussia Dortmund/Allemagne), Malick Evoua (Tianjin Teda/Chine), Axel Meya Me Ndong (Eskisehirspor/Turquie), Serge Aboué Angoué (Uniao de Leiria/Portugal), Romaric Rogombé (Primeiro de Agosto/Angola).

Camille Delourme

CAN 2017

Issa Hayatou a des doutes sur le stade Omar-Bongo pour l'ouverture et la clôture

Les matches d'ouverture et de clôture de la Coupe d'Afrique des nations 2017 au Gabon pourraient se tenir ailleurs qu'au stade Omar-Bongo de Libreville pour cause de retards dans les travaux, a déclaré le président de la Confédération africaine de football (CAF) Issa Hayatou vendredi sur RFI.

« La commission (de la CAN) que j'ai reçue au Caire m'a dit que ce n'était pas sûr pour le stade, parce que pendant les événements (post-électorales),

les gens chargés des travaux ont un peu déserté le stade »

Omar-Bongo de Libreville, a détaillé Hayatou. « Ce stade était destiné à abriter les matches d'ouverture et de clôture, c'est très facile de le remplacer, ce n'est pas un problème », a ajouté le patron du foot africain.

Les autres matches de la CAN doivent se dérouler dans un deuxième stade de la capitale gabonaise et dans les villes de Franceville, Port-Gentil et Oyem. « Nous sommes confiants que

les quatre stades seront là, les hôtels sont prêts et je suis personnellement convaincu que tout se passera dans de très bonnes conditions », a ajouté le président de la CAF.

Hayatou a également confié que la CAF avait refusé d'accéder à une demande de la commission de la CAN de « décaler de quelques jours » la tenue du tournoi, après les troubles suscités par les résultats de l'élection présidentielle du 27 août favorables au président Ali Bongo.

La CAN pas élargie faute d'« infrastructures »

La phase finale de la Coupe d'Afrique des nations reste à 16 participants et ne s'élargit pas comme l'Euro faute d'« infrastructures », a expliqué le président de la Confédération africaine (CAF), Issa Hayatou, vendredi.

« S'il n'y avait pas de handicap qui provient des infrastructures, on serait passé à 24, il n'y a pas de raison que ça ne se fasse pas, mais nous sommes réalistes », a-t-il déclaré.

« Beaucoup de pays ne peuvent pas abriter la CAN à plus de 16, a-t-il ajouté. L'Europe le fait parce qu'il y a beaucoup de stades. En Afrique, quand j'ai été élu en 1988, c'était 8 (équipes qualifiées), puis 12 en 1992, puis 16 en 1996 ».

L'Euro s'est disputée pour la première fois en 2016 avec 24 équipes en phase finale, contre 16 auparavant. La Coupe du monde, qui comporte 32 équipes, pourrait être élargie :

le président de la Fifa, Gianni Infantino, proposait pendant sa campagne électorale de la porter à 40, et depuis cette semaine à 48, comme il l'a confirmé à l'AFP.

La prochaine CAN se dispute du 14 janvier au 5 février au Gabon, pays touché par des violences post-électorales. Le tirage au sort des quatre groupes de la phase finale aura lieu le 19 octobre à Libreville.

D'après AFP



TELEFUNKEN

Le Géant Allemand des téléviseurs débarque au Congo chez Burotop Iris !



LED 32" HD:

159 000 Fcfa

LED 40" FULL HD SMART: 299 000 Fcfa

LED 48" FULL HD SMART: 399 000 Fcfa

LED 55" FULL HD SMART: 599 000 Fcfa

LED 65" FULL HD SMART: 999 000 Fcfa

4 Avenue FOCH - centre ville - Brazzaville Tél: 05 577 78 88 - 06 669 60 60 Avenue Moe Katt Matou - après Rond Point Kassai
Pointe-Noire Tél: 04 453 53 53 - 05 605 60 5

AFFAIRES ÉTRANGÈRES

Rappel des passeports imprimés avec erreur de numérotation

Le ministère consent à échanger gratuitement ces documents d'identité nationaux à puce imprimés entre avril et août 2016.

Le vice-ministre des Congolais de l'Étranger, Antoine Boyamba, a affirmé, le 6 octobre, que les passeports de la RDC imprimés avec des erreurs de numérotation seront gratuitement échangés au ministère des Affaires étrangères. Tout en reconnaissant des erreurs matérielles dans la transcription des numéros sur ces documents, le vice-ministre a demandé à ceux qui détiennent ces passeports de passer au ministère des Affaires étrangères pour les échanger. « Nous venons de régler ce cas. C'est une erreur de transcription des machines sur un lot de passeports », a-t-il reconnu. Cela, a rassuré Antoine Boyamba, a été réglé depuis le mois de septembre. Le vice-ministre a, par ailleurs, admis que le



Deux passeports congolais (Archives)

gouvernement avait déjà contacté les pays avec qui la RDC collabore pour leur dire que ces passeports sont valables. Mais, a-t-il poursuivi,

ceux qui voudraient les échanger le feront gratuitement parce qu'ils ont déjà payé. Il est noté que certains pays refusent d'octroyer les visas aux demandeurs qui possèdent ces passeports à puce imprimés entre avril et août 2016.

Lucien Dianzenza

MASSACRES RÉCURRENTS À L'EST

HRW établit la responsabilité des Fardc et de la Monusco

L'ONG américaine dénonce dans son dernier rapport la passivité observée tant par les éléments des Fardc que par ceux de la Mission onusienne en RDC pourtant stationnés à proximité des lieux de certaines tueries à l'image des massacres perpétrés en mi-août dernier à Rwangoma au Nord-Kivu.



Kenneth Roth, le directeur de HRW

La situation sécuritaire à Béni dans la province du Nord-Kivu préoccupe au plus haut point l'organisation de défense des droits de l'Homme, Human Rights Watch (HRW) qui lui consacre l'essentiel de son dernier rapport sur la RDC. Faisant l'état des lieux sur l'insécurité récurrente qui prévaut dans cette partie de la République en proie à des violences perpétrées par des combattants identifiés, les chercheurs de HRW en ont trouvé l'explication dans la passivité observée tant par les éléments des Fardc) que par ceux des casques bleus de la Mission de l'ONU au Congo (Monusco) stationnés à proximité des lieux de certaines tueries. Ils évoquent à titre d'exemple le cas des tueries perpétrées en mi-août dernier à Rwangoma, lesquelles tueries avaient coûté la vie à plus de cinquante

civils sous la barbe des unités des Fardc et de la Monusco (la plus grosse mission de maintien de la paix onusienne au monde avec près de 19.000 hommes en uniforme) réduites à l'expectative. Depuis le début du cycle de violence qui s'est déclaré dans cette zone du nord de la province du Nord-Kivu faisant pas moins de 680 civils victimes dans cent vingt attaques à l'arme blanche attribuées, à tort ou à raison, aux combattants de l'Alliance des forces démocratiques (ADF), HRW stigmatise la nonchalance des Fardc et de la Monusco dont les interventions ne sont pas à la hauteur de l'enjeu. Les témoignages d'habitants ou des soldats congolais interrogés à ce sujet en font foi.

D'où le plaidoyer de l'ONG américaine qui en appelle à une « attention internationale soutenue de haut niveau » sur cette question étant entendu que le gouvernement de la RDC est désormais « moins en mesure d'empêcher les attaques de Beni de prendre des proportions incontrôlables » du fait de la crise politique qui secoue le pays. L'imbrication politique actuel en RDC, de l'avis des chercheurs de HRW, risquerait d'affecter dangereusement la situation sur le terrain vu que les priorités seront ailleurs.

Toutefois, les chercheurs de HRW restent muets quant à l'identité des auteurs des scènes de barbarie déplorées à Béni et ailleurs dans la région alors que pour le gouvernement et la Monusco, il s'agit bien des combattants ADF, un groupe musulman des rebelles ougandais installés dans l'est de la RDC depuis 1995. À la suite d'experts onusiens qui ont aussi enquêté sur le même dossier, HRW pensent que d'autres groupes armés et certains éléments des Fardc ne sont pas non plus étrangers aux tueries de Beni avec la complicité de certains chefs militaires locaux.

Alain Diasso

ÉDUCATION

Réaménagement du calendrier scolaire 2016-2017

Cette situation qui concerne particulièrement la ville-province de Kinshasa est consécutive aux perturbations subies dans le programme, à la suite des manifestations enregistrées au mois de septembre.

Les responsables de l'Enseignement primaire, secondaire et professionnel ont décidé du réaménagement du calendrier scolaire 2016-2017 pour la ville-province de Kinshasa. Selon le chef de la province éducationnelle de la capitale congolaise, Lambert Mbandu, qui est intervenu le 6 octobre sur les ondes de la Radio Okapi, « les jours des congés seront réduits ou supprimés ».

À en croire les précisions apportées par cette source, à Kinshasa les congés de détente prévus du 3 au 5 novembre

Le chef de la province éducationnelle de Kinshasa a également noté que le ministère tient au respect strict du calendrier scolaire pour atteindre les 220 jours de classe, en vue de permettre aux écoles d'assurer le temps nécessaire d'apprentissage et de garantir la qualité de l'enseignement.

Le mois de septembre 2016 a connu, rappelle-t-on, plusieurs manifestations de l'opposition qui ont perturbé le cours normal des événements dont le cours dans les écoles. Déjà, le jour de la rentrée, le 5 septembre, avait été déclaré une journée sans école. Par crainte de cette « insécurité » qui planait sur la ville, plusieurs parents n'ont pas envoyé leurs enfants à l'école pendant toute cette semaine de la rentrée. Ensuite, des troubles qui ont émaillé la capitale de la RDC les 19 et 20 sep-



Des élèves devant le collège Saint-Joseph à Kinshasa

sont supprimés et trois autres jours sont déduits des congés de Noël et de Nouvel An. « C'est pour récupérer la semaine perdue à la suite des événements malheureux de septembre dernier avec les manifestations de l'opposition », a expliqué Lambert Mbandu.

tembre à cause des manifestations de l'opposition ont également paralysé les activités à Kinshasa dont les cours dans les écoles. Ici également les parents ont préféré gardé leurs enfants à la maison durant toute la semaine.

L.D.

CLASSEMENT 2016 DE L'INSTITUT CHOISEUL

Deux RD Congolaises parmi les cent « leaders économiques africains de demain »

Il s'agit de Viviane Bakayoko, 40 ans, et de Patricia Gieskes Veringa, 39 ans. Les deux femmes occupent respectivement les 27e et 92e places du classement 2016 de l'Institut Choiseul, une organisation basée à Paris. Ce classement identifie les jeunes dirigeants africains de 40 ans et moins qui pourront jouer un rôle majeur dans le développement économique du continent dans un avenir proche.

En analysant le classement général de l'Institut Choiseul, il se dégage que les marocains, les nigériens, les kenyans et les sud-africains dominent l'édition 2016. En effet, une dizaine de jeunes marocains figurent dans ce classement annuel. C'est l'effectif le plus élevé enregistré par un pays de la région. Toujours dans le Maghreb, les pays comme l'Égypte et l'Algérie y sont représentés massivement avec, respectivement, 6 et 5 jeunes. L'Afrique subsaharienne a réussi à aligner le plus de jeunes décideurs africains de demain en tête du classement. On y trouve, par exemple, le Nigéria (9), le Kenya (9), l'Afrique du Sud (7) et la Côte d'Ivoire (6). Quant à la RDC, les deux compatriotes identifiés sont très

actifs dans le secteur économique. Évoluant dans le secteur bancaire qui affiche une insolente croissance ces dernières décennies, Viviane Bakayoko est la directrice générale de la CitiBank RDC. Ancienne de l'Université de Nantes, elle a occupé les fonctions de directrice des ventes Afrique centrale et de l'Ouest entre 2012 et 2013. Pour l'autre compatriote, Patricia Gieskes Veringa, elle évolue dans la sous-traitance, autre secteur accusant un fort développement ces dernières années. Ancienne de l'Institut Mercury Golman, elle est la présidente directrice générale de The Job factory. Elle a occupé les fonctions de directrice de programme de l'OIM-ONU en 2004 et 2006. Pour rappel, l'Institut a tenu compte de trois critères principaux, en l'occurrence la nationalité (être ressortissant de l'un des 54 pays africains), l'âge (avoir moins de 40 ans) et une contribution active dans le développement économique de l'Afrique. Il y a d'autres critères dont l'image et la réputation, le parcours et les compétences, le pouvoir et la fonction, l'influence et les réseaux, le potentiel et le leadership.

Laurent Essolomwa

CITÉ DE L'UNION AFRICAINE

Le dialogue entré en hibernation

Rien n'indique, à la lumière des attermoissements observés, que le très attendu compromis politique sera prêt dans quelques jours.

De report en report, les travaux du dialogue entamés il y a plus de deux semaines à la Cité de l'Union africaine commencent à s'enliser. De sorte qu'aujourd'hui, l'on est réduit presque à l'expectative ne sachant pas exactement ce qu'il en retourne. La communication entre la facilitation ou les représentants des composantes et la presse n'est plus régulière. Tout ce qu'on sait est que le blocage persiste. Entre l'opposition et la majorité, le dialogue des sourds s'est installé. Trois questions qui fâchent n'arrivent toujours pas à trouver de solution. Les deux camps ont des difficultés à s'accorder notamment sur le calendrier électoral qui, d'après l'opposition, doit déterminer l'année 2017 comme l'année de l'organisation de la présidentielle, mais aussi sur la gestion consensuelle de la transition avec un Premier ministre issu de l'opposition. Enfin, il y a le sort de Joseph Kabila d'ici le 19 décembre consacrant l'expiration de son mandat constitutionnel.

Au niveau de la majorité, il n'est pas question de céder d'un iota sur ces trois questions. En plus du fait qu'elle s'en tient au projet de calendrier électoral émis par la Ceni fixant à 2018 l'organisation de la présidentielle, elle n'est pas non plus prête à céder la primature à l'opposition durant la période transitoire pour laquelle elle veut voir Joseph Kabila continuer

à régenter le pays. Partisans d'une « transition sans Kabila », les délégués de l'opposition à ce forum menacent de se retirer face à ce qu'ils considèrent comme une obstination de la majorité à conserver le pouvoir, envers et contre tout. Aux dernières nouvelles, un comité restreint composé des représentants des différentes composantes a été mis en place pour tenter de trouver une voie d'issue au blocage des travaux.

Entre-temps, le temps s'égrène et l'on se rapproche inexorablement vers la date du 19 décembre censée consacrer la fin du mandat constitutionnel de Joseph Kabila sans que le dialogue ne débouche sur le fameux consensus politique attendu. Campée sur sa position estimant avoir déjà fait beaucoup de concessions, la majorité paraît ne pas être ébranlée par le chantage d'une opposition qui tient à obtenir le « départ sans casse » de Joseph Kabila par le dialogue.

Toutefois, la nouvelle donne que représente le dernier conclave du Rassemblement exigeant un « vrai dialogue inclusif » s'est invitée au débat, semant le doute quant à la fin heureuse d'un forum qui n'acapare plus les esprits en l'absence de l'Église catholique et d'une frange non moins importante de la société civile. La tendance, à en croire certaines indiscretions, irait dans le sens d'un nouveau forum qui mettrait en présence les deux grands blocs politiques qui se sont imposés de fait, en l'occurrence la majorité et alliés d'un côté et de l'autre le Rassemblement et alliés.

A.D.

DIVISION 1 – ZONE OUEST

FC Renaissance du Congo atomise AS Ndombe



FC Renaissance du Congo

Le FC Renaissance du Congo a battu, le 6 octobre, au stade Tata-Raphaël de Kinshasa, la formation d'AS Ndombe par quatre buts à zéro, en match comptant pour la troisième journée de la zone de développement ouest du championnat national de football. Les buts de l'équipe coachée par le technicien Éric Tshibusu ont été inscrits par Rody Manga Sissoko, qui a signé un doublé au cours de cette rencontre, Rashidi Musinga ainsi que Jésus Moko. Le club dirigé par le pasteur et évêque de l'Assemblée chrétienne de Kinshasa a plié le match dès la première période avec une confortable avance de deux buts à zéro. Avec cette victoire, FC

Renaissance du Congo compte six points en deux rencontres. En première journée, le club orange avait battu le SC Rojolu par deux buts à zéro. C'est donc deux sorties réussies pour cette équipe qui existe depuis 2014 après une dissidence d'avec le Daring Club Motema Pembe (DCMP). Les prochaines confrontations seront certainement bien plus coriaces face à des équipes habituées de la Division 1 telles que V.Club, DCMP, Shark XI FC, Racing Club de Kinshasa, Dragons, etc. Mais cette formation est déjà bien intégrée dans l'élite du football national après son sacre à la Coupe du Congo de football.

M.E.

BELGIQUE-RDC

Vers une énième crise diplomatique

La RDC est sur le point de refuser d'accorder le visa aux détenteurs des passeports diplomatiques belges en représailles à la restriction de la durée de validité des visas imposée récemment par Bruxelles à ses dirigeants.

Entre la RDC et son ancienne métropole, les relations ne sont plus au beau fixe depuis un certain temps. De part et d'autre, le discours est ferme, radical voire tranchant. Après que la Belgique a décidé de restreindre la durée de validité des visas accordés à ses dirigeants, la RDC est montée à son tour au créneau pour brandir, au nom de la réciprocité, le spectre des sanctions coercitives contre Bruxelles. On n'en est pas encore là, mais les signaux qui prédisent de représailles de la part du gouvernement à la décision belge sont déjà perceptibles.

Le Congo officiel n'a pas, en effet, digéré le ton utilisé par le chef de la diplomatie belge lorsqu'il a annoncé ces mesures évoquant la situation politique en RDC et la perspective de report des élections comme principale motivation. « J'aimerais qu'on

nous dise quel lien il y a entre des visas accordés à des autorités et la situation politique actuelle de la RDC », s'est interrogé Germain Kambinga, ministre de l'Industrie cité par BBC/Afrique et dépêché à Bruxelles pour chercher à en savoir un peu plus. « Nous sommes dans une phase où le soutien de bonne foi de nos amis est nécessaire. C'est un accompagnement solidaire et constructif que nous voulons. Il ne faut pas que nous payions la rançon (...) de cette forme de surenchère diplomatique qui se fait sur la scène internationale », a-t-il ajouté.

C'est dire que la décision que pourrait éventuellement prendre la RDC « en vertu du principe de réciprocité qui est la règle numéro un en diplomatie » à en croire Antoine Boyamba, ministre chargé des Congolais de l'Étranger, reste suspendu à la mission de son envoyé spécial à Bruxelles. Une mission qui tombe à point nommé juste au moment où les autorités belges sont sur le point d'évoquer la crise politique en RDC avec leurs partenaires d'Europe, au sein du Conseil européen, dans les prochains jours. Si la mis-

sion de Germain Kambinga ne débouche sur rien de concret qui ne satisfasse les deux parties, il va sans dire que le gouvernement sera dans l'obligation de passer à l'action. « C'est une mesure qui sera prise au niveau du gouvernement. On n'a pas encore pris de décision, mais il faut envisager la réciprocité. Et ce que nous prendrons nous Congolais comme décisions, ça sera aussi de notre droit et de notre souveraineté », a martelé Antoine Boyamba. Dans la ville haute, on laisse entendre que les mesures que s'appête à prendre le gouvernement de la RDC contre la Belgique consistera notamment au refus d'accorder des visas aux Belges détenteurs d'un passeport diplomatique. La RDC, entend-on dire, pourrait même aller plus loin en prenant quelques sanctions économiques contre la Belgique. À noter que cette brouille diplomatique entre la Belgique et son ancienne colonie intervient quelques jours après que les états-Unis ont annoncé des sanctions contre quelques officiers des Fardc accusés d'entraver le processus démocratique en cours.

Alain Diasso

IMPRIMERIE DU BASSIN DU CONGO

Un outil industriel performant rapide.

OFFSET
NUMÉRIQUE
SÉRIGRAPHIE
PELLICULAGE
DOS CARRÉ COLLÉ
CONCEPTION GRAPHIQUE

UNE LARGE GAMME DE PRODUITS

Journaux

Magazines

Dépliants

Cartes de visite

Livres

Calendriers

Flyers, Affiches

OFFSET

Chemises à rabat
Magazines
Livres
Dépliants
Documents administratifs
Calendriers
Flyers
Affiches
Divers

PRESE

Quotidiens
Hebdomadaires
Mensuels
Numéros spéciaux...

+242 06 951 0773
+242 05 629 1317
imp.bc@adiac-congo.com

84, boulevard Denis-Sassou-N'Gessou
Brazzaville - République du Congo

BANDE DESSINÉE

Kash présente «Mbote Kinshasa» à l'Espace Bilembo

Le nouvel album du dessinateur congolais, sorti depuis quelques semaines dans toutes les librairies du réseau Hachette en France, en Belgique et au Québec, a été présenté le 7 octobre au centre culturel situé à proximité de l'ambassade de France.

Caricaturiste et bédéiste Thembo Kashauri, dit Kash, a donné vie au scénario de Sébastien Maître pour la réalisation de «Mbote Kinshasa», une BD cartonnée en couleurs de 56 pages. Le régisseur français a de la sorte procédé à une adaptation de «Debout Kinshasa», un moyen métrage tourné dans la ville il y a maintenant deux ans, a confié Kash aux Dépêches de Brazzaville.

Le titre «Mbote Kinshasa» écrit en gras, entre les deux mots un encadré jaune dans lequel on peut lire article 15, reprend les couleurs nationales que sont le rouge, le jaune et le bleu. Le drapeau est encore mieux illustré avec la lettre « O » barré de lignes jaunes et rouges assorties à son fond bleu. L'expression « article 15 », plus que la salutation, «Mbote», veut dire bonjour, exprime au mieux le récit de la BD. En effet, familier à tous les Kinois et même que ce ne serait pas exagéré de dire à tous les Congolais, cette maxime est connue pour le synonyme de débrouille, combine et stratagème. Du point de vue du scénariste, le fameux « article 15 » est de mise dans le quotidien des Congolais, c'est cela le fil conducteur du propos de la BD.

L'histoire de «Mbote Kinshasa» que découvriront les bédéphiles à sa lecture est portée par Samuel, un petit kinois débrouillard âgé d'à peine 10 ans. Il fait face à un besoin impérieux : il a l'obligation de porter des chaussures vernies sans lesquelles il n'a pas accès aux cours. Impossible de tromper la vigilance du surveillant de l'école qui ne lui permet pas d'entrer avec ses chaussures de tennis abîmées. La porte de son école, il n'a aucune chance de la passer s'il n'est pas chaussé comme il se doit. Mais voilà qu'il se trouve dans une impasse : elles coûtent cher, et il n'a pas d'argent. Loin de se morfondre, il se montre plutôt créatif question de gagner le maximum de francs congolais, la monnaie locale, afin de se procurer des souliers neufs.

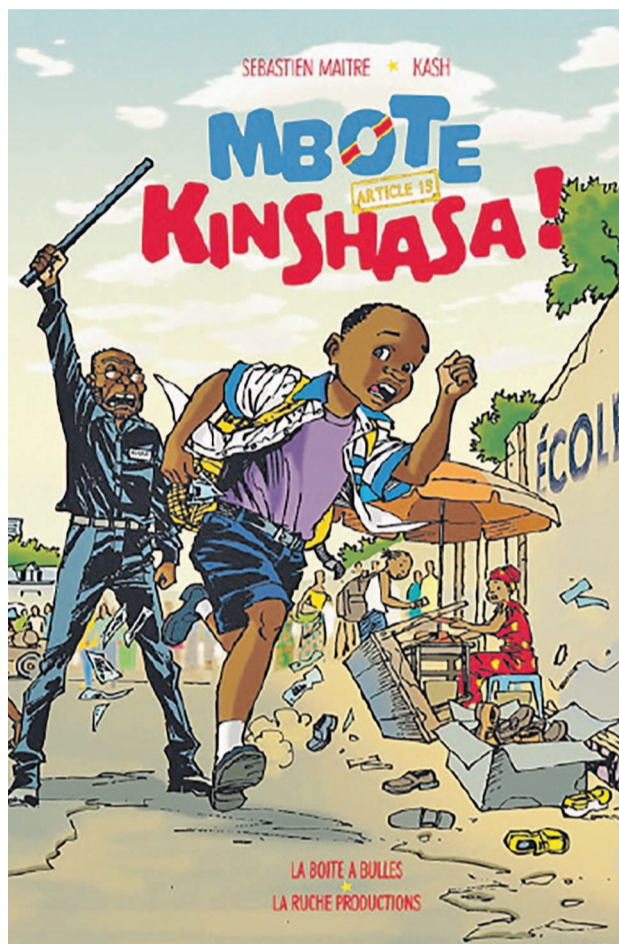
Le gamin fait alors preuve de grande ingéniosité, un clin d'œil aux Kinois passés maîtres dans ce domaine. Ainsi, Samuel n'est pas le seul à user du fameux article 15 comme l'épinglent le scénariste et le dessinateur. En effet, ce que Sébastien Maître et Kash mettent à nu dans Mbote Kinshasa c'est une peinture de la capitale de la RDC que Laurent Larcher tient pour un « tableau vif et juste de la vie quotidienne à Kinshasa ». Et de poursuivre : « Du prêcheur au policier, des écoliers aux petits vendeurs, des « patrons » naïfs ou rusés, tous vivent dans un monde boiteux, cassé et rafistolé ».

Reste donc à lire la BD pour y découvrir ce ton léger et ce trait plein d'humour qu'évoque le journaliste du service étranger de La Croix. Il nous fait savoir en sus que les personnages de «Mbote Kinshasa» sont habités par la bonne humeur, une particularité qui ne manque pas de frapper les étrangers de passage dans cette ville. Pour Laurent Larcher, il ne fait aucun doute que « les deux auteurs ont visiblement rendu hommage à l'ingéniosité des Kinois, à leur capacité d'adaptation, à leur faculté à trouver des solutions aux mille problèmes posés par les mille dysfonctionnements de la société ».

Reste donc à lire la BD pour y découvrir ce ton léger et ce trait plein d'humour qu'évoque le journaliste du service étranger de La Croix. Il nous fait savoir en sus que les personnages de «Mbote Kinshasa»



Une des planches de Mbote Kinshasa



La couverture de Mbote Kinshasa

Nioni Masela

INFORMER, ANALYSER, DIFFUSER, RAYONNER

L'agence d'information du Bassin du Congo un acteur économique majeur à vos côtés



* CONNECTEZ-VOUS

www.lesdepechesdebrazzaville.fr
www.adiac-congo.com



CONTACTEZ NOUS

84, boulevard Denis-Sassou-N'Guesso
 Brazzaville - République du Congo
regie@lesdepechesdebrazzaville.fr



HUMEUR

À quand les programmes scolaires « identiques » au privé et au public ?

Après la mesure gouvernementale réussie du port de la tenue uniformisée à la fois dans les écoles privées que publiques, un autre « désordre » à combattre est celui des programmes disparates qui sont enseignés ici et là dans certaines écoles privées. Ces écoles ont de la peine à respecter les programmes scolaires élaborés par l'Institut national de recherches et d'action pédagogique (Inrap). Ces programmes mettent quelquefois des apprenants en difficulté, surtout ceux qui sont dans les classes d'examen.

Comment comprendre que des enfants d'un même niveau scolaire qui peuvent être soit en classe de cinquième ou en classe de troisième et qui se retrouvent dans un même centre d'encadrement scolaire pour pouvoir répéter leurs enseignements n'arrivent pas à parler le même langage en matière de notions enseignées dans leurs écoles respectives ? Comment comprendre que les enseignants qui interviennent dans les mêmes niveaux et dans les établissements scolaires différents, nous prendrons par exemple les classes de troisième et de terminale, n'arrivent pas à avoir les mêmes répartitions soit mensuelles ou trimestrielles ? Comment alors comprendre que lors des évaluations préparatoires aux examens d'État, notamment le Certificat d'études primaire et élémentaire (CEPE), le Brevet d'études du premier cycle (BEPC) et le baccalauréat des élèves du privé et du public arrivent à dire que tel ou tel chapitre n'était pas au programme dans leurs établissements scolaires ?

La réponse qui saute aux yeux pour ces trois interrogations est simple : c'est la non-conformité dans les programmes par rapport à ceux proposés par l'Inrap. Et l'on se demande pourquoi les inspecteurs de l'enseignement qui descendent dans les écoles au cours de chaque année scolaire n'ont jamais pu arrêter ce phénomène des programmes disparates. Cette disparité des programmes dans le privé, disons-le sans hypocrisie, participe énormément à la baisse du niveau scolaire et à la baisse des statistiques de réussite lors des grandes évaluations de fin d'année.

Et comme certaines écoles sont toujours à la quête du gain, c'est pourquoi il n'est pas rare de lire sur les affiches publicitaires des écrits du genre : « Venez inscrire vite vos enfants, car nous avons les programmes de tel ou tel pays ». Ces écrits endorment les parents d'élèves, car si l'on prend un échantillon de près de dix parents d'élèves qui viennent d'inscrire leurs enfants dans une école privée et posons leur l'unique question : « Avez-vous vu les programmes qui seront enseignés à vos enfants ? ». C'est difficile que deux ou trois parents donnent une réponse affirmative. Or, les programmes officiels sont bien disponibles à l'Inrap et rares sont des parents qui se préoccupent pour les avoir.

Et dans la même optique, si l'on voudrait bien se rendre compte sur le plan pédagogique de ce désordre des programmes, il suffit de prendre soit le cahier des mathématiques ou bien celui des sciences-physiques ou même celui de français des élèves qui fréquentent des établissements scolaires différents mais qui sont dans les mêmes niveaux, on sera quelque peu déçu, car il y a bien cette disparité inouïe des programmes. Les leçons enseignées varient d'une école à une autre et sont parfois différentes de celles qui sont enseignées à l'école publique. Encore que si un parent a compris ce désordre et exige au directeur des études de l'école où il a inscrit son enfant, celui-ci a de la peine à lui sortir des programmes officiels de l'Inrap. C'est une triste réalité, mais il faut la dénoncer.

Alors quelles sont des victimes de ces programmes irréguliers ? Réponse : ce sont des élèves, car l'Inrap en élaborant ces programmes tient compte de certains paramètres pédagogiques et de la capacité intellectuelle des enfants de basses classes et de classes supérieures. Toujours en élaborant ces programmes, l'Inrap tient bien compte aussi de la progression scolaire linéaire et continue. Et ce qui est anormal, c'est qu'à travers ces programmes diversifiés pêle-mêle, ces écoles-là ressemblent aux simples centres d'encadrement qui naviguent à vue. Car aucune rigueur à la fois sur les programmes et sur le volume des matières n'est observée.

Ceci étant, le seul maître des programmes officiels reste l'Inrap, donc ces écoles là devraient cesser avec leurs programmes non conformes, ainsi les autorités chargées des questions scolaires devraient redoubler d'efforts, car il y a trop de cafouillage sur ce côté.

Faustin Akono

POLICE NATIONALE

44 officiers et sous-officiers promus aux nouveaux grades

La cérémonie de port des nouveaux insignes de grades a eu lieu, le 7 octobre, au siège de la direction départementale de la police au Kouilou et à Pointe-Noire, en présence du directeur départemental de la police, le colonel de police Serge Pépin Itoua Poto, accompagné des autorités civiles et militaires, des policiers et des invités.

Présentant ses félicitations aux nouveaux promus au nom du commandement, Serge Pépin Itoua Poto a exhorté ces derniers de faire preuve à plus d'engagement, de dévouement et de responsabilité. « En vous présentant mes félicitations, il m'incombe de vous rappeler que l'élévation au nouveau grade suppose la compétence. Ainsi, il faut mettre en exergue le savoir faire, la discipline, le sens du devoir et le sens du travail bien fait. Je vous demande donc de faire convenablement votre travail tout en privilégiant la culture des résultats en vue de rechercher l'efficacité », a-t-il indiqué.

L'orateur a aussi présenté la situation sécuritaire dans les départements du Kouilou et de Pointe-Noire. « La situation sécuritaire dans ces deux départements est apaisée. Cependant, quelques préoccupations d'ordre public liées à la présence de quelques réseaux et bandes des malfaiteurs, ainsi qu'à la recrudescence des vols à mains armées dans la ville interpellent l'attention de la police et engage sa responsabilité. En notre qualité de gardien de l'ordre public et en s'appuyant sur le dispositif organique, en plus de celui de l'opération Araignée II, il revient à la police de lutter efficacement avec rigueur contre les bandes et réseaux des malfaiteurs jusqu'à leur éradication totale. Ainsi, j'en appelle à la contribution de tous, au sens de responsabilité à tous les niveaux, à ne ménager aucun effort afin de traquer avec efficacité tous auteurs de troubles et stériliser l'environnement du Kouilou et de Pointe-Noire », a-t-il ajouté. Exprimant leur satisfaction pour leurs nouveaux grades, le commandant de police, Christian Jacques Bokamba, et le brigadier chef Daudin Malanda, respectivement commandant de la brigade



Le port des grades aux nouveaux promus par le colonel Serge Pépin Itoua Poto

anticriminalité et agent évoluant à la police administrative au bureau des enquêtes, études et synthèses du commissariat central, ont expliqué que le nouveau grade symbolise une reconnaissance du gouvernement de la République en général et celle de la hiérarchie policière en particulier. « Le nouveau grade exige des efforts dans le travail afin de se distinguer par le haut commandement de la police. Pour les autres collègues policiers qui n'ont pas été à l'honneur au cours de ce trimestre, nous leurs invitons à plus de discipline et d'ardeur au travail », ont-ils déclaré.

Rappelons que le port de ces nouveaux insignes de grades répond conformément au décret n°2016-253 du 23 septembre 2016, à l'arrêté 8815, à l'ordre général n° 00449 portant nomination des officiers et sous-officiers de la police nationale au titre du quatrième de l'année 2016.

Séverin Ibara

CINÉMA

Amanda Baye chouchoutée par les réalisateurs locaux

Amanda Baye est une actrice qui, depuis quelque temps, excelle dans le 7e art congolais. En moins de deux ans, elle a joué les premiers rôles dans trois films différents et tourné avec trois réalisateurs de la place.



L'actrice Amanda Baye crédit photo DR»

Les réalisateurs congolais n'hésitent pas à confier les premiers rôles à Amanda Baye pour sa disponibilité, son talent et sa volonté de travailler. Quand le réalisateur Richi Mbebelé lui confie l'un des premiers

rôles en 2015 dans le film Grave erreur, ce pari osé s'est vite révélé à la fin gagnant puisque l'actrice a décroché le prix spécial du jury à la 2e édition du festival du cinéma congolais Ya Beto qui a eu lieu en avril dernier à Pointe-Noire. Étreinte par l'émotion, Amanda Baye n'a eu que le mot merci à la bouche car elle ne pouvait imaginer une pareille distinction à sa première expérience cinématographique.

Loin de dormir sur ses lauriers, Amanda Baye va jouer aussi l'un des premiers rôles dans le film Le Choix du réalisateur Albe Diaho puis dans le film Ironie Fatale de Michael Gandoh, deux productions cinématographiques sorties en 2016.

Amanda Baye incarne le talent à l'état pur mais aussi la beauté et le charme, sans oublier le culot, sa marque de fabrique. « J'éprouve un réel plaisir et une joie immense de travailler avec les acteurs et réalisateurs de la place. C'est très enrichissant pour moi car je veux progresser à leurs contacts en profitant de l'expérience de tous », confiait-elle récemment lors d'une conférence de presse organisée au Centre culturel Jean-Baptiste-Tati-Loutard à Pointe-Noire. Âgée de 23 ans, la jeune étudiante en gestion des ressources humaines à l'École africaine de développement avoue que le chemin qui mène vers la gloire est encore loin mais elle est consciente de ne pas brûler les étapes en apprenant chaque jour auprès des plus aguerris dans le 7e art.

Hervé Brice Mampouya

SANTÉ PUBLIQUE

Jacqueline Lydia Mikolo s'imprègne de la situation du Laboratoire national et du CNTS

La ministre de la Santé et de la Population, Jacqueline Lydia Mikolo, a effectué une descente le 6 octobre au Laboratoire national de santé publique et au Centre national de transfusion sanguine (CNTS).



La ministre de la Santé, au centre, suivant les explications au Laboratoire Crédit photo Adiac

L'objectif de cette visite est de se faire une idée des conditions de travail dans les deux structures, des difficultés auxquelles elles sont confrontées, puisqu'apporter les solutions appropriées dans le but de satisfaire les besoins sanitaires des Congolais est une urgence. Au CNTS, la ministre a rencontré moins d'une dizaine d'agents. Les portes des autres bureaux étaient fermées comme si la majeure partie du personnel était en congé. « Cette visite nous permet de constater la situation dramatique dans laquelle se trouve le CNTS. (...) Nous avons une pression énorme en ce qui concerne la disponibilité du sang. Avec la situation du Pool, cette pression augmente. Donc, nous avons la responsabilité de constater la disponibilité de ce produit pour les Congolais », a fait savoir Jacqueline Lydia Mikolo qui a par ailleurs constaté que le matériel du CNTS est vétuste au point d'impacter négativement sur les performances de cet établissement.

Au Laboratoire national, la réalité était tout autre. Les travailleurs à pied d'œuvre, le matériel de bonne qualité. Le problème ici n'est pas celui du personnel ou d'équipements mais plutôt celui d'intrants, a révélé la ministre de la Santé et de la Population après avoir visité tous les services, accompagnée du directeur du laboratoire, Henri Joseph Parra. « Nous prendrons nos responsabilités pour résoudre ce problème d'intrants », a rassuré Jacqueline Lydia Mikolo. Pour Henri Joseph Parra, l'aide en matière d'intrants et de réactifs qui viendra des actions que mènera la ministre de la Santé sera la bienvenue pour permettre au laboratoire national de jouer pleinement son rôle, dans le domaine sanitaire, de manière satisfaisante.

Rominique Nerplat Makaya

FOOTBALL

L'AC Léopards de Dolisie gagne des points à la FIFA

Qualifié de meilleur élève par la Fédération congolaise de football pour avoir gagné cette saison tous les trophées qu'elle a mis en jeu, l'AC Léopards de Dolisie a reçu les encouragements du nouveau patron de la Fédération internationale de football association (FIFA).
Explications

Les hommes de Rémy Ayayos Ikounga ont enrichi cette saison leur palmarès. Les Léopards de Dolisie ont été consacrés champions du Congo pour la 3^e fois de leur histoire après 2012 et 2013. Avec la finale de la Coupe du Congo gagnée à Madingou face au Club Athlétique renaissance aiglon, les Fauves du Niari ont réalisé leur deuxième doublé après celui de 2013. Les nouveaux patrons du championnat congolais vont recevoir leur trophée le 22 octobre à Dolisie. A deux semaines de l'événement, ils ont reçu les félicitations de la Fédération internationale de football association.

Le nouveau président de la FIFA leur a rendu hommage par l'entremise de la lettre de félicitation qu'il leur a adressée par le biais de la Fécofoot le 3 octobre. « Cher président, l'AC Léopards de Dolisie vient de remporter le championnat national. C'est avec grand plaisir que je leur adresse mes plus chaleureuses félicitations pour cet exploit. Ce titre témoigne de la persévérance à tous. Mes félicitations s'adressent naturellement à tous les joueurs, à l'entraîneur, à l'ensemble de l'encadrement technique et médical, ainsi qu'à



Rémy Ayayos Ikounga doublement récompensé (Photo Kwamy)

tous les supporters du club », a reconnu le président de la FIFA. « Au nom de toute la communauté du football, j'aimerais remercier l'AC Léopards de Dolisie et votre association de nous aider à véhiculer le message positif du football. Sincères salutations », a ajouté Gianni Infantino.

Ce n'est pas pour la première fois que l'instance suprême du football adresse ses compliments à l'Athlétique club Léopards de Dolisie. En 2012, les Fauves du Niari s'étaient révélés aux yeux du monde grâce à leur exploit à la 9^e édition de la Coupe africaine de la Confédération devant le Djoliba AC du Mali. Joseph Sepp Blatter, le président de la FIFA de l'époque avait lui aussi reconnu l'exploit du club de la troisième ville du Congo.

Après son succès à la coupe de la Confédération, l'AC Léopards de Dolisie a gagné en galons, devenant ainsi, grâce aux efforts de

son président Rémy Ayayos Ikounga, le club congolais le plus régulier en compétitions africaines. De 2012 à 2015, l'AC Léopards a atteint trois fois la phase de groupes de la Coupe de la Confédération et une fois celle de la Ligue des champions. C'est d'ailleurs grâce à ses performances que le football congolais a été autorisé à engager quatre clubs en compétitions interclubs. La seule fausse note, cette saison des Fauves du Niari, est l'élimination prématurée à la Ligue des champions par Mamelodi Sundowns, finaliste de la compétition. Après cet échec, les champions du Congo, vont à nouveau repartir à la conquête de l'Afrique, l'année prochaine. Mais le seul problème qui chagrine les Léopards, est l'état défectueux de la pelouse du stade Denis Sassou N'Guesso. Ils attendent de la Fécofoot des solutions urgentes.

James Golden Eloué

RÉFLEXION

Et l'Afrique s'invita dans les «primaires» françaises ...

Même si l'un des candidats à la succession de François Hollande - Nicolas Sarkozy pour ne pas le nommer - émit un jour l'idée pour le moins saugrenue selon laquelle l'Afrique «n'est pas encore entrée dans l'Histoire» la bataille politique qui démarre en France avec les «primaires», à droite comme à gauche, fera de ce continent l'un des grands acteurs de la pièce qui se jouera sous nos yeux dans les semaines à venir.

Ceci pour les trois raisons que voici.

1) Le corps électoral français compte de nombreux, très nombreux citoyens qui ont, d'une manière ou d'une autre, de fortes attaches avec l'Afrique. Descendants de la sixième, cinquième, quatrième, troisième génération d'hommes et de femmes qui quittèrent leur terre d'origine pour venir vivre et travailler en France, ces électeurs et ces électrices se comptent aujourd'hui par millions.

Parfaitement intégrés au sein de la société française, ils n'en ont pas moins conservé des liens étroits avec la patrie de leur famille et constituent de ce fait une puissante diaspora dont l'influence ne cesse de grandir sous les formes les plus diverses. Même s'ils ne le disent pas ouvertement leur choix politique sera largement conditionné par les propos que tiendront les candidats des deux camps sur les relations à venir entre la France et l'Afrique.

2) La crise profonde que traverse l'Europe avec, d'une part, la menace d'implosion que recèle le «Brexit» anglais et, d'autre part, l'afflux incontrôlé et incontrôlable des migrants venus du grand Sud placera inévitablement l'Afrique au coeur du débat de politique intérieure qui démarre. Si, en effet, la France veut conserver son influence alors que les rapports de forces changent rapidement au sein de la communauté internationale, elle devra s'appuyer beaucoup plus

qu'elle ne le fait sur ses partenaires africains. Cette vérité, qui résulte du simple bon sens, tous les candidats à la Présidence de la République, qu'ils soient de gauche ou de droite, la connaissent et tous seront contraints d'en tenir compte dans l'énoncé de leur programme en expliquant que s'ils sont élus ils feront du resserrement des liens avec l'Afrique l'un des pivots de leur politique étrangère.

3) L'Afrique elle-même prend peu à peu conscience des avantages que peuvent lui procurer, si elle agit avec finesse sur le plan diplomatique, le rééquilibrage des rapports entre les grandes puissances et l'affaiblissement progressif de l'Europe au sein de la communauté des nations. Comme on le voit clairement à la faveur du débat, feutré mais bien réel, qui s'engage à propos du franc CFA et de ses rapports avec l'euro, les pays africains commencent à mesurer l'atout que leur confèrent la vitalité humaine, l'abondance des ressources

naturelles, l'émergence rapide des économies, l'afflux des investisseurs. Dans un semblable contexte l'on peut être certain qu'ils jeteront tout leur poids dans la balance politique afin que les prochains dirigeants français se comportent en partenaires fiables et non plus en donneurs de leçons dangereusement décalés du réel.

La campagne électorale débutant à peine il ne sert à rien de gloser par anticipation sur le choix que les Français opéreront dans le courant de l'année 2017. Mais il n'est ni inutile, ni prématuré de réfléchir aux conséquences que la campagne en cours aura sur la politique extérieure de la France, sur ses engagements stratégiques, sur ses options culturelles. Nous en reparlerons prochainement mais, en attendant, écoutons avec attention ce qui se dira lors des débats publics qui émailleront les primaires dont nous vivons les premiers débats.

Jean-Paul Pigasse