

CONGO

LES DÉPÊCHES  
DE BRAZZAVILLE

200 FCFA

www.adiac-congo.com

N° 2736 - JEUDI 13 OCTOBRE 2016



JUSTICE

## Un mandat d'arrêt lancé contre Maurice Massengo Tiassé

Le ministère de la Justice et des droits humains a enjoint, le 12 octobre, le procureur général près la Cour d'appel de Brazzaville de lancer des poursuites judiciaires contre Me Maurice Massengo Tiassé, avocat et vice-président de la

Commission nationale des droits de l'Homme. De sources judiciaires, ce dernier est inculpé de « *détention illégale d'armes et de munitions de guerre, d'atteinte à la sécurité intérieure de l'Etat, d'association*

*de malfaiteurs et de complicité avec le pasteur Ntoumi* », chef des miliciens ninjas actifs dans le département du Pool.

Page 2

ACCORD DE PARTENARIAT ÉCONOMIQUE

## L'apport des parlementaires vivement souhaité



Une vue des parlementaires

Dans la perspective de la mise en œuvre effective des Zones économiques spéciales au Congo, le ministère du Commerce extérieur et de la consommation veut compter sur l'apport des parlementaires (Assemblée nationale et Sénat) membres des commissions Economie et Finances pour lever les verrous de l'Accord de partenariat économique (APE) entre l'Afrique centrale et l'Union européenne (UE). « *Nous sommes venus parler avec vous sénateurs et députés, de l'APE dont l'évolution est bloquée depuis quelques années. Il est nécessaire que nous regardons ensemble la position du Congo par rapport à cet accord fondamental pour le développement de notre pays* », a indiqué Bernard Mandounou Kiminou, conseiller au commerce intérieur du ministre du Commerce. Page 3

SANTÉ DE LA REPRODUCTION

## Le Rojalnu sensibilise contre les mariages précoces

Préoccupé par la santé de la reproduction chez les jeunes filles, le Réseau des organisations de jeunesse africaines leaders des Nations unies (Rojalnu) a sensibilisé cette couche sociale à la prévention des grossesses précoces et du VIH/sida.

Profitant de la journée internationale de la jeune fille célébrée le 11 octobre, le réseau a invité les pouvoirs publics à soutenir des initiatives visant à prévenir les mariages et les grossesses précoces ainsi que la sensibilisation des communautés aux risques liés aux maladies sexuellement transmissibles.

Page 3

CENTRAFRIQUE

## Situation sécuritaire toujours préoccupante à Bangui et dans plusieurs villes

En dépit de l'accalmie observée mercredi à Bangui et dans plusieurs localités du pays où des activités étaient paralysées suite à l'appel aux « villes mortes » lancé par les ex-Séléka, la situation sécuritaire en Centrafrique

reste préoccupante. A Bangui, notamment dans le 3e arrondissement secoué ces derniers jours par des violences, un calme précaire y régnait encore hier, mais les populations redoutent un retour véritable à la stabilité. Page 7

ÉDITORIAL

Guerre froide

Page 2



## ÉDITORIAL

## Guerre froide

Au vu des tensions croissantes qui opposent les Russes et les Occidentaux le monde entier, mais tout particulièrement l'Afrique se posent désormais les questions suivantes :

Sommes-nous au seuil d'une nouvelle « Guerre froide » semblable à celle que nous avons vécue dans la seconde moitié du siècle précédent ? Faut-il se préparer à de nouveaux et violents affrontements qui ne diront pas leur nom entre les grandes puissances ? L'Afrique va-t-elle devenir un nouvel enjeu de la guerre sournoise que se livrent Washington et Moscou ? Le conflit larvé qui se dessine peut-il déboucher sur une guerre ouverte qui dévasterait à nouveau la planète ?

À ces questions seule, bien sûr, répondra l'Histoire dont nous vivons les péripéties au cours des mois et des années à venir. Mais il n'est ni prématuré ni inutile de les poser pour tenter de se prémunir tant qu'il en est temps contre les effets directs ou dérivés du conflit dont nous vivons les prémices. Car, hélas !, les « Grands » ne sont pas plus sages qu'hier et peuvent donc, sous les prétextes les plus divers, s'affronter à armes mouchetées ou démouchetées.

S'il fallait une preuve que la gouvernance mondiale doit impérativement et rapidement être réformée, ce qui se passe actuellement au Proche Orient l'apporte de façon aussi claire qu'accablante : oui le Conseil de sécurité des Nations unies redevient un champ clos au sein duquel se heurtent de plein fouet les intérêts stratégiques de ses membres permanents ; oui l'Assemblée générale de l'ONU qui rassemble pourtant toutes les nations de la planète, n'a aucun pouvoir réel ni aucune marge de manoeuvre face à ces mêmes membres permanents ; oui l'Afrique, l'Amérique Latine, l'Asie du sud n'ont aucune capacité d'action alors qu'elles abritent les deux tiers de la planète.

Il est grand temps que, du Sud, s'élèvent des voix fortes qui mettent les « Grands » du Nord face à leurs responsabilités et qui exigent la réforme des institutions mondiales à laquelle aspire aujourd'hui la majorité des hommes vivant sur la Terre.

Les Dépêches de Brazzaville

## JUSTICE

## Un mandat d'arrêt international contre Maurice Massengo Tiassé

Le ministre de la Justice et des droits humains, Pierre Mabilia, a donné injonction le 12 octobre à Brazzaville au procureur général près la Cour d'appel de Brazzaville aux fins des poursuites judiciaires contre Maurice Massengo Tiassé.

En effet, le ministre de la Justice et des droits humains a déclaré être en possession d'informations faisant état de détention illégale d'armes et de munitions de guerre, d'atteinte à la sécurité intérieure de l'Etat et d'association de malfaiteurs par Maurice Massengo Tiassé, avocat et premier vice-président de la Commission nationale des droits de l'Homme. Toujours d'après le ministre de la Justice, le susnommé serait parmi les complices de Fré-

deric Bintsamou alias pasteur Ntoui, chef des miliciens ninjas auteurs d'actes crapuleux, barbares et terroristes dans le département du Pool, à l'origine de la mort de plusieurs personnes et de la destruction de biens publics et privés.

Rappelons que la République du Congo ayant ratifié les Conventions internationales en matière de droits de l'Homme et signé des accords de coopération judiciaire, nul ne peut, après commission d'une infraction pénale, prétendre échapper à la rigueur de la loi. Au Congo, les standards internationaux, dont le tout premier est la justice, sont désormais mis en exergue, a commenté Pierre Mabilia.

Les Dépêches de Brazzaville

## COOPÉRATION

## Le Congo et la Namibie entendent renforcer leurs échanges économiques

L'annonce a été faite le 12 octobre à Brazzaville par l'ambassadeur de la République de Namibie au Congo, le major-général, Vilio Hifindaka, au sortir des entretiens qu'il a eus avec le président de la Chambre de commerce, d'industrie, d'agriculteurs et des métiers, Paul Obambi.

« Ma rencontre avec le président de la Chambre de commerce du Congo a porté sur les échanges économiques entre les deux pays. Nous avons parlé de la coopération dans les domaines de l'agriculture, de l'hôtellerie, du tourisme et bien d'autres secteurs intéressant aussi bien les hommes et les femmes du Congo et de la Namibie. De la coopération entre les deux



Vilio Hifindaka s'exprimant devant la presse chambres de commerce », a déclaré le diplomate namibien.

Soulignons que ces deux personnages ont également procédé à la signature de deux mémorandums dans le cadre de cette coopération.

Jean Jacques Koubemba

## LES DÉPÊCHES DE BRAZZAVILLE

Les Dépêches de Brazzaville sont une publication de l'Agence d'Information d'Afrique centrale (ADIAC)  
Site Internet : www.brazzaville-adiac.com

## DIRECTION

Directeur de la publication : Jean-Paul Pigasse  
Secrétariat : Raïssa Angombo

## RÉDACTIONS

Directeur des rédactions : Émile Gankama  
Assistante : Leslie Kanga  
Photothèque : Sandra Ignamout  
Secrétariat des rédactions : Clotilde Ibara, Jean Kodila  
Rewriting : Arnaud Bienvenu Zodialo, Norbert Biembedi, François Ansi

## RÉDACTION DE BRAZZAVILLE

Rédacteurs en chef : Guy-Gervais Kitina, Thierry Nougou  
Service Société : Parfait Wilfried Douniama (chef de service) Guillaume Ondzé, Fortuné Ibara, Lydie Gisèle Oko  
Service Politique : Roger Ngombé (chef de service), Jean Jacques Koubemba, Firmin Oyé  
Service Économie : Nancy France Loutoumba (chef de service); Quentin Loubou, Fiacre Kombo, Lopelle Mboussa Gassia  
Service International : Nestor N'Gampoula (chef de service), Yvette Reine Nzaba, Josiane Mambou Loukoula, Rock Ngassakys  
Service Culture et arts : Bruno Okokana (chef de

service), Rosalie Bindika  
Service Sport : James Golden Eloué (chef de service), Rominique Nerplat Makaya  
Édition du samedi : Meryll Mezath (Rédactrice en chef), Durly Emilia Gankama

## RÉDACTION DE POINTE-NOIRE

Rédacteur en chef : Faustine Akono  
Lucie Prisca Condhet N'Zinga, Hervé Brice Mampouya, Charlem Léa Legnoki, Prosper Mabonzo, Séverin Ibara  
Commercial : Méline Eta  
Bureau de Pointe-Noire : Av. Germain Bikoumat : Immeuble Les Palmiers (à côté de la Radio-Congo Pointe-Noire). Tél. (+242) 06 963 31 34

## RÉDACTION DE KINSHASA

Directeur de l'Agence : Ange Pongault  
Chef d'agence : Nana Londole  
Rédacteur en chef : Jules Tambwe Itagali  
Coordonnateur : Alain Diasso  
Économie : Laurent Essolomwa, Gypsie Oïssa  
Société : Lucien Dianzenza, Aline Nzuzi  
Sports : Martin Enyimo  
Relations publiques : Adrienne Londole  
Service commercial : Stella Bope  
Comptabilité et administration : Lukombo  
Caisse : Blandine Kapinga  
Distribution et vente : Jean Lesly Goga  
Bureau de Kinshasa : Colonel Ebeya n°1430,

commune de la Gombe /  
Kinshasa - RDC - Tél. (+243) 015 166 200

## MAQUETTE

Eudes Banzouzi (chef de service)  
Cyriaque Brice Zoba, Mesmin Boussa, Stanislas Okassou, Jeff Tamaff.

## INTERNATIONAL

Directrice : Bénédicte de Capèle  
Adjoint à la direction : Christian Balende  
Rédaction : Camille Delourme, Noël Ndong, Marie-Alfred Ngoma, Lucien Mpama, Dani Ndongidi.

## ADMINISTRATION ET FINANCES

Directrice : Lydie Pongault  
Secrétariat : Armelle Mounzeo  
Chef de service : Abira Kiobi  
Suivi des fournisseurs : Farel Mboko  
Comptabilisation des ventes, suivi des annonces : Wilson Gakosso  
Personnel et paie : Martial Mombongo  
Stocks : Arcade Bikondi  
Caisse principale : Sorrelle Oba

## PUBLICITÉ ET DIFFUSION

Directeur : Charles Zodialo  
Assistante commerciale : Hortensia Olabouré  
Commercial Brazzaville : Rodrigue Ongagna,

Mildred Moukenga  
Commercial Pointe-Noire : Méline Eta Anto  
Diffusion de Brazzaville : Brice Tsébé, Irin Maouakani  
Diffusion Kinshasa : Adrienne Londole.  
Diffusion Pointe-Noire : Bob Sorel Mombelé Ngonu

## TRAVAUX ET PROJETS TRANSVERES

Directeur : Gérard Ebami Sala

## INTENDANCE

Directeur : Philippe Garcia  
Assistante : Sylvia Adhbas

## DIRECTION TECHNIQUE (INFORMATIQUE ET IMPRIMERIE)

Directeur : Emmanuel Mbengué  
Assistante : Dina Dorcas Tsoumou  
Directeur adjoint : Guillaume Pigasse  
Assistante : Marlaine Angombo

## IMPRIMERIE

Gestion des ressources humaines : Martial Mombongo  
Chef de service prépresse : Eudes Banzouzi  
Chef de production : François Diatoulou Mayola  
Gestion des stocks : Elvy Bombete  
Adresse : 84, bd Denis-Sassou-N'Guesso, immeuble Les Manguiers (Mpila), Brazzaville - République du Congo  
Tél. : (+242) 06 983 9227 / (+242) 05 629 1317  
eMail : imp-bc@adiac-congo.com

## INFORMATIQUE

Directeur adjoint : Abdoul Kader Kouyate  
Narcisse Ofoulou Tsamaka (chef de service), Rively Gérard Ebami-Sala, Myck Mienet Mehdi, Mbengué Okandzé

## LIBRAIRIE BRAZZAVILLE

Directrice : Lydie Pongault  
Émilie Moundako Éyala (chef de service), Eustel Chrispain Stevy Oba, Nely Carole Biantomba, Epiphany Mozali  
Adresse : 84, bd Denis-Sassou-N'Guesso, immeuble Les Manguiers (Mpila), Brazzaville - République du Congo  
Tél. : (+242) 06 930 82 17

## GALERIE CONGO BRAZZAVILLE

Directrice : Lydie Pongault  
Chef de service : Maurin Jonathan Mobassi.  
Astrid Balimba, Magloire NZONZIB..

## ADIAC

Agence d'Information d'Afrique centrale  
www.lesdepêchesdebrazzaville.com  
Siège social : 84, bd Denis-Sassou-N'Guesso, immeuble Les Manguiers (Mpila), Brazzaville, République du Congo /  
Tél. : (+242) 05 532.01.09  
Président : Jean-Paul Pigasse  
Directrice générale : Bénédicte de Capèle  
Secrétaire général : Ange Pongault



## ACCORD DE PARTENARIAT ÉCONOMIQUE

# Le ministère du Commerce sollicite l'apport des parlementaires

**Le ministère du Commerce extérieur et de la consommation a consulté le 11 octobre à Brazzaville, les membres de la commission économique et finances des deux chambres du Parlement. Objectif trouver des solutions aux problèmes qui bloquent la mise en œuvre de l'accord de partenariat économique (APE) entre l'Afrique centrale et l'Union européenne (UE),**

« Nous sommes venus parler avec vous sénateurs et députés, de l'Ape dont l'évolution est bloquée depuis quelques années. Il est nécessaire que nous regardons ensemble la position du Congo par rapport à cet accord fondamentale pour le développement de notre pays », a indiqué le conseiller au commerce intérieur du ministre du Commerce extérieur et de la consommation, Bernard Mandou-nou Kiminou.

Car, « à partir du moment où, le Congo est en train de mettre en place les structures économiques viables à savoir les Zones économiques spéciales, il est important que nous regardions ensemble l'Ape afin de permettre à l'avenir, aux produits qui sortiront de ces zones d'être sur le marché. Mais si jamais les droits de douanes sont bloqués alors que le budget congolais est fiscale, il y a problème », a-t-il souligné.

Condamnant le Cameroun d'avoir négocié séparément



Une vue des parlementaires (DR)

l'accord d'étape avec l'UE, les parlementaires ont demandé du temps pour mieux s'imprégner de la situation avant de proposer des pistes de solutions. En outre, ils ont relevé que le président du Gabon a été désigné par ses pairs, comme parrain des négociations avec son homologue du Cameroun puis l'UE.

Dans le cadre de la mise en œuvre de cet accord commercial, l'UE demande à ce que

l'Afrique centrale accepte de faire entrer sur son marché 80% des produits européens sans droits de douanes. Sur ce point, les deux parties peinent à trouver un compromis. Les

études menées démontrent que si le Congo acceptait cette proposition, il perdrait au moins 50 milliards de FCFA de droits de douanes chaque année. Les deux parties ne s'entendent pas non plus sur la période de transition, (temps au cours duquel les pays devront faire des réformes pour s'arrimer au nouvel accord. L'Union européenne propose 15 ans alors que l'Afrique centrale souhaite que celle-ci s'étende

sur vingt ans.

L'UE a introduit dans les textes de l'accord la clause de non-exécution qui prévoit de sanctionner tous les signataires au cas où, un des leurs ne res-

pectait pas les principes sur les droits de l'Homme. Là-dessus, l'Afrique centrale n'est pas d'avis non plus.

L'Afrique centrale boude également le profit que compte tirer l'UE en introduisant dans l'accord, la clause de la nation la plus favorisée, 1ère règle de l'Organisation mondiale du commerce, interdisant la discrimination commerciale entre les pays. « Les Européens comptent

profiter de cette disposition pour exiger les mêmes privilèges que l'Afrique accorderait à la Chine par exemple, dans le cadre de la coopération sud-sud », a indiqué Lambert Tay, technicien au ministère du commerce dans son exposé.

L'UE à son tour, ne partage non plus l'idée proposée par l'Afrique centrale de créer un fonds régional de l'accord APE pour compenser la perte économique qu'elle va enregistrer en supprimant les droits de douanes à 80%.

Prévue d'être bouclé depuis 2007, l'APE entre l'UE et l'Afrique centrale peine à décoller. Pour contourner, en attendant la signature définitive par tous les pays de l'Afrique centrale, l'UE procède à des négociations bilatérales en vue d'obtenir des accords d'étapes. Rappelons que les APE sont une nouvelle approche de relations commerciales que l'UE négocie avec les six régions d'Afrique, des Caraïbes et du Pacifique. Ceux-ci remplaceront les chapitres commerciaux de l'accord de Cotonou expiré depuis 2008. Avant les parlementaires, c'est la société civile qui a été sensibilisée sur la question.

**Lopelle Mboussa Gassia**

## SANTÉ DE LA REPRODUCTION

# Une sensibilisation aux mariages précoces

**Le réseau des organisations de jeunes+se africaines leaders des Nations unies (Rojalnu), que dirige Rochekrol Matondo a animé le 11 octobre, une causerie-débat sur la prévention des risques des mariages et grossesses précoces au lycée Pierre-Savorgnan-de-Brazza.**

L'échange avait pour objectif de sensibiliser les jeunes

filles aux conséquences des mariages et grossesses précoces. Il a été organisé à l'occasion de la journée internationale de la jeune fille célébrée sur le thème « carton rouge au mariage précoce ». Cette journée a été célébrée sur le thème « progrès des filles égale progrès vers les Objectifs de développement

durable (ODD) ». Les animateurs du réseau ont expliqué à cette couche juvénile que la prévention des grossesses précoces passe par la création des espaces sécurisés où les filles peuvent échanger et acquérir les compétences nécessaires sur la prévention des grossesses précoces et du VIH/

Sida. Elle passe également par la création des opportunités pour les filles tout en encourageant les communautés à soutenir des initiatives visant la prévention du mariage et des grossesses précoces ainsi que la sensibilisation des communautés aux risques liés aux maladies sexuellement transmissibles. « La fille a aussi le droit d'être protégée et sécurisée. La prévention des mariages d'enfants aiderait à réduire les risques d'infection par le VIH ainsi que de mortalité et d'invalidité maternelle, notamment la fistule obstétricale », ont-ils souligné.

Selon eux, au Congo une fille sur trois âgée de 15 à 9 ans est déjà mère. L'enquête démographique et de santé de la République du Congo de 2007 et 2011 ainsi que celle de 2012, indique que les enfants nés des mères très jeunes courent le risque élevé de morbidité et de mortalité. Les

mères adolescentes sont plus exposées aux complications de la grossesse et moins aptes à les gérer. Elles courent le risque de complication pendant l'accouchement et de décès pour cause de maternité. « L'entrée précoce des filles dans la vie reproductive réduit considérablement les opportunités scolaires et par conséquent, professionnelles » ont conclu les animateurs.

Notons que le réseau des organisations de jeunesse africaines leaders des Nations unies a pour but de promouvoir le leadership de la jeunesse, la participation citoyenne des jeunes et faire peser la voix de la jeunesse au sein des instances décisionnelles à tous les niveaux. Missions : coordonner, appuyer les activités des organisations de jeunes et impulser des actions innovantes pour le développement humain durable.

**Lydie Gisèle Oko**





## TRIBUNE LIBRE

## Gestion de la masse salariale de l'Etat : pourquoi travailler mieux pour gagner plus?

En 2016, le salaire mensuel minimal dans le secteur privé du Congo est de 54.400 FCFA pour 160 heures, soit 340 FCFA/heure, quand celui du secteur public est de 110.825 FCFA pour 140 heures, soit 791,61 FCFA. L'important écart entre le salaire horaire du travailleur du privé et celui de l'agent de l'Etat pose le problème de l'équité salariale dans une économie en voie d'industrialisation où, la consommation est l'un des principaux moteurs du progrès. Le salaire en est le pilier, d'autant que celui d'un travailleur congolais nourrit plus de cinq personnes.

En effet, dans les pays industrialisés, les gains de productivité du travail liés au progrès technique et à une meilleure organisation du temps de travail, permettent à un agent de travailler mieux en peu de temps et de gagner un salaire plus élevé. Les Etats y valorisent l'initiative privée, en réduisant l'écart de l'éventail des salaires entre le public et le privé. En 2013, en France par exemple, le salaire moyen mensuel dans le secteur privé était de 2.202 par mois pour 151,67heures, soit 14,52 /heure, contre 2.469 par mois pour 151,67heures, soit 16,28 /heure dans le secteur public.

Au Congo, l'Etat est le principal pourvoyeur d'emplois. Il a ouvert pour la seule année 2013, plus de 40.000 postes pour un coût salarial de 48 milliards FCFA, afin de partager la rente pétrolière dans un contexte de gestion de l'emploi public, caractérisé par le sureffectif du personnel et une masse salariale galopante sous l'effet des détournements.

1) Du partage de la rente pétrolière: En janvier 2011, les autorités congolaises ont abrogé le décret du 25 décembre 1994 portant suspension des effets financiers à la suite d'un avancement ou toute autre promotion dans la Fonction publique. Une nouvelle grille salariale a fait passer la valeur du point de l'indice salariale de base des agents de l'Etat de 160 à 200, moyennant une augmentation de l'ordre de 25% l'an sur 4 ans pour atteindre 225 en 2014, 250 en 2015, puis 275 en 2016 et 300 en 2017. En 2015, le SMIG est passé de 40.370 à 100.750 FCFA, soit une augmentation de 200% en 20 ans.

Ces augmentations ont presque doublé la masse salariale de l'Etat qui est passée de 270 milliards de FCFA en 2013 à 485 milliards en 2015, alors que la rente pétrolière qui finance plus de 80% du bud-

get de l'Etat, tarit de mois en mois, depuis la chute libre du cours du baril sur le marché mondial. Ce cours est passé de 125 \$ en 2014 à 50\$ en 2015 pour se situer maintenant autour de 50,76\$, mettant en péril la solvabilité à court terme de l'Etat, prélude des crises sociales.

2) Au sureffectif des agents de l'Etat: En 2015, le Congo avec 4,1millions d'habitants, comptait 150.000 agents de l'Etat, soit 3.2% de sa population, devant le Cameroun plus peuplé de 22.8 millions d'habitants qui n'a que 300.000 agents de l'Etat, soit 1.3% de sa population, loin derrière le Gabon qui ne compte que 1.8 millions d'habitants pour 104.272 agents de l'Etat, soit 5.8% de sa population. L'objectif du gouvernement congolais de ne pas dépasser les 370 milliards FCFA de la masse salariale publique, conformément à la loi de finances de l'exercice budgétaire 2015, n'a pas été respecté. Cette masse salariale s'est élevée à 374 milliards FCFA en 2015. Malgré ce dépassement de 4 milliards de FCFA, la masse salariale du Congo reste l'une des plus faibles de la sous-région devant les 733 milliards FCFA du Gabon et les 1.200 milliards FCFA du Cameroun.

3) Aux détournements des traitements

par les agents: Les enquêtes diligentées par le ministère des Finances entre 2014 et 2015 ont montré plus de 9.134 cas d'irrégularités dans les effectifs des personnels civils (39,86%), militaires (43,92%) et policiers (12,22%), pour une incidence financière globale de plus de 8 milliards FCFA par an. Les motifs les plus importants qui caractérisent ces irrégularités sont l'usurpation de grades (45,94%), l'absence d'agents indiquant les personnels fictifs (35,44%) et autres indemnités indûment perçues, détention de plusieurs salaires par agent,... (18,62%). Ainsi, le tarissement de la principale ressource financière du pays nécessite une gestion plus rigoureuse des effectifs des agents de l'Etat et de la masse salariale publique. Cela suppose une meilleure gestion du fichier informatisé du personnel de l'Etat et la mise en place d'une gestion prévisionnelle des emplois, des compétences et des rémunérations. L'efficacité de ces orientations repose sur un meilleur partage des progrès de productivité du travail entre le salarié du privé et celui du public, afin qu'ils travaillent et gagnent mieux leur salaire.

Par Emmanuel OKAMBA  
Maître de Conférences HDR  
en Sciences de Gestion

# VISITEZ LE MUSÉE-GALERIE DU BASSIN DU CONGO

de LUNDI à VENDREDI (9h-17h) et SAMEDI (9h-13h)

Expositions et projections

SCULPTURES

PEINTURES

CÉRAMIQUES

MUSIQUE












L'ART DANS TOUTES SES EXPRESSIONS

de la Tradition à la Modernité

situé 84 Boulevard Denis Sassous Nguesso  
Immeuble les manguiers - Mpila  
dans l'enceinte des Dépêche de Brazzaville



## EDUCATION

## Le renforcement des compétences à l'emploi en République du Congo au cœur d'un débat

Dans le cadre de la campagne de communication sur le thème de l'engagement du Groupe de la Banque mondiale dans le domaine de l'éducation en République du Congo, une rencontre d'échanges et de partage a été organisée le 12 octobre par le Projet de développement des compétences pour l'employabilité (Pdce). La rencontre a été présidée par le coordonnateur par interim du Pdce, Marcel Monka.

L'objectif fondamental était de faire un bilan à mi-parcours avec les acteurs du secteur, notamment les ONG de la société civile. Il s'est agi également d'échanger sur les perspectives pour combler d'éventuels manquements relevés dans la formation des jeunes vulnérables en ce qui concerne le Pdce, projet soutenu par la Banque mondiale. Dans les exposés précédant le jeu des questions-réponses, et de façon ramassée, plusieurs modules ont été présentés parmi lesquels, la composante 1 – formation professionnelle, insertion professionnelle et appui à l'entrepreneuriat pour les jeunes vulnérables et les micros entrepreneurs. La composante 1.1 – formation professionnelle, et appui à l'entrepreneuriat des jeunes vulnérables. Composante 1.2 : formation professionnelle pour les micros entrepreneurs. Sous composante 1.3 : formation basée sur l'alphabétisation fonctionnelle et d'apprentissage pour les jeunes adolescents déscolarisés, etc.

Rappelons qu'après la collecte des candidatures réalisée en octobre 2015, le lancement de la phase des formations tant attendue a eu lieu le 17 décembre 2015, au CEFA automobile. Le Projet de développement des compétences pour l'employabilité (PDCE), a pour ambition de former à Brazzaville et à Pointe-Noire sur cinq ans, 15.000 jeunes vulnérables aux différents métiers. Ces formations lancées à Pointe-Noire ont été assurées pour un début par deux prestataires de formation identifiés depuis 2013 par la Banque mondiale. Il s'agit du Centre professionnel Don Bosco situé dans l'arrondissement 3 Tié-Tié et du Centre d'éducation et de formation par apprentissage (CEFA) mécanique automobile situé dans le 1<sup>er</sup> arrondissement Lumumba. D'autres prestataires seront sélectionnés.

Guillaume Ondzé

## PRÉSIDENTIE DE L'UA

## Les Nations unies et le Tchad en embuscade

**Le représentant des Nations unies en Afrique centrale est candidat à la présidence de la commission de l'Union africaine (UA) de même que le ministre des Affaires étrangères du président tchadien Idriss Deby Itno, président en exercice de l'UA, rapporte mercredi la presse gabonaise.**

Le représentant du secrétaire général des Nations unies en Afrique centrale, basé à Libreville, le Sénégalais Abdoulaye Bathily, va être remplacé par l'ancien Premier ministre de Guinée Conakry François Lousény Fall, affirme mercredi le quotidien gabonais l'Union. «*Abdoulaye Bathily compte se consacrer totalement à sa candidature au poste de président de la Commission de l'Union*



Abdoulaye Bathily

*africaine (UA)»,* ajoute l'Union. Acteur majeur dans la lutte contre les groupes jihadistes au Sahel, le président tchadien Deby avance pour sa part la candidature de son ministre des Affaires étrangères, Moussa Faki Mahamat, en poste depuis



Moussa Faki Mahamat

près de dix ans. «*Je crois à l'Afrique, je crois en la nécessité de l'Union africaine. Les défis que nous connaissons sont les défis communs, et je pense que mettre mon expérience au service du continent est un devoir*», a commenté le

ministre qui a notamment géré les dossiers du Darfour, de l'intervention au Mali et de la lutte contre le groupe jihadiste nigérian Boko Haram, actif dans la région du lac Tchad. Réunis en sommet en juillet à Kigali, les chefs d'Etat africains avaient reporté à janvier 2017 l'élection d'un successeur à l'actuelle présidente, la sud-africaine Nkosazana Dlamini-Zuma.

Aucun des trois candidats en lice, Agapito Mba Mokuy (Guinée équatoriale), Pelonomi Venson-Moitoi (Botswana) et Speciosa Wandira-Kazibwe (Ouganda), n'avaient obtenu la majorité des deux tiers nécessaire, de nombreux Etats jugeant qu'ils «manquaient d'envergure».

D'après AFP

SCLOG  
Société Commune de LOGistique

### OFFRE D'EMPLOI

**La Société Commune de Logistique « SCLOG » dont le siège social est sis au dépôt avenue Félix Eboué Mpila à Brazzaville.**

Recherche un (01) Administrateur (trice) systèmes réseaux

**Lieu d'emploi :** Brazzaville ou Pointe Noire

**Poste :**

Sous la supervision du Chef de Service Informatique, vous travaillerez dans l'équipe de la Direction Financière ; vos principales missions sont :

- Se tenir informer des dernières technologies informatiques afin de mieux améliorer le système existant ;
- Mettre en place ou actualiser les bases de données, selon les besoins de l'entreprise ;
- Faire évoluer les applications métiers et les rendre facilement accessibles aux utilisateurs locaux et distants ;
- Mettre en place une politique de sauvegarde et d'administration de bases de données ;
- Administrer l'intranet, web et suivre l'interconnexion (VPN) des sites SCLOG ;
- Gestion et mise en œuvre des technologies réseau LAN, WAN, VLAN, VoIP ;
- Former et assister les utilisateurs dans le domaine des systèmes réseaux, progiciels, applications bureautiques et bases de données ;
- Veiller à l'application des procédures (codification, confidentialité, sauvegarde, sécurité...);
- Assurer l'inventaire du parc (informatique et télécom), le Reporting, les tests de fonctionnalités ;
- Veiller à la bonne marche du parc radio télécom et équipements informatiques déployés sur l'ensemble du site SCLOG ;
- Gérer le parc radio télécom et équipements informatiques ;
- Assurer la maintenance préventive et curative, la supervision et la configuration, et aussi, intervenir sur les problématiques de performances des équipements informatiques et télécoms.

**Profil :**

De formation Ingénieur informaticien, vous prévaluez d'une expérience réussie d'au moins 3 ans dans un poste similaire. Votre capacité d'adaptation et communication avec des interlocuteurs différents, votre sensibilité pour les sujets HSE et de sécurité informatique, alliées à vos compétences techniques, administratives et financières sont des atouts pour ce poste.

Conditions :

- Etre de nationalité congolaise ;
- Etre âgé(e) de 30 à 40 ans ;
- Permis de Conduire B ;
- Langues : Français, Anglais est un plus ;
- Forte disponibilité pour des missions sur les différents sites.

Les dossiers de candidature (lettre de motivation, curriculum vitae, diplôme, récépissé de l'ONEMO et prétentions) sont à faire parvenir :

-À la Direction Départementale de l'ONEMO et

-Au siège de la SCLOG à Brazzaville

Date limite de réception des dossiers : 20 octobre 2016.

Fait à Brazzaville, 03 octobre 2016

Olivier MANTOVANI  
Directeur Général





## VENDREDI AFRICAN VIBES



UN SON AUTHENTIQUE  
POUR UN MOMENT EXCEPTIONNEL

AVEC FREDY MABANZA & WAKASSA GROUP

VENDREDI 08 JUILLET, DE 19H30 À 22H30

# ESSENGO BAR



PEFACO HOTEL MAYA MAYA  
AÉROPORT INTERNATIONAL DE BRAZZAVILLE  
★★★★★



## CENTRAFRIQUE

## Ville morte dans plusieurs localités sous contrôle de l'ex-Séléka

Plusieurs villes, sous contrôle de l'ex-Séléka, ont été déclarées mortes le 11 octobre, sur initiative d'une fraction de ce mouvement armé. Les activités sont paralysées dans ces localités, selon des sources concordantes.

Les raisons de cette décision du mouvement de l'ex-Séléka varient d'une région à une autre. Le point commun est le rejet du DDRR, la mémoire des combattants morts ces derniers temps. La ville morte, selon nos informations, a été déclarée dans les villes comme Kabo, Ndele, et Kaga Bandoro. Une source communale jointe à Kabo confirme l'effectivité de la ville morte dans la localité et qualifie la situation de très sensible. « La ville morte est respectée à Kabo puisque par peur, les écoles sont restées fermées, les commerces aussi y compris l'administration », a confié cette source.

La ville morte a été confirmée par des sources proches du ministère de l'Administration du territoire, refusant de commenter ce qui est qualifié d'agitation stérile dans les couloirs de ce département. Une source au sein de la Minusca de Kabo dit avoir constaté la paralysie des activités. « Nous avons été informés de ce que la ville morte est déclarée

dans la ville. Dans les faits, les activités sont paralysées un peu partout, puisque les élèves ont été libérés, l'administration aussi fermée et les activités habituelles sont au ralenti. Mais je continue de faire le recoupement nécessaire », a expliqué cette source.

C'est le même constat à Ndélé où un humanitaire a confirmé l'effectivité de la ville morte. « La ville est morte à Ndélé. Nous aussi humanitaires, ne sommes pas au travail. Les gens semblent suivre le mot d'ordre de l'ex-Séléka », a confié cet humanitaire. Le Préfet de Bamingui-Bangoran, Abdoulaye Mahamat joint au téléphone, parle de suspension générale des activités à Ndélé suite à l'appel de l'ex-Séléka. « Toutes les activités ont été suspendues tôt ce matin. Les commerces sont fermés, l'administration aussi ne fonctionne pas, ainsi que les activités humanitaires. Ce blocage général fait suite à la journée de mobilisation dé-

ciée par les ex-combattants de la Séléka », a présenté le préfet.

Kaga Bandoro est dans la même situation, selon des sources concordantes. « La ville de Bandoro est aussi sous le coup de cette ville morte imposée par la Séléka. Les activités n'ont pas le rythme habituel », a confié une de ces sources. Le préfet de la Nana-Gribizi n'a pas été joignable pour se prononcer sur la question.

Par ailleurs, les leaders de l'ex-Séléka rassemblés à Bria où une assemblée générale est en préparation, se disent surpris par cette nouvelle. « Nous sommes réunis ici à Bria avec tous les autres leaders mais nous ne sommes pas informés de cette histoire de ville morte. En tout cas, ce n'est pas nous qui l'avons autorisée », a confié Chritian Zouma Narkoyo, porte-parole du RPRC, une des branches de l'ex-Séléka. La ville morte imposée par l'ex-Séléka dans plusieurs villes de la République centrafricaine intervient une semaine après des violences qui ont fait 14 morts à Bangui, selon la Minusca.

## Calme relatif au km5 après des violences

Le 3<sup>e</sup> arrondissement de Bangui, secoué ces derniers jours par des violences, retrouve peu à peu son calme. Les notables du secteur contactés par le RJDH parlent de calme relatif et de timide reprise des activités.

« Le 3<sup>e</sup> arrondissement tente de retrouver son calme après les violences de la semaine dernière. Les activités reprennent timidement mais ce sont les transports en commun qui continuent d'hésiter. Je peux parler de calme relatif parce que dans la nuit, nous continuons d'entendre des coups de feu », a expliqué un notable, ayant requis l'anonymat.

Ibrahim, commerçant, regrette les incidents de la semaine dernière qui, selon lui, ont eu des répercussions énormes sur les activités commerciales. « Alors que le km5 était en train de retrouver son ambiance d'antan, les ennemis de la paix l'ont frappé au cœur à travers la mort du commandant qui a créé la tension. Depuis ce jour, nos activités commerciales sont bloquées. Par peur, nos clients ne viennent plus. Ce sont des commerçants qui sont les premières victimes de la situation actuelle. On ne sait plus quoi faire pour se débarrasser de ces fauteurs de troubles », s'est-il plaint.

Les activités au km5 sont limitées depuis les violences qui ont suivi l'assassinat du commandant Marcel Mombéka. Les taxis s'arrêtent au pont Jackson situé à environ 1 kilomètre du marché de km5 où les activités reprennent timidement. Le constat de RJDH a relevé que quelques personnes ont commencé à fréquenter le marché. « Je suis allé acheter des articles que je revends ailleurs. Il n'y a rien de grave là-bas même si on est inquiet en se rendant sur place », confie un jeune rencontré sur le pont Jackson à son retour du km5. Ingrid parle d'une reprise partielle, après son passage au km5. « Je me suis rendue ce matin au km5 pour faire des achats comme certaines personnes que j'ai retrouvées sur place. La situation est calme mais la reprise n'est que partielle du fait que certains endroits ne sont pas encore accessibles comme avant », rapporte-t-elle.

La timide reprise des activités au km5 est constatée alors que cette nuit, des coups de feu nourris ont été entendus dans le secteur. Il est encore difficile d'établir les raisons de ces tirs. Le 3<sup>e</sup> arrondissement est secoué depuis le 04 octobre par des violences déclenchées par l'assassinat d'un commandant de l'armée nationale.

RJDH

## FRANCE/SÉNÉGAL

## Bernard Cazeneuve appelle à la coopération contre le terrorisme et la lutte contre la radicalisation

En visite à Dakar au Sénégal dans le cadre de la coopération bilatérale, le ministre français de l'Intérieur, Bernard Cazeneuve, a rencontré son homologue sénégalais, Abdoulaye Daouda Diallo. Au centre de leur entretien: la lutte contre le terrorisme et la radicalisation. Une nouvelle convention a été signée.

« L'islamisme radical est enkysté dans certains territoires, il faudrait du temps pour l'éradiquer. La propagande sur internet agit sur les plus vulnérables, bien que de plus en plus empêchée par les mesures que nous avons prises », a reconnu Bernard Cazeneuve.

Dans l'accord qu'il a signé avec son homologue sénégalais, qui est le prolongement des conventions déjà signées, Bernard Cazeneuve a déclaré : « La France et le Sénégal sont confrontés à une réalité. Cette réalité est celle de l'activité de groupes criminels qui agissent sur le plan international, dans le domaine de la traite et des êtres humains, du trafic de stupéfiants dont les activités

peuvent contribuer au financement des groupes terroristes ».

« Les deux Etats se trouvent dans les continents durement frappés par le terrorisme », a poursuivi Bernard Cazeneuve. Parmi les villes africaines frappées, il cite Bamako la capitale malienne, Ouagadougou la capitale du Burkina Faso. La France et ses partenaires africains vont associer leur intelligence pour maîtriser les frontières. Il a appelé au recours à la biométrie pour mieux contrôler les zones frontalières, afin de maîtriser le franchissement des frontières.

**Bakary Sambe : « La France pourrait s'inspirer de l'expérience sénégalaise en résilience communautaire au terrorisme »**

Enseignant chercheur au Centre d'études des religions (CER), des Civilisations, religions, arts et communication à l'université Gaston-Berger, Saint Louis du Sénégal, Bakary Sambe pense que « la France pourrait s'inspirer de l'expérience sénégalaise en résilience communautaire au terrorisme ». Pour lui, « verser dans le

tout-sécuritaire peut avoir dans les deux pays des retombées non souhaitables et priverait le nôtre [Sénégal] de leviers de médiation et de résilience à la base que sont les communautés religieuses dans toute leur diversité », jouant un rôle de paravent au Sénégal.

Il appelle à la mutualisation des acquis et que chaque partie agisse sur sa valeur ajoutée: la France pour les mesures sécuritaires, le Sénégal sur ses capacités de maintien d'un dialogue et d'un cadre apaisé de construction de résiliences communautaires.

« De la même manière que le Sénégal pourrait bénéficier des capacités de l'Hexagone en matière de renseignement et d'anticipation, la France devrait apprendre du Sénégal en matière de renforcement des résiliences communautaires même si le cadre institutionnel français n'a pas encore beaucoup facilité une interaction régulière et constructive avec les communautés religieuses sur des sujets représentant un enjeu majeur de cohésion nationale », conclut-t-il.

Noël Ndong

## ETHIOPIE

## Les Etats-Unis mettent en garde contre l'état d'urgence

Le 11 octobre, la diplomatie américaine a mis en garde contre les risques que pose l'état d'urgence décrété en Ethiopie.

Pour tenter de juguler un violent mouvement de contestations antigouvernementales, le Premier ministre éthiopien, Hailemariam Desalegn a décrété, le 9 octobre, l'état d'urgence pour une durée de six mois. « Nous encourageons le gouvernement éthiopien à clarifier la manière dont il compte mettre en œuvre l'état d'urgence déclaré ce week-end, en particulier concernant les mesures d'urgence qui permettent des arrestations sans mandat, des restrictions à la liberté d'expression, des interdictions de rassemblements publics et des mesures de couvre-feu », a réagi le porte-parole du département d'Etat John Kirby.

Le régime d'Addis-Abeba est confronté à sa plus grave crise en 25 ans, avec ce mouvement contestataire qui a commencé en région oromo (centre et ouest) en novembre 2015 et s'est étendu depuis l'été à la région amhara (nord). La répression gouvernementale a fait plus de 500 morts, selon des organisations de défense des droits de l'Homme. Les manifestations sont devenues plus violentes la semaine passée, visant des intérêts étrangers et des bâtiments publics.

Lors d'une conférence de presse avec la chancelière allemande, Angela Merkel, reçue dans la capitale éthiopienne, Hailemariam Desalegn a affirmé vouloir « réformer le système électoral », pour répondre aux aspirations démocratiques exprimées dans les dernières manifestations. Mais, l'opposition dit ne plus rien attendre du régime.

« Même si ces mesures visent à rétablir l'ordre, réduire au silence et interférer avec les droits des Ethiopiens, est une tactique vouée à l'échec qui exacerbe, plus qu'elle ne répond aux doléances », a averti le porte-parole de la diplomatie américaine. Washington considère l'Ethiopie comme une puissance régionale et s'appuie sur elle pour tenter de trouver des règlements aux conflits en Somalie et au Soudan du Sud.

Josiane Mambou Loukoula





CONCEPTION GRAPHIQUE : THIRTY DIRTY FINGERS | © CREDIT PHOTO : CHRISTOPHER SALGADINHO

# REPRENONS LA ROUTE DE NOS RÊVES

Nous sommes heureux de vous annoncer l'augmentation de la fréquence de nos vols au départ de Roissy CDG vers Brazzaville et Pointe-noire. Voyagez au gré de vos envies avec nos trois vols chaque semaine : le mardi, le vendredi et le dimanche.



## BRÈVES AFRIQUE

**Burundi-CPI.** Les députés burundais ont massivement approuvé mercredi un projet de loi prévoyant que le pays se retire de la Cour pénale internationale (CPI), nouvelle étape de l'isolement croissant du régime vis-à-vis de la communauté internationale.

**Nigeria-attentat.** Au moins huit personnes ont été tuées mercredi dans un attentat provoqué par l'explosion d'une voiture dans une gare routière de Maiduguri, dans le nord-est du Nigeria, selon l'Agence nationale de gestion des urgences (Nema).

**Soudan du Sud.** Les Nations unies et les membres du gouvernement se sont alarmés mercredi du récent regain de violences au Soudan du Sud où des rumeurs sur la mort du président Salva Kiir ont suscité une vive tension dans la capitale.

**Libreville.** C'est toujours l'heure des vacances obligatoires au Gabon où la rentrée scolaire est reportée sine die, prise en otage par des tensions post-électorales entre le pouvoir d'Ali Bongo Ondimba et des syndicats qui avaient appelé à voter Jean Ping.

D'après AFP

## DIPLOMATIE

# Le nouvel ambassadeur du pape en Belgique sera africain!

**C'est Mgr Agustine Kasuji que le pape François a choisi pour devenir son nonce apostolique auprès du royaume de Belgique.**

Le pape François a résolument décidé de bouleverser la configuration de l'Eglise catholique, et de sortir sa hiérarchie de l'eurocentrisme signe de stabilité au long des siècles sans doute, mais aussi symbole d'une déconnexion de la réalité religieuse au 21<sup>e</sup> siècle. Celle-ci penche de plus en plus vers les pays du tiers-monde avec le plus de fidèles. Seulement deux jours après avoir annoncé la création de 17 nouveaux cardinaux, dont 13 ayant moins de 50 ans, le Souverain pontife poursuit dans sa logique d'affirmer réellement l'universalité de l'Eglise catholique. Trois des nouveaux cardinaux sont africains. Et le plus emblématique d'entre eux,

Mgr Dieudonné Nzapalanga, archevêque de Bangui, au cœur de l'Afrique.

Le pape argentin accentue le mouvement pour « forcer » l'Eglise, dans son ensemble, à se tourner vers ces « périphéries » qu'il ne cesse de commenter : périphéries géographiques mais aussi périphéries existentielles pour sortir du ronron de la mondanité ecclésiastique. Il vient d'en donner une preuve supplémentaire en nommant, une première, un ambassadeur africain dans une capitale européenne, et non des moindres. C'est, en effet, l'Ougandais Augustine Kasuji qu'il a nommé lundi comme nouveau nonce apostolique (ambassadeur du Saint-Siège) à Bruxelles.

La diplomatie vaticane était jusqu'ici affaire d'Italiens et de Français. Mais depuis Jean-Paul II, elle commence à se diversifier et compte de plus en plus de ressortissants non-européens. Elle compte désormais cinq à six nonces d'origine africaine, dont le plus chevronné est justement Mgr Kasuja. A 70 ans, ce diplomate raffiné a gravi un à un les échelons de la diplomatie pour acquérir une expérience que beaucoup louent. Rappelons que son dernier poste avant d'être titularisé nonce apostolique a été... Brazzaville, en République du Congo ! Ensuite ce fut l'Algérie, puis l'île Maurice.

Avant sa nomination, mercredi, il était le nonce apostolique au Nigéria et, surtout, l'observateur permanent du Saint-Siège au-

près de l'Union africaine. Tout en conduisant une politique d'équilibrage au sommet de la hiérarchie de l'Eglise catholique où il poursuit une vaste réforme de dépoussiérage, le pape François entend ne plus s'enfermer dans les habitudes. Un nonce apostolique africain en Europe est aussi le signe d'une normalité qu'il veut transformer en réalité d'Eglise. La désignation de 17 nouveaux cardinaux (tous « étrangers », avec un seul italien) participe aussi de cette volonté. En cas de conclave pour l'élection d'un nouveau pape, les voix du sud seront déterminantes. Avec ses 15 cardinaux de moins de 80 ans, l'Afrique par exemple compte désormais plus de votants que l'Amérique du nord, un signe.

Lucien Mpama

**VISION 4**

- Reportage
- Documentaire
- Breaking-News
- Votre Actualité

**24H/24**

**Canal 304  
DU BOUQUET CANAL +**

**BRAZZA Express**  
Actualité-Economie-Politique

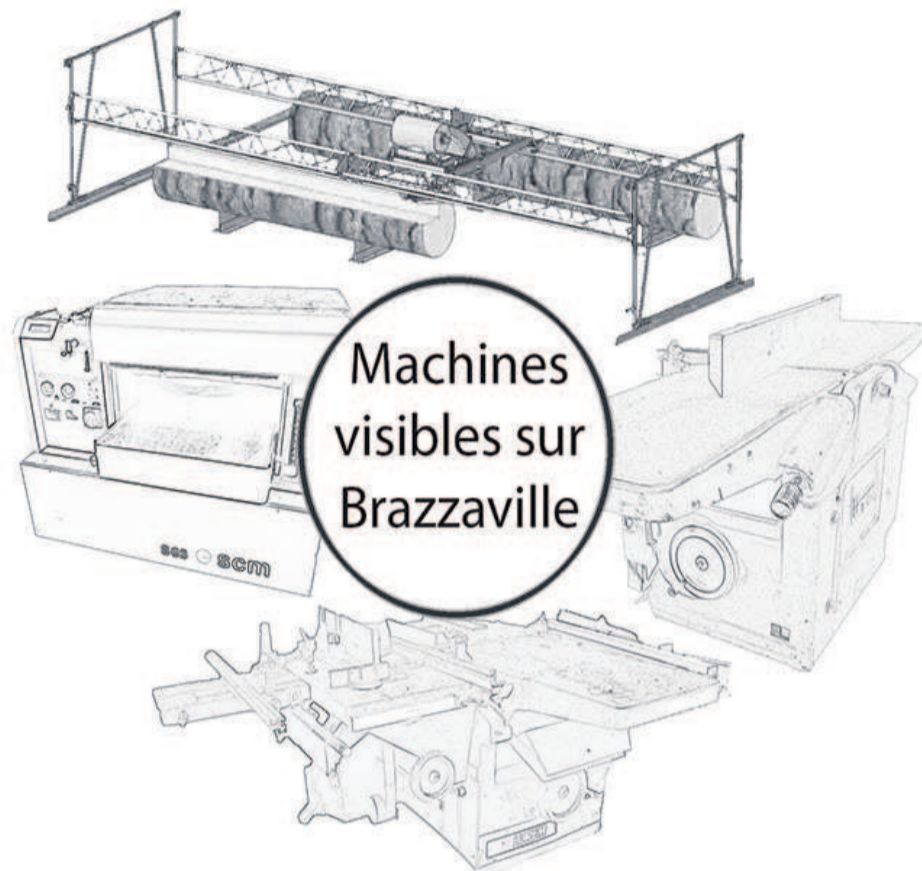
**TNT CANAL+ AFRICA eutelsat TV+**

**Situé à l'immeuble EBATHA Rond-point La Coupole (Centre Ville)**  
**CONTACTS: +242 22 613 40 55 - 05 631 38 49**



# MACHINES A BOIS

## NEUF & OCCASION



Machines  
visibles sur  
Brazzaville

**Ets. JOULIN Père & Fils - Paris**

10, rue Destouches - 94500 CHAMPIGNY sur MARNE - FRANCE

Brazzaville : 06 66 47 290 - Pointe-Noire : 06 92 40 074

Paris : +33 (0)6 08 02 59 42

Email : ets.joulin@free.fr



### PLACARD DE VENTE AVIS DE VENTE SUR SAISIE IMMOBILIERE

Par autorité de justice

Mattres Ange Pépin POSSENNE et Jean· Ignace MASSAMBA, Huissiers de Justice, Commissaires-Preseurs associés près La Cour d'Appel de Brazzaville, portent à La connaissance du public, qu'à La demande de La Banque Col'golaise de L'Habitat dite BCH) représentée par son Directeur Général Monsieur FadhelGUIZANI,

IL sera procédé, le samedi 15 octobre 2016 à 09 heures précises, à La Barre du Tribunal de Grande de Brazzaville sis Palais de Justice;

A l'adjudication au plus offrant et dernier enchérisseur de La Propriétés bâtie de sieur MOUETOUKOUENDA Jean-Pierre sise 75, rue Balloys, croisement d'avec l'Avenue de la Tsiémé Ouenzé arrêt de bus Mimi Brazzaville, cadastrée, Section P9, Bloc 63, Parcelle 14 d'une superficie de 566,19m 2, objet du Titre Foncier N° 11.592;

Outre les charges, clauses et conditions insérées au cahier des charges déposé au Greffe du Tribunal de Grande Instance de Brazzaville le 16 février 2016 par le Cabinet d'Avocat Yvon Éric IBOUANGA, sis Immeuble SOPRIM dit Patte d'Oie, face ENAM, appartement J.335S, 4ème étage Mougali Brazzaville, les enchères seront reçues sur la mise à prix de QUATRE VINGT MILLIONS CSO.000.000 Francs CFA.

Le montant de l'enchère sera ftxé séance tenante. Les enhères seront portées de vive voix et on ne constatera que la dernière;

Pour plus d'informations, veuillez-vous rapprocher tous les jours ouvrables de:

1°)- Cabinet d'Avocat Yvon Éric IBOUANGA, sis Immeuble SOPRIM dit Patte d'Oie, face ENAM, appartement J.335S, 4ème étage Mougali Brazzaville, Tél.06.665.95.59

r)- Etude de Mattres Ange Pépin POSSENNE et Jean-Ignace MASSAMBA, sise 13, rue Dispensaire Face Agence Crédit du Congo Poto-Poto, Tél.06.668.70.49 /06.668.70.28/05.529.47.82/05.529.47.83,

3°)- Au Greffe du Tribunal de Grande Instance de Brazzaville sis Palais de Justice,

Fait à Brazzaville, le 09 septembre 2016



## LEBENBAY

Immigration USA. Vivre. Travailler ou étudier aux USA.

Loterie. Plus de 50.000 Visas disponibles grâce au diversity Visa (DV)

TEL/ 05 588 69 76 / 06 505 28 25

Adresse : Rond point - la coupole - 59 rue Kimpanzou Mougali Mucodec

Date limite : le 7 novembre 2016.

### Avis de recrutement

Dans le but d'étendre et redynamiser son réseau de distribution, le quotidien "Les Dépêches de Brazzaville" portent à la connaissance du public brazzavillois qu'il recrute des revendeurs pour étoffer sa force de vente.

Toute personne intéressée est priée de se rapprocher de nos bureaux ou de nous contacter au : 06 800 76 36 / 05 595 34 94.

Réception :

- Lundi
  - Mercredi
  - Vendredi
- } 10h00-12h00 / 15h00-17h00

.....

## NÉCROLOGIE

Suzanne Makambo et les enfants Ngouba :

Francelle, Francito, Franchard, Fiza, Fanny, Franckadnna ont la profonde douleur d'annoncer aux parents, amis et connaissances que le programme des obsèques de leur père Francois Ngouba, inspecteur des Impôts à la retraite, se présente comme suit :

Vendredi 14 octobre 2016 :

- 9h00 : levée de corps à la Morgue municipale du CHU;
- 10h00 : recueillement au domicile du disparu, n° 1, rue Mandekia Massengo (arrêt marché);
- 13h00 : départ pour le cimetière privé Bouka VIP;
- 16h00 : fin de cérémonie.



## IN MEMORIAM



Zoula née Alphonsine Ebaka  
26 mai 1999 - 26 mai 2016  
17 ans que tu as quitté, Alphonsine !  
Le temps écoulé n'a pas altéré le souvenir que nous gardons de ton passage sur terre. Aujourd'hui, en cette journée du souvenir, nous avons tous une pensée pieuse pour toi. Ta bonté, ton esprit d'abnégation, ton amour pour les tiens...  
Restent vivaces en nous.  
Repose en paix !





LE RESEAU DES SMARTPHONES

**PROMO**  
**RENTRÉE SCOLAIRE**  
 Les gagnants de la semaine  
 du 27 Septembre  
 au 04 Octobre

Numéros de Téléphones	Gains	Numéros de Téléphones	Gains	Numéros de Téléphones	Gains
040016865	25 000 FCFA	040031836	30 000 FCFA	056878066	50 000 FCFA
055932075	25 000 FCFA	056592361	30 000 FCFA	040007259	50 000 FCFA
055979707	25 000 FCFA	056714865	30 000 FCFA	040019892	50 000 FCFA
056960895	25 000 FCFA	056944743	30 000 FCFA	040010139	50 000 FCFA
056479045	25 000 FCFA	040042333	30 000 FCFA	056079119	50 000 FCFA
057468988	25 000 FCFA	040028125	30 000 FCFA	050333249	50 000 FCFA
040012197	25 000 FCFA	056962588	30 000 FCFA	040022722	50 000 FCFA
055768227	25 000 FCFA	057267003	30 000 FCFA	055597765	50 000 FCFA
040008687	25 000 FCFA	055904646	30 000 FCFA	056900742	50 000 FCFA
056169536	25 000 FCFA	055334566	30 000 FCFA	056408198	50 000 FCFA
056564432	25 000 FCFA	055275211	30 000 FCFA	050365963	50 000 FCFA
056158095	25 000 FCFA	040009627	30 000 FCFA	040023412	50 000 FCFA
040010170	25 000 FCFA	057656507	30 000 FCFA	056326317	50 000 FCFA
040013716	25 000 FCFA	056552224	30 000 FCFA	055491779	50 000 FCFA
056798787	25 000 FCFA	040124236	30 000 FCFA		
056042583	25 000 FCFA	056871979	30 000 FCFA	056301955	75 000 FCFA
055515724	25 000 FCFA	040012673	30 000 FCFA	055855701	75 000 FCFA
053556319	25 000 FCFA	040016233	30 000 FCFA	056542361	75 000 FCFA
044954565	25 000 FCFA	056504638	30 000 FCFA	053803532	75 000 FCFA
055540112	25 000 FCFA	056443741	30 000 FCFA	050399188	75 000 FCFA
055604316	25 000 FCFA	040424397	30 000 FCFA	040014362	75 000 FCFA
040011326	25 000 FCFA	055815188	30 000 FCFA	040003304	75 000 FCFA
040005916	25 000 FCFA	055469489	30 000 FCFA	040005707	75 000 FCFA
040005718	25 000 FCFA			056323289	75 000 FCFA
050297573	25 000 FCFA	044231599	50 000 FCFA		
057311963	25 000 FCFA	056496802	50 000 FCFA	055744926	500 000 FCFA
040006110	25 000 FCFA	040244859	50 000 FCFA		
057436067	25 000 FCFA	057612530	50 000 FCFA	055806817	Smartphones
040042580	25 000 FCFA	040014343	50 000 FCFA	040008437	Smartphones
055986796	25 000 FCFA	055940825	50 000 FCFA	040002152	Smartphones
040007107	25 000 FCFA	056318560	50 000 FCFA	056827650	Smartphones
		040004207	50 000 FCFA	056481909	Smartphones
056487427	30 000 FCFA	050296353	50 000 FCFA	057267198	Smartphones
055555456	30 000 FCFA	040006126	50 000 FCFA	057254726	Smartphones
056834478	30 000 FCFA	050005158	50 000 FCFA		
055615723	30 000 FCFA	040009744	50 000 FCFA		
040000332	30 000 FCFA	056958317	50 000 FCFA		
044480003	30 000 FCFA	056909786	50 000 FCFA		
055887757	30 000 FCFA	055852588	50 000 FCFA		
055592243	30 000 FCFA	040008891	50 000 FCFA		



## PROCESSUS ÉLECTORAL

# Fred Bauma invite l'UE à prendre des sanctions ciblées contre des personnalités congolaises

**Figure emblématique du mouvement citoyen « Lutte pour le changement » (Lucha), Fred Bauma s'exprimait au cours d'une conférence de presse organisée le 11 octobre au Parlement européen par le groupe des socialistes et des démocrates (S&D).**

La conférence de presse avait pour thème « Les massacres à Beni, la violence dans la région du Kivu et sur l'instabilité politique en République démocratique du Congo (RDC) ». Elle a également connu la participation de Gianni Pittella, président du Groupe des socialistes et des démocrates au Parlement européen et d'Elena Valenciano, eurodéputée et envoyée spéciale du groupe S&D au Kivu (RDC).

À cette occasion, Fred Bauma, qui vient de passer 17 mois en prison, a invité l'Union européenne (UE) à prendre des sanctions ciblées contre des personnalités congolaises qui sont directement impliquées dans la répression actuelle ou dans le blocage du processus électoral. En outre, il a invité l'UE à se pencher sur le cas des citoyens européens binationaux, détenteurs également de la nationalité congolaise et qui sont impliqués, d'une manière ou d'une

autre, dans la répression actuelle. « En RDC, la double nationalité n'est pas autorisée. Mais il n'est un secret pour personne que plusieurs autorités congolaises sont détentrices de plusieurs nationalités et la plupart d'entre elles ont des nationalités des pays membres de l'UE. Nous ne comprendrons donc pas que ce sont des citoyens européens qui sont à la base de la répression dans nos pays », a tenu à souligner le membre de la Lucha.

En outre, ce dernier a invité l'UE à clarifier sa position sur le dialogue qui se déroule actuellement en RDC. Car, a-t-il affirmé, toutes les analyses démontrent que ce dialogue est un échec. « Il faut constater publiquement l'échec de ce dialogue et envisager d'autres solutions ou, peut-être d'autres négociations. Le rôle de l'UE dans l'équipe de soutien du dialogue actuel ne fait que renforcer le flou sur sa position. J'espère que l'UE agira à temps et non pas après le 19 décembre. Nous avons besoin de solidarité avant qu'il ne soit trop tard. Nous n'avons pas besoin de solidarité pour venir nous aider à enterrer les morts. Nous en avons enterré suffisamment », a déclaré le leader de la Lucha.

À ce sujet, Fred Bauma a rappelé



Fred Bauma pendant la conférence de presse

que depuis son arrestation et celui d'autres acteurs politiques ou de la société civile, la répression a pris de l'ampleur et la situation continue de s'aggraver à mesure que l'on s'approche de la date du 19 décembre. « Il est triste de constater que tout le monde savait qu'il y aurait des violences le 19 septembre et tout le monde voyait que le potentiel de vio-

lence était en train de croître. Toute le monde sait que le Congo est en train de tendre vers une situation où tout le pays peut exploser et toute la région s'embraser, mais il y a très peu d'actions qui suivent », a-t-il déploré. Pour ce leader de la Lucha, si rien n'est fait d'ici le 19 décembre pour que la Constitution puisse être préservée, la RDC risque de sombrer

de nouveau dans une crise grave. « C'est maintenant qu'il faut agir. L'Union européenne dispose de plusieurs outils qu'elle peut mettre en œuvre pour pousser le gouvernement congolais et toute la classe politique à éviter que le Congo ne sombre de nouveau dans une crise grave et, avec elle, toute la région », a-t-il fait savoir.

**Patrick Ndungidi**

## INFORMER, ANALYSER, DIFFUSER, RAYONNER

L'agence d'information du Bassin du Congo  
un acteur économique majeur à vos côtés



\* CONNECTEZ-VOUS

[www.lesdepechesdebrazzaville.fr](http://www.lesdepechesdebrazzaville.fr)  
[www.adiac-congo.com](http://www.adiac-congo.com)

LES DÉPÊCHES  
DE BRAZZAVILLE

CONTACTEZ  
NOUS

84, boulevard Denis-Sassou-N'Guesso  
Brazzaville - République du Congo  
[regie@lesdepechesdebrazzaville.fr](mailto:regie@lesdepechesdebrazzaville.fr)





## INTERVIEW

## Katebe Katoto : « Le 19 décembre, nous serons face à une situation exceptionnelle et nous allons prendre des mesures exceptionnelles »

**Raphaël Soriano Katebe Katoto est membre du comité des sages du « Rassemblement » de l'opposition congolaise. Dans un entretien accordé aux Dépêches de Brazzaville, il estime qu'après le 19 décembre, l'opposition doit conduire une courte transition pour préparer des élections crédibles.**

Les Dépêches de Brazzaville : Les acteurs politiques sont réunis au sein du dialogue. Pourquoi le rassemblement, dont vous êtes membre, ne prend pas part aux travaux ?

Raphaël Soriano Katebe Katoto : Ce dialogue est pour nous un monologue. C'est un dialogue entre Kabila et ses acolytes, c'est-à-dire la majorité présidentielle et quelques partis politiques qu'ils ont fabriqués. Nous ne pouvons pas y participer. Nous sommes favorables au dialogue car c'est nous qui l'avons demandé. Depuis le mois de février de l'année dernière, nous avons écrit au secrétaire général de l'ONU. Mais le dialogue que nous souhaitons doit être inclusif, mené par un facilitateur neutre.

LDB : Que reprochez-vous à Edem Kodjo ?

RSKK : Nous avons constaté qu'il n'était plus neutre et qu'il avait un parti pris. Lors de son premier séjour à Kinshasa, en provenance d'Addis Abeba, il est arrivé avec un mandat stipulant qu'il venait exercer la facilitation dans un dialogue initié par le président Joseph Kabila. Nous avons toujours dit que nous n'accepterons pas un dialogue initié par Kabila. Notre vocation est de défendre la Constitution. Et selon cette Constitution, Joseph Kabila est



Raphaël Soriano Katebe Katoto

dans son dernier mandat et sa légitimité court jusqu'au 19 décembre. Donc, il ne peut plus être concerné par les négociations politiques puisqu'il est fin mandat.

LDB : Mais cette même Constitution dit que le président en exercice reste en fonction jusqu'à la mise en place du nouveau président. Or, selon la Cénî, les élections devraient se tenir en 2018. Donc Joseph Kabila doit rester au pouvoir ?

RSKK : Non, penser ainsi relève d'une malhonnêteté intellectuelle prononcée. L'article 64 ne dit pas que le président en fonction va rester éternellement. On dit qu'il va rester en fonction jusqu'à la passation de pouvoir après les élections, c'est-à-dire que les élections convoquées au mois de septembre par la Cénî ont eu lieu au mois de novembre et un président a été élu. Ce président élu ne va pas exercer directement car la

Constitution prévoit un délai de 10 ou 15 jours. C'est dans ce contexte qu'il faut comprendre que le président en exercice reste en fonction jusqu'à la passation de pouvoir avec le nouveau président élu. Même la Cour constitutionnelle n'a pas dit que Kabila doit rester au pouvoir éternellement...

LDB : Mais la Cénî vient de dire que les élections se tiendront en 2018...

RSKK : La Cénî n'a pas le pouvoir et le mandat de déloger la Constitution. Elle a eu 5 ans pour préparer les élections, mettre en place le fichier électoral et organiser le recensement. Cela n'a pas été fait.

LDB : Mais elle ne disposait pas de moyens...

RSKK : Dans la Constitution et dans les prévisions budgétaires de l'État, il était prévu que pendant ces cinq ans, le gouver-

nement devait mettre de côté, chaque année, la somme de 200 millions de dollars, pour l'organisation des futures élections. Ce qui aurait fait un total d'un milliard de dollars. C'est le gouvernement qui a été défaillant. La Constitution a été promulguée par le chef de l'État. Ce dernier, lors de sa prestation de serment, s'est engagé à la respecter. Donc, il y a violation et non-respect de la Constitution. Le chef de l'État peut donc être traduit en justice pour haute trahison à la nation.

LDB : Quel schéma envisagez-vous pour la suite au regard de différentes positions des acteurs politiques ?

RSKK : Malgré les différentes déclarations des uns et des autres, nous devons juste appliquer la Constitution à la lettre. Le 19 décembre à minuit, le président Kabila ne sera plus président de la RDC. Il n'aura plus de légitimité. Nous allons constater la vacance du pouvoir et, avec le peuple, nous allons nous prendre en charge.

LDB : Cela veut dire ?

RSKK : Puisque, pendant 5 ans, le gouvernement précédent n'aura pas été capable de respecter la Constitution et de préparer les élections, nous serons face à une situation exceptionnelle et nous allons prendre des mesures exceptionnelles pour pallier cette carence causée par eux. Nous allons mettre en place une courte transition qui aura pour mandat de préparer des élections sérieuses, crédibles et transparentes.

LDB : Mais qui va diriger cette transition ?

RSKK : Cela sera discuté lors

du dialogue de l'opposition. Nous ne pouvons pas laisser la conduite de la transition à celui qui n'a pas réussi à organiser les élections en cinq ans. Ce n'est pas en lui donnant six mois ou un an qu'il va le faire.

Donc c'est quelqu'un du rassemblement de l'opposition qui devra conduire la transition ?

RSKK : Évidemment

LDB : Au nom de quel principe, vous qui défendez le respect de la Constitution ?

RSKK : Nous serons dans une situation exceptionnelle et nous prendrons des mesures exceptionnelles. Puisque les élections sont obligatoires, le pouvoir en place a le devoir et l'obligation de préparer ces élections. Mais cela n'a pas été fait. Donc, ce pouvoir a failli. C'est eux qui ont créé cette situation. Pourquoi parler de dialogue ? A-t-on organisé un dialogue lors des élections de 2006 et de 2011 ? Si on parle de dialogue aujourd'hui, c'est parce qu'il y a un problème créé par le pouvoir en place lui-même. Les dirigeants actuels ont failli à leurs devoirs et obligations donc nous les déclassons purement et simplement. Ils nous ont mis dans une situation exceptionnelle où nous devons trouver des solutions exceptionnelles.

LDB : Qui sera le candidat de l'opposition lors des élections, Étienne Tshisekedi ou Moïse Katumbi ?

RSKK : On n'en est pas encore là. Aujourd'hui ce qui est important, c'est la fin du mandat de l'actuel chef de l'État et la recherche des solutions pour aller vers des élections crédibles.

Patrick Ndujidi

## ITURI

## La CPI face à la difficile réintégration des ex-enfants soldats

**Pour la première fois, la Cour pénale internationale (CPI) tient des audiences publiques sur d'éventuelles indemnités destinées aux victimes de crimes de guerre perpétrés en Ituri à l'est de la RDC entre 2002 et 2003.**

Une série d'audiences publiques se tiennent, ces dernières semaines, à la CPI qui, pour la première fois, s'attelle à examiner la possibilité d'indemniser les victimes des crimes de guerre perpétrés en Ituri à l'est de la RDC, entre 2002 et 2003, rapporte une dépêche de l'AFP. Ces victimes, essentiellement des enfants dont certains à peine âgés de onze ans au moment des faits, ont été enrôlés de force dans la milice de Thomas Lubanga en servant soit comme soldats soit comme

gardes du corps. Aujourd'hui, il est question d'indemniser tous ces jeunes, filles et garçons, forcés bien malgré eux d'intégrer la milice de Thomas Lubanga par ailleurs prié par la CPI basée à la Haye de payer « personnellement » des indemnités à ceux qui ont souffert sous sa coupe.

Après l'épopée de l'Union des patriotes congolais (UPC) dans leur région, de nombreuses victimes souffrent actuellement de stigmatisation une fois de retour dans leurs familles respectives. Après une dizaine d'années passées en dehors du cadre familial, ces enfants rentrent à la maison dans des conditions lamentables, physiquement affaiblis et vulnérables. Les filles rentrent, pour la plupart, avec un enfant issu des viols dont elles ont été victimes. « Beaucoup ont songé au suicide

(...) et le rejet de la communauté renforce leur sentiment de douleur », a révélé Brigid Inder, directrice exécutive de Women's Initiatives for Gender Justice cité par l'AFP.

Gagnées par un sentiment d'impuissance face à la stigmatisation dont elles sont l'objet, ces victimes sont condamnées à vivre dans l'isolement et dans la pauvreté. La situation est encore plus pire pour les filles qui perdent tout espoir de convoler en justes noces, repoussées par d'éventuels prétendants qui les jugent indignes du mariage. D'où le désir exprimé par beaucoup d'entre elles de retourner à l'école pour apprendre et gagner à nouveau le respect de leur communauté. C'est, pour elles, la seule voie de sortie pour recadrer leur vie et espérer une réintégration rendue

laborieuse.

Au-delà de tout, d'aucuns craignent pour la sécurité de ces victimes, d'autant plus que leur bourreau n'a jamais « reconnu ses crimes ou exprimé ses excuses ». Alors qu'il purge la fin de sa peine dans une prison congolaise et devrait être libéré d'ici 2019, Thomas Lubanga continue de hanter l'esprit de ses victimes qui, à en croire l'AFP, craindraient des représailles si elles parlent. Le gouvernement congolais, à en croire Brigid Inder, directrice exécutive de Women's Initiatives for Gender Justice citée par l'AFP, devrait s'excuser publiquement pour avoir échoué « à protéger les enfants de l'Ituri », cette région riche en or notamment en proie à des violences qui ont fait quelque 60.000 morts depuis 1999.

Le Fonds a alloué un million d'eu-

ros au dossier d'indemnisation des victimes de Thomas Lubanga. Ce Fonds, d'après l'AFP, reçoit des contributions volontaires versées par les gouvernements membres de la CPI, d'organisations internationales et de particuliers. En attendant l'approbation par les juges du Plan d'action de trois ans présenté par cet organe indépendant mis en place par le Statut de Rome, traité fondateur de la CPI, les experts souhaitent que la CPI accorde un montant plus élevé et une durée de cinq ans, temps nécessaire à la mise en place de programmes d'éducation, d'aide psychologique et de centres médicaux spécialisés. Une décision concernant le programme du Fonds et le montant total des indemnités sera rendu à une date ultérieure, rapporte l'AFP.

Alain Diasso avec AFP



## DIVISION 1

## Dragons/Bilima bat DCMP en troisième journée de la zone ouest

La phase des groupes de la 22e édition de la Division 1 prend progressivement sa vitesse de croisière avec des rencontres de la troisième journée dans la zone ouest et centre-sud.

Le 11 octobre au stade Tata-Raphaël de Kinshasa, le Daring Club Motema Pembe a enregistré sa première défaite, battu par un autre club historique de la capitale, l'AS Dragons/Bilima. Score de la partie : deux buts à trois pour les Monstres de la capitale. Tshilembie (à la 8e minute) et Bonyanga Ituku (à la 34e minute) ont marqué en première période pour Dragons. Le milieu relayeur Doxa Gikanji (à la 24e minute sur penalty) et l'ailier Ricky Tulenge Sindani (à la 46e minute pour l'égalisation) ont inscrit les deux buts du Daring Club Motema Pembe. Alors que DCMP avait la mainmise sur le jeu, multipliant des occasions de but, Angengwa Kidimbu, contre le cours du jeu, a inscrit le troisième but à la 76e minute de jeu, sur une erreur défensive. À la fin de la partie, les supporters du team vert et blanc ont manifesté un mécontentement à l'endroit de l'arbitre qui n'aurait pas accordé un penalty évident aux Immaculés. La police a balancé une grenade lacrymogène pour calmer les ardeurs. Somme toute, une défaite non



DCMP battu par Dragons/Bilima

souhaitée du côté du DCMP mais qui garde ses chances de qualification au play-off.

C'est le premier revers de l'entraîneur Otis Ngoma Kondi des Immaculés après les deux victoires de première et deuxième journées respectivement contre Rojolu (2-1) et Racing Club de Kinshasa (2-1). La défense serait le problème du club vert et blanc qui compte cependant six points en trois sorties. Le coach Otis Ngoma devra y travailler. Quant à Dragons, le club compte quatre

points après sa défaite face à V.Club (0-1), son match nul à Matadi face à Vetu Club (0-0), et finalement une victoire importante face au DCMP.

En première rencontre le mercredi, Shark XI FC a dominé FC MK par un but à zéro, grâce à une réalisation de Taty Maritu à la 18e minute. À la 89e minute, Kapay Masuda a loupé le penalty de l'égalisation, condamnant son club à la défaite. On attend une autre grande affiche de la troisième journée de la zone ouest

entre l'AS V.Club et le FC Renaissance du Congo, club issu d'une scission d'avec le DCMP en 2014 et qui fait ses premiers pas prometteurs dans l'élite du football national avec actuellement six points en deux rencontres livrées. La rencontre contre V.Club sera un test grandeur nature pour le club orange.

#### Sanga Balende soumet Lubumbashi Sport

Dans la zone de développement centre-sud, Lubumbashi Sport

a courbé l'échine face à Sanga Balende par un but à trois. Mukoko Mayayi, remis sur pied après son agression contre Lupopo, a ouvert la marque sur penalty à la 8e minute. Bukasa a doublé la mise à la 18e minute. Ilunga Kayanda, ancien de Don Bosco et du Tout-Puissant Mazembe, a tenté de semer le doute dans le camp de Sanga Balende en réduisant le score à la 23e minute pour les Kamikazes de Lubumbashi. L'attaquant Lusiela Mande a scellé le sort des Kamikazes avec le troisième but, à la 53e minute, des Anges et Saints du Kasai oriental.

Notons aussi la victoire d'Océan Pacifique de Mbuji-Mayi sur FC Simba de Kolwezi par un but à zéro. Dans cette zone centre-sud le 13 octobre, le FC Saint-Eloi Lupopo, récemment sanctionné par la Ligue nationale de football pour les violences perpétrées par ses supporters lors de son match contre Sanga Balende à Lubumbashi, va affronter le CS Don Bosco au stade Frédéric-Kibassa-Maliba de Lubumbashi. Dans la zone est, rappelons la victoire le 10 octobre au stade de la Concorde de Bukavu au Sud-Kivu de l'OC Muungano sur l'AC Nkoy Bilombe de Kindu dans la province du Maniema par un but à zéro.

Martin Engimo

## IMPRIMERIE DU BASSIN DU CONGO

Un outil industriel performant rapide.

OFFSET NUMÉRIQUE SÉRIGRAPHIE PELLICULAGE DOS CARRÉ COLLÉ CONCEPTION GRAPHIQUE



### UNE LARGE GAMME DE PRODUITS



Journaux

#### PRESSE

Quotidiens  
Hebdomadaires  
Mensuels  
Numéros spéciaux...



Chemises à rabat

Magazines

#### OFFSET

Chemises à rabat  
Magazines  
Livres  
Dépliants  
Documents administratifs  
Calendriers  
Flyers  
Affiches  
Divers

Cartes de visite

Dépliants



Livres

Calendriers

Flyers, Affiches

+242 06 951 0773  
+242 05 629 1317  
imp.bc@adlac-congo.com

B4, boulevard Denis-Sassou-N'Gessou  
Brazzaville - République du Congo

### FOOTBALL-TRANSFERT

## Mongongu se relance à Montpellier

Le défenseur central international congolais, Cédric Mongongu, va renouer avec la pelouse après toute une saison sans jouer à Eskisehispor, club turc qu'il avait rejoint en été 2015 après son départ d'Evian Thonon Gaillard. Il a donc paraphé un contrat d'une saison après un essai concluant.

Formé à Monaco où il a joué 94 matchs entre 2007 et 2011 et convoité par Milan AC à une certaine époque, il a ensuite porté le maillot d'Evian Thonon Gaillard jusqu'en 2015, pour un total de 98 matchs joués et huit buts marqués. Lorsque le club a été relégué, Mongongu est parti en Turquie pour signer à Eskisehispor pour une saison. Il n'a fait que cinq apparitions, avant d'être libre de tout contrat avec ce club qui employait aussi le milieu de terrain congolais Nzuzi Toko, rentré lui aussi en Suisse où il évoluait avant d'al-

ler en Turquie. À 27 ans, Cédric Mongongu va pouvoir accumuler du temps de jeu avec le club montpellierain. Ce, afin de revenir au sein des Léopards de la RDC, sélection avec laquelle il a remporté la médaille de bronze à la Coupe d'Afrique des nations (CAN) en



Cédric Mongongu

2015 en Guinée Équatoriale. Il portera le numéro 27 à Montpellier.

M.E.



## CHAMPIONNAT NATIONAL DE FOOTBALL LIGUE 1

# L'AS Cheminots enfonce Munisport

L'association sportive AS Cheminots a battu Munisport, lanterne rouge du championnat national, le 12 octobre, au Complexe sportif de Pointe-Noire, par un but à zéro en match comptant pour l'avant dernière journée de la plus prestigieuse compétition de la Fédération congolaise de football

L'AS Cheminots s'est imposée sur un score écriqué face à Munisport en match retour du championnat national ligue 1. L'unique but de Cheminots a été inscrit à la 53e minute par Alexandre Obambot après une première période stérile en action. Cette victoire a permis aux hommes de René Tchicaya de réaffirmer leur maintien en ligue 1 après avoir traversé une longue période sur la zone de relégation alors que son adversaire, Munisport, n'a fait que constater son déclin en ligue 2. La réaction positive de Cheminots est intervenue 4 minutes après une tentative sans succès de l'attaquant de Munisport, Aubin Pambou à la 49e minute. Duran Makanga doublait le score à la 58e minute mais son tir n'a pas trouvé le cadre. Malgré sa relégation en ligue 2, Munisport a joué avec sa dernière énergie pour tenter d'améliorer son compteur. Mais le gardien de Cheminots, Armand Koussiatana, n'a pas cédé à la pression des frères Aubin et Gaétan Pambou respectivement à la 49e et 62e minute et de Chatrian Ndaoulet à la 80e minute.

L'entraîneur de Munisport, Jean Paul Bouassa et son équipe ne seront pas en ligue 1 la saison prochaine. Soulignons qu'outre le match Cheminots-Munisport, Nico-Nicoyé s'est imposé à l'occasion de cette journée face à la Mancha, 3-0. En attendant les derniers matches du championnat national ligue 1, la Mancha, Nico-Nicoyé et l'AS Cheminots se maintiennent en ligue 1 pour le compte de la Ligue du Kouilou. Le sort de l'ASP et V Club Mokanda sera connu à l'issue des matches du Jeudi. Tandis que Munisport et Pigeon Vert n'ont plus de recourt, les deux clubs de Pointe-Noire chutent automatiquement en ligue 2.

Charlem Léa Legnoki

## EDUCATION

# L'association A2EH encourage les meilleurs écoliers de l'IDA

Les écoliers de l'Institut des déficients auditifs (IDA) ont reçu, mardi 11 octobre, des fournitures scolaires de la part des membres de l'association Agir ensemble pour les enfants handicapés (A2EH).

L'A2EH a offert aux apprenants de l'IDA des kits scolaires composés des sacs, des stylos, des crayons... S'adressant aux écoliers de cet institut, Poaty Tchibinda Joelle Anniele, présidente de cette association, a indiqué que ce geste symbolise le souhait d'une bonne année scolaire à ces derniers. «Chers élèves, chaque fois que vous utilisez vos équipements, n'oubliez jamais que c'est par la discipline, le travail bien fait et l'excellence que vous pouvez porter très haut l'étendard du Congo», a-t-elle souligné.

Pierre Paul Zodialo, directeur de l'IDA, n'est pas resté indifférent à ce geste louable. Il a rappelé qu'il est très difficile pour le personnel

de sa structure d'encadrer normalement les écoliers de cet institut. «La majorité des élèves qui fréquentent cet établissement sont souvent mis à l'écart, ceux-ci sont considérés comme des marginaux

Notons que sur dix élèves de cette école qui ont présenté le CEPE cette année, neuf ont été déclarés admis et sur les 14 autres qui ont affronté le BET, option maçonnerie, tous ont été admis. En



La présidente de l'association A2EH, Poaty Tchibinda Joelle Anniele, remettant un échantillon de kit scolaire à un écolier.

de la société. Ainsi ces fournitures scolaires reconforteront la vie scolaire des apprenants, parce que pour ces derniers, il existe quelques personnes de bonne volonté qui pensent à eux, cela les motive et leur donne plus l'envie de beaucoup apprendre», a-t-il déclaré.

dehors de Pointe-Noire, l'association A2EH agit aussi en faveur des élèves de l'Institut des jeunes sourds de Brazzaville. Créée depuis 2010, l'association Agir ensemble pour les enfants handicapés est soutenue par la société Congo Terminal.

Séverin Ibara

## DISPARITION

# Le député Claude Abraham Milandou s'en est allé

Le député de la 2e circonscription de Loandjili à Pointe-Noire, Claude Abraham Milandou, membre du comité central du Parti congolais du travail (PCT), est décédé dans la nuit du 11 au 12 octobre dans l'avion qui le conduisait à Paris pour des soins médicaux.

Vice-président de la commission affaires juridiques et administratives de l'Assemblée nationale, vice-président de la commission fédérale de contrôle et d'évaluation du PCT, Claude Abraham Milandou a été aussi le coordonnateur général du Cercle de réflexion Propositions et initiatives et (CRPI) créé en 2004. Association apolitique et à but non lucratif, le CRPI a sous son impulsion été pendant longtemps un lieu de réflexion et de débats dans le but de contribuer à l'évolution des sociétés.

La conférence-débat sur la refondation du PCT animée par l'ancien secrétaire général, feu Ambroise Édouard Noumazalaye en 2005 et celle sur le thème Mitterrand l'Africain ? en 2006 animée par l'analyste politique, membre du parti socialiste français, Gaspard-Hubert Lonsi

Koko, ont été des hauts moments de partage et d'échange qui ont confirmé le CRPI comme creuset de la réflexion constructive en favorisant le respect de la promotion des valeurs dans l'espace politique, économique et socio-culturel. Juriste de formation, Claude Abraham Milandou a



Le député Claude Abraham Milandou crédit photo «DR»

été aussi chef d'agence d'International transit Yoka Bernard à Pointe-Noire avant de diriger le Groupe Saïd et Marion, spécialisé dans le commerce international et la représentation commerciale. Il était marié et père de trois enfants.

Hervé Brice Mampouya

## LIBRAIRIE LES MANGUIERS

Un Espace de Vente  
Une sélection unique de la LITTÉRATURE CLASSIQUE  
(africaine, française et italienne)  
Essais, Romans, Bandes dessinées, Philosophie, etc.









Brazzaville : 84 bd Denis Sassou N'Gusso  
immeuble les Manguiers (Mpila), Brazzaville  
République du Congo

Un Espace culturel pour vos Manifestations  
Présentation des ouvrages, Conférences-débats, Dédicaces  
Emissions Télévisées, Ateliers de lecture et d'écriture.

Horaires d'ouverture:  
Du lundi au vendredi (9h-17h)  
Samedi (9h-13h)





## QUINZAINE DE LA PHOTOGRAPHIE AU BÉNIN

## Romaric Bakoua décroche le troisième prix de la créativité

La troisième édition de la « Quinzaine de la photographie au Bénin » a livré son verdict le vendredi 07 octobre 2016 au Centre culturel chinois à Cotonou. La République du Congo a été représentée à ce festival par deux photographes du collectif Elili.

Romaric Bakoua et Francis Kodja sont les deux photographes congolais du collectif Elili qui ont représenté le pays à ce festival « Quinzaine de la photographie au Bénin » qui s'est tenu du 24 septembre au 08 octobre 2016.

À l'issue des deux semaines d'exposition, le jury de ce festival a dévoilé les lauréats de cette édition, évalués sur la base de leurs œuvres en compétition selon des critères bien définis. Plusieurs prix d'excellence ont été décernés par le comité de



Les photographies des Congolais (DR)

coordination de la « Quinzaine de la Photographie au Bénin ». C'était à la faveur de la Grande Nuit de la photographie qui a réuni photographes professionnels, invités d'honneur et acteurs culturels du Bénin sous le parrainage du directeur du

Centre culturel chinois, Baï Guangming. Ont été décernés lors de cette troisième édition du festival « Quinzaine de la photographie au Bénin » : Premier prix d'auteur : Bamus Sévi Gbekide de la Côte-



Les photographies faites par des congolais (DR)

d'Ivoire ; deuxième prix de l'innovation : John Kalapo du Mali ; troisième prix de la créativité : Romaric Bakoua du Congo-Brazzaville. Yves Dah-Gounon, Authentique TV. À en croire le délégué général et promoteur de ce festival,

Didier Kpassassi, les fruits ont bel et bien tenus la promesse des fleurs même si les partenaires n'ont pas tenu parole. Il a annoncé que la quatrième édition sera plus palpitante et innovante.

Bruno Okokana

## LIGUE AFRICAINE DES CHAMPIONS

## Mamelodi Sundowns et le Zamalek luttent pour la succession du TP Mazembe

La finale aller de la Ligue africaine des champions se disputera le 15 octobre. Elle mettra aux prises le club sud-africain de Mamelodi Sundowns aux Egyptiens de Zamalek.

C'est pour la deuxième fois que les Mamelodi Sundowns arrivent à cette étape de la compétition. En 2001, pour sa première finale, ils avaient échoué devant un club égyptien le national Al Ahly du Caire. Après un score d'un but partout en Afrique du sud, Mamelodi avait chuté lourdement 0-3 au Caire.

L'histoire va-t-elle se répéter ? Cette fois-ci encore c'est un club égyptien qui se présente devant eux : le Zamalek sporting club. S'il faut s'appuyer sur le palmarès, le club égyptien part avec toutes les faveurs des pronostics. En six fois finaliste de la Ligue des champions disputée, il n'a perdu qu'une seule fois en 1994 devant l'Espérance de Tunis. Il a soulevé ce prestigieux trophée à cinq reprises 1984, 1986, 1993, 1996 et 2002. Depuis son dernier titre, le Zamalek n'a plus disputé la finale de la Ligue des champions. Un grand retour peut-on dire.

Mais depuis qu'il a été repêché après la disqualification de Vita club de Kinshasa, Mamelodi Sundowns croit en ses chances. D'ailleurs, le Zamalek ne lui a pas résisté lors de la phase de groupe. Les Sud-Africains ont battu les Egyptiens de Zamalek 1-0 à l'aller puis au retour 2-1, comme pour ainsi dire que la finale de ce 15 octobre mettra aux prises les équipes qui se connaissent bien. Cependant, seule la plus forte soulèvera le 23 octobre, le prestigieux trophée : revanche ou confirmer. Le début de réponse le 15 octobre.

James Golden Eloué

## FOOTBALL

## Les résultats des Diables rouges et des Congolais de la diaspora en Coupe de France

Coupe de France, les résultats du 5<sup>e</sup> tour

Titulaire, Blanstel Koussalouka a été remplacé à la 50e lors de la qualification du CA Bastia aux Herbiers (2-1). Les Herbiers menaient au score lors de sa sortie. En déplacement chez le Mâcon Sporting (District), Montceau-les-Mines et Christopher Missilou se qualifient 3-1.

Yves Owomat et l'AS Beauvais obtiennent leur billet pour le tour suivant sur le terrain d'Ailly-sur-Somme (0-0, puis 4-3 aux tirs au but).

Cissé Bassoumba et Sénart-Moissy l'emportent à Adamois, pensionnaire de DSR, sur le score de (2-1).

Remplaçant, Eden Massouema est entré à la 43e lors du carton du Paris FC face à Val-d'Europe (0-7).

Thernand Bakouboula et Bourgoïn-Jallieu se qualifient à La Tour-Saint-Clair (0-1).

Balma obtient son billet pour le 6e tour en l'emportant (4-2) à Millau avec un doublé d'Archi Fataki.

Sans Lys Mouithys, mais avec Jovick Tsika Kabala titulaire, Cozes l'emporte (1-0) à Thouars.

Hermann Mongomba, titulaire, et Blois se qualifient sans encombre face à Saran (3-0).

Bergerac et Damien Mayenga éliminent Talence sans forcer (3-1).

Camille Delourme

## BURUNDI

## Vives tensions entre le gouvernement et les Nations unies

Le gouvernement burundais a annoncé mardi la suspension de ses relations avec le bureau du haut-commissaire de l'ONU aux droits de l'Homme, qui s'inquiète d'un risque de génocide dans le pays.

La veille, trois experts à l'origine d'un rapport accablant, publié en septembre, ont été déclarés sur le territoire « persona non grata ». Les enquêteurs de l'ONU dénonçaient les violences commises au Burundi depuis avril 2015, période pendant laquelle le président Pierre Nkurunziza annonçait vouloir briguer un troisième mandat.

L'ONU a pu vérifier 564 exécutions

traïres », dénombre la Fédération dans un communiqué.

Dans ce nouveau rapport, les experts de l'ONU complètent : « Le niveau global d'oppression et de contrôle de la société a augmenté », se traduisant par « la privation arbitraire de la vie, les disparitions forcées, les cas de torture, et les détentions arbitraires à une échelle massive ». Le rapport souligne

**« Plus de 1.000 personnes tuées, 5.000 détenues, 800 disparues, des centaines torturées, plusieurs dizaines de femmes victimes de violences sexuelles et des milliers d'arrestations arbitraires »**

tions depuis le 26 avril 2015. Une estimation « prudente », selon les enquêteurs. La Fédération internationale des droits de l'Homme dresse aussi un sombre bilan, un peu plus d'un an seulement après la réélection de Pierre Nkurunziza, en juillet 2015. « Plus de 1.000 personnes tuées, 5.000 détenues, 800 disparues, des centaines torturées, plusieurs dizaines de femmes victimes de violences sexuelles et des milliers d'arrestations arbitraires »,

le risque de génocide dans le pays, en pointant des « violations graves systématiques et constantes, et l'impunité est omniprésente ».

La responsabilité du gouvernement burundais est mise en cause pour ces violences, qui « ont été et sont commises principalement par des agents de l'Etat et ceux qui sont liés à eux ». Les experts dénoncent également l'attitude de l'Etat, consistant à « nier automatiquement et

en quasi-totalité » les accusations. En recommandation, ils demandent au Conseil des droits de l'Homme de « considérer si le Burundi peut rester membre du Conseil ». Une première, depuis la création de cet organe en 2006. De son côté, le porte-parole du gouvernement, Philippe Nzobonriba estime dans un communiqué que le rapport « faux et polémique » a été « publié par des enquêteurs soi-disant indépendants de l'ONU ». Il justifie la suspension des relations avec le Haut-Commissariat des Nations unies aux droits de l'Homme par le « rôle complice », qu'il a joué pour l'élaboration de ce rapport. Plusieurs manifestations ont été organisées, la semaine dernière à Bujumbura, pour apporter leur soutien au gouvernement.

Suite à la publication de ce rapport, le Conseil des droits de l'Homme a mis en place une commission d'enquête afin d'identifier les auteurs des violences et déterminer si les exactions sont constitutives de crimes internationaux pouvant être jugés par la Cour pénale internationale (CPI).

En pleine crise politique, les députés burundais ont largement adopté le 12 octobre le projet de loi visant à se retirer de la CPI. Le texte doit encore être approuvé par le Sénat, avant sa promulgation par le président de la République.

Yvette Reine Nzaba