

CONGO

LES DÉPÊCHES
DE BRAZZAVILLE

200 FCFA

www.adiac-congo.com

N° 2756 - LUNDI 7 NOVEMBRE 2016

MORGUE MUNICIPALE DE BRAZZAVILLE

Des jours d'angoisse
pour les familles
éprouvées

À la suite de l'appel à la grève lancé par le collège intersyndical des agents de la municipalité, aucun corps n'était sorti des casiers de la morgue municipale de Brazzaville du 2 au 6 novembre. Selon un constat fait samedi, un service minimum mis en place depuis jeudi, acceptait le dépôt des cadavres, mais l'on image

l'angoisse des familles éprouvées, ne pouvant mener la moindre formalité pour l'inhumation de leurs proches. Le même climat a été constaté à la clinique municipale Albert Leyono où les malades n'ont plus eu droit à tous les services souhaités.

De sources proches du dossier, les discussions entre le gouverne-

ment et les grévistes allaient vers une issue favorable en week-end. Après une réunion de concertation tenue vendredi au ministère des Finances, les deux parties, accordées sur l'essentiel des points, avaient noté que la grève « n'avait plus sa raison d'être ».

Page 9

CULTURE ET ARTS

Les peintres de l'École de Poto-Poto remontés contre leur tutelle

Les artistes de la légendaire Ecole de peinture de Poto-Poto réclament leur autonomie vis-à-vis du ministère de la Culture et des Arts qu'ils accusent, entre autres, de mener des activités dépréchantes dans l'enceinte de leur établissement. « Que le ministère arrête d'organiser des kermesses ici ; qu'il nous libère notre bâtiment annexe réservé à l'informatique. Le ministère a transformé ce bâtiment en bureau pour des

décisionnaires pris ici et là afin de se servir copieusement de notre subvention »,

dénoncent-ils dans une interview exclusive aux *Dépêches de Brazzaville*. Page 16

JOURNÉE DE L'ÉCRIVAIN AFRICAÏN À DAKAR

L'œuvre du président Denis Sassou N'Guesso honorée

Lire interview de Patient Bokiba en page 11

FINANCES PUBLIQUES

Calixte Nganongo appelle à une discipline budgétaire contraignante

Page 3

AVIATION CIVILE

Vers la création
d'un marché unique
du transport aérien
en Afrique

La photo de famille

Les directeurs généraux de l'aviation civile de la région Afrique-Océan indien, réunis à Brazzaville du 2 au 4 novembre, ont pris l'engagement de finaliser le processus de mise en place d'un marché unique africain de transport aérien.

À cet effet, ils ont adopté, de

commun accord avec les experts de l'aviation civile de la région, une feuille de route qui vise un développement durable et économiquement viable du secteur de l'aviation, conformément aux déclarations de Yamoussoukro et d'Antananarivo.

Page 6

POINTE-NOIRE

Les produits rwandais s'offrent à la clientèle congolaise



Le ministre Euloge Landry Kolelas visitant un stand Adiac

L'enceinte de la Chambre consulaire de Pointe-Noire a abrité du 2 au 5 novembre une exposition-vente des produits rwandais. Les visiteurs y ont découvert des produits de l'agriculture, de l'élevage, de l'informatique, du tourisme, de la restauration, de la construction et de l'architecture. Cette manifestation a été saluée comme un témoignage des relations cordiales qui existent

entre les deux pays. Intervenant en présence du ministre du Commerce, Euloge Landry Kolelas, le président de la Chambre consulaire de Pointe-Noire, Sylvestre Didier Mavouenzela, a plaidé pour la redynamisation des échanges commerciaux. Une vision partagée par son partenaire Gérard Nkusi Mukubu, chef de la délégation de la Fédération du secteur privé du Rwanda. Page 15

ÉDITORIAL

Scandale

Page 2

ÉDITORIAL

Scandale

Le scandale dont il est ici question frappe une nouvelle fois l'une des institutions les plus respectables et les plus respectées du Congo, la très célèbre Ecole de peinture de Poto-Poto. Elle résulte du fait que les pouvoirs publics ont livré ces derniers mois à de petits commerces le calme et beau jardin où les artistes travaillaient, créaient, rêvaient depuis plus de soixante ans.

Impossible désormais de venir admirer dans la paix et la sérénité les oeuvres que les artistes exposent dans ce lieu mythique, impossible aussi de dialoguer avec eux ou de les regarder faire naître leurs oeuvres : jadis tenu à l'écart du bruit et de l'agitation de la rue, le jardin est devenu un bazar où se vendent et s'achètent des produits de médiocre qualité, où les commerces les moins avouables ont libre cours, où règne le désordre le plus complet.

Impuissants, désespérés, ne sachant comment réagir face au fléau qui les frappe, les peintres de l'Ecole voient se détourner d'eux les touristes, les amateurs d'art congolais ou étrangers qui venaient jusqu'alors admirer et acheter leurs oeuvres. Méprisés par les pouvoirs publics qui ont laissé s'accomplir, en toute connaissance de cause il convient de le préciser, la dérive dont ils sont aujourd'hui victimes, ils en viennent à s'interroger sur la survie de leur institution. Et ils ont raison car celle-ci disparaîtra inéluctablement si, très vite, les marchands ne sont pas exclus du temple.

Disons-le haut et fort même si un tel propos ne plait pas à tout le monde, le ministère de la Culture et la ville de Brazzaville prennent un risque majeur en laissant se développer un tel cancer au coeur de la capitale du Congo. Car le temps viendra, beaucoup plus vite qu'on ne le croit, où les artistes du monde entier se coaliseront autour des peintres de l'Ecole. Avec les conséquences médiatiques, et donc politiques, qui en découleront inévitablement.

Pour nous qui avons accompagné l'Ecole de peinture de Poto-Poto dans la rénovation de ses bâtiments et du jardin qui les entoure, il ne fait aucun doute qu'il est urgent, très urgent de mettre fin à ce scandale.

Les Dépêches de Brazzaville

RELATIONS AVEC LE PARLEMENT

Digne Elvis Tsalissan Okombi souligne la nécessité de points focaux dans les ministères



Digne Elvis Tsalissan Okombi s'adressant aux cadres des ministères (DR)

Au cours d'une réunion de travail tenue le 04 novembre à Brazzaville avec les cadres de tous les ministères, le ministre délégué auprès du Premier ministre chargé des relations avec le Parlement, Digne Elvis Tsalissan Okombi a souligné la nécessité de disposer des points focaux au sein des départements ministériels.

Dans son propos livré aux cadres de ces entités, Digne Elvis Tsalissan Okombi a d'abord rappelé le rôle du ministère dont il a la charge en indiquant que celui-ci a pour mission d'interface entre le gouvernement et le Parlement en vue de répondre aux exigences démocratiques liées à la stabilité des institutions et à l'établissement de l'Etat de droit pour un développement harmonieux et durable. Ce ministère participe à l'organisation du travail gouvernemental et joue un rôle central dans la coordination du programme législatif du gouvernement. « *L'intérêt des points focaux, au regard de ce qui précède, s'avère indispensable et leur mission fondée. C'est à juste titre que*

je vous invite à faire preuve de patriotisme, de dévouement et de disponibilité pour le bon fonctionnement de l'outil que nous mettrons en place aujourd'hui, et vous investis de la triple mission d'assurer entre autres, et de manière efficace et harmonieuse, la coordination de la gestion du programme législatif et des dossiers du gouvernement », a-t-il dit.

Ce qui implique, a-t-il poursuivi, le suivi du contrôle parlementaire, l'étude et l'enrichissement des projets de loi ainsi que diverses médiations intervenants tout au long de la procédure législative, garantir la facilitation des contacts rapides et en temps réel entre les experts des différents ministères concernés pour traiter

parfois dans l'urgence un dossier particulier, qui exige l'intervention du ministre délégué en charge des relations avec le Parlement.

Il s'agit également, a-t-il renchérit, de créer et renforcer l'esprit d'équipe et de solidarité entre les experts des différents ministères dans le secteur des relations avec le Parlement.

Cette innovation institutionnelle, a rappelé le ministre, est sans nul doute liée à la portée de la Constitution de la nouvelle République adoptée le 25 octobre 2015 qui consacre en son titre VI, vingt-huit articles régissant les rapports entre le pouvoir exécutif et le pouvoir législatif. Les relations entre lesdits pouvoirs doivent faire l'objet d'une collaboration parfaite, afin de faciliter la mise en œuvre du programme du gouvernement, a conclu Digne Elvis Tsalissan Okombi.

Jean Jacques Koubemba

LES DÉPÊCHES DE BRAZZAVILLE

Les Dépêches de Brazzaville sont une publication de l'Agence d'Information d'Afrique centrale (ADIAC)
Site Internet : www.brazzaville-adiac.com

DIRECTION

Directeur de la publication : Jean-Paul Pigasse
Secrétariat : Raïssa Angombo

RÉDACTIONS

Directeur des rédactions : Émile Gankama
Assistante : Leslie Kanga
Photothèque : Sandra Ignamout
Secrétariat des rédactions : Clotilde Ibara, Jean Kodila
Rewriting : Arnaud Bienvenu Zodialo, Norbert Biembedi, François Ansi

RÉDACTION DE BRAZZAVILLE

Rédacteurs en chef : Guy-Gervais Kitina, Thierry Nougou
Service Société : Parfait Wilfried Douniama (chef de service) Guillaume Ondzé, Fortuné Ibara, Lydie Gisèle Oko
Service Politique : Roger Ngombé (chef de service), Jean Jacques Koubemba, Firmin Oyé
Service Économie : Nancy France Loutoumba (chef de service); Quentin Loubou, Fiacre Kombo, Lopelle Mboussa Gassia
Service International : Nestor N'Gampoula (chef de service), Yvette Reine Nzaba, Josiane Mambou Loukoula, Rock Ngassakys
Service Culture et arts : Bruno Okokana (chef de

service), Rosalie Bindika
Service Sport : James Golden Eloué (chef de service), Rominique Nerplat Makaya
Édition du samedi : Meryll Mezath (Rédactrice en chef), Durly Emilia Gankama

RÉDACTION DE POINTE-NOIRE

Rédacteur en chef : Faustine Akono
Lucie Prisca Condhet N'Zinga, Hervé Brice Mampouya, Charlem Léa Legnoki, Prosper Mabonzo, Séverin Ibara
Commercial : Méline Eta
Bureau de Pointe-Noire : Av. Germain Bikoumat : Immeuble Les Palmiers (à côté de la Radio-Congo Pointe-Noire). Tél. (+242) 06 963 31 34

RÉDACTION DE KINSHASA

Directeur de l'Agence : Ange Pongault
Chef d'agence : Nana Londole
Rédacteur en chef : Jules Tambwe Itagali
Coordonnateur : Alain Diasso
Économie : Laurent Essolomwa, Gypsie Oïssa
Société : Lucien Dianzenza, Aline Nzuzi
Sports : Martin Enyimo
Relations publiques : Adrienne Londole
Service commercial : Stella Bope
Comptabilité et administration : Lukombo
Caisse : Blandine Kapinga
Distribution et vente : Jean Lesly Goga
Bureau de Kinshasa : Colonel Ebeya n°1430,

commune de la Gombe /
Kinshasa - RDC - Tél. (+243) 015 166 200

MAQUETTE

Eudes Banzouzi (chef de service)
Cyriaque Brice Zoba, Mesmin Boussa, Stanislas Okassou, Jeff Tamaff.

INTERNATIONAL

Directrice : Bénédicte de Capèle
Adjoint à la direction : Christian Balende
Rédaction : Camille Delourme, Noël Ndong, Marie-Alfred Ngoma, Lucien Mpama, Dani Ndongidi.

ADMINISTRATION ET FINANCES

Directrice : Lydie Pongault
Secrétariat : Armelle Mounzeo
Chef de service : Abira Kiobi
Suivi des fournisseurs : Farel Mboko
Comptabilisation des ventes, suivi des annonces : Wilson Gakosso
Personnel et paie : Martial Mombongo
Stocks : Arcade Bikondi
Caisse principale : Sorrelle Oba

PUBLICITÉ ET DIFFUSION

Directeur : Charles Zodialo
Assistante commerciale : Hortensia Olabouré
Commercial Brazzaville : Rodrigue Ongagna,

Mildred Moukenga
Commercial Pointe-Noire : Méline Eta Anto
Diffusion de Brazzaville : Brice Tsébé, Irin Maouakani
Diffusion Kinshasa : Adrienne Londole.
Diffusion Pointe-Noire : Bob Sorel Moubelé Ngonu

TRAVAUX ET PROJETS TRANSVERES

Directeur : Gérard Ebami Sala

INTENDANCE

Directeur : Philippe Garcia
Assistante : Sylvia Adhbas

DIRECTION TECHNIQUE (INFORMATIQUE ET IMPRIMERIE)

Directeur : Emmanuel Mbengué
Assistante : Dina Dorcas Tsoumou
Directeur adjoint : Guillaume Pigasse
Assistante : Marlaine Angombo

IMPRIMERIE

Gestion des ressources humaines : Martial Mombongo
Chef de service pré-press : Eudes Banzouzi
Chef de production : François Diatoulou Mayola
Gestion des stocks : Elvy Bombete
Adresse : 84, bd Denis-Sassou-N'Guesso, immeuble Les Manguiers (Mpila), Brazzaville - République du Congo
Tél. : (+242) 06 983 9227 / (+242) 05 629 1317
eMail : imp-bc@adiac-congo.com

INFORMATIQUE

Directeur adjoint : Abdoul Kader Kouyate
Narcisse Ofoulou Tsamaka (chef de service), Rively Gérard Ebami-Sala, Myck Mienet Mehdi, Mbenguet Okandzé

LIBRAIRIE BRAZZAVILLE

Directrice : Lydie Pongault
Émilie Moundako Éyala (chef de service), Eustel Chrispain Stevy Oba, Nely Carole Biantomba, Epiphany Mozali
Adresse : 84, bd Denis-Sassou-N'Guesso, immeuble Les Manguiers (Mpila), Brazzaville - République du Congo
Tél. : (+242) 06 930 82 17

GALERIE CONGO BRAZZAVILLE

Directrice : Lydie Pongault
Chef de service : Maurin Jonathan Mobassi.
Astrid Balimba, Magloire NZONZIB..

ADIAC

Agence d'Information d'Afrique centrale
www.lesdepêchesdebrazzaville.com
Siège social : 84, bd Denis-Sassou-N'Guesso, immeuble Les Manguiers (Mpila), Brazzaville, République du Congo /
Tél. : (+242) 05 532.01.09
Président : Jean-Paul Pigasse
Directrice générale : Bénédicte de Capèle
Secrétaire général : Ange Pongault

BUDGET DE L'ÉTAT 2017

Calixte Nganongo présente le projet aux parlementaires

Avant l'examen et l'adoption du projet du budget de l'Etat exercice 2017, le ministre des Finances et du budget, Calixte Nganongo, l'a présenté le 4 novembre aux parlementaires, au cours d'une plénière spéciale.



Le ministre Calixte Nganongo (DR)

Ce projet du budget de l'Etat exercice 2017 s'élève à la somme de 2 729 milliards 329 millions de FCFA contre 3 608 milliards 729 millions de FCFA en 2016, soit une baisse de 24,37%. Un budget austère, a signifié le ministre des Finances et du budget.

Calixte Nganongo a présenté les stratégies pour combler ce déficit budgétaire. « L'atteinte des objectifs en termes de recettes et de dépenses, dans ce contexte de crise, appelle à une discipline budgétaire contraignante. A cet effet, des mesures d'accompagnement seront prises, dans la perspective de renforcer les capacités des administrations fiscales et douanières, aux fins d'optimiser les recettes y relatives. Ces mesures portent principalement sur la mobilisation et la sécurisation des recettes. », a-t-il indiqué.

Les mesures préconisées dans l'administration fiscale, a-t-il dit, concernent : le déploiement des applications du système de traitement automatisé de la fiscalité dans les inspections divisionnaires des périphéries des villes de Brazzaville et de Pointe-Noire ; l'interconnexion des bases de données des douanes et des impôts ; la poursuite de la politique de la fiscalité de proximité

par l'installation des services d'assiette dans les divisions fiscales ; le renforcement des contrôles fiscaux et le renforcement du civisme par la communication, la qualité du service à l'usage en mettant en œuvre la Charte du contribuable et la diffusion du calendrier fiscal.

Pour ce qui est des douanes, a-t-il renchéri, il est prévu que la mobilisation des recettes des douanes au titre de l'année 2017 s'appuiera sur le recours systématique au scanner pour optimiser et simplifier les procédures de dédouanement soutenues par une politique d'analyse des risques ; la sécurisation des recettes par la poursuite de l'extension du système douanier automatisé et la suppression des exonérations exceptionnelles.

Le ministre des Finances et du budget a également déterminé les mesures applicables en ce qui concerne les recettes pétrolières qui se résument, a-t-il précisé, à l'application stricte de la réglementation en matière de recouvrement des recettes publiques ; le renforcement des contrôles internes dans les services

d'assiette et de recouvrement ainsi que l'émission des titres pour toute opération de recouvrement.

Par ailleurs, Calixte Nganongo a indiqué que les mesures envisagées en vue d'une maîtrise effective des dépenses publiques portent, en matière de dette publique, sur le respect des échéances dans le cadre du remboursement de la dette et le recours à des emprunts concessionnels.

Pour les dépenses de personnel, a-t-il ajouté, les mesures portent sur l'ouverture des négociations avec les partenaires sociaux dans le cadre du dialogue social et du contrôle systématique des éléments de rémunération des agents de l'Etat.

En outre, Calixte Nganongo a précisé les priorités du gouvernement dans ces conditions économiques difficiles. Il n'y a d'autres alternatives, a-t-il dit, que l'adaptation du train de vie de l'Etat aux ressources mobilisables. C'est ainsi que dans la perspective d'une amélioration de la conjoncture, il est projeté un nouveau Programme national de développement 2017-2021 pour intégrer les chantiers non achevés du précédent programme d'une part et les projets retenus dans le cadre de la mise en œuvre du projet de société du chef de l'Etat, d'autre part.

Par ailleurs, a-t-il déclaré, l'année 2017 sera marquée par l'organisation des élections législatives et locales. Une attention particulière, a exprimé le ministre des Finances et du budget, sera accordée aux dépenses y relatives.

Roger Ngombé

IMPORTATIONS

Le Congo interdit la vente de tous produits dont les notices sont en langue étrangère

Dans les prochains jours, tous les produits alimentaires ou cosmétiques qui ont les notices libellées en langue étrangère autre que le français seront retirés sur l'ensemble des marchés du territoire national.

La décision émane de la circulaire signée par le ministre du Commerce extérieur et de la Consommation, Euloge Landry Kolelas. Pour en faire large diffusion, le directeur général de la Concurrence et de la Répression des fraudes, Philippe Nsonde-Mondzie, a échangé avec la presse le 4 novembre à Brazzaville. « J'ai été amené à constater que les marchés sont inondés des produits divers dont les notices ne portent aucune mention en langue française. Ce qui représente un risque pour le consommateur dans le choix et l'utilisation de ce genre de produits. C'est pourquoi, je rappelle à tous les commerçants que l'importation et la commercialisation de tels produits sont interdites », stipule un extrait de la circulaire.

Afin de sensibiliser la population congolaise au risque de consommer ces produits au prix « abordable », des activités sont envisagées pour réactiver certaines actions qu'on a l'habitude de mener, a rassuré Philippe Nsonde-Mondzie. Outre des opérations de saisies, des émissions sont prévues.

Interrogé sur les produits « frauduleux » qui mettraient à mal la production locale, Philippe Nsonde-Mondzie a souligné que le Congo est en économie ouverte, autrement dit a opté pour la libéralisation du marché. En dehors de la production locale qui est censée ravitailler le marché local, il y a des importations qui contribuent tant soit peu à la satisfaction des besoins du consommateur. Toutefois, a-t-il relevé, des importateurs devront s'acquitter des obligations liées au paiement des taxes. « Des dispositions sont en train d'être renforcées au niveau des administrations publiques pour éviter que les produits étrangers frauduleux entrent sur notre territoire », a-t-il conclu. Rappelons que la loi n°3-2007 du 24 janvier 2007 réglementant les importations, exportations et réexportations, adoptée par le Parlement et promulguée par le président de la République dans son article 27 qualifie d'infraction « l'importation de tout bien ou service non accompagné d'une notice rédigée en langue française ».

Lopelle Mboussa Gassia

LE FAIT DU JOUR

Le monde, demain...

Le cocktail explosif que constituent la chute des cours des matières premières, la précarité du marché de l'emploi, la crise des migrants, l'intrusion du terrorisme au cœur des conflits entre Etats et groupuscules extrémistes, la volonté de puissance de certains, le rejet des oukases par d'autres, l'improbable réforme de la gouvernance mondiale, n'aurait-il pas, à terme, raison du relatif équilibre sur lequel reposent les relations internationales aujourd'hui ? Il y a, en effet, de sérieuses raisons de s'inquiéter de la tournure que prennent les événements aux quatre coins de la planète.

Prenons le cas du rapport devenu conflictuel entre l'Afrique et la Communauté des Nations autour de la CPI (Cour pénale internationale). Cette haute juridiction dont la mission est de juger « les auteurs présumés de génocide, crime contre l'humanité, crime de guerre, crime d'agression », cumule contre elle les critiques de partialité du fait, rappelle-t-on, en Afrique, du caractère sélectif de ses détenus. Tous, en effet, sont à ce jour essentiellement des Africains, alors même qu'au regard

des conflits armés qui se déroulent sous nos yeux, si elle avait été impartiale, répètent les critiques, la Cour de la Haye grouillerait de locataires ramenés des cinq continents.

Au regard des pratiques « partiales » de la CPI, les chefs d'Etat africains ne demandent désormais plus ou moins que le retrait collectif de cette instance. De ce fait, le mandat d'arrêt international visant le président soudanais est devenu le point d'orgue du bras de fer entre les deux parties. Omar El Béchir avait fait parler de lui lors du sommet de l'UA en Afrique du Sud, en 2014, il est resté sur la sellette durant le sommet de Kigali organisé au mois de juillet dernier par les autorités rwandaises qui l'avaient formellement invité.

Pour la ministre rwandaise des Affaires étrangères, Louise Mushikiwabo, qui s'exprimait sur le sujet à la veille du sommet, la question du retrait de l'Afrique de la CPI sera examinée à Kigali. Elle indiquait dans le même temps

que n'ayant pas ratifié le traité de Rome qui institue le tribunal décrié, son pays ne se sent pas lié par l'injonction de faire arrêter le chef de l'Etat soudanais et de le transférer à la Haye. Cette tension prend de l'ampleur d'autant qu'aucun pays africain, fut-il signataire du traité de Rome ne semble prêt à exécuter le mandat de la CPI poursuivant un chef d'Etat en exercice.

Que se passera-t-il le jour où se produira l'Afrefxit, entendu la sortie de l'Afrique de la CPI ? On pourrait assister à une grande effervescence sur le continent, en particulier entre les gouvernements en place et les organisations de la société civile. Les premiers défendront le principe de la souveraineté des Etats, les seconds solliciteront l'appui des institutions internationales, peut-être des puissances étrangères pour mener des contestations sur la place publique en Afrique. Le premier test grandeur nature est le retrait de l'Afrique du Sud, de loin

l'une des principales puissances du continent. Sera-t-elle, peut-être suivie par le Burundi dont le parlement venait de voter un texte en ce sens. Cette bataille contre la CPI pourrait ouvrir la voie à bien d'autres que soutiendront les pays extérieurs à l'Afrique, à commencer par la réforme de l'ONU.

Quelle que soit néanmoins l'issue de cette rivalité Afrique-CPI qui s'annonce longue et laborieuse, il faut constater que la gouvernance mondiale a besoin d'être repensée et les rapports entre les régions du monde mieux régulés. Auquel cas, on ne s'en aperçoit pas encore, peut-être, les crises internes aux Etats schématisées par des tensions sociales multiformes s'amplifieront, les rivalités entre Etats s'enracineront, les fanatismes de tous bords prospéreront, et nul n'aura l'autorité nécessaire de faire respecter l'ordre établi. Le monde risque d'en prendre conscience bien tard et courir à la catastrophe.

Gankama N'Siah

JOURNÉE NATIONALE DE L'ARBRE

Les autorités locales invitées à s'impliquer davantage dans les opérations de planting

La ministre congolaise de l'Economie forestière, du Développement durable et de l'Environnement, Rosalie Matondo, a insisté sur le rôle mobilisateur des autorités locales et l'organisation des opérations de planting d'arbres. Elle a délivré, à ce propos, un message le 5 novembre, la veille de la journée nationale de l'arbre.

La trentième édition de la journée nationale de l'arbre, organisée ce 6 novembre est célébrée sur le thème : « La journée nationale de l'arbre nous concerne tous, faisons un geste pour la planète ».

« Ce thème nous interpelle tous et nous invite à considérer l'acte citoyen de planting d'arbres que nous posons chaque année est salutaire pour l'humanité tout entière. Planter un arbre contribue non seulement à la survie de notre planète en séquestrant de carbone, mais constitue également une source de revenu et un développement durable », a déclaré Rosalie Matondo.

La journée nationale de l'arbre est instituée par la loi du 11 septembre 1984 modifiée par celle du 15 avril 1996. D'après ce texte, chaque citoyen a l'obli-

gation de planter au moins un arbre d'essence forestière ou fruitière pendant cette commémoration.

L'importance de l'arbre pour la planète en proie à des menaces majeures comme le changement climatique, ainsi que le devoir qui nous incombe de contribuer à sa protection, précise la ministre du Développement durable, sont donc incontestables. Selon la réglementation, l'organisation de la journée nationale de l'arbre relève de l'autorité locale directe des collectivités locales. Cependant, l'administration forestière et les services agricoles sont chargés uniquement d'apporter leur appui technique nécessaire, notamment d'assurer aux populations une assistance dans les opérations techniques de terrain et de planting d'arbres.

« Les autorités locales ont la

charge de l'organisation de cette activité dans leurs circonscriptions administratives respectives. Le planting d'arbres dans des sites offi-

torités à prendre des dispositions nécessaires et appropriées pour sensibiliser les populations sur la portée nationale de cet événement afin que celles-ci

contre le phénomène d'érosion, à la protection des bassins, à la stabilisation des régimes des cours d'eau et à la purification de l'atmosphère. Les forêts



La ministre Rosalie Matondo (DR)

ciels ne fait que confirmer l'engagement du gouvernement de la République à montrer l'exemple », a ajouté le membre du gouvernement.

Par ailleurs, elle instruit les au-

suivent l'exemple du président de la République qui devait planter des arbres ce dimanche à Oyo et Sibiti.

Notons que les arbres contribuent efficacement à la lutte

congolaises représentant 67% du territoire national, constituent une source de vie pour les populations, l'économie et l'environnement.

Fiacre Kombo



L'Organisation des Nations Unies pour l'Alimentation et l'Agriculture (FAO) est une organisation intergouvernementale avec 180 pays membres. Depuis sa création, la FAO a œuvré pour réduire la pauvreté et la faim en favorisant le développement agricole, en améliorant la nutrition et la sécurité alimentaire définie comme le droit à toute personne de disposer à tout moment de la nourriture lui assurant une vie saine et active.

Afin d'atteindre ses objectifs, la FAO coopère avec des milliers de partenaires à travers le monde, des groupes de fermiers aux négociants, des organisations non-gouvernementales aux autres agences des Nations Unies, des banques de développement aux sociétés agricoles (de plus amples informations sur la FAO sont disponibles sur son site web : <http://www.fao.org>).

Dans le cadre de la mise en œuvre du Projet HORTICULTURE A OUESSO, la FAO lance cet avis d'appel d'offres pour l'acquisition du matériel de plomberie.

La FAO au Congo Brazzaville vous invite à soumettre vos offres en francs CFA sous plis fermés.

Les offres devront être soumises à l'adresse ci-dessous au plus tard le 21 Novembre 2016 à 17h. Les soumissionnaires intéressés éligibles peuvent obtenir de plus amples renseignements auprès de la Représentation de la FAO Congo Tél : 06 660 64 00 / Email : FAO-CG@fao.org. La soumission des offres par voie électronique ne sera pas autorisée. Les offres remises en retard ne seront pas acceptées.

Le pli devra porter les mentions suivantes : Avis d'Appel d'Offres n°FAO/FRCON/010//2016

A MADAME LA REPRESENTANTE DE LA FAO Bureau de la Représentation de la FAO 14, rue Behagle / B.P : 972 Brazzaville / Congo Lors de la préparation de votre offre, nous vous prions de tenir compte du statut international et des activités de la FAO et ce en soumettant vos meilleures conditions commerciales. Nous vous rappelons en outre que la FAO jouit des privilèges et immunités, y compris l'exemption de paiement de la taxe sur la valeur ajoutée (TVA), des droits et taxes douaniers, ainsi que des restrictions d'importations.

Conditions et exigences générales de l'appel d'offres

1. Indication des Coordonnées complètes de votre entreprise (Nom, Adresse, Numéros de fax et de téléphone, Adresse e-mail), ainsi que celles de la personne à contacter.
2. Acceptation des termes généraux et conditions applicables aux achats de la FAO, y compris les termes de paiement (la FAO effectue les paiements via le circuit bancaire dans un délai ne dépassant pas les 30 jours à compter de la date de réception de votre facture définitive ainsi que des documents d'expédition et, si nécessaire, du ou des rapports d'inspection au chargement et/ou au déchargement, et de l'attestation du réceptionniste confirmant la réception de la marchandise). Les lettres de crédits et les paiements des avances ne sont pas acceptés par la FAO.
3. Paiement au compte bancaire du fournisseur. Veuillez noter que l'Organisation effectuera le

AVIS D'APPEL D'OFFRES

N°FAO/FRCON/010//2016 DATE D'EMISSION : 05 Novembre 2016

DATE DE CLOTURE : 21 Novembre 2016

PROJET D'ACHAT DU MATERIEL DE PLOMBERIE POUR LE BUREAU DE LA REPRESENTATION DE LA FAO

paiement au compte bancaire indiqué sur la facture du fournisseur sélectionné, à la condition que ce compte soit au nom du fournisseur et qu'il se trouve dans son pays de résidence. Toute demande contraire à ces conditions doit être spécifiée et justifiée dans l'offre, l'Organisation ne sera pas en mesure de considérer les demandes reçues après la date de clôture de l'offre.

4. Prix : Votre offre doit être en DAP destinations finales (Incoterms 2010). Le montant de l'assurance doit être inclus.

5. Délai de livraison : 3 jours après signature du bon de commande

6. Validité de l'offre : votre offre doit rester valable dans un délai de 30 jours à compter de la date de clôture de cet appel d'offres.

1. L'entreprise consent à entreprendre tous les efforts raisonnables pour assurer qu'aucun des fonds reçus de la FAO sur la base de ce contrat ne soit utilisé pour fournir un soutien ou une assistance à des individus ou entités associés au terrorisme, comme inclus dans la liste émise par le Comité de Conseil de Sécurité et établie conformément à la résolution 1267 (1999). Cette disposition doit être incluse dans tous les contrats de sous-traitance relatifs à ce Contrat.

2. Toute demande de clarification relative aux exigences de cet appel d'offres, à l'exception des questions relatives aux prix, doit être adressée, dès réception, au signataire de cette invitation. Les réponses aux éventuelles demandes de clarification seront communiquées à toutes les sociétés invitées à concourir.

Meilleures salutations

La Représentation de la FAO Congo Brazzaville.

Tuyau galva.....	7
Rouleau de tuyaux polyéthylène de 32.....	8
Robinet	42
Coude gava.....	25
Manchon galva 3/4.....	25
Mamelon galva 3/4.....	25
Réduction galva 1" 3/4.....	21
Té de serrage de 32.....	25
Té à pression de 50.....	2
Vanne d'arrêt 1"	7
Boite de colle PVC 1KG.....	5
Boite de colle gebajoint.....	3
Poupille de filasse.....	3
Surpresseur de 50L.....	1
Mamelon galva 1".....	7
Té serrage 1".....	25
Raccord serrage 1".....	25
Tuyau H P PVC Ø 75	73
Raccord union 1" 1/2.....	4
Manchon galva Ø 1" 1/2.....	4
Mamelon galva Ø 1" 1/2.....	7
Té galva 1" 1/2.....	3
Réduction H P Ø 75/50.....	2
Collier de prise en charge 75 / 1".....	7
Coude H P Ø 50.....	10
Bouchon H P Ø 75.....	1
Clapet antiretour Ø 1" 1/2.....	1

FORÊT CONGOLAISE

Le potentiel ligneux demeure sous-exploité

Nantie d'un potentiel ligneux commercial estimé à 170 millions de m³, la forêt congolaise reste encore sous exploitée avec une production annuelle de 1,5 million de m³. Pourtant, elle peut produire 2 millions de m³ de bois chaque année sans compromettre sa durabilité.

D'après les données de la direction nationale de la valorisation des produits de la faune, le Congo a exporté 937.732,40m³ de bois en 2015 contre 1.058.807,37m³ en 2014 et 1.027.665,88 m³ en 2013. Le bois congolais est essentiellement exporté vers les pays d'Europe et d'Asie.

Au Congo, le bois n'est pas transformé à grande échelle au plan local comme l'exige le code forestier, qui prescrit une transformation locale à hauteur de 85%.

Cette situation réduit la valeur ajoutée du secteur forestier et cause en même temps un déficit de transfert de technologie et un manque à gagner, en termes de création d'emplois. A cela, il faut ajouter une augmentation des importations des produits forestiers finis.

Le bois fut la première ressource d'exploitation du pays avant qu'il ne soit supplanté en 1973 par le pétrole. Le secteur forestier est le deuxième pourvoyeur d'emplois au Congo après la fonction publique.

Il jouerait un rôle de plus en plus important dans l'économie congolaise si de nouvelles réformes étaient entreprises et que la quasi-totalité de la production était transformée sur place.

Le secteur forestier mérite encore d'être dynamisé, surtout au moment où le Congo s'est tourné vers le développement d'une économie verte. La forêt ne contribue qu'à hauteur de 5 à 6% au Produit intérieur brut (PIB) national, malgré son immense potentiel des biens et services. Les contre-performances du secteur forestier résultent



Une vue de la forêt congolaise, (DR)

en partie du non-respect du principe légal de la transformation plus poussée du bois sur place, de l'insuffisance de l'implication des communautés locales, de l'inexistence de l'engagement des partenaires à promouvoir

les plantations forestières, du déficit de l'offre locale en produits ligneux manufacturés et du non-respect des engagements contractuels par certains partenaires.

La forêt congolaise couvre une superficie de 22 millions

d'hectares, soit près de 70% du territoire national. Le pays est aussi reconnu par sa biodiversité et son dense réseau de 17 aires protégées, occupant 13% du territoire.

**Christian Elion
et Thierry Nougou**

FISCALITÉ

Plaidoyer pour l'harmonisation des politiques en Afrique centrale

À l'issue de l'atelier régional qui s'est tenu du 31 octobre au 4 novembre, à Brazzaville, les experts de la fiscalité ont réalisé que l'harmonisation des politiques fiscales contribuera à la diminution voire à l'élimination de la concurrence fiscale déloyale appliquée entre les différents Etats de la Communauté économique et monétaire d'Afrique centrale (Cémac).

Les participants à cet atelier régional ont adopté une feuille de route dans laquelle sont énumérées les différentes directives à mettre en œuvre par les pays de la Cémac dans la perspective de l'harmonisation des politiques fiscales. Au nombre de celles-ci il y a : le mécanisme d'échange d'informations entre les Etats membres de la Cémac ; les dispositions fiscales en matière de commerce électronique et environnemental ; la problématique des dépenses fiscales et la clarification de la règle de la territorialité en matière de transport intracommunautaire.

Le représentant de la Cémac a informé les séminaristes que la Commission de son institution conduit actuellement des études concernant des thèmes relatifs entre autres à la révision de la norme consécutive à la Taxe sur la valeur ajoutée (TVA), la fiscalisation des revenus et l'harmonisation de la fiscalisation des marchés publics.

À propos justement de la TVA, le directeur général des



Photo de famille des participants à l'atelier régional (Adiac)

impôts et des domaines du Congo, Antoine Ngakosso, qui a patronné la cérémonie de clôture de cet atelier régional, a indiqué que : « la question sur les modalités d'application de la TVA

communautaire dans les pays de la Cémac reste encore un inconnu. Il est sûr et certain que les directives futures pourront aller dans ce sens ».

En outre, Antoine Ngakosso a

salué les résultats issus de cet atelier régional qui, selon lui, sont l'expression des efforts conjugués de tous les séminaristes. « J'ose croire que les

conclusions et recommandations de cet atelier régional vont renforcer l'harmonisation fiscale et améliorer la capacité des ressources internes des Etats de la Cémac. Mais chaque pays de-

vrait davantage s'impliquer pour la mise en application des recommandations issues des travaux de cet atelier régional », a-t-il déclaré.

Notons que cet atelier régional a été organisé par le Pôle de Dakar en partenariat avec le Pnud, la Coopération française et l'Union européenne. Le Pôle de Dakar est partenaire de la Commission de la Cémac pour la mise en œuvre du Programme d'appui au commerce et à l'intégration économique, dont l'objet est d'améliorer les capacités de mobilisation des ressources internes et d'encourager la redevabilité par une gouvernance fiscale améliorée. L'intégration communautaire suppose un rapprochement des législations pour limiter la concurrence fiscale entre les Etats.

Admettre ce principe, ont reconnu les séminaristes, implique que les règles de jeu soient respectées de tous, sauf à créer des disparités dangereuses pour l'objectif d'intégration. C'est la raison pour laquelle, ont-ils suggéré, des processus de contrôle et d'évaluation réguliers de la transposition doivent être mis en place.

Roger Ngombé

TRANSPORT AÉRIEN

Vers la mise en place d'un marché unique en Afrique

Les directeurs généraux de l'aviation civile de la région Afrique-Océan indien réunis à Brazzaville du 2 au 4 novembre 2016 se sont engagés à finaliser le processus visant la création d'un marché unique africain de transport aérien.

D'après les responsables et experts de l'aviation civile de cette région, c'est une feuille de route qui vise à appuyer le développement durable et économiquement viable du secteur de l'aviation conformément aux déclarations de Yamoussoukro (Côte d'Ivoire) et d'Antananarivo (Madagascar).

En effet, entre autres engagements contenus dans les objectifs stratégiques (2017-2019) adoptés au cours des travaux de cette sixième réunion régionale de l'Organisation de l'aviation civile internationale (OACI):

« Aligner le cadre national du transport aérien, en ce qui concerne le Fret en Afrique, avec la déclaration de Lomé sur le développement et s'inscrire sur le nouvel outil en ligne (le State Air transport action) ; accorder la priorité et inclure l'aviation civile dans les plans nationaux de développement ; favoriser le processus pour la réduction des émissions de Co₂ dues à

l'aviation civile », précisent les conclusions des travaux.

Les participants ont promis

les responsables et experts de l'aviation civile ont souligné la nécessité de déléguer



Photo de famille (DR)

la mise en place d'un cadre réglementaire pour renforcer la supervision des fournisseurs de services de météorologie aéronautique, avec un cadre coopératif régional. Par ailleurs, en matière de sécurité, sûreté et efficacité de la navigation aérienne,

certaines fonctions de supervision de la sécurité aux organisations régionales selon le cas ; de certifier au moins un aéroport international par Etat ; de s'assurer de l'indépendance des enquêtes pour les accidents et incidents graves dans chaque Etat.

Les participants s'engagent à « mettre en œuvre la stratégie Trip OACI, émettre uniquement des passeports lisibles à la machine ; devenir membre du répertoire de clés publiques de l'OACI

a estimé que ces conclusions reflètent le niveau de l'expertise africaine et traduisent la détermination des Africains à œuvrer conjointement pour le développement de l'aviation civile.

« Les thématiques développées au cours de ces travaux et les objectifs stratégiques 2017-2019, ont pour corollaire la formation des cadres comme une priorité dans nos pays respectifs », a déclaré le ministre Gilbert Mokoki, ajoutant que cette nouvelle feuille de route est en adéquation avec l'environnement aérien, actuel sujet aux évolutions et changements conjoncturels.

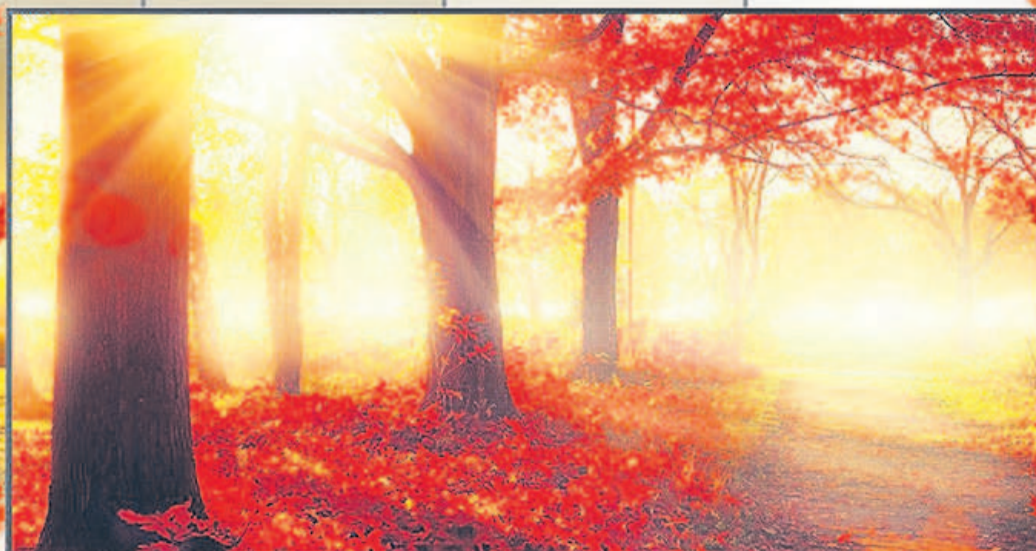
Un mécanisme de suivi-évaluation a été mis en place et les experts africains ont eux-mêmes choisi leurs priorités. La démarche a été saluée par le directeur régional de l'OACI-WACAF, parlant d'une lueur d'espoir par le continent africain. Toutes les parties impliquées comptent enfin sur le soutien de l'OACI, des institutions spécialisées du transport aérien, ainsi que des partenaires au développement.

Fiacre Kombo


BUROTOP IRIS

TELEFUNKEN

Le Géant Allemand des téléviseurs débarque au Congo chez Burotop Iris !



LED 32" HD: 159 000 Fcfa | **LED 40" FULL HD SMART: 299 000 Fcfa** | **LED 55" FULL HD SMART: 599 000 Fcfa**
LED 48" FULL HD SMART: 399 000 Fcfa | **LED 65" FULL HD SMART: 999 000 Fcfa**

ASSAINISSEMENT

Averda veut étendre ses activités au Congo

La société Averda, leader dans le ramassage des ordures en Afrique, a annoncé l'extension de ses activités par la construction à Lifoula, dans le district d'Ignié, d'une usine de traitement des déchets avec des effets induits.



Le président de cette société, Maysarrah Ysarah Sukkar a rencontré vendredi, à Oyo, le chef de l'Etat, Denis Sassou N'Guesso à qui il a fait part de ce projet. « Ce projet s'inscrit dans la continuité de développement de nos activités. Il marque ainsi un passage à la deuxième étape après celle de la collecte des ordures et leur élimination dans la décharge de Lifoula qui est aux normes internationales », a précisé le président de ce groupe.

Selon lui, après la première étape, le groupe a rassuré le président de sa volonté de rester au Congo. « L'usine sera construite autour de la décharge de Lifoula et devrait drainer des industriels. Concrètement, Averda va installer une ligne de tri des déchets, la valorisation et le recyclage des plastiques. Au terme, produire de l'électricité capable d'alimenter toute la zone de Lifoula », a-t-il indiqué.

Présente au Congo depuis février 2016, la société Averda œuvre dans l'amélioration du visage des villes congolaises, notamment Brazzaville où elle apporte des réponses aux questions complexes de ramassages d'ordures ménagères, de nettoyage des rues, de traitement et d'élimination des déchets, qui ont toujours constitué un réel problème environnemental. Son arrivée à Brazzaville a permis à la ville capitale de faire peau neuve.

Filiale du Groupe AVERDA, présente dans 13 Etats, au Moyen-Orient, en Europe et en Afrique, notamment en Afrique du sud, en Angola, au Congo Brazzaville, au Gabon et au Maroc.

La Rédaction

SANTÉ DE LA REPRODUCTION

Une sensibilisation à la prévention des mariages précoces

Le réseau des Organisations de jeunesse africaine leaders des Nations unies (Rojalnu) a organisé le 2 novembre, une conférence-débat sur le mariage précoce à l'Ecole africaine de développement (EAD)

La rencontre s'inscrit dans le cadre de la célébration de la journée africaine de la jeunesse commémorée le 1^{er} novembre en Afrique, explique le président du réseau, Rochekrol Matondo dans sa communication.

L'objectif a été d'échanger avec les jeunes filles, afin de les inciter à acquérir des compétences sur la prévention des grossesses.

Selon l'orateur, cette prévention passe par la création des espaces sécurisés où les filles peuvent échanger et acquérir les compétences nécessaires. La création des opportunités pour les filles, tout en encourageant les communautés à soutenir des initiatives, visant à prévenir le mariage et des grossesses précoces etc.

« Les grossesses précoces figurent parmi les obstacles majeurs à l'épanouissement de la femme. Plusieurs filles tombent enceinte d'une ma-



Les étudiants de l'EAD (adiac)

nière précoce à cause de leur manque d'expérience en matière de sexualité.

D'autres filles sont souvent mariées dès l'enfance et affrontent une grossesse avant d'atteindre la maturité physique, affective et sociale, nécessaire pour devenir mère », a indiqué Rochekrol Matondo.

La prévention des mariages d'enfants, poursuit-il, aiderait à réduire les risques d'infection par le VIH, ainsi que de mortalité et l'invalidité maternelles, notamment la fistule obstétricale.

Selon l'enquête démographique et de santé de 2007 et 2011-2012, les enfants nés

de mères très jeunes courent le risque élevé de morbidité et de mortalité. En République du Congo, une fille sur trois âgée de 9 à 15 ans est déjà mère. « Les mères adolescentes sont plus exposées aux complications de la grossesse et moins aptes à les gérer, courant plus de risques ; de complications pendant l'accouchement et de décès, pour cause de maternité. Par ailleurs, l'entrée précoce des filles dans la vie reproductive réduit considérablement les opportunités scolaires et par conséquent professionnelles », a-t-il conclu.

Lydie Gisèle Oko

BRAZZA
Actualité - Économie - Politique
Express

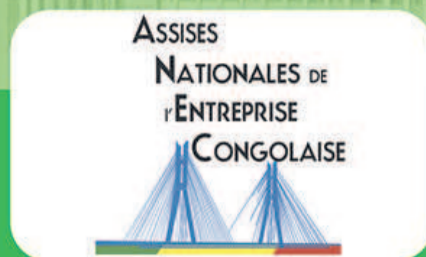
VISION 4

- Reportage
- Documentaire
- Breaking-News
- Votre Actualité

24H/24

Canal 304
DU BOUQUET CANAL +

Situé à l'immeuble EBATHA Rond-point La Coupole (Centre Ville)
CONTACTS: +242 22 613 40 55 - 05 631 38 49



CONGO, ENTREPRENEURIAT & EMERGENCE 2025

Après avoir vécu fastement les cérémonies d'avènement de la Nouvelle République issue de la Constitution du 06 Novembre 2015, Brazzaville abritera les **08 et 09 Novembre 2016** un événement économique majeur : **La première édition des Assises Nationales de l'Entreprise Congolaise (ANEC 2016)**.

Ce rendez-vous d'envergure va constituer un moment fort de réflexion, d'échanges et de débats sur le passé, le présent et surtout l'avenir de l'entrepreneuriat et de l'entreprise au Congo.

Ces travaux, qui s'inscrivent dans la démarche du **PLAN CONGO EMERGENCE 2017-2036**, vont servir de base à l'élaboration d'un plan d'action intitulé « **CONGO ENTREPRENEURIAT ET EMERGENCE 2025** ».

La participation comprend :

- Plusieurs intervenants de haut niveau dont des invités étrangers spéciaux d'Afrique et d'Europe ;
- Environ 500 décideurs, représentants des administrations, des établissements publics, des entreprises privées, des cabinets conseils et dans l'accompagnement de l'entrepreneuriat ;
- Des sponsors et exposants nationaux ;
- Les porteurs d'idées et les promoteurs de projets d'entreprise.

Administrations publiques, PME, Entrepreneurs, vous y êtes tous invités.

Infoline : (242) 22 281 54 35 / (242) 06 683 13 13

**08 – 09
Novembre 2016**

**Palais des Congrès
BRAZZAVILLE**



GRÈVE DES AGENTS MUNICIPAUX

Les négociations avancent entre le gouvernement et le collège syndical

Les discussions engagées par les ministères des Finances et de la Décentralisation avec les syndicats des agents municipaux devraient en principe aboutir à la levée de la grève qui a paralysé certains services de la mairie de Brazzaville.

Dans leur cahier des charges, les grévistes revendiquent au gouvernement le paiement de leurs salaires au point d'indice 275 à compter d'octobre 2016 et du différentiel de janvier à septembre avant la fin de l'année en cours. Ils appellent également les pouvoirs publics à verser leurs salaires au point d'indice 300 à compter de janvier 2017, ainsi qu'à régler le paiement des pensions des agents municipaux retraités à la Caisse nationale de sécurité sociale (CNSS). Car, pour eux, la levée du mouvement de grève était assujettie à l'aboutissement des points inscrits dans leur cahier des charges déposé sur la table des autorités compétentes. Lancée le 2 novembre, cette grève a eu des conséquences négatives sur le fonctionnement de certains services municipaux. Ce, nonobstant la mise en place d'un service minimum dans les administrations municipales. C'est notamment le cas à la Clinique Albert Léyono à Ouenzé (5^e arrondissement) et à la morgue municipale de Brazzaville où seuls les dépôts de corps étaient admis. Les familles qui voudraient organiser les funérailles de leurs proches sont tenues de patienter jusqu'au dénouement de la grève.

Christian Elion et Thierry Nougou

RECHERCHE SCIENTIFIQUE

Le Congo et la République de Saint-Marin signent un protocole d'accord

Le ministre de la Recherche scientifique et de l'Innovation technologique, Hellot Matson Mampouya, a signé le 3 novembre un protocole d'accord de coopération dans le domaine des sciences, de la technologie et de l'innovation avec le secrétaire d'Etat à l'industrie, l'artisanat et le commerce, chargé de la recherche de la République de Saint-Marin

Ce protocole d'accord a une durée de cinq ans renouvelable et peut être annulé au cas où les deux pays ne respectent pas les clauses du contrat. Il a pour objectif de définir un cadre de coopération entre les deux pays en vue de promouvoir et de développer une coopération technique et scienti-

fique afin de contribuer à une meilleure connaissance de leurs avancées dans plusieurs axes, notamment : l'agro-alimentaire, les semences améliorées ; les techniques de production agricoles ; la bio-remédiation des sols pollués par les hydrocarbures ; la climatologie ; la santé ; la formation et l'innovation technologique.

Autres objectifs : faciliter l'échange d'expériences de façon à encourager et à intensifier la collaboration entre les instituts et centres de recherche des deux pays et, en particulier avec le Parc scientifique de la République de Saint-Marin.

Après la signature d'accord, le ministre Hellot Matson Mampouya a déclaré que cet accord permet de collaborer au plan technique et scientifique dans un premier temps puis d'explorer le gi-

sement de tous les points qui ont été déclinés dans l'accord. « Nous nous sommes engagés parce que nous avons la volonté et la détermination d'entretenir une coopération dynamique pour le développement de l'industrie, de l'économie en vue de contribuer à la diversification de nos secteurs respectifs ».

Marco Arzilli a, pour sa part, indiqué que cet accord va aider les deux pays dans la conversion et la bonification des terrains pollués. « La République de Saint-Marin pourra être pour le Congo une opportunité de coopération grâce à la technologie dans le domaine de l'agriculture et la production des solutions, qui ne sont pas chimiques mais plutôt naturelles ».

Lydie Gisèle Oko

VIE ASSOCIATIVE

La Dynamique Denis Sassou N'Gusso en symbiose avec Boundji

Après la tenue réussie de la campagne électorale du scrutin présidentiel du 20 mars et la victoire du candidat Denis Sassou N'Gusso, les mamans et jeunes du district de Boundji, dans la Cuvette, rassemblés au sein d'une dynamique, ont pris l'engagement d'accompagner le chef de l'Etat dans sa mission de traduire en actions concrètes les projets contenus dans son programme de société, « la marche vers le développement ».

À l'initiative de la présidente de cette dynamique et conseillère départementale, Linda Ibara Leckassy Nonault, les mamans et les jeunes de Boundji ont adhéré massivement au soutien des idéaux de construction



Les populations de Boundji autour de Linda Ibara Leckassy Nonault (DR)

et du développement du Congo incarnés par Denis Sassou N'Gusso. Ils ont exprimé cette adhésion au cours des retrouvailles organisées à la mairie de Boundji par la pré-

sidente de cette organisation. Les membres de la Dynamique Denis Sassou N'Gusso pour les jeunes et les mamans de Boundji envisagent de multiplier des descentes sur le terrain pour conserver le contact avec la base.

A côté des actions politiques, la dynamique œuvre également pour le développement de Boundji et de ses trente-trois villages en vue de préserver le tissu social. Linda Ibara Leckassy Nonault a mis à profit son séjour à Boundji pour rencontrer aussi les élèves des écoles primaires de la localité à qui elle a apporté un soutien multiforme positivement apprécié par les bénéficiaires.

Roger Ngombé

CHRONIQUE

Le Festival international de Thilogne

Dans la localité de Matam au Nord du Sénégal, il se tient depuis plus de dix ans le festival international de Thilogne dont la dixième édition se déroulera les 16, 17 et 18 décembre prochains avec déjà l'assurance de la participation future de plusieurs personnalités qui viendront de tous les quatre coins du monde.

Véritable occasion pour les habitants de Thilogne notamment sa diaspora, de revisiter la culture poular, le festival se veut également un haut lieu d'échange et de partage des idées pour le développement de la localité.

Avec des thématiques diverses, la ville de Thilogne et tout le Fouta vont de nouveau vibrer l'année prochaine, pour cet événement majeur du panorama culturel du Sénégal qui rassemble tous les deux ans toute la diaspora thilognoise et des partenaires au développement parmi lesquels Nancy, Viry-Chatillon, Ndef-Leng, Asodev, l'Espagne, la Belgique, les USA...

Ce festival est une réelle opportunité de communion entre la diaspora, les résidents et les partenaires autour de différentes manifestations culturelles (ballets, chants et danses, théâtre, musique), lutte traditionnelle et réflexions, notamment sur le développement durable.

Il y a également comme particularité du festival, la foire artisanale qui expose le savoir-faire local en matière de poterie, de tissage de maroquinerie, de teinture et de vannerie. En somme, c'est une bonne gestion participative des actions de développement qui sont initiées en faveur de Thilogne.

De nombreuses personnalités s'investissent pour cet événement entre autres le premier magistrat de la ville, Youssouf Dia ; le parrain de la 9e édition Mamadou Racine Sy, président directeur général de King Fahd Palace qui a appuyé l'éducation dans la commune à hauteur de 5 millions, 10 ordinateurs pour le lycée et 5 autres pour les écoles primaires ; l'homme d'affaires et exportateur Elimane Lam qui a promis la réhabilitation de la rizière agricole dans cette zone dans le cadre du plan Sénégal émergent et pour l'autosuffisance en riz d'ici à 2017.

La 10e édition du Festival se déroulera ainsi les 16, 17 et 18 décembre avec la bénédiction du ministre de la Culture et de la Communication, Mbagnick Ndiaye, qui a renouvelé son soutien à la nouvelle équipe et invité ses dirigeants à « relever le défi de l'organisation de cette importante manifestation culturelle »

Une exposition d'artisanat sur les produits locaux, des séances de reboisement, des prestations de troupes artistiques venues du Sénégal et des pays limitrophes, entre autres manifestations, sont au menu de ce Festival.

D'autres Thilognois résidant en France qui feront le déplacement vers Dakar pour participer à cette édition, et se joindre à l'ensemble des Thilognois, souhaiteraient ressortir de ces rencontres avec des projets concrets dans les domaines de la santé, de l'éducation pour le développement de la commune.

La 10e édition du Festival de Thilogne sera axée sur la thématique « Formation professionnelle : emploi des jeunes et développement local »

Ferréol GASSACKYS

IN MEMORIAM

3 novembre 2006 - 3 novembre 2016

Voici dix ans que Mademoiselle FABE-NA-MIKOLO Blandine a été arrachée à l'affection de ses proches. Ses parents, ses frères et sœurs, ainsi que ses amis se souviennent de son dévouement pour les causes justes, de sa gentillesse et de son infinie tendresse.

A l'occasion du dixième anniversaire de son décès, la famille Mikolo

prie tous ceux qui l'ont aimée d'avoir une pensée pieuse pour elle. Des messes seront dites à cet effet à la Cathédrale du Sacré cœur de Brazzaville le 3 novembre 2016 à 12:30 heures et 16:00 heures, puis le 4 novembre à 12:30 et 16:00 heures.

Que son âme repose en paix



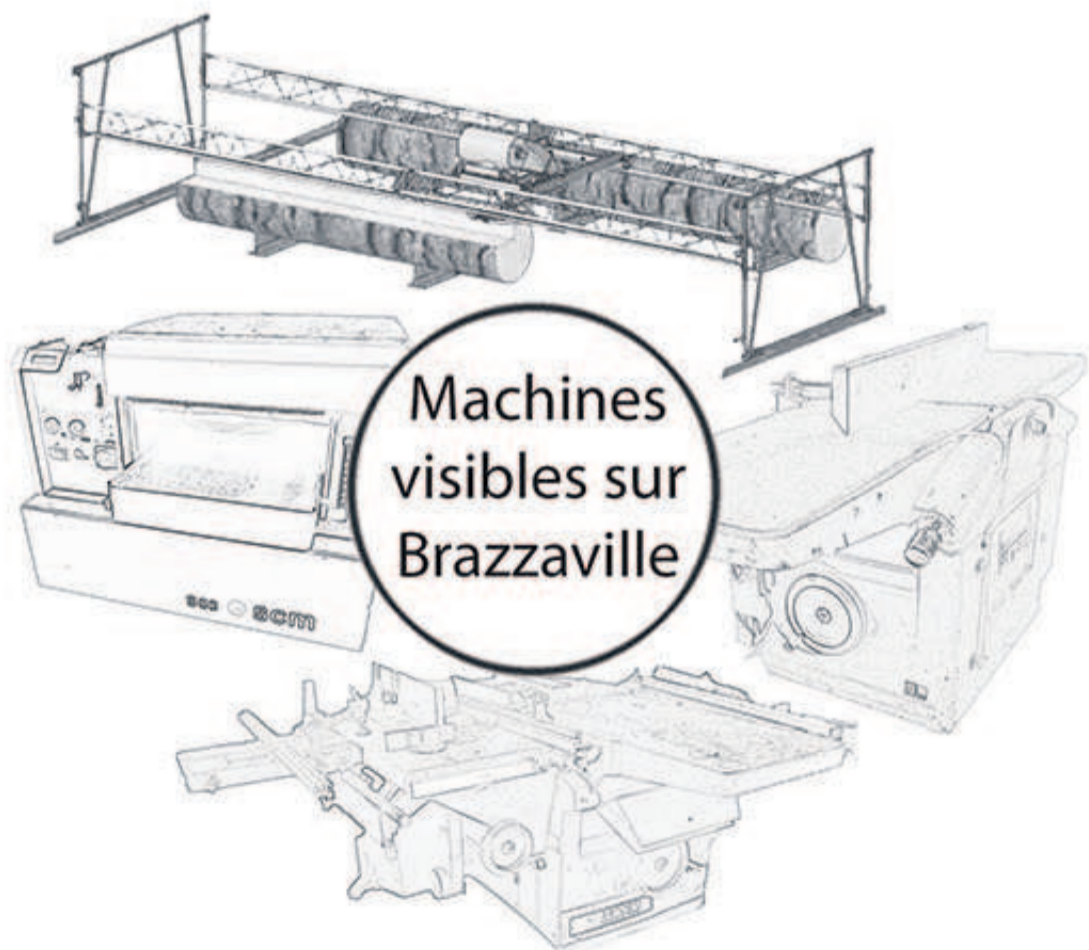
A l'occasion du 40e jour du décès de Jean Guillaume Bantsimba-Mbika, Wilmath de Machault, les familles Kiyindou et Mbika remercient vivement tous ceux qui, de près ou de loin, moralement et matériellement les ont assisté et soutenu lors de cette douloureuse épreuve.

Pour ce faire, une messe d'action de grâce sera dite en la cathédrale Sacré-Cœur de Brazzaville, le dimanche 6 novembre 2016 à 09H30. Union de prière.



MACHINES A BOIS

NEUF & OCCASION



Machines
visibles sur
Brazzaville

Ets. JOULIN Père & Fils - Paris

10, rue Destouches - 94500 CHAMPIGNY sur MARNE - FRANCE

Brazzaville : 06 66 47 290 - Pointe-Noire : 06 92 40 074

Paris : +33 (0)6 08 02 59 42

Email : ets.joulin@free.fr

À VENDRE

Demi parcelle à Baongo vers 5 chemins :

Superficie = 200 m²

Prix : 18 000 000 FCfa

Contact : 06 835 05 08 / 05 570 69 48

APPARTEMENTS À LOUER

Grand standing (2 chambres + salon)

Immeuble Lord Ganesh

146, avenue du Mury, à côté du ministère des Transports

(marché Plateau centre ville)

contacts : 06 611 25 25 / 06 615 25 25

LEBENBAY

Immigration USA. Vivre. Travailler ou étudier aux USA. Loterie. Plus de 50.000 Visas disponibles grâce au diversity Visa (DV)

TEL/ 05 588 69 76 / 06 505 28 25

Adresse : Rond point - la coupole - 59 rue Kimpanzou Mougali Mucodec

Date limite le 7 novembre 2016.

JOURNÉE DE L'ÉCRIVAIN AFRICAÏN À DAKAR

La délégation congolaise débattrra sur le premier ouvrage du président Denis Sassou: « Le manguier, le fleuve et la souris »

L'association des écrivains du Sénégal (AES) organise la 24^e édition de la Journée internationale de l'écrivain africain. Cette année la République du Congo est l'invitée d'honneur. Une journée sera donc consacrée aux lettres congolaises et particulièrement à la trilogie du président Denis Sassou N'Guesso. Les Dépêches de Brazzaville ont recueilli une interview du professeur de littérature africaine à l'université Marien-Ngouabi de Brazzaville, André-Patient Bokiba.

Les Dépêches de Brazzaville. Quelle lecture faites-vous de l'honneur fait au Congo et à son président à la 24^e édition de la Journée internationale de l'écrivain africain ?

André-Patient Bokiba. A propos de la littérature congolaise je voudrais vous rappeler l'admiration que le président Léopold Sédar Senghor vouait à la production de nos écrivains. Le poète président ne comprenait pas qu'un petit pays comme le Congo regorge de tant d'écrivains de talent. De la part d'un homme et d'un poète de son envergure c'était un hommage d'une valeur inestimable. Il est

vrai que notre pays, soixante-trois ans après la publication de *Cœur d'Aryenne* de Jean Malonga, a connu une notoriété littéraire qui nous place par habitant dans les tout premiers rangs en Afrique subsaharienne. L'honneur qui est fait au Congo et au président de la République, auteur d'un certain nombre d'ouvrages, n'est qu'une reconnaissance légitime de la vitalité de notre production littéraire.

DB. La production littéraire du président Denis Sassou N'Guesso est mise en exergue, quelle sera votre contribution pour mieux la faire connaître au Sénégal ?

APB. Je viens de signaler que le président Denis Sassou N'Guesso est l'auteur d'un certain nombre d'ouvrages. Cela honore la gent littéraire de notre pays, en tant que manifestation de l'intérêt que le Chef de l'Etat accorde à l'écrit. La contribution de la délégation congolaise à cette 24^e édition de la Journée Internationale de l'Écrivain africain sera de faire connaître la production du président de la République dans les débats que le programme des

manifestations entend organiser.

DB. Quelle est l'œuvre littéraire du président Denis Sassou N'Guesso qui sera placée sous les projecteurs ?

APB. Il est prévu que la participation de la délégation congolaise donne lieu à un débat sur le premier ouvrage du président Denis Sassou *Le manguier, le fleuve et la souris*. Ce sera l'occasion de procéder à une relecture rétrospective de cet ouvrage qui évoque la vie de l'homme qui se destinait à la gestion de notre pays et de jeter un regard sur ses propositions sur la gouvernance du Congo au moment où il avait pris quelques distances avec la gestion directe des affaires de la cité.

DB. Cela fait 24 années que ces journées existent. Est-ce la première fois que le Congo est

à l'honneur ?

APB. Je ne sais pas véritablement si le Congo a déjà pris part à la célébration de cette journée, mais je pense que c'est la première fois que le Congo a été placé de manière aussi lumineuse sous les projecteurs sénégalais de l'actualité littéraire.

DB. Le thème de ces assises porte sur la « sécurité et paix ». Quelle est la contribution des écrivains africains dans ces domaines ?

APB. Je voudrais rappeler le voyage qu'un groupe d'écrivains avait effectué au Rwanda je ne sais plus exactement en quelle année. De ce séjour certains de ces écrivains sont revenus avec le projet d'un livre. Certes on ne fait pas la bonne littérature avec les bons sentiments. La qualité d'un ouvrage dépend largement



de la qualité et de l'originalité de son écriture. Mais un écrivain est un éveillé de conscience. Il vit dans la cité. Son apport dans les domaines de la sécurité et de la paix est largement tributaire de la conscience aigüe qu'il est une corde sensible de la société. La peinture de nos sociétés en crise par nos écrivains est en soi une contribution à la construction de la paix et de la sécurité. Encore faut-il, naturellement, qu'ils soient lus.

Propos recueillis par Bruno Okokana

FÉDÉRATION CONGOLAISE D'ATHLÉTISME

Organisation d'un grand meeting national, un défi à relever pour Jean Baptiste Ossé

Elu le 30 octobre, président de la Fédération congolaise d'Athlétisme (FCA) pour un mandat de quatre ans, Jean Baptiste Ossé entend apporter une innovation dans la gestion et l'organisation des compétitions.

En marge des championnats nationaux, le nouveau président de la FCA s'appuiera sur des meetings de zones de développement qu'il va initier afin d'atteindre son objectif, celui d'organiser un grand meeting national. « Après avoir détecté, il faut créer des compétitions. C'est pourquoi nous pensons créer des meetings de zones de développement d'athlétisme qui vont regrouper quatre à cinq départements. Ça peut être un meeting placé à Dolisie ou à Madingou qui regroupera toute la partie sud du pays en un seul meeting. Nous pourrions également épinglez Owando ou Ouesso pour regrouper toute la partie Nord et puis une troisième zone que nous pourrions appeler zone Brazzaville. De ces trois meetings, nous allons fabriquer un grand meeting national qui va regrouper, à côté des championnats, les trois zones. Nous allons tout faire pour que les conseillers fédéraux adhèrent à cette idée », a expliqué Jean Baptiste Ossé.

Dans le premier point de son programme consacré à l'élargissement de la base des pratiquants par la détection, le nouveau président s'est engagé à organiser la détection des athlètes en milieu scolaire, extrascolaire en vue du renouvellement de l'élite. « Nous allons signer un partenariat avec l'Iseps, Injs, pourquoi pas l'armée qui sont des viviers naturels où l'on peut détecter les athlètes. Pourquoi très souvent on doit aller dans la rue qui est également un lieu de détection. L'éducation physique est pratiquée dans les écoles. L'Injs et l'Iseps sont les lieux sûrs où on fabrique les athlètes. A partir de là, nous allons



Jean Baptiste Ossé, nouveau président de la Fédération congolaise d'Athlétisme

créer une dynamique autour de ces établissements scolaires pour arriver à créer un pôle où nous aurons la production des athlètes. »

Pendant son mandat, il a promis d'organiser de façon régulière les championnats nationaux, ce que les athlètes n'ont plus connu pendant les quatre dernières années. Outre la multiplication des compétitions, Jean Baptiste Ossé créera les conditions pour favoriser la création des clubs d'athlétisme. « Si nous voulons élargir la base, il faudrait que les clubs également se multiplient », soutient le nouveau président. Avant d'assurer: « A côté de l'élargissement des pratiquants, nous serons déjà sur la voie de la Guinée Equatoriale 2019 et puis le Japon 2020 », a-t-il estimé. Jean Baptiste Ossé fera aussi du renforcement des capacités des administrateurs, des officiels et des athlètes, l'une de ses priorités. Outre le recyclage et la formation des cadres administrateurs, des entraîneurs, des officiels techniques,

il a souhaité mettre à disposition de toute la famille de l'athlétisme, l'outil informatique et l'Internet. « Le siège de la fédération sera un grand pôle... Nous allons animer le site Web de la fédération dans lequel nous allons placer les données. » Dans le dernier point de son programme de développement s'agissant de la gestion des ressources humaines et administrative, le président de la Fca s'est engagé à doter progressivement des ligues des ordinateurs et imprimantes pour améliorer leur conditions de travail.

Dans la recherche de l'efficacité, Jean Baptiste Ossé entend multiplier des contacts avec la Confédération africaine et l'IAAf en vue de voir aboutir le projet sur la création du centre d'athlétisme de l'Afrique centrale. Il compte notamment sur la contribution de l'Etat pour sa réalisation. Durant son mandat, il a assuré poursuivre le placement des athlètes congolais dans les grands centres d'athlétisme notamment pour Afoumba et Bouélé. « Il faut qu'on continue et d'autres athlètes vont suivre pour que l'on ait des athlètes de haut niveau et une bonne performance »

Qui est le nouveau président de la FCA

Jean Baptiste Ossé est attaché à l'éducation physique au cabinet du chef de l'Etat. Administrateur des sports, il fut secrétaire général adjoint de la Fédération congolaise d'athlétisme pendant deux olympiades (de 2005 à 2012). Il assume les fonctions du président de la commission transport au Semi-marathon international de Brazzaville et directeur adjoint des cours au Comité national olympique et sportif congolais. Tout dernièrement, il a été fait officier dans l'Ordre du mérite sportif congolais par le président de la République.

James Golden Eloué

NÉCROLOGIE

Les familles Eyala et Ngamokouba ont la profonde douleur d'annoncer aux parents, amis et connaissances, le décès de leur fils, frère et père, Jean-Marie Ngamokouba «Michigan», survenu le 29 octobre 2016 à Brazzaville.

La veillée mortuaire se tient au domicile du disparu, derrière le magasin Alima à Mpila.

La date des obsèques vous sera communiquée ultérieurement.



Les familles Addhas, Mobio, Iyari José, le ministre Hello Matson Mampouya et Gayale Mathieu ont la profonde douleur d'annoncer aux parents, amis et connaissances, le décès de leur grand-frère et fils Jérôme Loutete, survenu le 27 octobre 2016 en France.

La veillée mortuaire se tient au domicile du disparu sis, n°9, rue Mvouti derrière l'hôtel Steven à Ouenzé.

La date des obsèques vous sera communiquée ultérieurement.



IN MEMORIAM

Le temps qui passe ne peut effacer ni douleur ni le souvenir d'un être cher.

6 novembre 2002

- 6 novembre 2016

voici 14 ans, jour pour jour, que le Seigneur, notre Dieu, rappelait à Lui sa servante Mme Onanga née Afomboule.

En cette date commémorative, le colonel Jean-Pierre Onanga, ses enfants, petits-fils et famille prient tous ceux qui l'ont connue d'avoir une pensée pieuse pour elle. Que son âme repose en paix.



JUSTICE

Malaise à la Cour constitutionnelle

Des récents échanges de courriers entre le président de la Haute Cour et certains de ses collègues absents à l'audience du 17 octobre ayant approuvé le glissement du calendrier électoral en disent long sur la dégradation des relations entre les juges de la plus grande juridiction du pays.



Les juges de la Haute Cour en séance publique

Depuis le 17 octobre dernier, la Cour constitutionnelle s'est empêtrée dans une grave crise interne qui tend à éroder sa crédibilité. À cette date, elle avait rendu un arrêt autorisant la Commission nationale électorale indépendante (Céni) à publier un nouveau calendrier allant au-delà des délais constitutionnellement prévus pour l'organisation de la présidentielle. Ce qui fâche dans cet arrêt, ce sont les circonstances ayant prévalu à sa publication, à commencer par le quorum qui avait fait défaut. En l'absence de quatre juges, le président des céans, en l'occurrence le juge Benoît Lwamba Bindu, avait quand même autorisé la tenue de l'audience publique évoquant « l'importance de la cause » au mépris des dispositions légales qui exigent la présence de tous les membres de Haute Cour pour une audience ou pour délibérer.

Le quorum minimum requis pour que la Cour constitutionnelle statue valablement est d'au moins sept juges sur les neuf qu'elle compte. Or, dans le cas d'espèce, ils étaient à peine cinq à avoir délibéré sur une question aussi vitale touchant l'avenir du cycle électoral dans le pays. À l'exception d'un seul juge dont l'absence pouvait se justifier pour cause des soins à l'étranger, les trois autres, à savoir Jean Louis Esambo, Vunduawe Te Pemako et Banyaku Luape, ont été considérés par le président de la Haute Cour comme des « indociles » ayant séché une activité légale de leur juridiction. Piqué par une sainte colère, le président Benoît Lwamba est monté au créneau accolant à ses pairs absentéistes des demandes d'explications. Là où le bât blesse, c'est que cet épisode lié à la gestion interne de l'institution a été mis sur la place publique à grand renfort des postes sur les réseaux sociaux des correspondances adressées aux juges incriminés. Ca qui a fait bondir le juge Vunduawe Te Pemako, qui dans sa réplique, regrette qu'une « question relevant de la gestion interne de la Cour constitutionnelle » ait été portée à la connaissance du chef de l'État et du garde des sceaux. Sur la même lancée, l'ancien directeur de cabinet du défunt Maréchal Mobutu a stigmatisé le fait que certains juges de la Cour constitutionnelle qui émettent des avis contraires « continuent à être ainsi exposés par la divulgation du secret des délibérations au profit des personnes extérieures à la Cour ». Tout en évoquant une « impossibilité morale de siéger à l'audience du 17 octobre », il fait savoir que le projet de l'arrêt autorisant le « glissement » du calendrier électoral ne lui avait pas été remis en vue de présenter ses éventuelles observations.

Tant sur le fond que la forme, la procédure de la saisine de la Haute Cour par la Céni n'a pas convaincu le juge Vunduawe qui a préféré s'éclipser pour ne pas cautionner une irrégularité qui allait le décrédibiliser et préjudicier sa carrière d'enseignant. Les deux autres juges incriminés se réservent encore de réagir à la correspondance du juge-président qui, d'après Félix Vunduawe, « manque singulièrement d'élégance et de courtoisie ». C'est notamment le cas du juge Jean-Louis Esambo accusé de « s'être évaporé dans la nature peu avant la tenue de l'audience du 17 octobre sans prétexte d'un motif quelconque ». Autre grief : il aurait rejeté systématiquement les appels téléphoniques du chef de juridiction, foulant au pied toute déférence due à ce dernier. Entre les lignes, on comprend que les débats préalables à la publication de cet arrêt ont été houleux. « Aucune de mes raisons ne devrait échapper à votre autorité », s'est empressé de répondre l'un des juges accusés, ouvrant toutes grandes les vannes de la spéculation dans une affaire qui sent le règlement des comptes. « Les professeurs d'universités ne sont pas des jouets entre les mains des hommes politiques », entend-on dire dans les milieux intéressés apportant ainsi de l'eau au moulin de ceux qui en appellent à la restructuration de la Cour constitutionnelle inféodée, selon eux, au pouvoir en place.

Alain Diasso

ENJEUX POLITIQUES

Le meeting du Rassemblement n'a pas eu lieu

Le gouvernement provincial de Kinshasa, qui avait interdit cette manifestation de l'opposition, a mis sa menace en exécution en empêchant son déroulement avec la contribution des forces de l'ordre.

Étienne Tshisekedi, l'irréductible opposant aujourd'hui à la tête du Rassemblement des forces politiques et sociales acquises au changement, n'a hélas pu tenir son meeting comme prévu le 5 novembre sur le boulevard Triomphal à côté du stade des martyrs. L'autorité urbaine, qui n'a pas encore levé sa mesure d'interdiction de toute manifestation publique dans la ville prise le 22 septembre dernier lors du conseil des ministres provinciaux, s'est montrée intransigeante face à la témérité du Rassemblement à tenir, envers et contre tout, son meeting. La police nationale congolaise s'y est mise avec beaucoup d'engagement en déployant ses unités sur les lieux stratégiques de Kinshasa et particulièrement aux alentours de la résidence d'Étienne Tshisekedi et du siège de son parti à Limete. Consignées d'intensifier leur présence dans tous les points chauds et sites stratégiques, les unités de la police nationale garnison de la ville province de Kinshasa ont assumé leur mission d'empêcher ce jour « tous les fauteurs des troubles à prendre d'assaut n'importe quel lieu public de la capitale ».

À Limete, toute entrée et sortie



Des véhicules de la Monusco stationnés sur le lieu du meeting

étaient filtrées par des éléments de la police. Toute la matinée durant, l'important dispositif militaire déployé dans le quartier général de l'UDPS avait dissuadé de nombreux habitants à rester terrés chez eux. D'après des sources, quelques militants postés devant le domicile du « leader maximo » auraient été interpellés. La police épiait le moindre regroupement des personnes qu'elle dispersait à la minute. Même scénario sur le lieu où était prévue la manifestation, lequel lieu était pris d'assaut par quelques jeunes qui ont vite improvisé une partie de football. Les partisans de l'opposition qui, tôt le matin, ont convergé vers le site avaient été vite dispersés à coups de gaz lacrymogène, révélant des témoins.

Entre-temps, les sièges des partis politiques affiliés au Rassemblement qui jouxtent l'espace Triomphal ont été pris d'assaut par des policiers anti-émeute tenant en respect leurs militants qui tentaient de sortir. Jusqu'en début

d'après-midi, le lieu du meeting a été livré à la merci des policiers et des unités de la garde présidentielle qui tenaient à faire respecter la mesure de l'autorité urbaine. Mais, à l'UDPS, on ne s'avoue pas vaincu. On réfléchit déjà sur une nouvelle stratégie pour permettre à Étienne Tshisekedi et au Rassemblement de s'exprimer. Son secrétaire général Jean-Marc Kabund a accusé le pouvoir d'avoir empêché l'opposition de s'exprimer, annonçant à l'occasion des manifestations des rues tout prochainement pour exiger le respect de la Constitution. Notons que ces événements se sont déroulés pendant que les signaux de RFI et de Radio Okapi ont été brouillés sur leur fréquence de Kinshasa. D'aucuns ont salué le professionnalisme des forces de police qui n'a pas versé dans un excès de zèle comme autrefois. Aucun blessé grave et aucune perte en vie humaine n'ont été enregistrés.

A.D.

ACTION HUMANITAIRE

Démarrage de la relocalisation des réfugiés sud-soudanais de la frontière de la RDC

Dans un communiqué de presse, le Haut-commissariat des Nations unies pour les réfugiés (HCR) annonce le démarrage de la relocalisation des réfugiés sud-soudanais de la frontière au nord-est de la République démocratique du Congo. Ces réfugiés sont transportés à bord des bus vers le site de Biringi, près de la ville d'Aru dans la province de l'Ituri.

L'opération qui se déroule en collaboration avec la Commission nationale pour les réfugiés (CNR) permettra au HCR de mieux assister les réfugiés vivant actuellement dans les

zones frontalières et d'assurer leur sécurité. Beaucoup de réfugiés sont vulnérables et 84% de réfugiés sud-soudanais en RDC sont des femmes et des enfants. Selon les projections du HCR, c'est jusqu'en début 2017 que cet organisme onusien et ses partenaires envisagent d'aider plus de quarante mille réfugiés à se rendre vers deux sites sur une base volontaire.

En parallèle à la relocalisation, le HCR et ses partenaires apportent de l'aide à 4.080 réfugiés qui se sont spontanément rendus à un troisième site, Meri, dans la province de Haut-Uele. Le HCR et ses partenaires installent des

structures pour l'approvisionnement en eau et d'autres services de base sur le site de Meri tandis que le Programme alimentaire mondial a commencé des distributions aux réfugiés.

Les besoins humanitaires sont énormes à cause de l'arrivée massive des réfugiés qui manquent un peu de tout, entre autres, les vivres et non vivres. La sécurité est une autre préoccupation dans certaines parties de la zone où ses réfugiés atterrissent. En septembre, des attaques dans la province de Haut-Uele ont ciblé des réfugiés, des villageois, un partenaire du HCR et les forces de sécurité. Certaines de ces attaques peuvent avoir été menées par le groupe rebelle "Armée de résistance du Seigneur" (LRA), qui est actuellement actif dans la région. La RDC accueille actuellement plus de soixante mille réfugiés du Soudan du Sud arrivés en majorité depuis juillet 2016. La CNR et le HCR continuent d'enregistrer les nouveaux arrivants. Beaucoup de ces civils déclarent fuir le conflit dans la région de Yei au Soudan du Sud.



Des déplacés à la quête de l'assistance

Aline Nzuzi

VIE DES PARTIS

La CR prend acte de la défection de Simon Bolenge Mokenksombo

Pour le président de ce regroupement politique membre du Rassemblement, Kitenge Yesu qui a quitté leurs rangs ne devrait, par décence élémentaire, ni se réclamer de la CR ni engager celle-ci dans sa nouvelle composante.

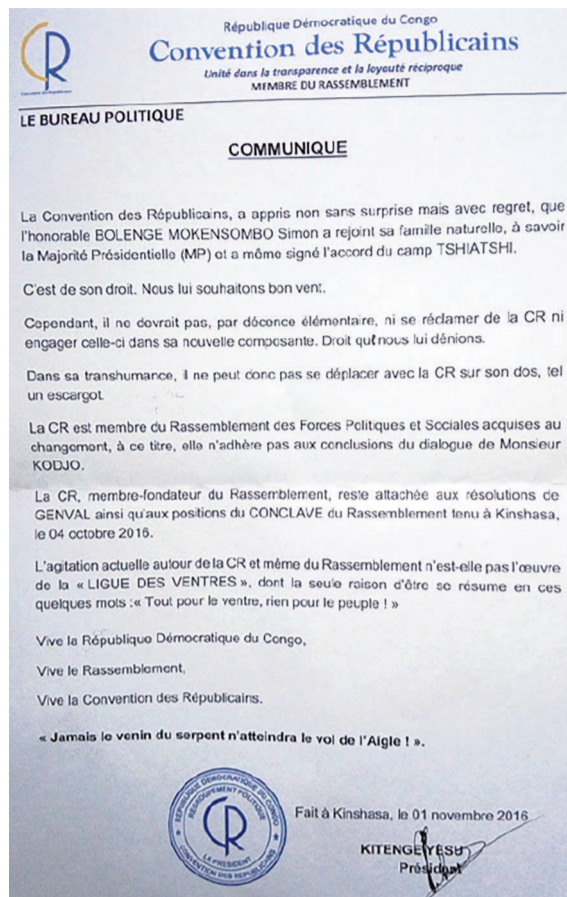
Dans un communiqué signé le 1er novembre 2016, le président de la Convention des républicains (CR), Kitenge Yesu, note que ce regroupement politique, membre du Rassemblement des forces politiques et sociales acquises au changement, a appris non sans surprise mais avec regret que l'un de ses sociétaires, Simon Bolenge Mokenksombo, a rejoint « sa famille naturelle, à savoir la majorité présidentielle (MP) et a même signé l'accord du camp Tshatshi ». Mais, pour Kitenge Yesu, ce « désormais transfuge » ne devrait pas, cependant, « dans sa transhumance, se déplacer avec la CR sur son dos, tel un escargot et, par décence élémentaire, ni se réclamer de la CR ni engager celle-ci dans sa nouvelle composante. « Droit que nous lui dénonçons », a insisté le président de cette plate-forme politique de l'opposition.

Par contre, le président de la CR a reconnu que c'était du droit de Simon Bolenge Mokenksombo de prendre l'option qu'il a prise, à savoir « rejoindre sa famille naturelle ».

La CR reste membre du Rassemblement

Kitenge Yesu a également profité de cette occasion pour rappeler que le regroupement politique qu'il préside, la CR, est membre du Rassemblement des Forces politiques et sociales acquises au changement. À ce titre, a-t-il souligné, elle n'adhère pas aux conclusions du dialogue de M. Kodjo. Pour lui, en effet, la CR, membre fondateur du Rassemblement, reste attachée aux résolutions de Genval ainsi qu'aux positions du conclave du Rassemblement tenu à Kinshasa, le 4 octobre 2016.

Le président de la CR s'est, enfin, demandé si l'agitation actuelle autour de son regroupement politique et même du Rassemblement n'était pas l'œuvre de la « Ligue des ventres », dont la seule raison d'être se résumait en ces quelques mots : « Tout pour le ventre, rien pour le peuple ! ».



Le communiqué signé par le président de la CR, Kitenge Yesu

Il est, en effet, rappelé que certaines personnalités membres ou proches du Rassemblement ont signé, le 1er novembre, l'accord politique trouvé à l'issue du Dialogue tenu à la cité de l'Union africaine dont les travaux ont été facilités par le Togolais Edem Kodjo. Ces dernières ont motivé leur acte par une volonté d'éviter au pays un bain de sang et se sont ralliées au processus édicté par ledit dialogue, tout en revendiquant déjà les mêmes droits que ceux qui ont négocié cet accord. Dans l'entre-temps, au sein de la méga plate-forme de l'opposition, il est soutenu que ces défections sont loin d'affecter le Rassemblement, qui reste concentré sur ses objectifs.

Lucien Dianzenza

MONDIAL 2018

La Guinée bat le rappel des joueurs professionnels contre la RDC

La Guinée reçoit, le 13 novembre, à Conakry la République démocratique du Congo en deuxième journée des éliminatoires de la Coupe du monde de football prévue en Russie pour 2018. Battu (0-2) par les Aigles de Carthage de Tunisie en première journée à Tunis, le Sily national de la Guinée veut se relancer avec une victoire face aux Léopards de la RDC.

Le sélectionneur guinéen Mohamed Kanfory Lappé Bangoura pense mettre toutes les chances de victoire de son côté pour cette rencontre à domicile. Et il est au contact des binationaux évoluant en Europe afin qu'ils viennent renforcer l'ossature nationale. Il a certes rendu publique une liste des vingt-trois joueurs pour le match du 13 novembre, mais il continue sa quête des jeunes talents de souche guinéenne. Ainsi, le jeune milieu défensif Amadou Diawara de Naples en Italie et l'attaquant Bouna Sarr de Marseille en France sont courtisés. « On mettra un schéma tactique qui nous permettra la gagne », a déclaré le sélectionneur guinéen. Les vingt-trois guinéens retenus sont donc les gardiens de but Naby Yattara (Paulhan/France), Abdoul Aziz Keita (ASK/Guinée) et Mamadou Mountaga Diallo (AS Denguélé/Côte d'Ivoire). Les défenseurs convoqués sont Alsény Bangoura (Horoya AC/Guinée), Florentin Pogba (Saint-

Etienne/France), Baissana Sankoh (Guingamp/France), Ibrahima Aminata Condé (Horoya AC/Guinée), Fodé Camara (HUSA Agadir/Maroc), Issiaga Sylla (Toulouse/France) et Bangaly Keita (HUSA Agadir/Maroc). Les milieux de terrain retenus par Mohamed Kanfory Lappé Bangoura sont Guy-Michel Landel (Genclerbirligi/Turquie), Naby Keita (Leipzig/Allemagne), Ibrahima Sory Sankhon (Horya AC/Guinée), Ibrahima Traoré (Borussia M'Gladbach/Allemagne), Alkhaly Bangoura (ESS/Tunisie), Abdoulaye Sadio Diallo (Bastia/France), Aboubacar Sylla (JSK/Tunisie). Et les attaquants appelés sont Seydouba Soumah (Slovan Bratislava/Slovaquie), Mohamed Mara (Lorient/France), Lonsana Doumbouya (Iverness Caledonian/Ecosse), Idrissa Sylla (QPR/Angleterre), Alhassane Bangoura (Rayo Vallecano/Espagne) et Ousmane Barry (Agrotikos Asteras/Grèce). On rappelle que Florent Ibenge a rendu publique une liste de 26 joueurs pour ce match de la deuxième journée en terre guinéenne. Cependant, l'on apprend que certains joueurs binationaux qui ne figurent pas parmi les vingt-six pourraient effectuer le déplacement de Kinshasa afin d'entamer des procédures administratives de changement de la nationalité sportive. Il s'agirait de Yeni Ngbakoto de QPR en D2 anglaise et Jordan Ikoko de Guingamp en L1 française.

Les vingt-six retenus sont les gardiens de but Matampi Vumi Ley (Mazembe), Joël Kiassumbua (Wohlen/D2 Suisse) et Nicaise Kudimbana (Antwerp/D2 Belgique). Des défenseurs sélectionnés sont : Issama Mpeko (Mazembe), Nsimba Vital (Bourg-en-Bresse/L2 France), Joyce Lomalisa (V.Club), Fabrice Nsakala (Analyaspor/Turquie), Gabriel Zakwani (Northampton/D3 Angleterre), Marcel Tisserand (Ingolstadt/Allemagne), Padou Bompunga (V.Club), Merveille Bope (Mazembe). Les milieux de terrain retenus sont le capitaine Youssouf Mulumbu (Norwich City/D2 Angleterre), Rémi Mulumba (Gazelec Ajaccio/L2 France), Jacques Maghoma (Birmingham City/D2 Angleterre), Paul-José Mpoku (Panathinaikos/Grèce), Neeskens Kebano (Fulham/D2 Angleterre), Chancel Mbemba (Newcastle/D2 Angleterre).

Enfin en attaque, les joueurs convoqués sont Firmin Mubele (Al Ahli Doha/Qatar), Jordan Botaka (Charlton Athletic/D3 Angleterre), Cédric Bakambu (Villareal/Espagne), Benik Afobe Tunani (Bournemouth/Angleterre), Britt Assombalanga (Nottigham Forest/D2 Angleterre), Jonathan Bolingi (Mazembe), Dieumerci Mbokani (Hull City/Angleterre), Yannick Bolasia (Everton/Angleterre) et Junior Kabananga (FC Astana/Kazakhstan).

Martin Enyimo

SANTÉ MATERNELLE ET INFANTILE

Plus d'un milliard de FC pour mettre en œuvre le cadre d'investissement

La santé de la reproduction de la mère, du nouveau-né et de l'enfant en RDC reste préoccupante quoique le gouvernement s'efforce à changer la donne sur le terrain.



La santé des femmes et enfants, une priorité pour le gouvernement

Des études menées dans le domaine indiquent qu'en RDC, la mortalité maternelle reste la plus élevée dans le monde à raison de huit cent quarante-six décès pour cent mille naissances vivantes. Sur 88% de femmes qui vont à la consultation prénatale, seulement 1,4% a reçu la totalité des interventions selon les normes contre 6% de la moyenne africaine. Le retard de croissance est à la base de décès de près de la moitié des enfants de moins de

cinq ans. S'agissant de la planification familiale, les études démontrent le taux de prévalence contraceptive moderne.

Ces données montrent que la santé de la reproduction doit être repensée. Pour ce faire, le ministère de la Santé publique dispose d'un cadre d'investissement de la santé de la mère et de l'enfant élaboré par une équipe multisectorielle mise en place par le ministre de tutelle. Ce cadre est élaboré en tenant compte du Plan national de développement sanitaire 2016-2020. Le coût de la mise en œuvre de ce cadre d'investissement de la santé de la reproduction de la mère et de l'enfant s'élève à plus d'un milliard de francs congolais.

À en croire le ministre de la Santé publique, le Dr Félix Kabange Numbi, il faut mobiliser les fonds pour matérialiser les interventions contenues dans ce cadre. Parmi les interventions à mener sur le terrain pour la mise en œuvre dudit cadre, on note notamment la planification familiale ; la santé sexuelle et reproductive des adolescents et des jeunes, la lutte contre la malnutrition ; les activités liées à l'hygiène, eau et assainissement, l'amélioration de la gouvernance, le renforcement des services d'état civil.

Aline Nzuzi

MUSIQUE

Forever de génération en génération disponible à Kinshasa

Les médias l'avaient annoncé pour bientôt, mais c'est désormais chose possible, à dater de ce mercredi 2 novembre, le tout dernier opus de Papa Wemba, alias Bakala dia Kuba, dont la sortie mondiale s'est effectuée le 28 octobre.

Airtel, l'opérateur de téléphonie mobile dont feu Papa Wemba représentait la marque de son vivant en qualité d'ambassadeur, assure la distribution exclusive de l'œuvre. Enregistré avant que la star ne passe de vie à trépas de manière inopinée à la date fatidique du 24 avril, Forever de génération en génération compte douze titres.

De nouveaux talents africains ont contribué à la réalisation de cet album posthume à l'instar de Sekouba Bambino, Diamond Platnumz, Nathalie Makoma et MJB0. Cette dernière, bien connue dans l'univers musical congolais, l'avait du reste accompagné sur scène chantant dans les chœurs lors de ses passages notamment à Couleurs tropicales sur RFI et Acoustic sur TV5Monde. Ce, alors qu'il était en pleine promotion de son album Maître d'école lancé sur le marché du disque à l'échelle planétaire. On se souviendra d'ailleurs que de tous ses opus, c'était le seul pour lequel il avait mené une aussi large médiatisation et, qui plus est, à l'international. Certains y ont vu une sorte de démarche prémonitoire, un adieu solennel pour ainsi dire.

Pour en revenir à Forever de génération en génération, il y a lieu de signaler que certains mélomanes en ont apprécié l'avant-goût, à savoir

le single Chacun pour soi. Cet air chanté en featuring avec le Tanzanien Diamond Platnumz a déjà rencontré, nous renseigne Le Monde, « un grand succès à sa sortie en juin ». Sorti sous le label Cantos Music, le disque posthume n'est pas sans rappeler la disparition tragique du « Foridoles (Formateur des idoles) » Congolais ainsi qu'il aimait à se nommer. En effet, la photo de sa pochette n'est autre que celle prise lors de ce fameux concert, pour ne pas dire sinistre, où il a tiré de manière brutale sa révérence. Ce cliché pris sur la scène du Festival des musiques urbaines d'Anoumaba, à Abidjan, en Côte d'Ivoire qui a fait le tour du monde, illustré les divers articles et autres documents produits lors des funérailles où il apparaît coiffé d'un haut de forme rouge assez particulier et vêtu d'une ample tunique blanche brodée de noir. Pour plusieurs mélomanes, il ne pouvait en être autrement : Ekumani, le roi de la sape, ne pouvait mourir que dans un vêtement haut de gamme à l'instar de cette tunique estampillée Dolce & Gabbana. Comme quoi, il est mort comme il a vécu : toujours bien sapé. Et, depuis sa mort, il est fréquent de voir des répliques de la même tenue à travers les vitrines de boutiques à Kinshasa ou encore sur le dos des Kinois. Du reste, c'est vêtu de la sorte que le chanteur Bill Clinton s'est présenté sur la scène des funérailles de Vieux Bokou au Palais du peuple et Koffi Olomide l'a endossé pour la vidéo de Petit Rossi, sa chanson en hommage à Papa Wemba, alias Petit Rossi.

Nioni Masela

INTERVIEW

Rudy Yaone : « C'était sa photo préférée »

La superbe photo des funérailles de Papa Wemba, exposée du 2 au 4 mai dans le hall central du Palais du peuple, a été conçue et réalisée par Rudy Yaone. Dans cet entretien exclusif avec Les Dépêches de Brazzaville, le jeune photographe autodidacte, qui n'en est pas moins talentueux, nous apprend que lors de ce dernier shooting réalisé deux semaines avant la disparition du chanteur, soit le 10 avril, Vieux Bokul avait dit son coup de cœur pour ce fameux cliché où il a la tête baissée et arbore un haut de forme rouge rehaussé d'une plume assortie.

Les Dépêches de Brazzaville : Comment pourrait-on vous présenter à nos lecteurs ?

Rudy Yaone : Je suis Rudy Yaone. Je me définis aujourd'hui comme étant un graphic designer, photographe et entrepreneur en même temps. De par mon cursus universitaire, j'ai poursuivi des études en économie et développement à l'Université catholique du Congo. J'ai obtenu ma licence en entrepreneuriat et gestion en 2010. Mais, depuis plusieurs années, je suis passionné de photographie, tout ce qui est graphisme, design et digital marketing, cela date de l'époque où j'étais encore aux études. Depuis 2005, à l'université, en premier graduat, je faisais déjà des photos et mes premières retouches sur Photoshop des photos de mes amis juste pour m'amuser. En troisième graduat, j'ai rencontré Patrick Mbungu, il a réorienté ma profession en m'offrant un stage académique au sein de Pentagone Conception qui gérait Synergy Group et le magazine Entrepreneur.

C'est là que j'ai commencé mes débuts en graphisme. Après quoi, j'ai travaillé avec Marie-Laure Yaone, le manager de Papa Wemba sur des projets de la star. Mon premier billboard était consacré à ses 60 ans, en 2009. C'était la première fois qu'un panneau de ma conception était affiché dans les rues de la ville. Le travail avec Papa Wemba s'est poursuivi avec le projet des 3 dates, 3 stars et 3 concerts autour de Nathalie Makoma, Papa Wemba et Nash. Nous avons été à Kinshasa et Brazza pour la promotion de l'album Notre Père en 2011. Papa Wemba m'a toujours encouragé le long de ma carrière et tenait absolument à ce que j'élabore et propose certains concepts événementiels dont je réalisais aussi les affiches. Cela a été le cas pour certains de ces grands concerts, notamment

celui des 35 ans de Viva La Musica. Pour l'heure, je reste attaché à mon premier amour, la publicité. Je travaille dans l'agence Optimum Communication comme graphiste et responsable du digital marketing. Pendant mes heures libres, je fais de la photographie pour mon compte personnel. Au fil du temps, j'ai acquis du matériel et je le fais de façon professionnelle. Je réalise des photos de campagne publicitaire, des shoot individuels, des photos événementielles, mariages et autres. Mais je suis beaucoup plus spécialisé dans les portraits et photos artistiques. C'est depuis 2013 que j'ai commencé à prendre cela au sérieux et que je suis vraiment à fond dans la photo. Je prête mes services au magazine Optimum depuis fin 2015.

L.D.B. : Comment êtes-vous arrivé à réaliser les dernières photos de Papa Wemba ?

R.Y. : J'ai été sollicité par Papa Wemba et son manager Marie-Laure pour lui faire des photos en prévision d'un concert qu'il devait livrer le 20 mai. Nous avons réalisé un super shoot photo le 10 avril, deux semaines avant sa mort. Nous avons passé toute une journée ensemble et fait toute une série de photos superbes dont certaines ont servi à ses funérailles.

L.D.B. : Pourriez-vous nous en dire un peu plus à propos du dernier shoot avec Papa Wemba ?

R.Y. : Je dirais que c'était une découverte de la personne. Je le connaissais depuis très longtemps mais là, j'avais l'occasion de passer du temps avec lui. La photographie a sa magie, c'est un art qui amène à découvrir certaines facettes d'une personne que l'on ne soupçonne pas. J'ai redécouvert l'artiste autrement, en tant que père et ami. Il y a eu un rapprochement entre nous pendant ce shoot photo. C'est visible dans la vidéo, le making-of que nous avons réalisé pendant cette longue séance de travail. Pour moi, ce moment a été une bénédiction car il m'a dit : « Petit poisson deviendra grand ». Il m'a toujours encouragé depuis le début, je rappelle que mon tout premier billboard portait sur ses 60 ans, et il m'a incité à aller de l'avant, c'est une bénédiction, une sorte d'héritage qu'il m'a laissé.

L.D.B. : Où avez-vous fait ce shooting et combien de photos avez-vous prises ?

R.Y. : Nous l'avons fait chez lui. Nous avons commencé la mise en place à 8 h. Il était très ponctuel, nous lui avons dit que nous serions là à 8 h, il nous attendait déjà. Nous avons

terminé le shooting à 16 h sans faire de pause. Je ne sais pas encore dire exactement combien de photos il y a, je n'ai pas encore classé les bonnes. Ce d'autant plus qu'il y a plusieurs séries dans plusieurs tenues. Certaines ont été faites en studio, dans son bar personnel, son jardin, son salon et devant ses disques d'or, son petit salon extérieur où il recevait tout le monde. Il y en a un tas en tout cas.

L.D.B. : Huit heures de shooting, c'est long. N'était-ce pas lassant au bout du compte ?

R.Y. : L'ambiance était très conviviale. Il nous a mis à l'aise et l'a même confirmé dans le making-of. Et même à la fin, c'est lui qui a demandé une photo d'ensemble, on a fait une photo de famille. Photo de famille, c'était vraiment le cas de le dire parce que j'étais avec ma nièce, la fille de Marie-Laure, qui est mon assistante. Dans l'équipe il y avait Papa Wemba, Marie-Laure, sa fille Inès, Sony et moi. C'était tellement convivial que l'on n'a pas vu le temps passer. Et d'ordinaire, moi quand je commence, je ne m'arrête pas. Je déploie beaucoup d'énergie pour faire profiter au maximum mes services à mes clients.

L.D.B. : Qu'en est-il du choix des tenues, les lui avez-vous proposées, en avez-vous décidé ensemble avant le shooting ?

R.Y. : Au départ, il y avait un thème sur lequel j'avais prévu de me baser, « Le parrain ». Je l'avais proposé à Marie-Laure qui voulait un thème pour l'événement, le fameux concert. Cela avait été le sujet d'une longue discussion avec Papa Wemba. C'était un monsieur très humble, il ne voulait pas s'identifier en tant que parrain de la rumba congolaise ou de la sape. Mais, moi, je considérais que c'était le cas car il avait beaucoup donné à la génération actuelle et montante de la musique. Du reste, pour tout ce monde, c'est une référence et pour moi, être validé par lui était à considérer comme une sorte de parrainage parce qu'il assurait ensuite un suivi. Mais il se considérait plutôt comme coach que parrain. Pour en revenir aux tenues, moi j'avais choisi la veste avec la petite rose, celle que Papa Wemba porte sur la photo officielle des funérailles. Elle rappelle celle du parrain dans le film The Godfather ou Le Parrain, mais il n'était pas très à l'aise avec le concept du parrain. Il trouvait que cela avait une connotation maffieuse comme dans le film où le parrain était un maffioso tout fait. Nous avons dit que c'était juste une métaphore, une sorte de figure de style pour la touche ar-

tistique mais il a choisi d'essayer d'autres tenues. Il y a eu celle avec le chapeau rouge. Ainsi, il s'est fait qu'il a aimé la photo avec le chapeau rouge et la cravate. C'était carrément sa préférée. Il avait lui-même choisi cette tenue avec l'aide de Sony Kamana et après, nous lui avons donné une petite direction artistique, savoir comment il pouvait allier le tout. Mais il ne faut pas oublier qu'il était sapeur lui-même, c'était un monsieur qui savait s'habiller.

L.D.B. : Et la posture avec la tête baissée dans la photo où il porte le chapeau rouge, a-t-elle une symbolique ?

R.Y. : Je ne sais pas dire si cette posture a une signification particulière mais c'était sa photo préférée. Mais à présent que j'y pense ça donne l'air d'une personne qui fait sa révérence. Un peu comme si elle était prémonitrice, qu'il traitait déjà sa révérence. Il aimait vraiment cette photo, quand il l'avait regardé, il avait dit tout de suite : « C'est ça la photo ». Comme s'il avait déjà prévu la manière de faire ses adieux. Et il était d'avis qu'on ne devait même pas continuer à faire d'autres photos. Nous avons insisté pour en faire encore mais pour lui c'était décidé, il pensait que c'était le meilleur cliché. Bien qu'il nous ait demandé d'arrêter, nous voulions le prendre ailleurs qu'en studio et sous différents angles, dans son bar, par exemple. Il avait accepté alors nous avons continué et le reste des photos ont été prises là, mais aussi dans son jardin et d'autres lieux de sa parcelle.

L.D.B. : Quel autre usage vous réservez aux photos de Papa Wemba dans la suite maintenant qu'il est mort et que les funérailles sont passées ?

R.Y. : Pour la suite, je m'abstiens encore de dire ce qu'on envisage parce que beaucoup de choses se font en ce moment. Mais peut-être qu'elles pourraient servir à une exposition. Nous devrions voir dans quelle mesure les utiliser pour un grand hommage à titre posthume. Ce sont quand même ses dernières photos, nous devons faire en sorte qu'elles servent à cela pendant longtemps. J'ai vu des simulations sur Internet où ses portraits apparaissent sur des billets de banque, des francs congolais. Ces photos pourraient peut-être servir à ce genre de choses ou inspirer une statue, un monument, etc. Nous restons comme dans l'attente de bonnes idées.

L.D.B. : L'idée d'une vente aux enchères ne vous aurait-elle pas effleuré ?

R.Y. : Les bonnes idées seront



Rudy Yaone

les bienvenues tant que cela peut servir de façon artistique et historique, surtout.

L.D.B. : Combien avez-vous été payé pour ces fameuses photos ?

R.Y. : C'était justement l'objet d'une discussion avec Marie-Laure avant le shooting. Papa Wemba était un grand. Je pensais que l'argent était une question mineure, nous aurions le temps d'en discuter et ce qui importait c'était d'abord de lui faire ces photos. La facture n'allait de toute façon pas être salée de sorte que c'était là mon apport pour le concert qui se préparait et je voulais avoir de ses photos pour mon portfolio. J'avais depuis un moment fait cette demande et c'était l'occasion qui se présentait de réaliser ce shooting, alors je l'ai fait. Je nourris le projet de faire de nouvelles photos avec différents artistes qui n'ont pas de photos « éternelles » si je puis le dire ainsi. J'ai commencé avec Papa Wemba sans savoir qu'il allait partir presque aussitôt après. Juste après j'avais déjà contacté des proches de Werrason pour cela. Je pensais aussi faire des photos de Nyoka Longo, Mbilia Bel et beaucoup d'autres artistes.

L.D.B. : Pensez-vous qu'ils seront intéressés ?

R.Y. : Bien sûr. Dans mon idée, ces photos devraient servir à illustrer l'histoire du pays, des grands artistes, à présenter chacun sous son vrai jour, dans son univers. Et, pour cela, j'irai jusqu'à trouver des thèmes qui cadrent avec leur personnalité. C'était cela ma vision des choses lorsque je prenais Papa Wemba en photo. C'est un projet que je nourris toujours. J'ai commencé avec lui et on verra pour la suite. Peut-être que ses photos pourront servir à beaucoup plus que ce que je m'imagine pour le moment...

Propos recueillis par

Nioni Masela

CHINE - AFRIQUE

Six Africains sur dix d'accord des bienfaits de la coopération

63 % des 50 000 Africains interrogés dans 36 pays de la région ont affirmé nourrir une perception globalement positive de l'influence de l'empire du milieu en Afrique. Selon une étude très récente de l'institut de sondage Afrobaromètre, seuls 15 % des Africains approchés ont développé un avis contraire.

Les Africains dans leur majorité ne voient pas de mauvais œil la relation entre la Chine et l'Afrique. Au fil des décennies, l'empire du

milieu est devenu le premier partenaire économique du continent africain avant le ralentissement de sa fulgurante ascension. Et les effets ont été désastreux pour la région, avec l'entrée en récession de plusieurs pays pétroliers et miniers qui constituaient le moteur de la croissance africaine. Selon les conclusions du sondage, les Africains interrogés pensent que l'influence politique et économique de la Chine dans leurs pays respectifs reste positive. Les pays les plus optimistes

sont le Mali (92 %), le Niger (84 %) et le Libéria (81 %). Par ailleurs, au moins 50 % des sondés de l'Algérie, l'Égypte, le Ghana, le Lesotho, Madagascar, le Maroc et le Zimbabwe ont exprimé également une opinion favorable.

Autre révélation de l'étude, la Chine vient après les États-Unis d'Amérique dans le classement des meilleurs modèles de développement national pour les pays de la région. Par ailleurs, la Chine devance largement les anciennes puissances coloniales. 24 % des

sondés présentent le modèle de développement chinois comme le premier modèle. Mais pourquoi une perception globale aussi positive de la Chine par les pays africains ? Par rapport à cette interrogation, l'étude apporte de nouveaux éléments. D'abord, il y a les investissements massifs de la Chine dans les infrastructures (32 % des sondés). Ensuite, l'on cite en bonne place les coûts très abordables des produits chinois (23

% des sondés). Quant au revers de la médaille, d'autres facteurs ont contribué à effriter l'image favorable des Africains notamment en ordre d'importance, la mauvaise qualité des produits chinois (35 %), l'absence de recrutement local (14 %), l'appétit inégalé pour les matières premières africaines (10 %) et l'implication des investisseurs chinois au phénomène d'accaparement des terres agricoles (7 %).

Laurent Essolomwa

ENVIRONNEMENT

Le 8^e séminaire du SEEAC s'est tenu dans la ville océane

Louis Bibissi, président en exercice du Secrétariat pour l'évaluation environnementale en Afrique centrale (SEEAC) et de l'Association congolaise pour l'évaluation environnementale (ACEE) a dit, le 2 novembre, aux Dépêches de Brazzaville être satisfait du déroulement, les 27 et 28 octobre, à Pointe-Noire de ce 8^e séminaire.

Le 8^e séminaire du SEEAC, qui a eu pour thème «Objectifs du développement durable et changements climatiques : quelle place pour

l'évaluation environnementale ?», a pour objectif de contribuer, au travers de l'évaluation environnementale (EE), à l'accompagnement des pays d'Afrique centrale dans leurs efforts de développement tout en tenant compte des défis relatifs aux objectifs de développement durable (ODD) et à l'accord sur le climat de la COP 21. L'activité, a indiqué Louis Bibissi, est un cadre d'échange d'expériences sur le domaine de l'EE permettant de mieux aborder les problèmes environnementaux. Ledit séminaire a aussi bénéficié de l'appui de la Commission néerlandaise pour l'évaluation

environnementale (CNEE). Il a été précédé d'un atelier de formation du 25 au 26 octobre apporté par l'Unesco portant sur les méthodes et outils d'intégration des changements climatiques (CC) dans l'EE. Les deux activités entrent dans le cadre de la réunion annuelle du SEEAC, organisation regroupant des associations nationales des pays d'Afrique centrale œuvrant pour la protection de l'environnement. Elles se sont déroulées en présence de Joël Loumeto, conseiller technique du ministre de l'Économie forestière, du Développement durable et de l'Environnement, et du Dr Annie Claude Pial, représentante de l'Unesco.

Dans son mot à l'ouverture du séminaire, Joël Loumeto a rappelé les enjeux actuels de la COP 22 portant sur l'atténuation aux effets du CC et l'innovation en matière d'adaptation et au cours de laquelle les thèmes concernant l'EE seront aussi abordés. Le conseiller n'a pas manqué de souligner l'engagement de la République du Congo à internaliser les enjeux environnementaux globaux tel que réaffirmé par le projet de société du président de la République, qui a eu l'honneur cette année d'abriter le séminaire, activité tournante de la SEEAC.

Durant quatre jours, les environnementalistes (cabinets d'études, OSC, climatologues...) du Congo, du Cameroun, de la RCA (République centrafricaine) et les experts d'Afrique centrale et de France ont échangé et regardé ensemble comment intégrer les changements climatiques dans l'évaluation environnementale, quel est le lien entre les ODD, les CC et l'EE. Exposés, plénières, ateliers, cas d'école, projections de films, panel de discussion et visites guidées ont constitué les différentes activités du séminaire. Au cours des travaux scindés en cinq sessions, experts et participants ont planché sur les capacités des systèmes d'EE faisant



La photo de famille lors du 8^e séminaire

face au défi d'intégration des ODD et l'accord sur le climat de la COP 21; évaluation environnementale et évaluation de la durabilité des stratégies de développement des pays d'Afrique centrale; les limites de l'étude d'impact environnemental et social (EIES) des projets et opérationnalisation des autres formes d'EE; l'EE et la mise en œuvre des ODD et des contributions prévues et déterminées au niveau national. Pour ce qui est de l'atelier de formation, le Pr Dieudonné Bitondo, le Dr Noël Watha-Ndoundi (Congo) et l'expert camerounais Gervais Ludovic Itsoua Madzou se sont chargés de développer les modules portant, entre autres, sur les portes d'entrée de l'intégration des changements climatiques dans le processus d'EE; les aspects et indicateurs relatifs aux changements climatiques à prendre en compte lors de l'EE et sur le cas d'école concernant l'intégration de la vulnérabilité aux CC dans une évaluation environnementale stratégique (EES) d'un plan de développement local. Il ressort des échanges que la forme de l'EE la plus connue en Afrique centrale reste l'EIES qui s'applique aux projets en cours d'instruction.

Au terme des activités, des recommandations ont été formulées à l'endroit de la CEEAC, à la Comifac (PREREDD+, PPECF)

et au SEEAC, parmi lesquelles l'aboutissement concret du projet de création du Réseau des administrations chargé de l'évaluation environnementale en Afrique centrale; le renforcement de la communication ciblée de la Comifac (du PREREDD+; PPECF) vers d'autres acteurs du secteur forêt environnement, tels les réseaux d'associations d'experts en évaluation environnementale d'Afrique centrale; la création des conditions de rapprochement entre les professionnels en évaluation environnementale et les experts en climat de la sous-région. Ils ont aussi demandé aux partenaires techniques et financiers d'appuyer les États pour compléter et améliorer le cadre juridique et institutionnel relatif à l'évaluation environnementale.

Pour Louis Bibissi, l'objectif de l'activité a été largement atteint : «Les résultats de ce séminaire répondent bien à la mission que nous nous sommes assignée, celle de la place de l'évaluation environnementale et de l'intégration des changements climatiques dans l'évaluation environnementale. Nous ne pouvons que nous en réjouir», a-t-il expliqué. Notons que le lieu et les dates de la 9^e édition du séminaire du SEEAC seront fixés dans les prochains jours.

Lucie Prisca Condhet
N'Zinga

HUMEUR

Une ville mal lotie entrave l'action des sapeurs-pompiers

Ce billet d'humeur est inspiré par un récent constat quelque peu triste fait dans l'un des quartiers de nos agglomérations. Il s'est agi des sapeurs-pompiers qui n'ont pas pu accéder au lieu de l'incendie à cause de l'étrécissement des rues qui y conduisaient. Et la question que bon nombre de citoyens qui étaient présents lors de cet incendie se sont posés était : quelle est alors la largeur réelle ou approximative d'une rue dans une ville ?

Tentons de développer cette préoccupation. Lorsqu'on interroge certains agents des services cadastraux, ils parlent de 7 m voire un peu plus. Mais hélas dans certains quartiers des arrondissements de nos villes, cette question du lotissement des quartiers reste entière. Car il n'est pas rare de voir une rue qui commence avec 9 ou 8 m de largeur et, quelques mètres après, perd cette largeur pour se retrouver avec 5 ou 3 m seulement. Quel scandale !

Encore que ce désordre ne se limite pas qu'à ce niveau seulement, car certaines parcelles d'habitations, dans de nombreux quartiers de certaines villes que nous taïrons le nom, laissent à désirer sur le plan du lotissement. Et on a comme l'impression que ces quartiers naissent sans aucune mesure cadastrale de lotissement. Des maisons d'habitations, des boulangeries, des boutiques, des écoles, surtout privées, des paroisses et autres cadres de vie poussent ici et là de la manière désordonnée tout en rendant inaccessible le bloc ou le quartier en cas du déclenchement d'un feu dévastateur.

Ce désordre d'habitats fait penser que dans ces quartiers les services cadastraux ne sont jamais passés ou tout au moins quand ils étaient passés, leur cadrage n'a pas été obéi par des occupants de ces espaces. De là, une autre question nous vient à l'esprit, celle relative au travail des spécialistes de l'architecture. Est-ce que le travail du lotissement des centres urbains n'impliquerait pas l'apport des architectes ? Et lorsqu'on aborde certains architectes sur cette question, ils se disent être souvent écartés d'où ce désordre. Car c'est incongru que cette situation perdure. Et pourtant la règle veut qu'il y ait d'abord le lotissement et ensuite les habitations.

Oui, il n'y pas que des embouteillages dans nos villes qui ralentissent la promptitude des sapeurs-pompiers, il y a aussi des agencements « bizarres » des parcelles qui ne tiennent pas compte ni de la largeur des rues et encore moins de l'aération du bloc et/ou du quartier. Ce constat, comme le disait un habitant d'un quartier populaire, prouve à suffisance que la situation d'occupation anarchique des terrains est une vraie mauvaise réalité qu'il faut arrêter net, car elle donne trop de travail à l'État, en ce sens que les nouveaux plans directeurs recommandent parfois les expropriations et les dédommagements des individus arrivés sur les lieux avant le lotissement.

En plus du phénomène de l'étrécissement des rues et certaines avenues qui empêchent les sapeurs-pompiers et leurs logistiques d'accéder facilement à certains blocs où il y a le sinistre s'ajoute celui de l'obstruction des rues. Il est, par conséquent, très difficile dans de nombreux quartiers de certains arrondissements de nos villes de partir du bloc A d'un quartier pour aboutir au bloc B du même quartier sans rencontrer une obstruction due au fait que deux ou trois habitations sont construites sur la voie. Et comme qui dirait, la rue a bien commencé ailleurs. Mais, à quelques mètres, elle s'est subitement arrêtée. Quel scandale !

Ce triste tableau que l'on décrit est une triste réalité et une épreuve difficile pour les sapeurs-pompiers qui n'ont parfois que leurs yeux pour voir impuissamment une case être consumée par le feu. Étant donné que la sécurité civile est l'ennemi du feu; populations, acceptons de construire après le lotissement pour faciliter le travail des sapeurs-pompiers en cas de besoin. Et de l'autre côté, l'apport des architectes s'avère important dans tout travail de cadrage urbain. Sont-ils impliqués ? Telle est la question.

Faustin Akono

SANTÉ

Stéphanie Sullivan fait un don de matériel médical à l'hôpital régional des armées

Dans le cadre de la coopération militaire des ministères de la Défense des deux États, l'ambassadrice des États unis en République du Congo, Stéphanie Sullivan, a remis le 3 novembre un lot de matériel médical à l'hôpital régional des armées de la ville océane, en présence des généraux Pascal Ibata, Jean Olessongo Ondaye respectivement directeur central des services de santé des Forces armées congolaises et de la gendarmerie nationale, commandant de la zone militaire de défense n°1, accompagnés d'autres autorités civiles et militaires du département.

Dans son mot de remerciement, le général Pascal Ibata a expliqué que ce don est destiné aux trois structures

sanitaires des Forces armées congolaises, notamment deux conteneurs pour l'hôpital régional des armées, un conteneur pour la clinique chirurgicale des armées de la ville océane et un autre conteneur pour l'infirmerie de la garnison du groupement centre de Maya-Maya à Brazzaville. «L'amélioration de l'offre de soins englobe trois volets indissociables, à savoir le renforcement permanent des capacités du personnel soignant, la mise à niveau des infrastructures hospitalières et l'amélioration des plateaux techniques», a-t-il indiqué. Pour leur part, le général Jean Olessongo Ondaye et le directeur de l'hôpital régional des armées, le colonel Guy Abel Mbongo, ont rappelé que l'un des volets en vue de l'amélioration de l'offre de soins à l'ensemble de la population passe nécessairement par l'acquisition

d'un matériel médical technique performant. «Par ce geste, madame l'ambassadrice des États-Unis reconnaît que la santé du soldat constitue un gage de sécurité pour l'ensemble de la population et donc du plus grand nombre», a dit le général Jean Olessongo Ondaye. Stéphanie Sullivan a, quant à elle, souligné les liens de collaboration et de solidarité qui unissent depuis plusieurs années la nation congolaise à la nation américaine. La fin de la cérémonie a été marquée par un apéritif offert pour la circonstance à l'ensemble des participants.

Séverin Ibara



Un échantillon du matériel

Les peintres de l'École de Poto-Poto s'insurgent contre le ministère de la Culture et des Arts

Les artistes de la prestigieuse Ecole de peinture de Poto-Poto réclament leur autonomie vis-à-vis du ministère de la Culture et des arts qu'ils accusent de mener des activités dépravant dans l'enceinte de leur établissement. Dans une interview exclusive accordée aux Dépêches de Brazzaville, ils soutiennent cette position et refusent dorénavant d'être sous tutelle de ce ministère.

Les Dépêches de Brazzaville. Que se passe-t-il à l'École de peinture de Poto-Poto ?

Les peintres de Poto-Poto. Il se passe de grandes dérivées ici à l'école de peinture de Poto-Poto. Ces dérivées sont orchestrées par le ministère de la Culture et des Arts qui organise des activités dépravant dans notre enceinte. Nous donnons raison à celui qui a dit « chasses le naturel, il revient toujours au galop ». Ce n'est pas la première fois que l'école se trouve envahie par des vendeurs de fortune au travers d'une kermesse. Nous ne voulons plus que soient organisées ici de telles. Que le ministère aille faire de l'argent ailleurs et non sur notre dos. D'ailleurs, à un certain moment, nous nous demandons, si le ministère en amassant ces énormes moyens par semaine auprès des Brasseries du Congo (Brasco) le fait pour le compte de l'État.

LDB. Que voulez-vous insinuer par-là ?

LPPP. Nous n'insinons rien. Tout ce que nous voulons, c'est que le ministère arrête avec les kermesses chez nous. Dans le même temps qu'il libère notre bâtiment annexe réservé pour la salle informatique. Le ministère a transformé ce bâtiment en petit bureau pour placer des décisionnaires pris ça et là afin de se servir copieusement de notre subvention. Nous ne voulons plus voir quelqu'un ici. Et cette fois-ci nous ne

sous-entend que le ministère peut créer une direction pour vous gérer

LPPP. C'est faux ! L'École de peinture de Poto-Poto appartient aux artistes. Si le ministère pense que cette école lui appartient qu'il nous montre les documents juridiques qui l'attestent. Nous avons des artistes peintres qui travaillent ici pour certains depuis trente-cinq ans, pourquoi ne bénéficient-ils pas de salaires de

pour des intérêts cupides.

LDB. L'espace appartient-il à l'État ou aux peintres ?

LPPP. Lorsque Pierre Lods a quitté le Congo, les quatre États de l'Afrique équatoriale française (AEF) ont légué gracieusement cet espace à l'École de peinture de Poto-Poto, qui s'appelait autrefois l'Atelier d'art africain. Donc c'est notre espace. Nous ne voulons plus que soient orga-

qu'il y avait la kermesse ici, le ministre congolais des Affaires étrangères recevait son homologue rwandaise. Il a envoyé son protocole en précurseur ici à l'école parce que la ministre rwandaise voulait bien visiter notre établissement et bien entendu acheter les tableaux. Malheureusement, comme il y avait la kermesse, les deux hommes d'État ne sont pas venus. Cela fut une perte pour l'école tant en notoriété qu'en finances mais ce n'est pas l'unique cas. À cela s'ajoute celui de la Première dame qui devait passer ici avec cinq premières dames d'Afrique qu'elle recevait au Congo. Nous avons aussi perdu six tableaux durant la kermesse organisée par la société de téléphonie mobile MTN qui a duré deux mois, à l'initiative du ministère de la Culture et des Arts. Qui va les payer ? En outre, ils sont partis en laissant derrière eux des tas d'immondices. Présentement, nous sommes en train de souffrir pour les débayer.

LDB. Quel message lancez-vous ?

LPPP. Nous ne voulons plus que le ministère de la Culture et des Arts affecte notre espace aux activités telles les kermesses. J'en profite aussi pour informer nos partenaires que cette année l'école de peinture de Poto-Poto va célébrer ses 65 ans au mois de décembre.

Prpos recueillis par Bruno Okokana



Le président de l'association des peintres de l'École de peinture de Poto-Poto, Sylvestre Mangouandza devant les immondices laissées par la Kermesse (DR)

sommes pas prêts à nous laisser faire. C'est pour cela que nous demandons l'intervention du président de la République. Il est pour la rupture et nous souhaitons donc qu'il ne laisse pas certains membres du gouvernement annihiler ses efforts dans ce sens.

LDB. L'école est sous tutelle du ministère de la Culture et des Arts, ce qui

l'État? Nous ne voulons plus entretenir ce flou de tutelle. Le ministère de la Culture et des Arts est notre partenaire et non notre tutelle. Ceci étant, il doit respecter ce partenariat et nous laisse gérer notre école nous-mêmes comme par le passé. Pourquoi vouloir toujours nous réduire alors que nous faisons la fierté du pays à l'étranger ? Que les gens cessent de nous réduire à rien

nisées des kermesses ici. À moins bien sûr que ce soit des manifestations conformes à ce que nous faisons.

LDB. Quel est l'impact de ces kermesses sur le travail que vous faites ?

LPPP. Ces kermesses à répétition, non seulement nous empêchent de travailler, de réfléchir, mais aussi d'écouler nos tableaux. Pour preuve, pendant

RÉFLEXION

Quelle politique extérieure pour les Etats-Unis ?

Qu'Hillary Clinton, ou Donald Trump sorte vainqueur demain de l'élection présidentielle ne changera rien au fait que la politique extérieure des Etats-Unis va devoir évoluer de façon radicale. Au terme des deux mandats successifs de Barack Obama, la première puissance mondiale ne peut plus, en effet, fermer les yeux comme elle l'a fait jusqu'à présent sur la modification des rapports de force au sein de la communauté internationale qui marque le début de ce vingt-et-unième siècle.

Quitte à se répéter rappelons en quelques phrases les changements que la diplomatie américaine va devoir inscrire au cœur de sa stratégie planétaire.

Même si les Etats-Unis occupent toujours le premier rang des nations sur le plan économique, financier, militaire ils se trouvent aujourd'hui talonnés par la Chine, l'Inde, la Russie qui contestent ouvertement la prééminence acquise par les Américains au sortir de la seconde guerre mondiale et confortée par l'effondrement de l'Union soviétique dans les années quatre-vingt dix du siècle précédent. Jusqu'à présent plus verbale et gestuelle

que réelle sur le plan stratégique, cette contestation se fait de jour en jour plus pragmatique, plus opérationnelle comme en témoignent les actions engagées par la Chine en Asie du sud et par la Russie en Europe de l'Est ou au Levant. A terme rapproché elle ne peut qu'entraîner une révision de la diplomatie américaine dont on perçoit dès à présent les premiers signes sur différents fronts.

2) Fait majeur et qui explique au moins en partie cette révision fondamentale le principal allié des Etats-Unis, à savoir l'Union Européenne, est en voie sinon d'implosion du moins de fragmentation dont le «brexit» britannique constitue le signe annonciateur. Vu de la Maison Blanche, du Département d'Etat, du Pentagone, l'affaiblissement de la vieille Europe ne peut, à terme rapproché, que mettre en péril le système de défense commun bâti autour de l'Organisation du Traité de l'Atlantique nord (Otan) à la fin des années quarante lorsque la «guerre froide» prit le pas sur l'alliance qui avait permis la victoire des alliés en 1945. Il impose, d'une part, un recentrage de l'action diplomatique et militaire américaine sur le vieux continent et, d'autre

part, la recherche d'un nouvel équilibre à l'échelle planétaire avec les autres grandes puissances.

3) Ce rééquilibrage s'impose d'autant plus que, sur le plan économique, les Etats-Unis sont en train de perdre la suprématie qu'ils avaient acquise à la faveur des deux guerres mondiales et plus encore grâce au dynamisme de leur économie ultralibérale. La percée de la Chine et dans une moindre mesure - pour l'instant du moins - de l'Inde sur les cinq continents a en effet comme conséquence que la domination du dollar dans le domaine monétaire, mais aussi des multinationales américaines dans le domaine des affaires s'affaiblit de jour en jour. Il suffit pour s'en convaincre de considérer comment les capitaux chinois s'investissent en Afrique, en Europe, en Amérique Latine, ou comment le yuan s'impose dans le groupe jusqu'ici très fermé des grandes monnaies face au dollar ou à l'euro.

4) Dans un pareil contexte l'Amérique d'Hillary Clinton ou de Donald Trump ne peut que réviser son positionnement stratégique. Outre le fait qu'elle ne pourra plus intervenir de façon anarchique comme elle l'a fait successivement au Vietnam, en Afghanis-

tan, en Irak, comme elle l'a laissé faire par ses alliés en Libye, comme elle a tenté de le faire à Cuba et en Syrie elle sera obligée de modifier sa vision du monde. Et tout particulièrement, bien sûr, de considérer les pays en voie d'émergence non comme des obligés mais comme des partenaires avec lesquels il faut compter. Dans ce nouveau contexte l'on peut être certain que l'Afrique fera l'objet d'une attention particulière étant donné son poids démographique, l'abondance de ses ressources naturelles, son positionnement géographique, ses enjeux stratégiques.

Ajoutons, pour conclure provisoirement sur le sujet, que la Maison Blanche ne pourra plus refuser très longtemps encore la réforme de la gouvernance mondiale qu'imposent les changements en cours sur toute l'étendue de la planète et à laquelle aspirent légitimement les peuples du tiers-monde. Qui sait même si elle ne sera pas conduite à faire elle-même de cette réforme l'un des pivots de sa diplomatie afin de regagner l'estime, et donc les appuis, que lui ont fait perdre les interventions aussi aventurées qu'anarchiques de ses dirigeants tout au long du dernier demi-siècle.

Jean-Paul Pigasse